

기술 데이터 시트

포크형 광전 감지기

품목 번호: 50146182

GS04B/N.1-90-M8.3



그림과 차이가 날 수 있습니다

내용

- 기술 데이터
- 치수 도면
- 전기 연결
- 조작 및 표시
- 제품 키워드
- 참고
- 액세서리



기술 데이터

기본 데이터

| | |
|--------|----------|
| 시리즈 | 04B |
| 물리적 원리 | 광학 방식 |
| 어플리케이션 | 소형 부품 감지 |

특성변수

| | |
|------|----------|
| MTTF | 700.42 년 |
|------|----------|

광학 데이터

| | |
|----------|---------|
| 광원 | LED, 적색 |
| 파장 길이 | 660 nm |
| 송신 신호 형태 | 펄스형 |

측정 데이터

| | |
|----------|---------|
| 반복 정밀도 | 0.02 mm |
| 최소 물체 직경 | 0.3 mm |

전기 데이터

| | |
|-------|----------------|
| 보호 회로 | 극점 보호 단락 방지 |
|-------|----------------|

성능 데이터

| | |
|---------------|----------------------|
| 공급전압 점검 U_B | 10 ... 30 V, DC |
| 잔류 리플 | 0 ... 15 %, U_B 에서 |
| 개방회로 전류 | 0 ... 30 mA |
| 스위칭 히스테리시스 | 100 μ m |

출력

| | |
|------------|------|
| 디지털 스위칭 출력 | 1 개수 |
|------------|------|

스위칭 출력

| | |
|------------|--|
| 종류 | 디지털 스위칭 출력부 |
| 전압 형식 | DC |
| 스위칭 전류, 최대 | 100 mA |
| 스위칭 전압 | high: $\geq(U_B - 2V)$ low: $\leq 2V$ |

스위칭 출력 1

| | |
|--------|------------------|
| 스위칭 소자 | 트랜지스터, NPN |
| 스위칭 원리 | light/dark 전환 가능 |

시간 응답

| | |
|----------|----------|
| 스위칭 주파수 | 5,000 Hz |
| 응답 시간 | 0.1 ms |
| 동작 전 딜레이 | 150 ms |

연결

| | |
|----|------|
| 연결 | 1 개수 |
|----|------|

연결 1

| | |
|--------|----------------|
| 기능 | 전원 공급 출력 신호 |
| 연결부 종류 | 원형 커넥터 |
| 나사 크기 | M8 |
| 유형 | Male |
| 재료 | 금속 |
| 핀 개수 | 3 핀 |

기술 데이터

| | |
|------------------|------------------------|
| 디자인 | 포크 |
| 개구부 너비 | 90 mm |
| 개구부 깊이 | 55 mm |
| 치수(너비 x 높이 x 길이) | 10 mm x 110 mm x 80 mm |
| 하우징 재료 | 금속 |
| 금속 하우징 | 알루미늄 |
| 렌즈 커버 재료 | 유리 |
| 순중량 | 70 g |
| 하우징 색상 | 흑색, RAL 9005 |
| 고정 방식 | 통로 마운팅으로 |

조작 및 표시

| | |
|---------|------------------------|
| 표시 방식 | LED |
| LED 개수 | 1 개수 |
| 파라미터 세팅 | 270° 전위차계 |
| 조작부 기능 | Light/Dark 전환 감도 설정 |

환경 데이터

| | |
|------------|---------------|
| 작동 시 주변 온도 | -25 ... 60 °C |
|------------|---------------|

인증

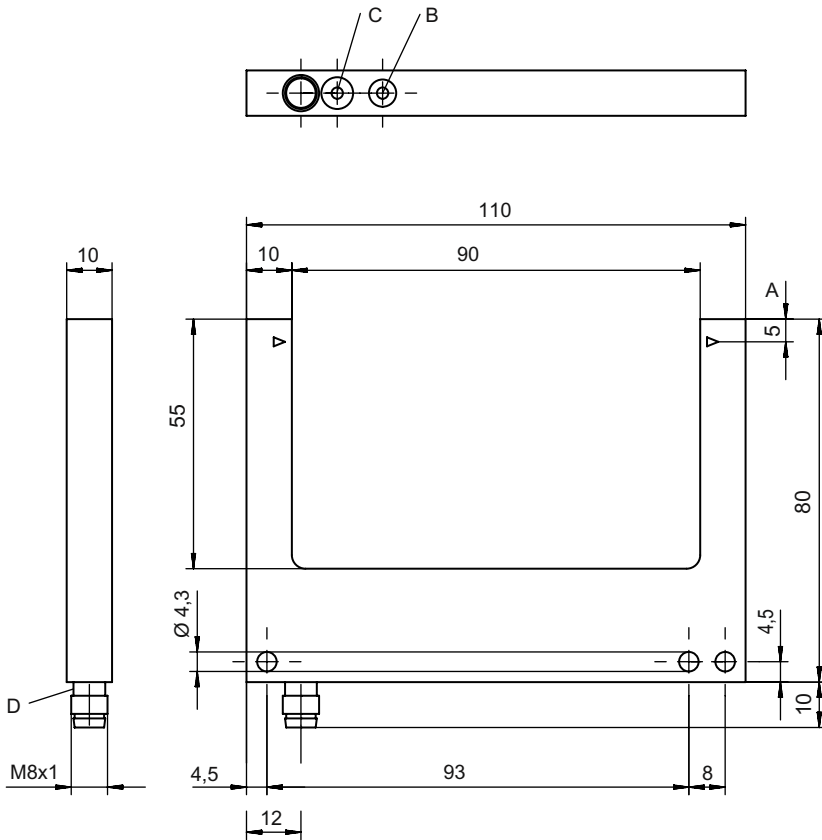
| | |
|-------|--|
| 보호 등급 | IP 67 |
| 보호 등급 | III |
| 인증 | c UL US |
| 유효 규정 | IEC 60947-5-2, DIN EN ISO 1389-1:2016 부록 C,D |

분류

| | |
|--------------|----------|
| HS 번호 | 85365019 |
| ECLASS 5.1.4 | 27270909 |
| ECLASS 8.0 | 27270909 |
| ECLASS 9.0 | 27270909 |
| ECLASS 10.0 | 27270909 |
| ECLASS 11.0 | 27270909 |
| ECLASS 12.0 | 27270909 |
| ECLASS 13.0 | 27270909 |
| ECLASS 14.0 | 27270909 |
| ETIM 5.0 | EC002720 |
| ETIM 6.0 | EC002720 |
| ETIM 7.0 | EC002720 |
| ETIM 8.0 | EC002720 |
| ETIM 9.0 | EC002720 |

치수 도면

전체 치수 정보(mm)



- A 광학 축
- B 감도 설정
- C Light/Dark 전환
- D LED 표시등

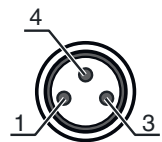
전기 연결

연결 1

| | |
|--------|--------|
| 기능 | 전원 공급 |
| | 출력 신호 |
| 연결부 종류 | 원형 커넥터 |
| 나사 크기 | M8 |
| 유형 | Male |
| 재료 | 금속 |
| 핀 개수 | 3 핀 |

핀 핀 지정

| | |
|---|-------|
| 1 | V+ |
| 3 | GND |
| 4 | OUT 1 |



조작 및 표시


| LED | 디스플레이 | 의미 |
|-----|-----------|--------------------|
| 1 | 황색, 연속 점등 | 스위칭 출력부/스위칭 상태 활성화 |

제품 키워드

제품 명칭: AAA04B/C.D-EEE-FFF

| | |
|---------------|---|
| AAA04B | 작동 원리 / 설계 GS04B: 광학 포크 센서, LED 광원 GSL04B: 광학 포크 센서, 레이저 광원 |
| C | 스위칭 출력 / 기능 P: PNP 트랜지스터 출력, 다크 스위칭 N: NPN 트랜지스터 출력, 다크 스위칭 1: IO-Link/라이트스위칭(NPN)/다크스위칭(PNP) |
| D | 장비 1: 270° 포텐셔미터 |
| EEE | 개구부 너비[mm] 개구부 너비(단위: mm) |
| FFF | 전기 연결 M8.3: M8 원형 커넥터, 3핀(커넥터) |


참고



제공되는 모든 장치 유형 목록은 로이체의 웹 사이트 www.leuze.com을 참조하십시오.

참고



⚠ 용도에 맞게 사용해야 합니다!



- 이 제품은 안전 센서가 아니므로 사람을 보호할 용도가 아닙니다.
- 자격이 있는 사람만 제품을 작동해야 합니다.
- 용도에 맞게 준수하여 사용하십시오

액세서리

연결 기술 - 연결 케이블

| | 품목 번호 | 명칭 | 품목 | 설명 |
|---|----------|-------------------|--------|--|
|  | 50130832 | KD U-M8-3A-V1-050 | 연결 케이블 | 연결 1: 원형 커넥터, M8, 액시얼, 암, 3 핀 원형 커넥터, LED: 아니요 연결 2: 열려 있는 끝부분 차폐됨: 아니요 케이블 길이: 5,000 mm 덮개 재료: PVC |
|  | 50130862 | KD U-M8-3W-V1-050 | 연결 케이블 | 연결 1: 원형 커넥터, M8, 굴절형, 암, 3 핀 원형 커넥터, LED: 아니요 연결 2: 열려 있는 끝부분 차폐됨: 아니요 케이블 길이: 5,000 mm 덮개 재료: PVC |

액세서리

참고



제공되는 모든 액세서리 품목의 목록은 로이체 웹 사이트에서 품목 세부사항 페이지의 다운로드 탭을 참조하십시오.