

Teknik veri sayfası

Reflektörden yansımali fotoelektrik sensör kutuplu

Ürün no.: 50130469

PRK49C.UCH/M4-TB



Şekil farklılık gösterebilir

İçerik

- Teknik veriler
- Boyutlandırılmış çizimler
- Elektrik bağlantısı
- Devre şeması
- Diyagramlar
- Kumanda ve gösterge bantlar
- Reflektörler ve yansıtıcı bantlar
- Ürün anahtarı
- Uyarılar
- Diğer bilgiler
- Aksesuarlar



Teknik veriler

Temel veriler

Seri	49C
Çalışma prensibi	Yansıtma prensibi

Özel versiyon

Özel versiyon	Isıtma
---------------	--------

Optik veriler

İşletme bölgesi	0,3 ... 24 m (emniyetli çalışma mesafesi), reflektörlü TK(S) 100x100
Sınır mesafesi	0,1 ... 30 m (tipik çalışma mesafesi), reflektörlü TK(S) 100x100
Işın hareketi	ayrı
Işık kaynağı	LED, Kırmızı
Dalga boyu	630 nm
Gönderme sinyali şekli	darbeli
LED grubu	serbest grup (EN 62471 uyarınca)
Işık spotu büyüklüğü [sensör mesafesinde]	130 mm [6.000 mm]
Işık spotu geometri türü	Yuvarlak

Elektrik verileri

Koruma devresi	Arıza algılama Geçici koruması
----------------	-----------------------------------

Güç verileri

Besleme gerilimi U _B	20 ... 250 V, AC/DC
Güç tüketimi (AC'de)	1,5 V·A

Çıkışlar

Dijital anahtarlama çıkışı sayısı	1 Adet
-----------------------------------	--------

Anahtarlama çıkışları

Tür	Dijital anahtarlama çıkışı
Voltaj türü	AC/DC
Anahtarlama akımı, maks.	400 mA
Anahtarlama gücü	100 V·A
Anahtarlama voltajı	250 V AC/DC

Anahtarlama çıkışı 1

Tahsis	Bağlantı 1, pin 4
Anahtarlama elemanı	MOSFET yarı iletkeni, Kapatıcı (NO)
Anahtarlama prensibi	açık anahtarlama

Zaman davranışı

Anahtarlama frekansı	150 Hz
Tepki verme süresi	3,3 ms
Hazırlık gecikmesi	300 ms

Bağlantı

Bağlantı sayısı	1 Adet
-----------------	--------

Bağlantı 1

İşlev	Gerilim beslemesi Sinyal ÇIKIŞ
Bağlantı türü	Terminal
Terminal türü	Yay gücü terminali
Kutup sayısı	5 kutuplu

Mekanik bilgiler

Ölçü (G x Y x U)	31 mm x 104 mm x 55,5 mm
Malzeme gövde	Plastik
Plastik gövde	PC
Malzeme lens kapağı	Plastik
Net ağırlık	150 g
Gövde rengi	Kırmızı
Montaj braketi türü	Geçiş montaj braketi opsiyonel montaj ünitesi üzerinden
Önerilen sıkma torku Montaj braketi M3	0,9 N·m
Önerilen sıkma torku Montaj braketi M4	1,4 N·m

Kumanda ve gösterge

Gösterge türü	LED
LED sayısı	2 Adet

Çevresel veriler

Ortam sıcaklığı işletim	-40 ... 60 °C
Ortam sıcaklığı depolama	-40 ... 70 °C

Sertifikalar

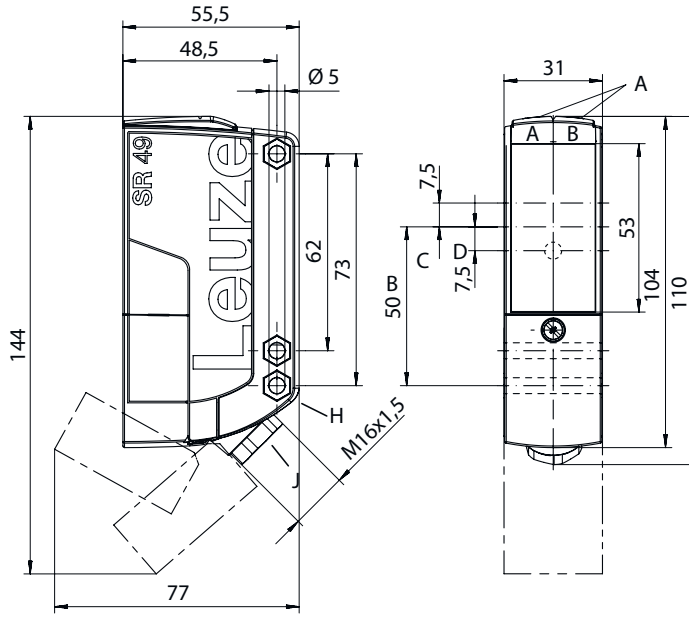
Koruma sınıfı	IP 67
Güvenlik sınıfı	II
Sertifikasyonlar	c UL US
Geçerli norm	IEC 60947-5-2

Sınıflandırma

Gümrük taife numarası	85365080
ECLASS 5.1.4	27270902
ECLASS 8.0	27270902
ECLASS 9.0	27270902
ECLASS 10.0	27270902
ECLASS 11.0	27270902
ECLASS 12.0	27270902
ECLASS 13.0	27270902
ECLASS 14.0	27270902
ECLASS 15.0	27270902
ECLASS 16.0	27270902
ETIM 5.0	EC002717
ETIM 6.0	EC002717
ETIM 7.0	EC002717
ETIM 8.0	EC002717
ETIM 9.0	EC002717
ETIM 10.0	EC002717
UNSPSC 26.08	39121528

Boyutlandırılmış çizimler

Tüm ölçü bilgileri milimetre cinsindedir



- AA Yeşil LED
- AB Sarı LED
- B Optik eksen
- C Alıcı
- D Verici
- H SK somunu için girinti M5, 4,2 mm derinlik
- J 5 ... 10 mm çapı için M 16 x 1,5 vidalamalı hat beslemesi

Elektrik bağlantısı

Bağlantı 1

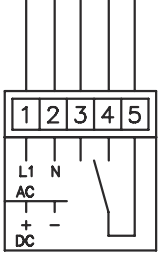
İşlev	Gerilim beslemesi
Bağlantı türü	Sinyal ÇIKIŞ
Terminal türü	Terminal
Kutup sayısı	Yay gücü terminali
	5 kutuplu

Terminal

Tahsis

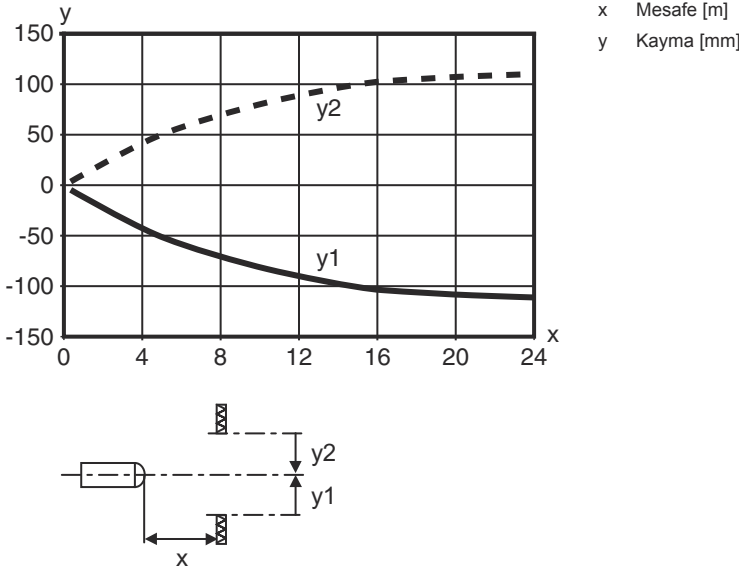
1	+ / L1
2	- / N
3	n.c.
4	ÇIKIŞ 1
5	COM

Devre şeması

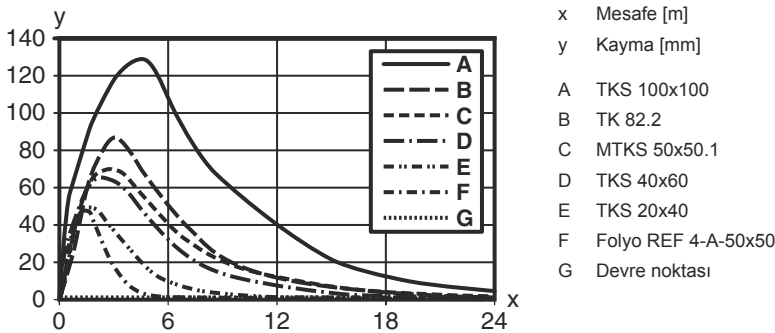


Diyagramlar

Tip. çalışma davranışı (TKS100x100)



Tip. fonksiyon rezervi



Kumanda ve gösterge

LED	Ekran	Anlam
1	yeşil, sürekli ışık	İşletime hazır olma
2	sarı, sürekli ışık	Serbest ışık yolu boş

Kumanda ve gösterge

LED	Ekran	Anlam
2	sarı, yanıp sönüyor	Serbest ışık yolu, fonksiyon rezervi yok

Reflektörler ve yansıtıcı bantlar

Ürün no.	Adı	İşletme bölgesi Sınır mesafesi	Tanım
	50117583 MTKS 50x50.1	0,3 ... 15 m 0,1 ... 18 m	Yapı şekli: dikdörtgen Üçlü boyutu: 1,2 mm Yansıtma yüzeyi: 50 mm x 50 mm Malzeme: Plastik Taşıyıcı malzeme: Plastik Malzemenin kimyasal adı: PMMA8N Montaj braketi: Geçiş montaj braketi, yapıştırılabilir
	50108300 REF 4-A-50x50	0,3 ... 4 m 0,1 ... 5 m	Yapı şekli: dikdörtgen Yansıtma yüzeyi: 50 mm x 50 mm Malzeme: Plastik Malzemenin kimyasal adı: PMMA Montaj braketi: kendinden yapışkanlı
	50003192 TK 100x100	0,3 ... 24 m 0,1 ... 30 m	Yapı şekli: dikdörtgen Üçlü boyutu: 4 mm Yansıtma yüzeyi: 96 mm x 96 mm Malzeme: Plastik Taşıyıcı malzeme: Plastik Malzemenin kimyasal adı: PMMA8N Montaj braketi: Arka sayfa yapıştırılabilir
	50003189 TK 30x50	0,3 ... 12 m 0,1 ... 15 m	Yapı şekli: dikdörtgen Üçlü boyutu: 4 mm Yansıtma yüzeyi: 29 mm x 45 mm Malzeme: Plastik Taşıyıcı malzeme: Plastik Malzemenin kimyasal adı: PMMA8N Montaj braketi: Arka sayfa yapıştırılabilir
	50024127 TK 82.2	0,3 ... 15 m 0,1 ... 18 m	Yapı şekli: Yuvarlak Üçlü boyutu: 4 mm Yansıtma yüzeyi çapı: 79 mm Malzeme: Plastik Taşıyıcı malzeme: Plastik Malzemenin kimyasal adı: PMMA8N Montaj braketi: Geçiş montaj braketi, Arka sayfa yapıştırılabilir
	50022816 TKS 100X100	0,3 ... 24 m 0,1 ... 30 m	Yapı şekli: dikdörtgen Üçlü boyutu: 4 mm Yansıtma yüzeyi: 96 mm x 96 mm Malzeme: Plastik Taşıyıcı malzeme: Plastik Malzemenin kimyasal adı: PMMA8N Montaj braketi: Geçiş montaj braketi, yapıştırılabilir
	50081283 TKS 20X40	0,3 ... 8 m 0,1 ... 10 m	Yapı şekli: dikdörtgen Üçlü boyutu: 2,3 mm Yansıtma yüzeyi: 16 mm x 38 mm Malzeme: Plastik Taşıyıcı malzeme: Plastik Malzemenin kimyasal adı: PMMA8N Montaj braketi: Geçiş montaj braketi, yapıştırılabilir

Reflektörler ve yansıtıcı bantlar

	Ürün no.	Adı	İşletme bölgesi Sınır mesafesi	Tanım
	50023525	TKS 30X50	0,3 ... 12 m 0,1 ... 15 m	Yapı şekli: dikdörtgen Üçlü boyutu: 3 mm Yansıtma yüzeyi: 27 mm x 44 mm Malzeme: Plastik Taşıyıcı malzeme: Plastik Malzemenin kimyasal adı: PMMA8N Montaj braketi: Geçiş montaj braketi, yapıştirilabilir

Ürün anahtarı

Parça atama: AAA49Cd.EEFG/iJ-KL

AAA49C	Çalışma prensibi / yapı şekli PRK49C: Polarizasyon filtresine sahip reflektörden yansımali fotoelektrik sensör HT49C: Arka plan bastırmalı, cisimden yansımali sensör LS49C: Tek yön çalışan fotoelektrik sensör vericisi LE49C: Tek yön çalışan fotoelektrik sensör alıcısı
d	Işık türü kullanılmayan: kırmızı ışık I: Kızılötesi ışık
EE	Çalışma voltajı kullanılmayan: 10 ... 30 V, DC UC: 20 ... 250V AC/DC (tüm akım versiyonu)
f	Ekipman H: Isıtmalı D: Depolarize maddeler 1: Potansiyometre 270° 8: Aktivasyon girdisi (yüksek sinyalli aktivasyon)
iJ	Anahtarlama çıkışı / İşlev / OUT1OUT2 2: NPN transistör çıkışı, açık anahtarlama N: NPN transistör çıkışı, NC anahtarlama 4: PNP transistör çıkışı, açık anahtarlama P: PNP transistör çıkışı, NC anahtarlama W: Uyarı çıkışı TS: Röle, normalde kapalı/normalde açık (NC/NO) M4: Düşük dirençli MOSFET yarı iletken şalter çıkışı, normalde açık (NO) X: Pim boş
KL	Elektrik bağlantısı TB: Terminal bloku - yaylı klemensli terminal bölümü (5 x 1,5 mm ²) kullanılmayan: Kablo, 2000 mm standart uzunluk M12: M12 yuvarlak soket bağlantısı, 4 kutuplu (konnektör)

Uyarı

Mevcut tüm cihaz modellerine sahip bir listeyi, www.leuze.com Leuze internet sitesinde bulabilirsiniz.

Uyarılar



Ürün bir emniyet sensörü değildir ve personel koruma amaçlı değildir.

Ürün sadece yetkili kişiler tarafından kullanılmalıdır.


Ürünü sadece amacına uygun kullanıma göre kullanın.

Diğer bilgiler


- koruyucu izolasyonlu, ölçüm gerilimi 250 VAC
- Endüktif veya kapasitif yükte uygun kıvılcım söndürücüleri (Snubber) hazırlayın

Aksesuarlar

Montaj tekniği - montaj braketleri açısı

	Ürün no.	Adı	Ürün	Tanım
	50025570	BT 96	Montaj ünitesi	Montaj ünitesinin uygulanması: Açık L biçiminde Montaj braketleri, tesis tarafı: Geçiş montaj braketleri Montaj braketleri, cihaz tarafı: vidalanabilir Montaj ünitesi türü: sabit Malzeme: Metal

Montaj tekniği - yuvarlak çubuk montaj braketleri

	Ürün no.	Adı	Ürün	Tanım
	50128380	BTU 460M-D12	Montaj sistemi	Montaj ünitesinin uygulanması: Montaj sistemi Montaj braketleri, tesis tarafı: yuvarlak çubuk 12 mm için Montaj braketleri, cihaz tarafı: vidalanabilir Montaj ünitesi türü: ayarlanabilir, 360° döner Malzeme: Metal

Uyarı



☞ Mevcut tüm aksesuarların bir listesini, Leuze'nin internet sitesinde, ürün ayrıntıları sayfasındaki İndir sekmesinde bulabilirsiniz.