

## 기술 데이터 시트

## 윤곽 측정 시스템

품목 번호: 50143575

CMS708i-ENC1-0480-0800



### 내용

- 세트 구성품
- 기술 데이터
- 치수 도면
- 전기 연결
- 다이어그램
- 참고
- 액세서리



# 세트 구성품

| 개수 | 품목 번호    | 명칭                              | 품목         | 설명  |
|----|----------|---------------------------------|------------|---|
| 2  | 424417   | BT-2P40                         | 브래킷 세트     | 보어 1: M6<br>보어 2: M6<br>고정 부품 모델: 클램핑 홀더<br>마운팅, 시스템 측: 슬롯 마운팅<br>마운팅, 장치 측: 슬롯 마운팅<br>고정 부품 종류: 클램핑 가능, 장치 칼럼 UDC-S2, DC-S2에 설치하기에 적합<br>재료: 금속                |
| 1  | 50118742 | CML730i-R05-480.A/<br>L-M12     | 라이트 커튼 수신기 | 감지 범위: 0.1 ... 4.5 m<br>인터페이스: IO-Link<br>연결: 원형 커넥터, M12, 액시얼, 8 핀   |
| 1  | 50118746 | CML730i-R05-800.A/<br>L-M12     | 라이트 커튼 수신기 | 감지 범위: 0.1 ... 4.5 m<br>인터페이스: IO-Link<br>연결: 원형 커넥터, M12, 액시얼, 8 핀   |
| 1  | 50118581 | CML730i-T05-480.A-<br>M12       | 라이트 커튼 송신기 | 감지 범위: 0.1 ... 4 m<br>연결: 원형 커넥터, M12, 액시얼, 5 핀   |
| 1  | 50118585 | CML730i-T05-800.A-<br>M12       | 라이트 커튼 송신기 | 감지 범위: 0.1 ... 4 m<br>연결: 원형 커넥터, M12, 액시얼, 5 핀   |
| 2  | 50129781 | KDS DN-M12-5A-<br>M12-5A-P3-050 | 상호접속 케이블   | 인터페이스에 적합함: DeviceNet, CANopen<br>연결 1: 원형 커넥터, M12, 액시얼, 암, A-코딩됨, 5 핀<br>연결 2: 원형 커넥터, M12, 액시얼, Male, A-코딩됨, 5 핀<br>차폐됨: 예<br>케이블 길이: 5,000 mm<br>덮개 재료: PUR |
| 3  | 50135146 | KDS S-M12-8A-M12-<br>8A-P1-050  | 상호접속 케이블   | 연결 1: 원형 커넥터, M12, 액시얼, 암, A-코딩됨, 8 핀<br>연결 2: 원형 커넥터, M12, 액시얼, Male, A-코딩됨, 8 핀<br>차폐됨: 예<br>케이블 길이: 5,000 mm<br>덮개 재료: PUR                                   |
| 1  | 50144568 | LMSMA35500024KH<br>10M16        | 회전 센서      |   |
| 1  | 50142930 | LSC708-ENC-100                  | 컨트롤 박스     | 공급 전압: 100 ... 263 V, AC<br>스위칭 입력: 4 개수<br>스위칭 출력: 4 개수<br>연결: 11 개수   |

# 기술 데이터

## 기본 데이터

|       |               |
|-------|---------------|
| 시리즈   | CMS 7xxi      |
| 포함됨   | CMS700 동글 1개  |
|       | 회전 센서 1개      |
| 주문 지침 | 요청 시 다른 버전 제공 |

## 기능

|    |                            |
|----|----------------------------|
| 기능 | 최소 물체 높이 $\geq 5\text{mm}$ |
|----|----------------------------|

## 광학 데이터

|              |                |
|--------------|----------------|
| 감지 범위        | 0.1 ... 4.5 m  |
| 감지 범위        | 안정된 감지 범위      |
| 감지 범위, 투명 물체 | 0.1 ... 1.75 m |
| 제한 감지 범위     | * 일반적인 감지 범위   |
| 제한 감지 범위     | 0.1 ... 6 m    |
| 측정 필드 길이 1   | 480 mm         |
| 측정 필드 길이 2   | 800 mm         |
| 빔 간격         | 5 mm           |

## 전기 데이터

|                      |         |
|----------------------|---------|
| 보호 회로                | 극점 보호   |
|                      | 단락 방지   |
|                      | 트랜스트 방지 |
| 출력 전류, 채널당 상시 전류, 최대 | 100mA   |

## 성능 데이터

|               |               |
|---------------|---------------|
| 공급전압 점검 $U_B$ | 100 ... 263 V |
| 개방회로 전류       | 250 mA        |

## 입력부

|                |      |
|----------------|------|
| 디지털 스위칭 입력부 개수 | 4 개수 |
|----------------|------|

## 스위칭 입력부

|        |             |
|--------|-------------|
| 종류     | 디지털 스위칭 입력부 |
| 전압 형식  | DC          |
| 스위칭 전압 | 24V, VIN    |

## 출력

|            |      |
|------------|------|
| 디지털 스위칭 출력 | 4 개수 |
|------------|------|

## 스위칭 출력

|        |             |
|--------|-------------|
| 종류     | 디지털 스위칭 출력부 |
| 전압 형식  | AC          |
| 스위칭 전압 | 24V, VIN    |

## 인터페이스

|    |            |
|----|------------|
| 종류 | 이더넷 TCP/IP |
|----|------------|

## 이더넷

|    |                    |
|----|--------------------|
| 기능 | 파라미터 설정 / 프로세스 데이터 |
|----|--------------------|

## 연결

|    |       |
|----|-------|
| 연결 | 11 개수 |
|----|-------|

## 연결 1

|        |       |
|--------|-------|
| 기능     | 접지    |
| 연결부 종류 | 나사 연결 |
| 재료     | 금속    |

## 연결 2

|        |        |
|--------|--------|
| 기능     | 전원 공급  |
| 연결부 종류 | 전원 플러그 |
| 재료     | 금속     |

## 연결 3

|        |              |
|--------|--------------|
| 기능     | 너비 라이트 커튼 연결 |
| 연결부 종류 | 원형 커넥터       |
| 나사 크기  | M12          |
| 유형     | 암            |
| 재료     | 금속           |
| 핀 개수   | 4 핀          |
| 엔코딩    | D-코딩됨        |

## 연결 4

|        |              |
|--------|--------------|
| 기능     | 높이 라이트 커튼 연결 |
| 연결부 종류 | 원형 커넥터       |
| 나사 크기  | M12          |
| 유형     | 암            |
| 재료     | 금속           |
| 핀 개수   | 8 핀          |
| 엔코딩    | A-코딩됨        |

## 연결 5

|        |                              |
|--------|------------------------------|
| 기능     | 회전 센서 연결(길이 라이트 커튼과 사용하지 않음) |
| 연결부 종류 | 원형 커넥터                       |
| 나사 크기  | M12                          |
| 유형     | 암                            |
| 재료     | 금속                           |
| 핀 개수   | 8 핀                          |
| 엔코딩    | A-코딩됨                        |

## 연결 6

|        |                       |
|--------|-----------------------|
| 기능     | 외부 Ethernet TCP/IP 연결 |
| 연결부 종류 | 원형 커넥터                |
| 나사 크기  | M12                   |
| 유형     | 암                     |
| 재료     | 금속                    |
| 핀 개수   | 4 핀                   |
| 엔코딩    | A-코딩됨                 |

## 연결 7

|        |                    |
|--------|--------------------|
| 기능     | PROFINET IN 연결(옵션) |
| 연결부 종류 | 원형 커넥터             |
| 나사 크기  | M12                |
| 유형     | 암                  |
| 재료     | 금속                 |
| 핀 개수   | 4 핀                |
| 엔코딩    | A-코딩됨              |

## 연결 8

|        |        |
|--------|--------|
| 연결부 종류 | 원형 커넥터 |
| 나사 크기  | M12    |
| 유형     | 암      |
| 재료     | 금속     |
| 핀 개수   | 4 핀    |
| 엔코딩    | A-코딩됨  |

# 기술 데이터

## 연결 9

|        |        |
|--------|--------|
| 연결부 종류 | 원형 커넥터 |
| 나사 크기  | M12    |
| 유형     | 암      |
| 재료     | 금속     |
| 핀 개수   | 4 핀    |
| 엔코딩    | A-코딩됨  |

## 기술 데이터

|          |                        |
|----------|------------------------|
| 디자인      | 큐빅형                    |
| 하우징 재료   | 금속                     |
| 금속 하우징   | 알루미늄                   |
| 렌즈 커버 재료 | 플라스틱                   |
| 하우징 색상   | 적색                     |
|          | 회색                     |
| 참고       | 개별 세트 항목의 치수는 치수 도면 참조 |

## 조작 및 표시

|               |                  |
|---------------|------------------|
| 표시 방식         | LED              |
| LED 개수        | 3 개수             |
| 설정/파라미터 설정 방식 | webConfig를 통해 수행 |
| 파라미터 세팅       | 회전식 스위치          |

## 환경 데이터

|            |               |
|------------|---------------|
| 작동 시 주변 온도 | 0 ... 45 °C   |
| 보관 시 주변 온도 | -20 ... 70 °C |

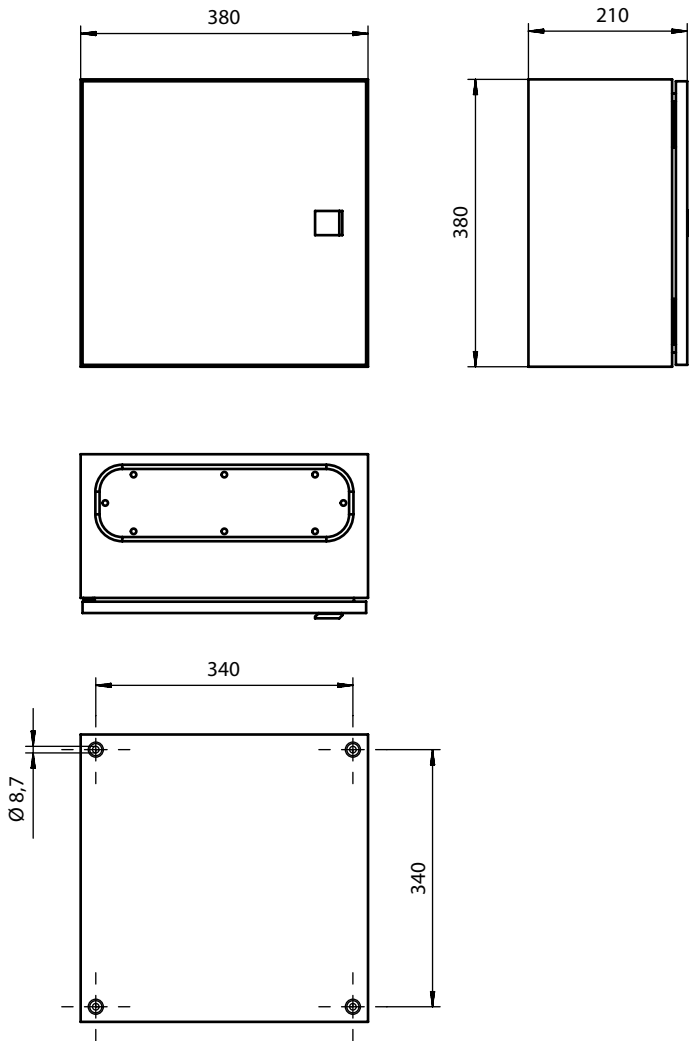
## 분류

|              |          |
|--------------|----------|
| HS 번호        | 90314990 |
| ECLASS 5.1.4 | 27270910 |
| ECLASS 8.0   | 27270910 |
| ECLASS 9.0   | 27270910 |
| ECLASS 10.0  | 27270910 |
| ECLASS 11.0  | 27270910 |
| ECLASS 12.0  | 27270910 |
| ECLASS 13.0  | 27270910 |
| ECLASS 14.0  | 27270910 |
| ETIM 5.0     | EC002549 |
| ETIM 6.0     | EC002549 |
| ETIM 7.0     | EC002549 |
| ETIM 8.0     | EC002549 |
| ETIM 9.0     | EC002549 |



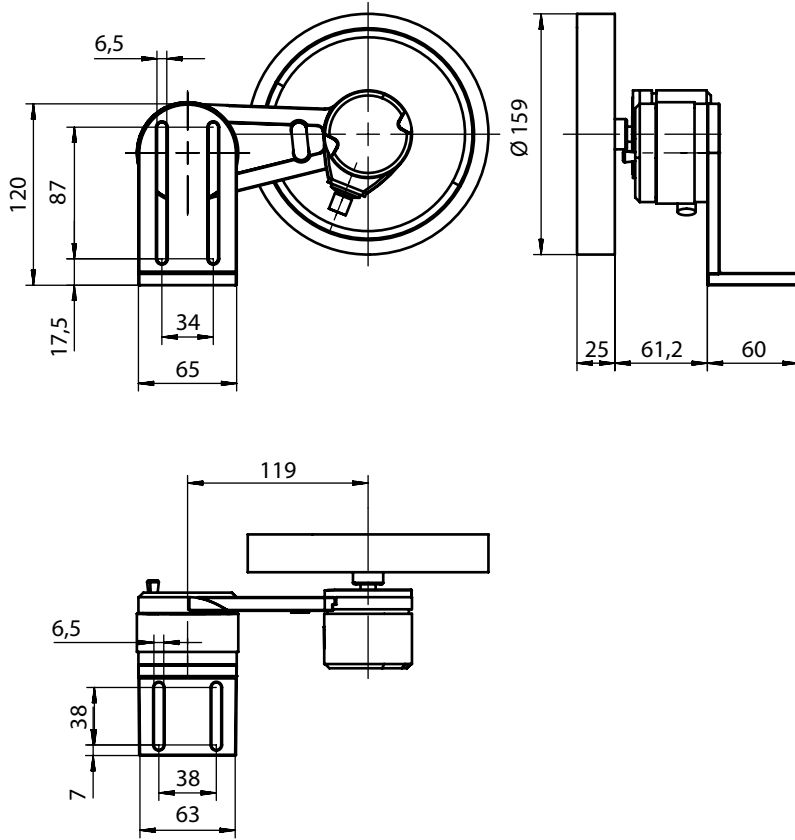
# 치수 도면

## 컨트롤 박스



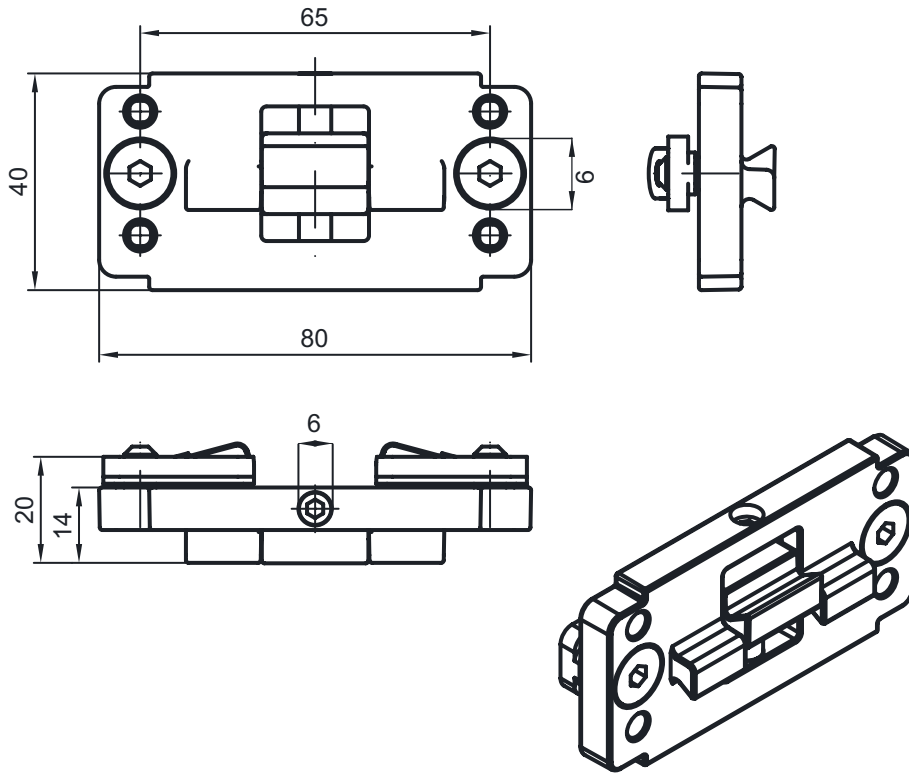
# 치수 도면

## 회전 센서



# 치수 도면

## 브라켓



# 전기 연결

## 연결 1

|        |       |
|--------|-------|
| 기능     | 접지    |
| 연결부 종류 | 나사 연결 |
| 재료     | 금속    |

## 연결 2

|        |        |
|--------|--------|
| 기능     | 전원 공급  |
| 연결부 종류 | 전원 플러그 |
| 재료     | 금속     |

## 연결 3

### ETH1

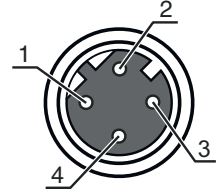
|        |              |
|--------|--------------|
| 기능     | 너비 라이트 커튼 연결 |
| 연결부 종류 | 원형 커넥터       |
| 나사 크기  | M12          |
| 유형     | 암            |
| 재료     | 금속           |
| 핀 개수   | 4 핀          |
| 엔코딩    | D-코딩됨        |



## 전기 연결

### 핀      핀 지정

|   |     |
|---|-----|
| 1 | TD+ |
| 2 | RD+ |
| 3 | TD- |
| 4 | RD- |

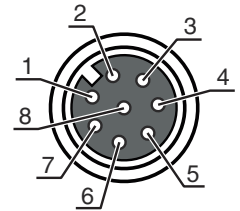


### 연결 4      CML1 / CML2 / CML3

|        |              |
|--------|--------------|
| 기능     | 높이 라이트 커튼 연결 |
| 연결부 종류 | 원형 커넥터       |
| 나사 크기  | M12          |
| 유형     | 암            |
| 재료     | 금속           |
| 핀 개수   | 8 핀          |
| 엔코딩    | A-코딩됨        |

### 핀      핀 지정

|   |         |
|---|---------|
| 1 | V+      |
| 2 | IO1     |
| 3 | GND     |
| 4 | IO-Link |
| 5 | IO2     |
| 6 | IO3     |
| 7 | IO4     |
| 8 | GND     |

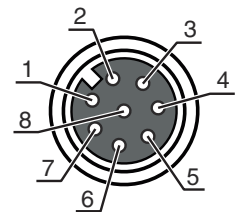


### 연결 5      인코더

|        |                              |
|--------|------------------------------|
| 기능     | 회전 센서 연결(길이 라이트 커튼과 사용하지 않음) |
| 연결부 종류 | 원형 커넥터                       |
| 나사 크기  | M12                          |
| 유형     | 암                            |
| 재료     | 금속                           |
| 핀 개수   | 8 핀                          |
| 엔코딩    | A-코딩됨                        |

### 핀      핀 지정

|   |       |
|---|-------|
| 1 | U-    |
| 2 | U+    |
| 3 | A     |
| 4 | B     |
| 5 | N     |
| 6 | A 반전됨 |
| 7 | B 반전됨 |
| 8 | N 반전됨 |
| 9 | 실드    |



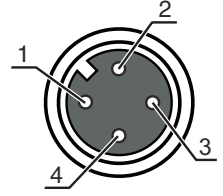
### 연결 6      DI1

|        |                       |
|--------|-----------------------|
| 기능     | 외부 Ethernet TCP/IP 연결 |
| 연결부 종류 | 원형 커넥터                |
| 나사 크기  | M12                   |
| 유형     | 암                     |
| 재료     | 금속                    |
| 핀 개수   | 4 핀                   |
| 엔코딩    | A-코딩됨                 |

## 전기 연결

### 핀      핀 지정

|   |      |
|---|------|
| 1 | +24V |
| 2 | DI1  |
| 3 | GND  |
| 4 | DI2  |



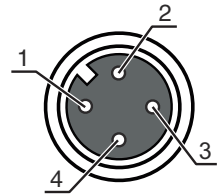
### 연결 7

### DI2

|        |                    |
|--------|--------------------|
| 기능     | PROFINET IN 연결(옵션) |
| 연결부 종류 | 원형 커넥터             |
| 나사 크기  | M12                |
| 유형     | 암                  |
| 재료     | 금속                 |
| 핀 개수   | 4 핀                |
| 엔코딩    | A-코딩됨              |

### 핀      핀 지정

|   |      |
|---|------|
| 1 | +24V |
| 2 | DI3  |
| 3 | GND  |
| 4 | DI4  |

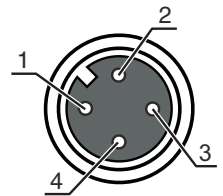


### 연결 8

|        |        |
|--------|--------|
| 연결부 종류 | 원형 커넥터 |
| 나사 크기  | M12    |
| 유형     | 암      |
| 재료     | 금속     |
| 핀 개수   | 4 핀    |
| 엔코딩    | A-코딩됨  |

### 핀      핀 지정

|   |      |
|---|------|
| 1 | +24V |
| 2 | DO1  |
| 3 | GND  |
| 4 | DO2  |

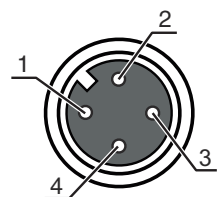


### 연결 9

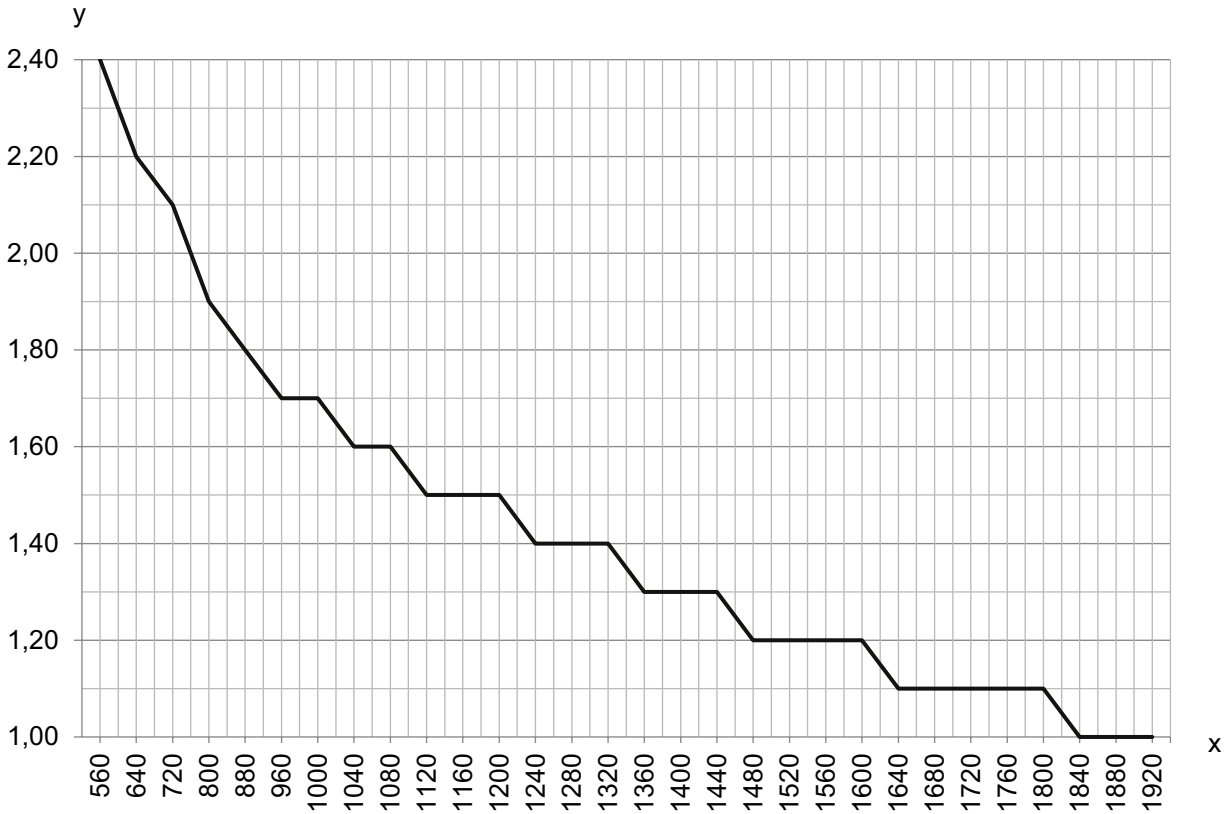
|        |        |
|--------|--------|
| 연결부 종류 | 원형 커넥터 |
| 나사 크기  | M12    |
| 유형     | 암      |
| 재료     | 금속     |
| 핀 개수   | 4 핀    |
| 엔코딩    | A-코딩됨  |

### 핀      핀 지정

|   |      |
|---|------|
| 1 | +24V |
| 2 | DO3  |
| 3 | GND  |
| 4 | DO4  |



# 다이아그램



x 너비 및 높이 라이트 커튼의 총 측정 길이[mm]  
 y 최대 이송 속도[m/s]

## 참고

|                         |   |
|-------------------------|---|
| <b>용도에 맞게 사용해야 합니다!</b> |   |
|                         | <ul style="list-style-type: none"> <li>⚠ 이 제품은 안전 센서가 아니므로 사람을 보호할 용도가 아닙니다.</li> <li>⚠ 자격이 있는 사람만 제품을 작동해야 합니다.</li> <li>⚠ 용도에 맞게 준수하여 사용하십시오</li> </ul> |

# 액세서리

## 연결 기술 - 상호접속 케이블

|  | 품목 번호    | 명칭                          | 품목       | 설명  |
|--|----------|-----------------------------|----------|---|
|  | 50135082 | KSS ET-M12-4A-RJ45-A-P7-100 | 상호접속 케이블 | 인터페이스에 적합함: Ethernet<br>연결 1: 원형 커넥터, M12, 액시얼, Male, D-코딩됨, 4 핀<br>연결 2: RJ45<br>차폐됨: 예<br>케이블 길이: 10,000 mm<br>덮개 재료: PUR |
|  | 50135083 | KSS ET-M12-4A-RJ45-A-P7-150 | 상호접속 케이블 | 인터페이스에 적합함: Ethernet<br>연결 1: 원형 커넥터, M12, 액시얼, Male, D-코딩됨, 4 핀<br>연결 2: RJ45<br>차폐됨: 예<br>케이블 길이: 15,000 mm<br>덮개 재료: PUR |
|  | 50135084 | KSS ET-M12-4A-RJ45-A-P7-300 | 상호접속 케이블 | 인터페이스에 적합함: Ethernet<br>연결 1: 원형 커넥터, M12, 액시얼, Male, D-코딩됨, 4 핀<br>연결 2: RJ45<br>차폐됨: 예<br>케이블 길이: 30,000 mm<br>덮개 재료: PUR |

## 고정 기술 - 기타

|  | 품목 번호    | 명칭            | 품목       | 설명   |
|--|----------|---------------|----------|--|
|  | 50143670 | BT 708M-MRSET | 고정 부품 세트 | 고정 부품 모델: 프로파일 키트<br>마운팅, 시스템 측: 나사 조립식/수직<br>마운팅, 장치 측: 슬롯 마운팅<br>고정 부품 종류: 고정형<br>재료: 알루미늄<br>진동 감쇠: 아니요 |
|  | 50143671 | BT 70EM-MRSET | 고정 부품 세트 | 고정 부품 모델: 프로파일 키트<br>마운팅, 시스템 측: 나사 조립식/수직<br>마운팅, 장치 측: 슬롯 마운팅<br>고정 부품 종류: 고정형<br>재료: 알루미늄<br>진동 감쇠: 아니요 |
|  | 50143669 | BT 710M-MRSET | 고정 부품 세트 | 고정 부품 모델: 프로파일 키트<br>마운팅, 시스템 측: 나사 조립식/수직<br>마운팅, 장치 측: 슬롯 마운팅<br>고정 부품 종류: 고정형<br>재료: 알루미늄<br>진동 감쇠: 아니요 |
|  | 50142039 | BT 712M-MRSET | 고정 부품 세트 | 고정 부품 모델: 프로파일 키트<br>마운팅, 시스템 측: 나사 조립식/수직<br>마운팅, 장치 측: 슬롯 마운팅<br>고정 부품 종류: 고정형<br>재료: 알루미늄<br>진동 감쇠: 아니요 |

### 참고



제공되는 모든 액세서리 품목의 목록은 로이체 웹 사이트에서 품목 세부사항 페이지의 다운로드 탭을 참조하십시오.