

## 기술 데이터 시트

## 윤곽 측정 시스템

품목 번호: 50143570

CMS748i-ENC1-1040-1040



### 내용

- 세트 구성품
- 기술 데이터
- 치수 도면
- 전기 연결
- 다이어그램
- 참고
- 액세서리



# 세트 구성품

	개수	품목 번호	명칭	품목	설명
	2	424417	BT-2P40	브래킷 세트	보어 1: M6 보어 2: M6 고정 부품 모델: 클램핑 홀더 마운팅, 시스템 측: 슬롯 마운팅 마운팅, 장치 측: 슬롯 마운팅 고정 부품 종류: 클램핑 가능, 장치 칼럼 UDC-S2, DC-S2에 설치하기에 적합 재료: 금속
	2	50118749	CML730i-R05-1040.A/L-M12	라이트 커튼 수신기	감지 범위: 0.1 ... 4.5 m 인터페이스: IO-Link 연결: 원형 커넥터, M12, 액시얼, 8 핀
	2	50118588	CML730i-T05-1040.A-M12	라이트 커튼 송신기	감지 범위: 0.1 ... 4 m 연결: 원형 커넥터, M12, 액시얼, 5 핀
	2	50129781	KDS DN-M12-5A-M12-5A-P3-050	상호접속 케이블	인터페이스에 적합함: DeviceNet, CANopen 연결 1: 원형 커넥터, M12, 액시얼, 암, A-코딩됨, 5 핀 연결 2: 원형 커넥터, M12, 액시얼, Male, A-코딩됨, 5 핀 차폐됨: 예 케이블 길이: 5,000 mm 덮개 재료: PUR
	3	50135146	KDS S-M12-8A-M12-8A-P1-050	상호접속 케이블	연결 1: 원형 커넥터, M12, 액시얼, 암, A-코딩됨, 8 핀 연결 2: 원형 커넥터, M12, 액시얼, Male, A-코딩됨, 8 핀 차폐됨: 예 케이블 길이: 5,000 mm 덮개 재료: PUR
	1	50144568	LMSMA35500024KH 10M16	회전 센서	
	1	50142931	LSC748-ENC-100	컨트롤 박스	공급 전압: 100 ... 263 V, AC 스위칭 입력: 4 개수 스위칭 출력: 4 개수 연결: 13 개수

시리즈	CMS 7xxi
포함됨	CMS700 동글 1개 회전 센서 1개
주문 지침	요청 시 다른 버전 제공

기능	최소 물체 높이 ≥ 5mm
----	----------------

# 기술 데이터

## 광학 데이터

감지 범위	0.1 ... 4.5 m
감지 범위	안정된 감지 범위
감지 범위, 투명 물체	0.1 ... 1.75 m
제한 감지 범위	* 일반적인 감지 범위
제한 감지 범위	0.1 ... 6 m
측정 필드 길이 1	1,040 mm
측정 필드 길이 2	1,040 mm
빔 간격	5 mm

## 전기 데이터

보호 회로	극점 보호 단락 방지 트랜센트 방지
출력 전류, 채널당 상시 전류, 최대	100mA

### 성능 데이터

공급전압 점검 $U_B$	100 ... 263 V
개방회로 전류	250 mA

### 입력부

디지털 스위칭 입력부 개수	4 개수
----------------	------

#### 스위칭 입력부

종류	디지털 스위칭 입력부
전압 형식	DC
스위칭 전압	24V, VIN

### 출력

디지털 스위칭 출력	4 개수
------------	------

#### 스위칭 출력

종류	디지털 스위칭 출력부
전압 형식	AC
스위칭 전압	24V, VIN

## 인터페이스

종류	이더넷 TCP/IP, PROFINET
이더넷	
기능	파라미터 설정 / 프로세스 데이터
Profinet	
기능	파라미터 설정 / 프로세스 데이터

## 연결

연결	8 개수
연결 1	
기능	접지
연결부 종류	접지 밴드
재료	금속
연결 2	
기능	전원 공급
연결부 종류	Harting 커넥터
재료	금속

## 연결 3

기능	너비 라이트 커튼 연결
연결부 종류	원형 커넥터
나사 크기	M12
유형	Male
재료	금속
핀 개수	8 핀
엔코딩	A-코딩됨

## 연결 4

기능	높이 라이트 커튼 연결
연결부 종류	원형 커넥터
나사 크기	M12
유형	Male
재료	금속
핀 개수	8 핀
엔코딩	A-코딩됨

## 연결 5

기능	회전 센서 연결(길이 라이트 커튼과 사용하지 않음)
연결부 종류	원형 커넥터
나사 크기	M12
유형	Male
재료	금속
핀 개수	8 핀
엔코딩	A-코딩됨

## 연결 6

기능	외부 Ethernet TCP/IP 연결
연결부 종류	원형 커넥터
나사 크기	M12
유형	Male
재료	금속
핀 개수	4 핀
엔코딩	A-코딩됨

## 연결 7

기능	PROFINET IN 연결(옵션)
연결부 종류	원형 커넥터
나사 크기	M12
유형	Male
재료	금속
핀 개수	4 핀
엔코딩	A-코딩됨

## 연결 8

기능	PROFINET OUT 연결(옵션)
연결부 종류	원형 커넥터
나사 크기	M12
유형	Male
재료	금속
핀 개수	4 핀
엔코딩	A-코딩됨

## 기술 데이터

## 기술 데이터

디자인	큐빅형
하우징 재료	금속
금속 하우징	알루미늄
렌즈 커버 재료	플라스틱
하우징 색상	적색 회색
참고	개별 세트 항목의 치수는 치수 도면 참조

## 조작 및 표시

표시 방식	LED
LED 개수	3 개수
설정/파라미터 설정 방식	webConfig를 통해 수행
파라미터 세팅	회전식 스위치

## 환경 데이터

작동 시 주변 온도	0 ... 45 °C
보관 시 주변 온도	-20 ... 70 °C

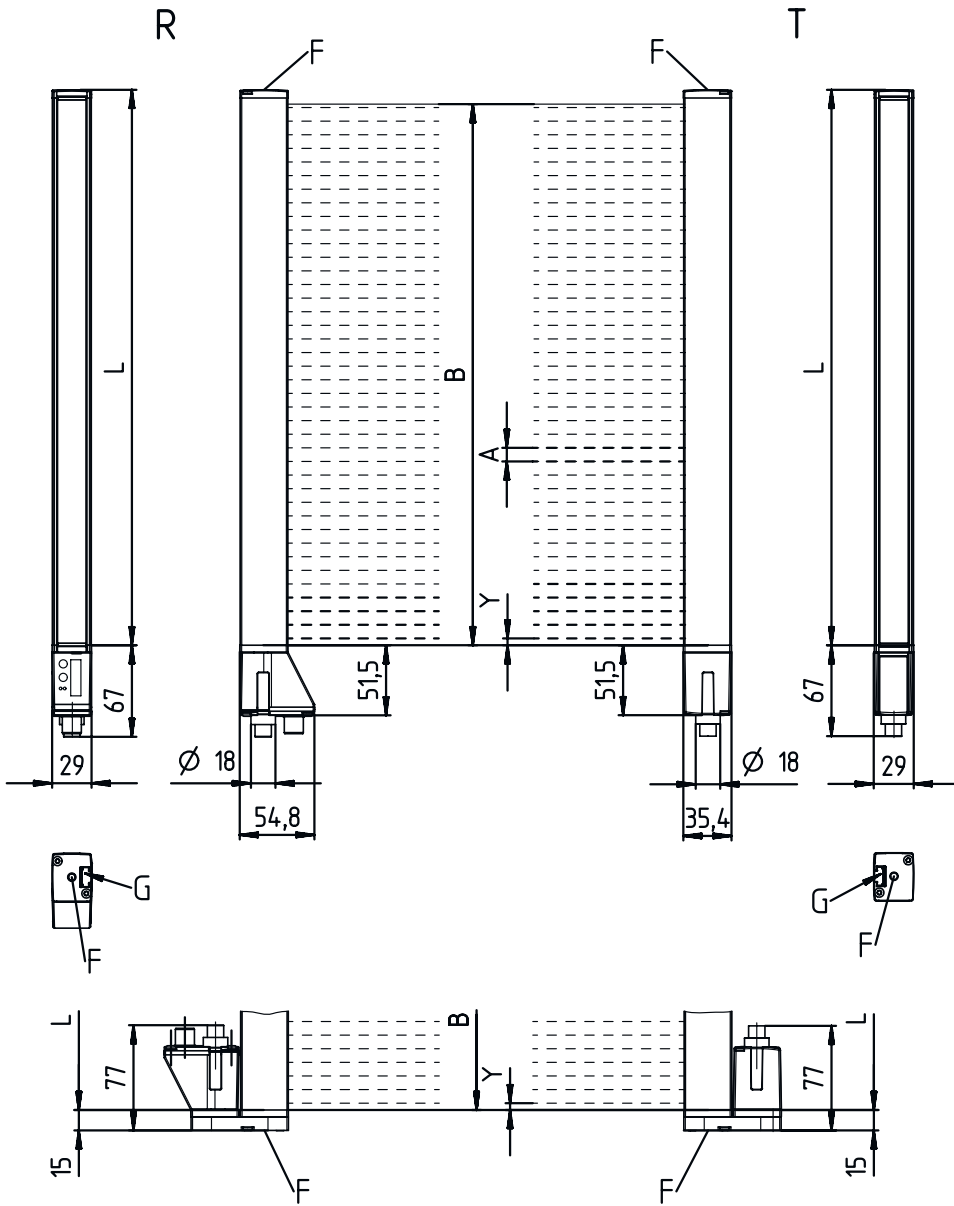
## 분류

HS 번호	90314990
ECLASS 5.1.4	27270910
ECLASS 8.0	27270910
ECLASS 9.0	27270910
ECLASS 10.0	27270910
ECLASS 11.0	27270910
ECLASS 12.0	27270910
ECLASS 13.0	27270910
ECLASS 14.0	27270910
ETIM 5.0	EC002549
ETIM 6.0	EC002549
ETIM 7.0	EC002549
ETIM 8.0	EC002549
ETIM 9.0	EC002549

# 치수 도면

전체 치수 정보(mm)

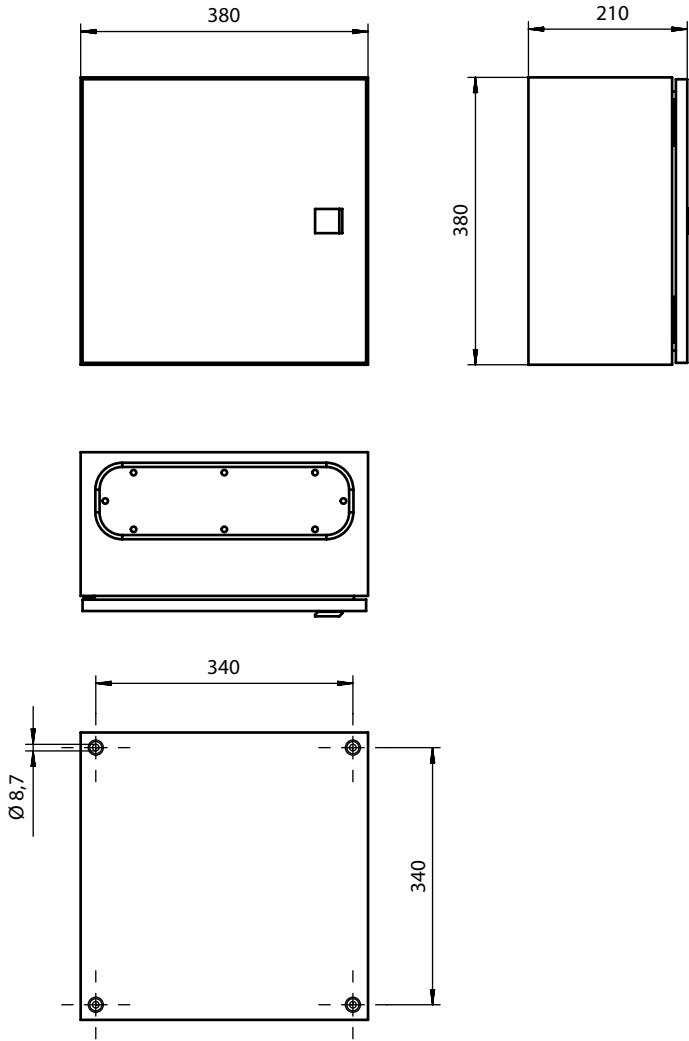
## 라이트 커튼 송신기 및 수신기



- |   |                     |   |                    |
|---|---------------------|---|--------------------|
| A | 빔 간격 5mm            | L | 프로파일 길이 1 = 1048mm |
| B | 측정 필드 길이 1 = 1040mm | L | 프로파일 길이 2 = 1048mm |
| F | 나사 M6               | T | 송신기                |
| G | 고정 홈                | R | 수신기                |
|   |                     | Y | 2.5mm              |

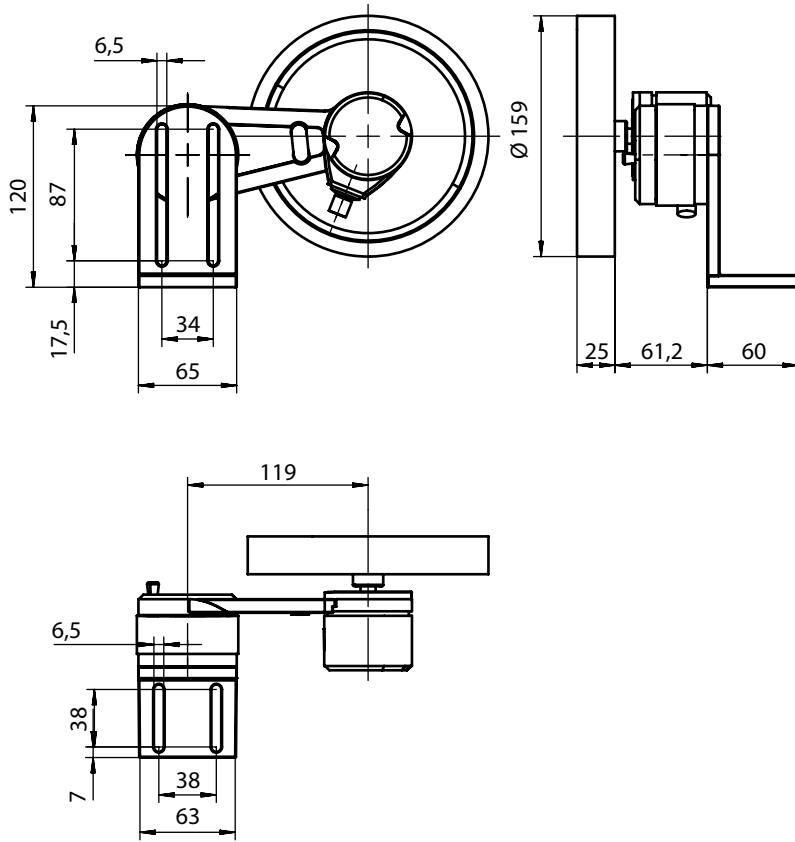
# 치수 도면

## 컨트롤 박스



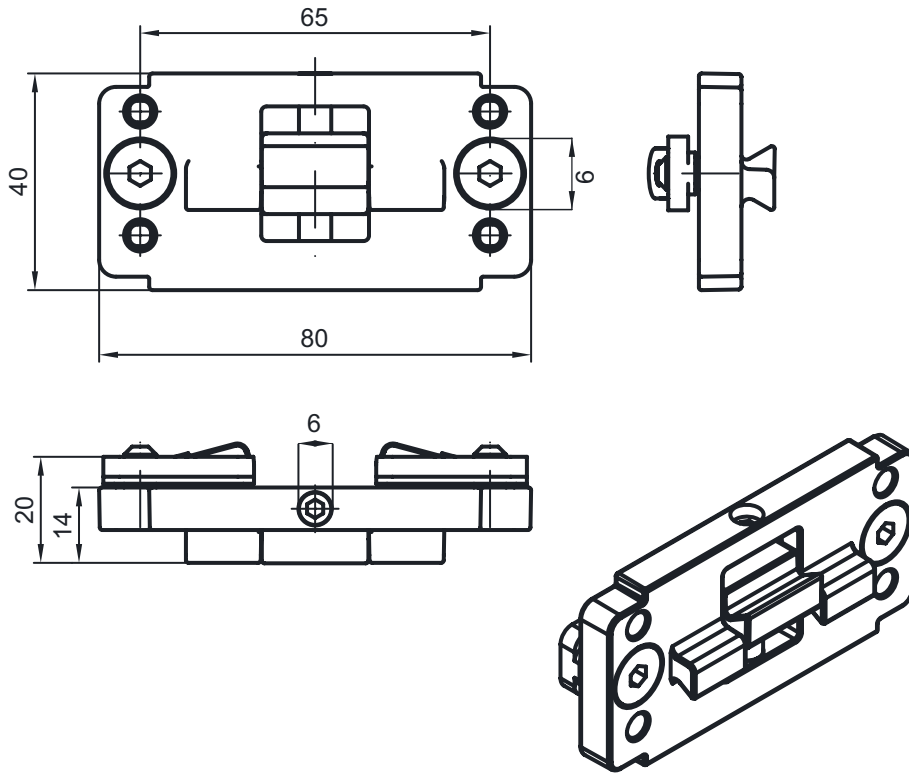
# 치수 도면

## 회전 센서



# 치수 도면

## 브라켓



# 전기 연결

### 연결 1

기능	접지
연결부 종류	접지 밴드
재료	금속

### 연결 2

### XS1000

기능	전원 공급
연결부 종류	Harting 커넥터
재료	금속

### 연결 3

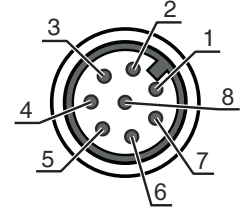
### XS1301

기능	너비 라이트 커튼 연결
연결부 종류	원형 커넥터
나사 크기	M12
유형	Male
재료	금속
핀 개수	8 핀
엔코딩	A-코딩됨



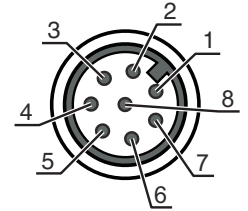
## 전기 연결

핀	핀 지정
1	V+
2	IO1
3	GND
4	IO-Link
5	IO2
6	IO3
7	IO4
8	GND



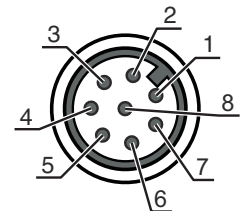
연결 4	XS1302
기능	높이 라이트 커튼 연결
연결부 종류	원형 커넥터
나사 크기	M12
유형	Male
재료	금속
핀 개수	8 핀
엔코딩	A-코딩됨

핀	핀 지정
1	V+
2	IO1
3	GND
4	IO-Link
5	IO2
6	IO3
7	IO4
8	GND



연결 5	XS1400
기능	회전 센서 연결(길이 라이트 커튼과 사용하지 않음)
연결부 종류	원형 커넥터
나사 크기	M12
유형	Male
재료	금속
핀 개수	8 핀
엔코딩	A-코딩됨

핀	핀 지정
1	U-
2	U+
3	A
4	B
5	N
6	A 반전됨
7	B 반전됨
8	N 반전됨
9	실드



## 전기 연결

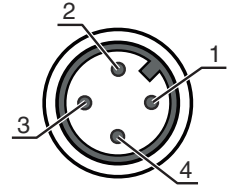
### 연결 6

### XETH1

기능	외부 Ethernet TCP/IP 연결
연결부 종류	원형 커넥터
나사 크기	M12
유형	Male
재료	금속
핀 개수	4 핀
엔코딩	A-코딩됨

#### 핀      핀 지정

1	TD+
2	RD+
3	TD-
4	RD-



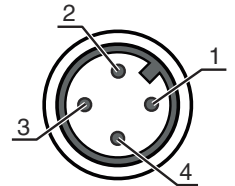
### 연결 7

### XS1100

기능	PROFINET IN 연결(옵션)
연결부 종류	원형 커넥터
나사 크기	M12
유형	Male
재료	금속
핀 개수	4 핀
엔코딩	A-코딩됨

#### 핀      핀 지정

1	TD+
2	RD+
3	TD-
4	RD-



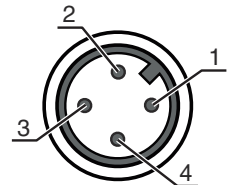
### 연결 8

### XS1101

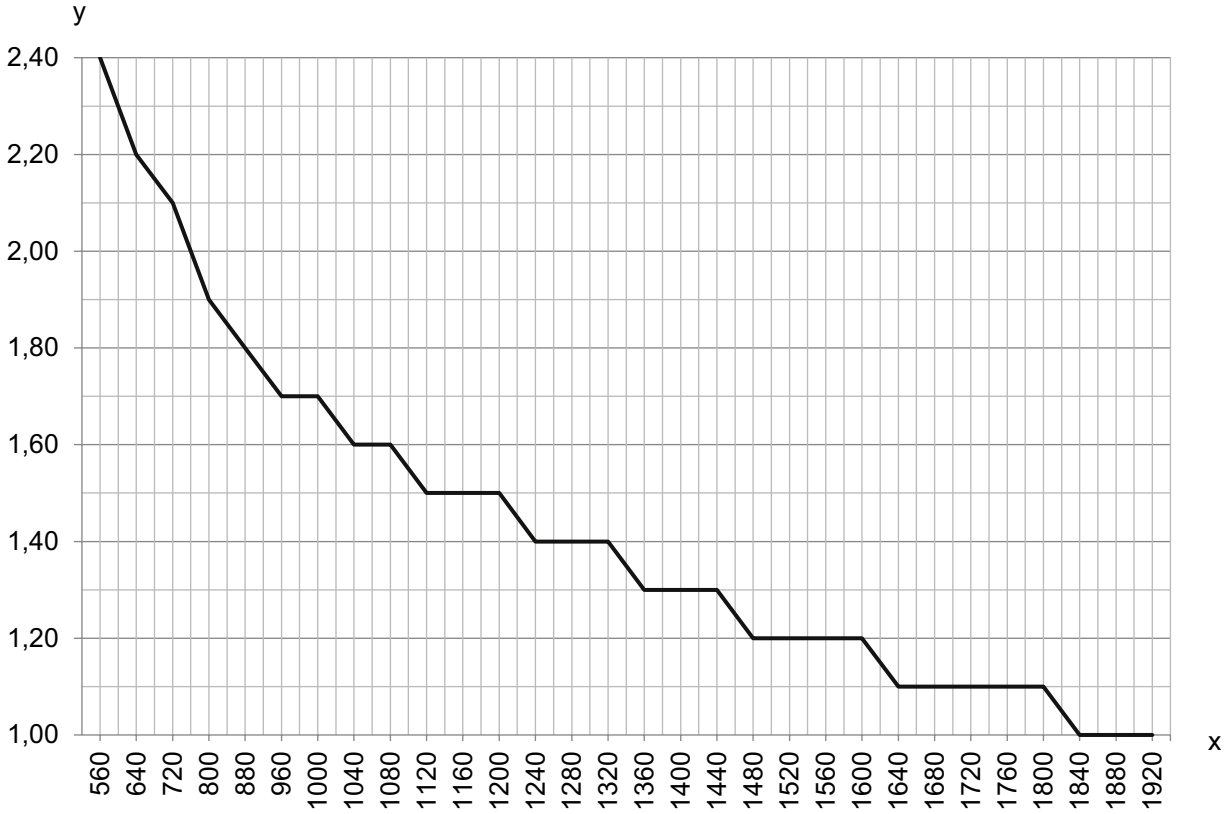
기능	PROFINET OUT 연결(옵션)
연결부 종류	원형 커넥터
나사 크기	M12
유형	Male
재료	금속
핀 개수	4 핀
엔코딩	A-코딩됨

#### 핀      핀 지정

1	TD+
2	RD+
3	TD-
4	RD-





# 다이아그램



x 너비 및 높이 라이트 커튼의 총 측정 길이[mm]  
 y 최대 이송 속도[m/s]

## 참고

 <b>용도에 맞게 사용해야 합니다!</b>	
	<ul style="list-style-type: none"> <li>⚠ 이 제품은 안전 센서가 아니므로 사람을 보호할 용도가 아닙니다.</li> <li>⚠ 자격이 있는 사람만 제품을 작동해야 합니다.</li> <li>⚠ 용도에 맞게 준수하여 사용하십시오</li> </ul>

# 액세서리

## 연결 기술 - 상호접속 케이블

	품목 번호	명칭	품목	설명
	50135082	KSS ET-M12-4A-RJ45-A-P7-100	상호접속 케이블	인터페이스에 적합함: Ethernet 연결 1: 원형 커넥터, M12, 액시얼, Male, D-코딩됨, 4 핀 연결 2: RJ45 차폐됨: 예 케이블 길이: 10,000 mm 덮개 재료: PUR
	50135083	KSS ET-M12-4A-RJ45-A-P7-150	상호접속 케이블	인터페이스에 적합함: Ethernet 연결 1: 원형 커넥터, M12, 액시얼, Male, D-코딩됨, 4 핀 연결 2: RJ45 차폐됨: 예 케이블 길이: 15,000 mm 덮개 재료: PUR
	50135084	KSS ET-M12-4A-RJ45-A-P7-300	상호접속 케이블	인터페이스에 적합함: Ethernet 연결 1: 원형 커넥터, M12, 액시얼, Male, D-코딩됨, 4 핀 연결 2: RJ45 차폐됨: 예 케이블 길이: 30,000 mm 덮개 재료: PUR

## 고정 기술 - 기타

	품목 번호	명칭	품목	설명
	50143670	BT 708M-MRSET	고정 부품 세트	고정 부품 모델: 프로파일 키트 마운팅, 시스템 측: 나사 조립식/수직 마운팅, 장치 측: 슬롯 마운팅 고정 부품 종류: 고정형 재료: 알루미늄 진동 감쇠: 아니요
	50143671	BT 70EM-MRSET	고정 부품 세트	고정 부품 모델: 프로파일 키트 마운팅, 시스템 측: 나사 조립식/수직 마운팅, 장치 측: 슬롯 마운팅 고정 부품 종류: 고정형 재료: 알루미늄 진동 감쇠: 아니요
	50143669	BT 710M-MRSET	고정 부품 세트	고정 부품 모델: 프로파일 키트 마운팅, 시스템 측: 나사 조립식/수직 마운팅, 장치 측: 슬롯 마운팅 고정 부품 종류: 고정형 재료: 알루미늄 진동 감쇠: 아니요
	50142039	BT 712M-MRSET	고정 부품 세트	고정 부품 모델: 프로파일 키트 마운팅, 시스템 측: 나사 조립식/수직 마운팅, 장치 측: 슬롯 마운팅 고정 부품 종류: 고정형 재료: 알루미늄 진동 감쇠: 아니요

### 참고



제공되는 모든 액세서리 품목의 목록은 로이체 웹 사이트에서 품목 세부사항 페이지의 다운로드 탭을 참조하십시오.