

## 기술 데이터 시트

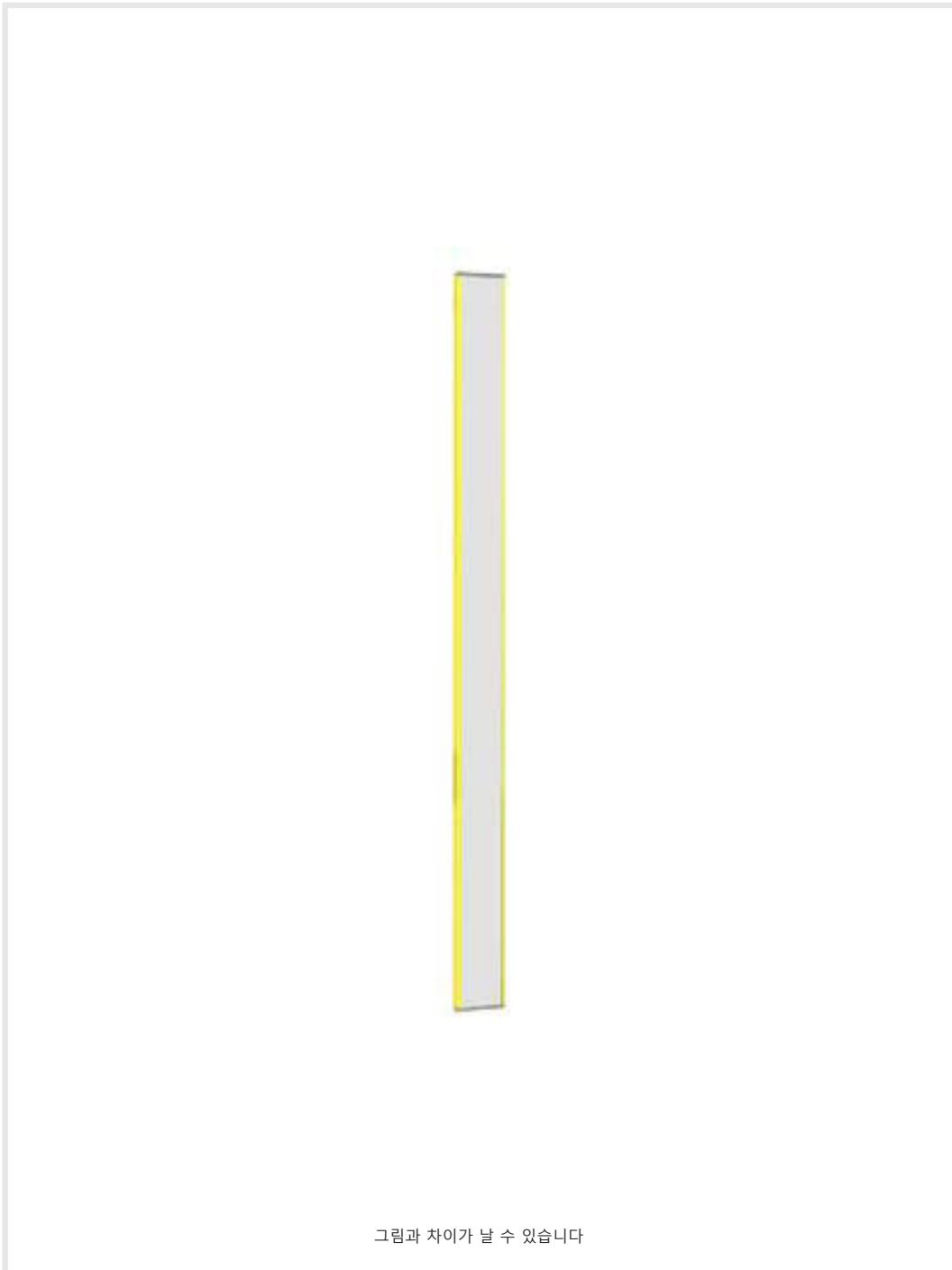
### 편향 미러

품목 번호: 50106831

US 60-450 W

#### 내용

- 기술 데이터
- 치수 도면
- 액세서리



## 기술 데이터

### 기본 데이터

포함됨	2개 슬롯 너트 M6
타입, 칼럼 및 미러	표면 편향 미러

### 기술 데이터

치수(너비 x 높이 x 길이)	25 mm x 68 mm x 520 mm
순중량	1,000 g
하우징 색상	황색, RAL 1021
고정 방식	스위블 마운트 슬롯 마운팅
센서에 적합함	고정식 바코드 리더
미러 길이	510 mm
미러 너비	60 mm

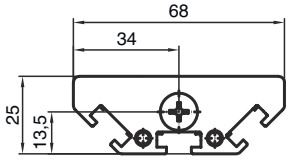
### 분류

HS 번호	70099200
ECLASS 5.1.4	27279207
ECLASS 8.0	27279207
ECLASS 9.0	27273605
ECLASS 10.0	27273605
ECLASS 11.0	27273605
ECLASS 12.0	27273605
ECLASS 13.0	27273605
ECLASS 14.0	27273605
ETIM 5.0	EC002467
ETIM 6.0	EC002467
ETIM 7.0	EC002467
ETIM 8.0	EC002467
ETIM 9.0	EC002467

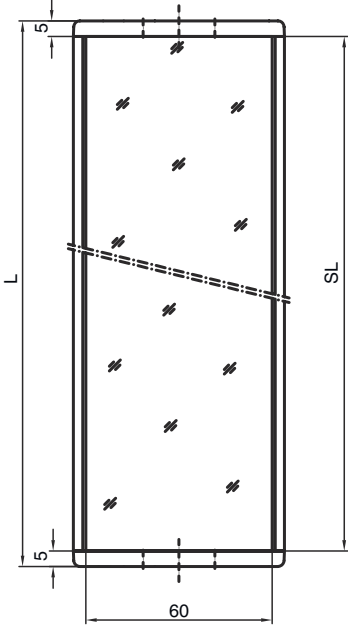
## 치수 도면

전체 치수 정보(mm)

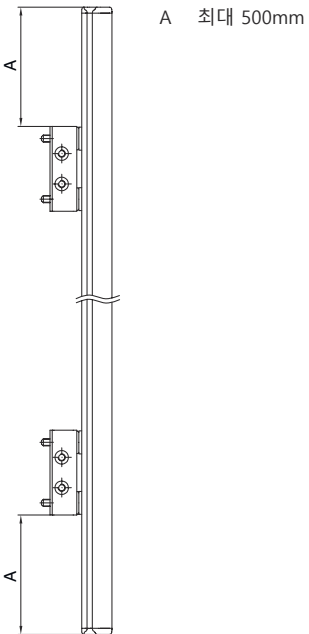
### 미러



L 길이 = 520mm  
SL 미러 길이 = 510mm

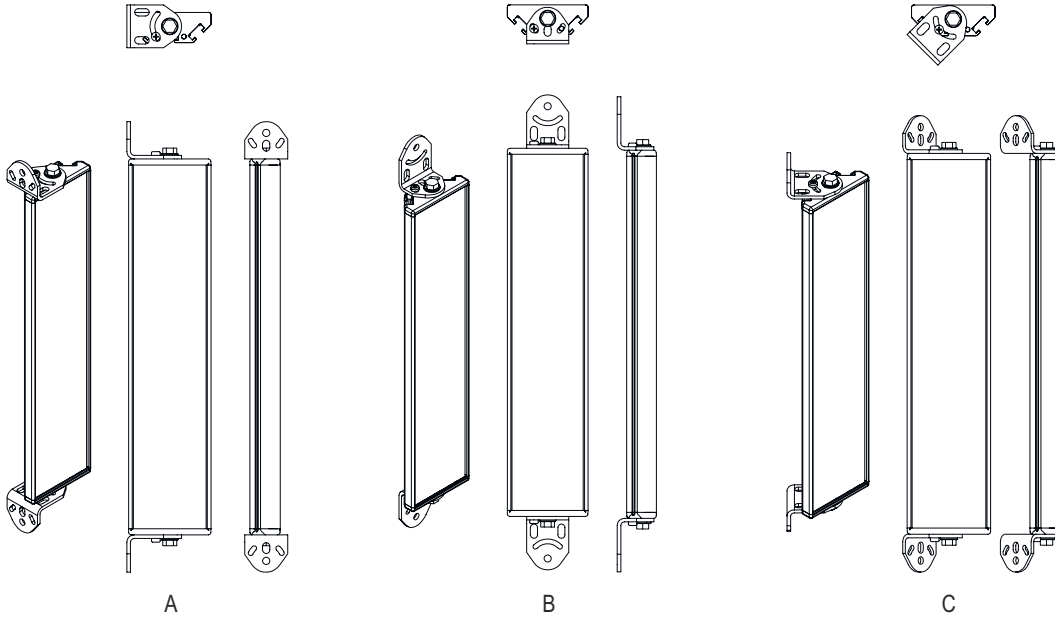


### 설치 간격



## 치수 도면

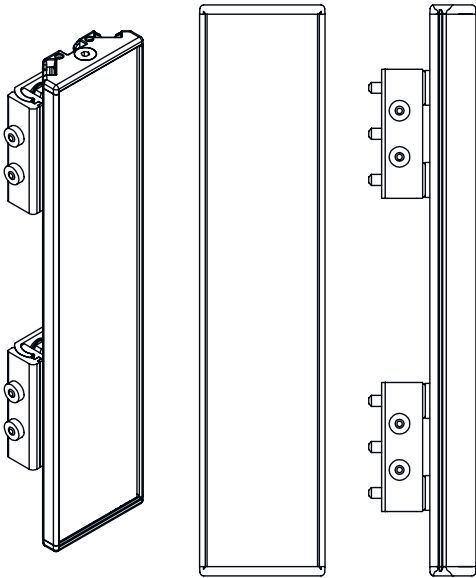
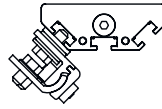
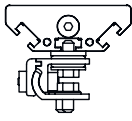
기본 브래킷 BT-2UM60으로 설치



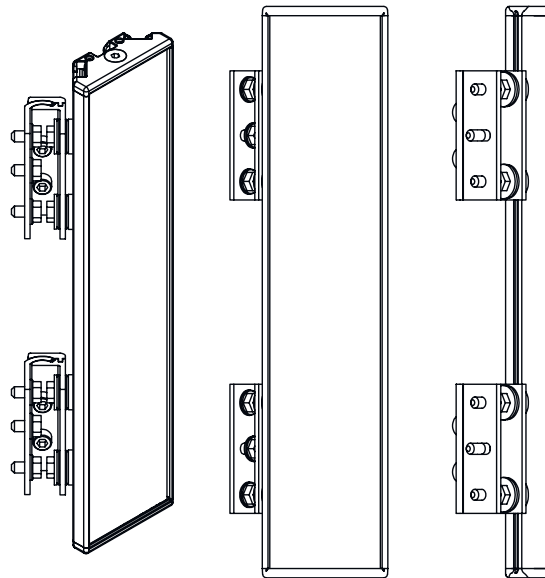
- A 측면
- B 뒷면
- C 비스듬하게 조정 가능(0~90°)

# 치수 도면

스윙 고정장치 BT-2SB10로 설치



A




B


A 뒷면  
B 측면 45°

## 액세서리

### 고정 기술 - 고정 브라켓

	품목 번호	명칭	품목	설명
	430105	BT-2UM60	브라켓	마운팅, 시스템 측: 통로 마운팅으로 마운팅, 장치 측: 나사 조립 가능 재료: 금속

### 고정 기술 - 스윙블 마운트

	품목 번호	명칭	품목	설명
	424422	BT-2SB10	브라켓 세트	고정 부품 모델: 클램핑 홀더 마운팅, 시스템 측: 통로 마운팅으로 마운팅, 장치 측: 클램핑 가능, 측면 C 홈에 고정 부품 종류: 회전 가능 회전 범위: -8 ... 8 ° 재료: 금속

## 액세서리

### 참고



제공되는 모든 액세서리 품목의 목록은 로이체 웹 사이트에서 품목 세부사항 페이지의 다운로드 탭을 참조하십시오.