

기술 데이터 시트

반사판

품목 번호: 50000068

HTK 82

내용

- 기술 데이터
- 치수 도면
- 전기 연결



그림과 차이가 날 수 있습니다

기술 데이터

특수 모델

특수 모델	히터
-------	----

전기 데이터

성능 데이터

공급전압 점검 U_B	230 ... 230 V, AC
소비전력, 최대	3.4 W

시간 응답

연결

연결 1

기능	전원 공급
연결부 종류	케이블
케이블 길이	5,000 mm
덮개 재료	PVC
케이블 색상	흑색
와이어 개수	2 선

기술 데이터

디자인	원형
설치 치수 두께	21 mm
설치 치수 직경	93 mm
반사면 직경	78 mm
반사판 재료	플라스틱
캐리어 물질 재료	플라스틱
반사판 재료 화학 성분 표시	PMMA8N
활성면 구조	트리플
순중량	250 g
고정 방식	통로 마운팅으로

환경 데이터

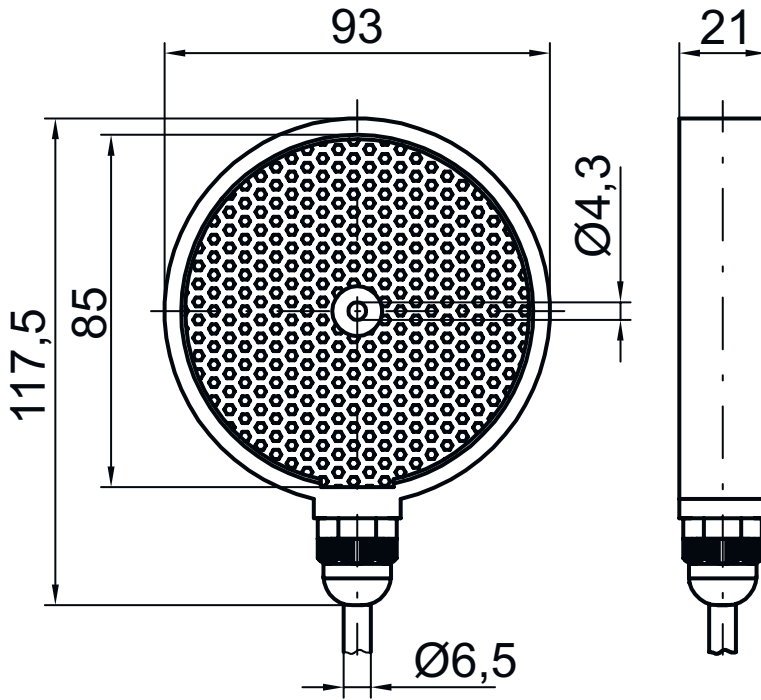
작동 시 주변 온도	-40 ... 70 °C
------------	---------------

분류

HS 번호	39269097
ECLASS 5.1.4	27279203
ECLASS 8.0	27279203
ECLASS 9.0	27273601
ECLASS 10.0	27273601
ECLASS 11.0	27273601
ECLASS 12.0	27273601
ECLASS 13.0	27273601
ECLASS 14.0	27273601
ETIM 5.0	EC002467
ETIM 6.0	EC002467
ETIM 7.0	EC002467
ETIM 8.0	EC002467
ETIM 9.0	EC002467

치수 도면

전체 치수 정보(mm)



전기 연결

연결 1

기능	전원 공급
연결부 종류	케이블
케이블 길이	5,000 mm
덮개 재료	PVC
케이블 색상	흑색
와이어 개수	2 선

핀

와이어 색상

1	청색
2	갈색