

## Technisch gegevensblad

### Vorkfotocel

Art.-nr.: 50152568

GSM02/2.L0-1000

#### Inhoud

- Technische gegevens
- Maattekeningen
- Elektrische aansluiting
- Bediening en display
- Artikelsleutel
- Opmerkingen



Afbeelding kan afwijken



## Technische gegevens

### Basisgegevens

|                       |  |
|-----------------------|--|
| Serie                 | 02   |
| Type montage          | L-Type   |
| Natuurkundig principe | optisch  |
| Applicatie            | Detectie van kleine onderdelen (ondoorzichtig) |

### Karakteristieke waarden

|      |           |
|------|-----------|
| MTTF | 942 Jaren |
|------|-----------|

### Optische gegevens

|                 |                |
|-----------------|----------------|
| Lichtbron       | LED, infrarood |
| Golflengte      | 940 nm         |
| Zendsignaalvorm | gepulst        |

### Meetgegevens

|                          |                 |
|--------------------------|-----------------|
| Herhalingsnauwkeurigheid | < 0,01 mm       |
| Minimale objectgrootte   | 0,8 mm x 1,2 mm |

### Elektrische gegevens

|             |   |
|-------------|---|
| Bluscircuit | Kortsluitbeveiliging<br>Ompoolbeveiliging |
|-------------|---|

### Prestatiegegevens

|                        |                       |
|------------------------|-----------------------|
| Voedingsspanning $U_B$ | 5 ... 24 V, DC        |
| Restdrempel            | 0 ... 10 %, van $U_B$ |
| Nullaststroom          | 0 ... 15 mA           |
| Schakelhysterese       | 50 $\mu$ m            |

### Uitgangen

|                                  |       |
|----------------------------------|-------|
| Aantal digitale schakeluitgangen | 1 St. |
|----------------------------------|-------|

### Schakeluitgangen

|                     |   |
|---------------------|---|
| Type                | Digitale schakeluitgang                 |
| Spanningstype       | DC                                      |
| Schakelstroom, max. | 50 mA                                   |
| Schakelspanning     | hoog: $\geq(U_B-2V)$<br>low: $\leq 2 V$ |

### Schakeluitgang 1

|                 |                            |
|-----------------|----------------------------|
| Toewijzing      | Aansluiting 1, ader 3      |
| Schakelement    | Transistor, NPN            |
| Schakelprincipe | licht/donker omschakelbaar |

### Tijdgedrag

|   |            |
|---|------------|
| Schakelfrequentie                         | 3.000 Hz   |
| Reactietijd met onderbroken lichtstraal   | 20 $\mu$ s |
| Reactietijd met ononderbroken lichtstraal | 80 $\mu$ s |

### Aansluiting

|                      |       |
|----------------------|-------|
| Aantal aansluitingen | 1 St. |
|----------------------|-------|

### Aansluiting 1

|                  |                                     |
|------------------|-------------------------------------|
| Functie          | Signaal OUT<br>Spanningsvoorziening |
| Type aansluiting | Kabel                               |
| Kabellengte      | 1.000 mm                            |
| Materiaal mantel | PVC                                 |
| Kabelkleur       | zwart                               |
| Aantal aders     | 4 -draads                           |
| Aderdoorsnede    | 0,09 mm <sup>2</sup>                |

### Mechanische gegevens

|                           |                           |
|---------------------------|---------------------------|
| Bouwworm                  | Vork                      |
| Vorkopening               | 6 mm                      |
| Bekdiepte                 | 5,7 mm                    |
| Afmeting (b x h x l)      | 13,7 mm x 12 mm x 12,4 mm |
| Materiaal behuizing       | Kunststof                 |
| Behuizing kunststof       | PC-ABS                    |
| Materiaal optiekafdekking | Kunststof                 |
| Nettogewicht              | 15 g                      |
| Kleur behuizing           | zwart                     |
| Type bevestiging          | Doorgaande bevestiging    |

### Bediening en display

|               |       |
|---------------|-------|
| Type weergave | LED   |
| Aantal LED's  | 1 St. |

### Omgevingsgegevens

|                              |               |
|------------------------------|---------------|
| Omgevingstemperatuur bedrijf | -25 ... 55 °C |
| Omgevingstemperatuur opslag  | -30 ... 80 °C |

### Certificeringen

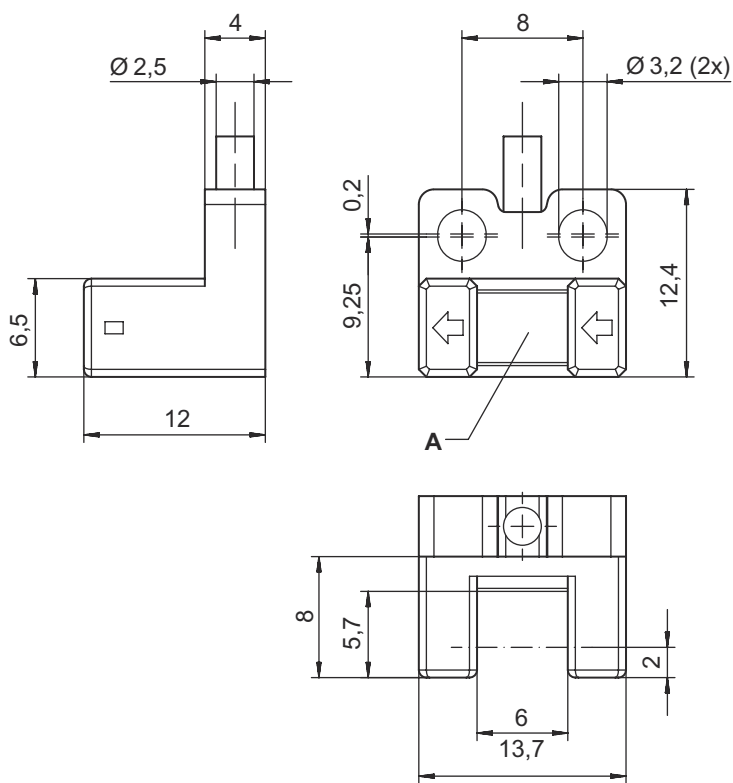
|                   |               |
|-------------------|---------------|
| Beschermingsgraad | IP 64         |
| Beschermingsgraad | III           |
| Geldige norm      | IEC 60947-5-2 |

### Classificatie

|                    |          |
|--------------------|----------|
| Douanetariefnummer | 85365019 |
| ECLASS 5.1.4       | 27270909 |
| ECLASS 8.0         | 27270909 |
| ECLASS 9.0         | 27270909 |
| ECLASS 10.0        | 27270909 |
| ECLASS 11.0        | 27270909 |
| ECLASS 12.0        | 27270909 |
| ECLASS 13.0        | 27270909 |
| ECLASS 14.0        | 27270909 |
| ECLASS 15.0        | 27270909 |
| ETIM 5.0           | EC002720 |
| ETIM 6.0           | EC002720 |
| ETIM 7.0           | EC002720 |
| ETIM 8.0           | EC002720 |
| ETIM 9.0           | EC002720 |
| ETIM 10.0          | EC002720 |

# Maattekeningen

Alle maten in millimeter



A Optische as

## Elektrische aansluiting

### Aansluiting 1

|                  |                      |
|------------------|----------------------|
| Functie          | Signaal OUT          |
|                  | Spanningsvoorziening |
| Type aansluiting | Kabel                |
| Kabellengte      | 1.000 mm             |
| Materiaal mantel | PVC                  |
| Kabelkleur       | zwart                |
| Aantal aders     | 4 -draads            |
| Aderdoorsnede    | 0,09 mm <sup>2</sup> |

### Aderkleuren

|       |     |
|-------|-----|
| bruin | V+  |
| blauw | GND |
| zwart | OUT |
| wit   | IN  |

### Adertoewijzing

## Bediening en display

| LED | Display             | Verklaring                                      |
|-----|---------------------|---|
| 1   | rood, permanent aan | Lichtstraal onderbroken (lichtschakelend)       |
|     | Uit                 | Lichtstraal niet onderbroken (lichtschakelend)  |
|     | Uit                 | Lichtstraal niet onderbroken (donkerschakelend) |
|     | rood, permanent aan | Lichtstraal onderbroken (donkerschakelend)      |

## Artikelsleutel

Artikelaanduiding: AAAAA/BCC.DE-FFFF

|              |   |
|--------------|---|
| <b>AAAAA</b> | <b>Werkingsprincipe / bouwvorm</b><br>GSM02: Miniatuur vork-type zender-ontvanger fotocel, bekbreedte 6 mm, bekdiepte 5,7 mm<br>GSM04: Miniatuur vork-type zender-ontvanger fotocel, bekbreedte 6 mm, bekdiepte 8,5 mm<br>GSM06: Miniatuur vork-type zender-ontvanger fotocel, bekbreedte 6 mm, bekdiepte 8,5 mm (geïntegreerde plug) |
| <b>CC</b>    | <b>Schakeluitgang / functie</b><br>4: PNP-transistoruitgang, lichtschakelend (ingang = $U_B$ )/donkerschakelend (ingang = open)<br>2: NPN-transistoruitgang, lichtschakelend (ingang = $U_B$ )/donkerschakelend (ingang = open)   |
| <b>D</b>     | <b>Type montage</b><br>L: L-Type<br>F: F-Type<br>T: T-Type<br>R: R-Type<br>K: K-Type<br>Y: Y-Type<br>U: U-Type  |
| <b>E</b>     | <b>Reactietijd met LED display voor ononderbroken lichtstraal</b><br>1: Ononderbroken rood licht<br>0: Uit  |
| <b>FFFF</b>  | <b>Elektrische aansluiting</b><br>Niet van toepassing: JST-stekkerverbinding (2 mm pitch), 4-pins<br>1000: PVC-kabel, standaardlengte 1000 mm, 4-aderig   |

### Opmerking



Een lijst met alle beschikbare apparaattypen vindt u op de webpagina van Leuze via [www.leuze.com](http://www.leuze.com).

## Opmerkingen



### Gebruiken voor het bedoeld gebruik!



- ☞ Het product is geen veiligheidssensor en dient niet voor personenbeveiliging.
- ☞ Het product mag alleen door een bevoegd persoon in bedrijf worden gesteld.
- ☞ Het product uitsluitend gebruiken volgens het bedoeld gebruik.

### OPMERKING



- ☞ Verbind de ingang (IN) niet met massa (GND) in de donker-schakelmodus.
- ☞ Aanhaalmoment voor moeren max. 0,5 Nm.