

Folha de dados técnicos

Scanner laser de segurança

N.º do art.: 53800316

RSL450P-S/CU400P-AIDA



A imagem pode divergir

Conteúdo

- Dados técnicos
- Desenhos dimensionais
- Conexão elétrica
- Operação e indicação
- Notas
- Acessórios



Dados técnicos

Dados básicos

Série	RSL 400
Aplicação	Proteção estacionária de acesso Proteção estacionária de acesso a zonas de perigo Proteção móvel de acesso a zonas de perigo Proteção móvel lateral

Versão especial

Versão especial	Conforme a AIDA
-----------------	-----------------

Funções

Funções	Modo de quatro campos PROFIsafe Saída de dados, parametrizável
Rearme	Intertravamento de inicialização/rearme (RES), selecionável

Parâmetros característicos

Tipo	3, IEC/EN 61496
SIL	2, IEC 61508
SILCL	2, IEC/EN 62061
Performance Level (PL)	d, EN ISO 13849-1
PFH _D	9E-08 por hora
Vida útil T _M	20 anos, EN ISO 13849-1
Categoria	3, EN ISO 13849

Dados da área de proteção

Resolução (ajustável)	30/40/50/60/70/150 mm
Alcance mínimo ajustável	50 mm
Número de pares de áreas, comutáveis	Até 100
Número de grupos de quatro campos, comutáveis	50
Número de funções de proteção	4 Unid.
Número de configurações de sensor independentes	Até 10
Fator de reflectância, mín.	1,8 %
Alcance	0 ... 3 m

Dados do campo de aviso

Número de pares de áreas	Até 100
Alcance	0 ... 20 m
Tamanho do objeto	150 mm x 150 mm
Fator de reflectância, mín.	10 %

Dados óticos

Fonte de luz	Laser, Infravermelho
Comprimento de onda	905 nm
Classe de laser	1, IEC/EN 60825-1:2014
Forma do sinal transmitido	Pulsado
Frequência de repetição	90 kHz
Resolução angular	0,1 °
Espectro angular	270 °

Dados elétricos

Proteção do circuito	Proteção contra sobretensão
----------------------	-----------------------------

Dados de desempenho

Tensão de alimentação U _B	24 V, CC, -30 ... 20 %
Consumo de corrente (sem carga), máx.	900 mA, (Utilizar fonte de alimentação com 3 A)
Consumo, máx.	22 W, A 24 V mais carga de saída

Comportamento temporal

Tempo de resposta	80 ms, ≥
-------------------	----------

Interface

Tipo	PROFINET
------	----------

PROFINET

Função	Processo
Dispositivo PROFINET	Dispositivo em conformidade com a espec. V2.3.4
GSDML	GSDML em conformidade com a espec. V2.3.2
Perfil	PROFINET/PROFIsafe
Classe de conformidade	C
Classe de carga de rede	III
Security Level	1
Funcionalidade de switch	Switch de 2 portas compatível com IRT em conformidade com a norma IEEE 802, integrado na unidade de conexão

Características da porta

Auto-Crossover	
Auto-Negotiation	
Auto-Polarity	

I&M	0 - 4
-----	-------

Topologias suportadas	MRP Client SNMP
-----------------------	--------------------

Sinais de chaveamento de segurança	4 Unid.
------------------------------------	---------

Interface de serviço

Tipo	Bluetooth, Ethernet, USB
------	--------------------------

Ethernet

Função	Configuração/ Parametrização TCP/IP
Conexão	Conector M12, de 4 polos, codificação D

Bluetooth

Função	Configuração/ Parametrização
Banda de frequências	2.400 ... 2.483,5 MHz
Potência de emissão irradiada	Máx. 4,5 dBm (2,82 mW), classe 2

USB

Função	Configuração/ Parametrização
Conexão	USB 2.0 Mini-B, conector fêmea
Velocidade de transmissão, máx.	12 Mbit/s
Comprimento do cabo	≤ 5 m Comprimentos maiores de cabos são possíveis com cabos ativos.

Conexão

Número de conexões	4 Unid.
--------------------	---------

Conexão 1

Função	Alimentação de tensão
Tipo de conexão	PROFINET push-pull 24 V

Dados técnicos

Conexão 2

Função	Ethernet, entrada
Tipo de conexão	PROFINET RJ45 push-pull IEC 61076-3-117 var. 14

Conexão 3

Função	Ethernet, saída
Tipo de conexão	PROFINET RJ45 push-pull IEC 61076-3-117 var. 14

Conexão 4

Função	Alimentação de tensão
Tipo de conexão	PROFINET push-pull 24 V

Dados mecânicos

Dimensões (L x A x C)	140,2 mm x 200 mm x 142 mm
Material da carcaça	Metal
	Plástico
Carcaça metal	Zinco fundido
Material da cobertura da parte ótica	Plástico/PC
Peso líquido	4.500 g
Cor da carcaça	Amarelo, RAL 1021
Tipo de fixação	Através de suporte de fixação opcional
	Fixação de passagem
	Placa de montagem

Operação e indicação

Tipo de indicação	Display alfanumérico
	LED indicador
Número de LEDs	11 Unid.
Tipo de configuração/parametrização	Software Sensor Studio
Elementos de comando	Software Sensor Studio

Dados do ambiente

Temperatura ambiente, operação	0 ... 50 °C
Temperatura ambiente, armazenamento	-20 ... 60 °C
Umidade relativa do ar (sem condensação)	15 ... 95 %

Certificações

Grau de proteção	IP 65
Classe de proteção	III, EN 61140
Certificações	TÜV Süd
Método de ensaio da compatibilidade eletromagnética em conformidade com a norma	DIN 40839-1/3 EN 61496-1
Método de ensaio da oscilação em conformidade com a norma	EN 60068-2-6
Método de ensaio do choque permanente em conformidade com a norma	IEC 60068-2-29
Patentes de E.U.A.	US 10,304,307B US 7,656,917 B US 7,696,468 B US 8,520,221 B

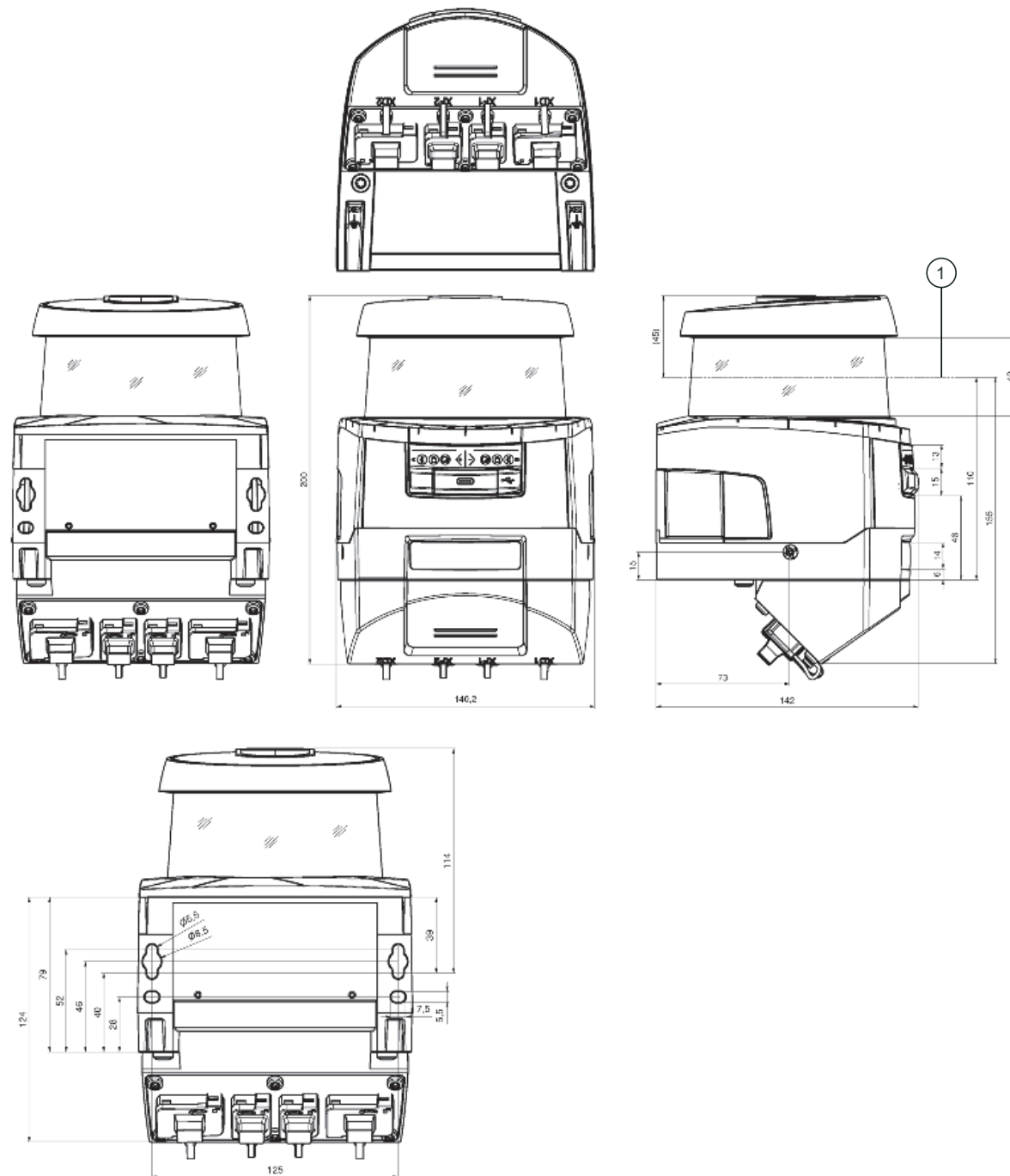
Classificação

Número da pauta aduaneira	85365019
ECLASS 5.1.4	27272705
ECLASS 8.0	27272705
ECLASS 9.0	27272705
ECLASS 10.0	27272705
ECLASS 11.0	27272705
ECLASS 12.0	27272705
ECLASS 13.0	27272705
ECLASS 14.0	27272705
ETIM 5.0	EC002550
ETIM 6.0	EC002550
ETIM 7.0	EC002550
ETIM 8.0	EC002550
ETIM 9.0	EC002550

Desenhos dimensionais

Todas as medidas em milímetros

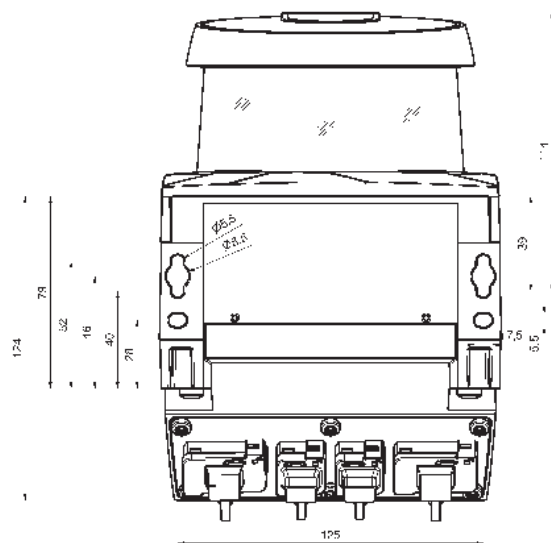
Dimensões do scanner laser de segurança com unidade de conexão



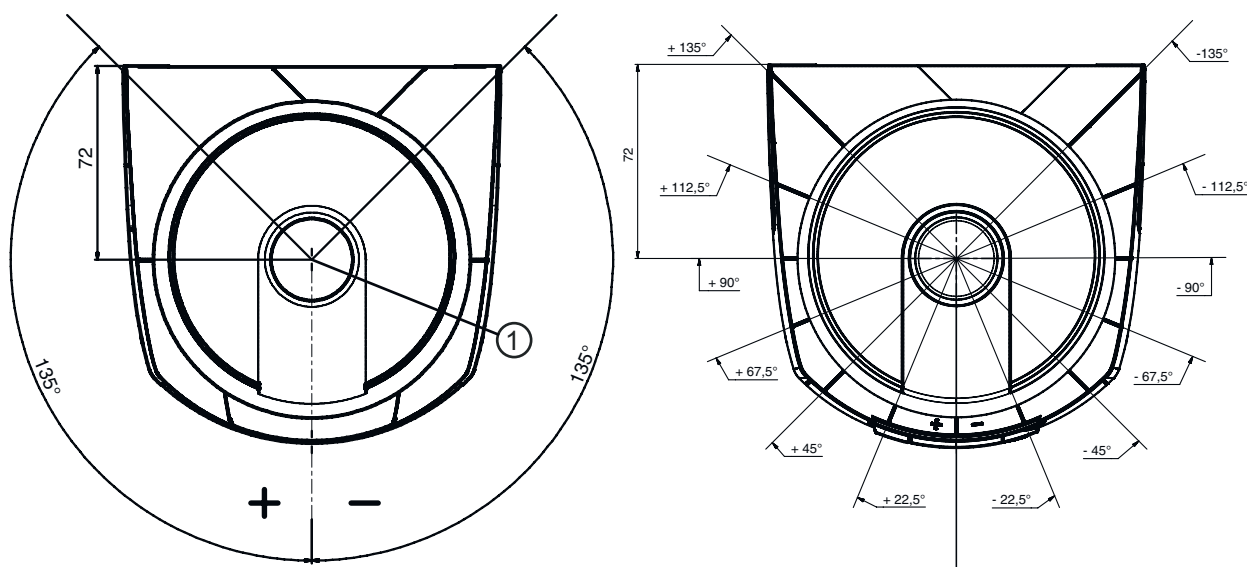
1 Plano de varredura

Desenhos dimensionais

Dimensões de montagem do scanner laser de segurança com unidade de conexão



Dimensões da faixa de varredura



1 Ponto de referência para medição de distâncias e raio da área de proteção

Conexão elétrica

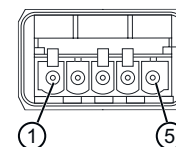
Conexão 1

XD1

Função	Alimentação de tensão
Tipo de conexão	PROFINET push-pull 24 V
Número de polos	5 polos

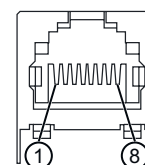
Conexão elétrica

Pino	Ocupação de pinos
1	+24 V
2	0 V
3	+24 V
4	0 V
5	GND



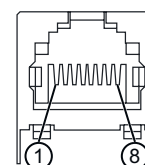
Conexão 2	XF1
Função	Ethernet, entrada
Tipo de conexão	PROFINET RJ45 push-pull IEC 61076-3-117 var. 14
Invólucro de conector	FE/SHIELD

Pino	Ocupação de pinos	Cor do fio
1	TD+	Amarelo
2	TD-	Laranja
3	RD+	Branco
4	n.c.	-
5	n.c.	-
6	RD-	Azul
7	n.c.	-
8	n.c.	-



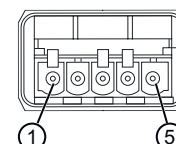
Conexão 3	XF2
Função	Ethernet, saída
Tipo de conexão	PROFINET RJ45 push-pull IEC 61076-3-117 var. 14
Invólucro de conector	FE/SHIELD

Pino	Ocupação de pinos	Cor do fio
1	TD+	Amarelo
2	TD-	Laranja
3	RD+	Branco
4	n.c.	-
5	n.c.	-
6	RD-	Azul
7	n.c.	-
8	n.c.	-



Conexão 4	XD2
Função	Alimentação de tensão
Tipo de conexão	PROFINET push-pull 24 V
Número de polos	5 polos

Pino	Ocupação de pinos
1	+24 V
2	0 V
3	+24 V
4	0 V
5	GND



Operação e indicação

LED	Display	Significado
1 -	Apagado	Dispositivo desligado
	Vermelho, luz contínua	OSSD desligada
	Vermelho, piscando	Erro
	Verde, luz contínua	OSSD ligada
2 -	Apagado	RES desativado ou RES ativado e liberado
	Amarelo, piscando	Área de proteção ocupada
	Amarelo, luz contínua	RES ativo e bloqueado, mas pronto para desbloquear, área de proteção livre e possivelmente sensor concatenado liberado
3 -	Apagado	Campo de aviso livre
	Azul, luz contínua	Campo de aviso interrompido
4 -	Apagado	Modo de quatro campos: campo de aviso 3 livre
	Azul, luz contínua	Modo de quatro campos: campo de aviso 3 interrompido
5 -	Amarelo, piscando	Modo de quatro campos: campo de aviso 2 interrompido
6 -	Apagado	Nenhuma função
7 PWR	Apagado	Dispositivo desligado
	Vermelho, luz contínua	Erro no autoteste ou problemas internos de comunicação
	Verde, piscando	Função de sinal PROFINET ativa
	Verde, luz contínua	Dispositivo ligado, tensão de alimentação presente, nenhum erro interno
8 PS	Apagado	Comunicação PROFIsafe não inicializada ou desligada
	Verde, piscando	Dispositivo em modo passivo ou função de sinal PROFINET ativa
	Verde, luz contínua	Dispositivo ativo em PROFIsafe
	Vermelho, piscando	A configuração PROFIsafe falhou
	Vermelho, luz contínua	Erro de comunicação PROFIsafe
9 NET	Apagado	Comunicação PROFINET não inicializada ou inativa
	Verde, piscando	Inicialização de barramento PROFINET ou função de sinal PROFINET ativa
	Verde, luz contínua	PROFINET ativo, intercâmbio de dados com controlador IO ativo
	Laranja, piscando	Erro de topologia Ethernet
	Vermelho, piscando	Falha na configuração Ethernet, nenhum intercâmbio de dados ou intercâmbio de dados inválidos
	Vermelho, luz contínua	Erro do barramento, nenhuma comunicação
10 LNK/ACT1	Apagado	Nenhum link Ethernet disponível
	Verde, luz contínua	Link Ethernet ativo, nenhuma transferência de dados atual
	Verde/laranja, piscando	Link Ethernet ativo, transferência de dados atual
11 LNK/ACT2	Apagado	Nenhum link Ethernet disponível
	Verde, luz contínua	Link Ethernet ativo, nenhuma transferência de dados atual
	Verde/laranja, piscando	Link Ethernet ativo, transferência de dados atual

Notas



Respeitar a utilização prevista!



- ☞ O produto só deve ser colocado em operação por pessoas capacitadas.
- ☞ Aplique o produto apenas de acordo com a sua utilização prevista.






ATENÇÃO! RADIAÇÃO LASER INVISÍVEL – EQUIPAMENTO LASER CLASSE 1




- O dispositivo cumpre os requisitos da IEC/EN 60825-1:2014 para um produto da **classe de laser 1**, bem como as disposições conforme a U.S. 21 CFR 1040.10 com os desvios correspondentes a Laser Notice No. 56 de 08.05.2019.
- ☞ Observe as determinações legais locais quanto à proteção contra radiação laser.
 - ☞ Manipulações e alterações do dispositivo não são permitidas.
O dispositivo não contém nenhuma peça que deva ser ajustada ou esteja sujeita a manutenção por parte do usuário.
Um reparo pode ser efetuado apenas pela Leuze electronic GmbH + Co. KG.

Acessórios


Tecnologia de fixação - Suportes de fixação

	N.º do art.	Designação	Artigo	Descrição
	53800134	BT840M	Cantoneira de montagem	Aplicação: Montagem em esquina chanfrada de 90° Dimensões: 84,9 mm x 72 mm x 205,2 mm Cor: Amarelo, RAL 1021 Tipo de fixação, lado da instalação: Fixação de passagem Tipo de fixação, lado do dispositivo: Parafusável Material: Metal
	53800132	BTF815M	Cantoneira de montagem	Aplicação: Cantoneira de montagem para montagem no chão Dimensões: 186 mm x 120 mm x 288 mm Altura do plano de varredura: 150 mm Cor: Amarelo, RAL 1021 Tipo de fixação, lado da instalação: Fixação de passagem Tipo de fixação, lado do dispositivo: Parafusável Material: Metal
	53800133	BTF830M	Cantoneira de montagem	Aplicação: Cantoneira de montagem para montagem no chão Dimensões: 186 mm x 275 mm x 288 mm Altura do plano de varredura: 300 mm Cor: Amarelo, RAL 1021 Tipo de fixação, lado da instalação: Fixação de passagem Tipo de fixação, lado do dispositivo: Parafusável Material: Metal


Montagem

	N.º do art.	Designação	Artigo	Descrição
	53800131	BTP800M	Estribo de proteção	Dimensões: 160 mm x 169 mm Cor: Preto Material: Metal

Generalidades

	N.º do art.	Designação	Artigo	Descrição
	430400	RS4-clean-Set1	Conj. de limpeza	Número de panos de limpeza: 40 Unid. Volume de líquido de limpeza: 150 ml

Serviços

	N.º do art.	Designação	Artigo	Descrição
	S981051	CS40-I-141	Inspeção de segurança	Detalhes: Inspeção de uma aplicação de scanner laser de segurança de acordo com as normas e diretivas atuais, registro dos dados dos dispositivos e das máquinas em um banco de dados, criação de um protocolo de inspeção por aplicação. Condições: Deve ser possível parar a máquina, tem de ser garantido o apoio por parte de colaboradores do cliente e acesso à máquina para colaboradores da Leuze.

Acessórios

	N.º do art.	Designação	Artigo	Descrição
	S981047	CS40-S-141	Suporte no comissionamento	Detalhes: Para dispositivos de segurança incl. cronometragem de tempo de parada e primeira inspeção. Condições: Dispositivos e cabos de conexão estão montados, preço sem custos de viagem e, se necessário, pernoite.

Nota

Uma lista com todos os artigos de acessórios disponíveis encontra-se na página da Leuze na internet, na guia Download da página de detalhes do artigo.