

## Teknik veri sayfası

### Işık perdesi verici

Ürün no.: 50126412

CML720i-T20-1730.A-M12-EX



Şekil farklılık gösterebilir

#### İçerik

- Teknik veriler
- Boyutlandırılmış çizimler
- Elektrik bağlantısı
- Kumanda ve gösterge
- Uygun alıcı
- Ürün anahtarı
- Uyarılar
- Aksesuarlar



## Teknik veriler

## Temel veriler

Seri	720
Çalışma prensibi	Tek yön çalışma prensibi
Cihaz türü	Verici
içeriği	2 adet somun taşı BT-NC
Uygulama	Nesne ölçümü

## Özel versiyon

Özel versiyon	Çapraz ışık taraması
	Çapraz ışın taraması
	Ex korunmuş
	Paralel ışın taraması

## Optik veriler

İşletme bölgesi	0,3 ... 7 m
Sınır mesafesi	0,2 ... 9 m
Ölçüm alanının uzunluğu	1.730 mm
Işın sayısı	87 Adet
Işın uzaklığı	20 mm
Işık kaynağı	LED, kızılötesi
Dalga boyu	940 nm

## Ölçüm verileri

Minimum nesne çapı	30 mm
--------------------	-------

## Elektrik verileri

Koruma devresi	Geçici koruması
	Kısa devre koruması
	Ters kutup koruması

## Güç verileri

Besleme gerilimi $U_B$	18 ... 30 V, DC
Artık dalgalanma	0 ... 15 %, $U_B$ 'dan
Açık devre akımı	0 ... 350 mA, Belirtilen değerler tüm paketi kapsamaktadır, tüm paket, verici ve alıcıdan oluşmaktadır.

## Zaman davranışı

Hazırlık gecikmesi	450 ms
Döngü süresi	3,04 ms

## Bağlantı

Bağlantı sayısı	1 Adet
Konnektör çıkışı	eksenel

## Bağlantı 1

İşlev	Alıcıya bağlantı
	Gerilim beslemesi
	Senk. girişi
Bağlantı türü	Yuvarlak konnektör
Vida dışı büyüklüğü	M12
Tip	erkek
Malzeme	Metal
Kutup sayısı	5 kutuplu
Kodlama	A kodlu

## Mekanik bilgiler

Yapı şekli	Küçük
Ölçü (G x Y x U)	30,7 mm x 40,3 mm x 1.783 mm
Malzeme gövde	Metal
Metal gövde	Alüminyum
Malzeme lens kapağı	Plastik
Net ağırlık	1.496 g
Gövde rengi	gümüş
Montaj braketi türü	opsiyonel montaj ünitesi üzerinden Somun montajı

## Kumanda ve gösterge

Gösterge türü	LED
LED sayısı	1 Adet

## Çevresel veriler

Ortam sıcaklığı işletim	-30 ... 60 °C
Ortam sıcaklığı depolama	-40 ... 70 °C

## Ex spesifikasyonu

Ex-Zone	2
	22
Ex cihaz grubu	II

## Sertifikalar

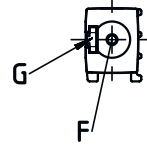
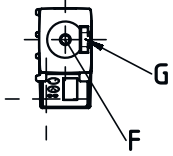
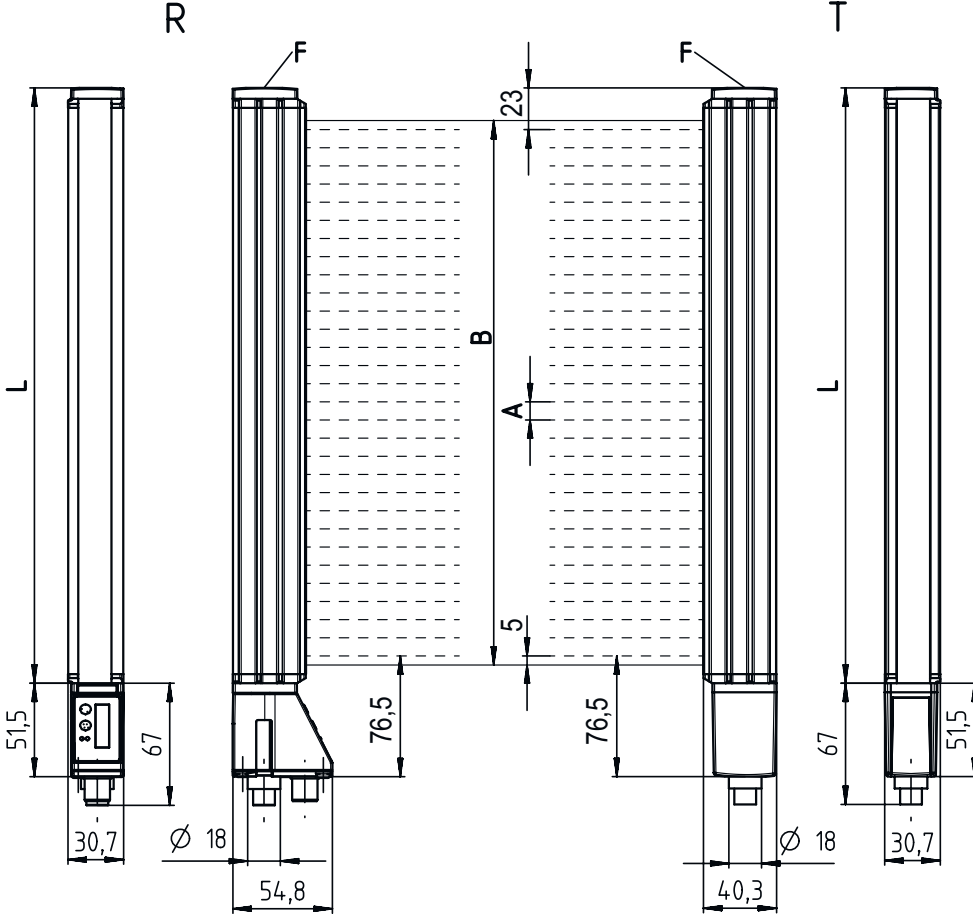
Koruma sınıfı	IP 65
Güvenlik sınıfı	III
Sertifikasyonlar	c UL US
Geçerli norm	IEC 60947-5-2

## Sınıflandırma

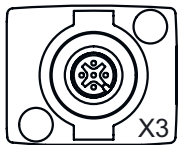
Gümrük taife numarası	90314990
ECLASS 5.1.4	27270910
ECLASS 8.0	27270910
ECLASS 9.0	27270910
ECLASS 10.0	27270910
ECLASS 11.0	27270910
ECLASS 12.0	27270910
ECLASS 13.0	27270910
ECLASS 14.0	27270910
ECLASS 15.0	27270910
ETIM 5.0	EC002549
ETIM 6.0	EC002549
ETIM 7.0	EC002549
ETIM 8.0	EC002549
ETIM 9.0	EC002549
ETIM 10.0	EC002549

## Boyutlandırılmış çizimler

Tüm ölçü bilgileri milimetre cinsindedir



- |                                   |                           |
|-----------------------------------|---------------------------|
| A Işın uzaklığı 20 mm             | L Profil uzunluğu 1768 mm |
| B Ölçüm alanının uzunluğu 1730 mm | T Verici                  |
| F Vida dişi M6                    | R Alıcı                   |
| G Montaj yivi                     |                           |



- |                          |
|--------------------------|
| A PWR / SW GİRİŞ / ÇIKIŞ |
| B BUS IN / OUT           |

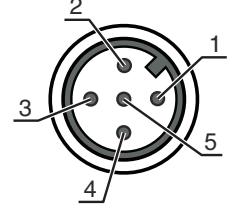
## Elektrik bağlantısı

## Bağlantı 1

İşlev	Alıcıya bağlantı Gerilim beslemesi Senk. girişi
Bağlantı türü	Yuvarlak konnektör
Vida dişi büyüklüğü	M12
Tip	erkek
Malzeme	Metal
Kutup sayısı	5 kutuplu
Kodlama	A kodlu

## Pin Pin tahsisi

1	FE/KILIF
2	V+
3	GND
4	RS 485 Tx+
5	RS 485 Tx-



## Kumanda ve gösterge

LED	Ekran	Anlam
1	yeşil, sürekli ışık Kapalı ölçüm çevriminde yeşil yanıp söner	Serbest çalışma Alıcı ile iletişim yok / Tetikleme bekleniyor Ölçüm frekansı göstergesi

## Uygun alıcı

Ürün no.	Adı	İşletme bölgesi Sınır mesafesi	Tanım
50126381	CML720i-R20- 1730.A/CN-M12-EX	0,3 ... 7 m 0,2 ... 9 m	Arayüz: IO-Link, CANopen Bağlantı: Yuvarlak konnektör, M12, eksenel, 8 kutuplu Ex-Zone: 2, 22

## Ürün anahtarı

Parça atama: CML7XXi-YYZ-AAAA.BCCDDDD-EEEEFF

CML	Çalışma prensibi Ölçüm yapan ışık perdesi
7XXi	Seri 720i: Seri 720i 730i: Seri 730i
Y	Cihaz türü T: verici R: alıcı
ZZ	Işın uzaklığı 05: 5 mm 10: 10 mm 20: 20 mm 40: 40 mm
AAAA	Ölçüm alanı uzunluğu [mm], ışın uzaklığına bağlı
B	Ekipman A: Eksenel soket bağlantı çıkışı R: Arka taraftaki konnektör çıkışı

## Ürün anahtarı

CCC	<b>Arayüz</b> L: IO-Link /CN: CANopen /PB: PROFIBUS /PN: PROFINET /CV: Analog akım ve gerilim çıkışı /D3: RS 485 Modbus
DDD	<b>Özel ekipman</b> -PS: Güç ayarı
EEE	<b>Elektrik bağlantısı</b> M12: M12 yuvarlak konektör
FFF	<b>-EX: Patlama koruması</b>

## Uyarı



☞ Mevcut tüm cihaz modellerine sahip bir listeyi, [www.leuze.com](http://www.leuze.com) Leuze internet sitesinde bulabilirsiniz.

## Uyarılar



## Kullanım amacına dikkat edin!



- ☞ Ürün bir emniyet sensörü değildir ve personel koruma amaçlı değildir.
- ☞ Ürün sadece yetkili kişiler tarafından kullanılmalıdır.
- ☞ Ürünü sadece amacına uygun kullanıma göre kullanın.

## UL uygulamalarında:



- ☞ UL uygulamalarında sadece NEC'e (National Electric Code, ulusal elektrik kodu) uygun 2. sınıf devrelerde kullanılmasına izin verilir.
- ☞ Bu fotoseller, kurulum alanında min. nominal 30V, 0.5A değerli veya eşdeğer UL Listelenmiş Kablo düzenekleriyle kullanılacaktır (kategoriler: CYJV/ CYJV7 veya PVVA/PVVA7)

## Aksesuarlar

## Bağlantı teknolojisi – Bağlantı kabloları

	Ürün no.	Adı	Ürün	Tanım
	50129781	KDS DN-M12-5A-M12-5A-P3-050	Bağlantı kablosu	Uygulama: Yağa/yağlama maddelerine karşı dayanım Arayüz için uygundur: DeviceNet, CANopen Bağlantı 1: Yuvarlak konektör, M12, eksenel, dişi, A kodlu, 5 kutuplu Bağlantı 2: Yuvarlak konektör, M12, eksenel, erkek, A kodlu, 5 kutuplu Korunmalı: Evet Kablo uzunluğu: 5.000 mm Malzeme kılıf: PUR

## Aksesuarlar

## Montaj tekniği - montaj braketi açısı

Ürün no.	Adı	Ürün	Tanım
50142900	BT 700M.5-2SET	Montaj ünitesi seti	<p>İçeriği: 2 adet montaj braketi açısı, 1 adet tanıma şablonu, 4 adet vida M6 x 10</p> <p>Montaj ünitesinin uygulanması: Açık montaj</p> <p>Montaj braketi, tesis tarafı: Geçiş montaj braketi T uzun delik</p> <p>Montaj braketi, cihaz tarafı: vidalanabilir, Somun taşı</p> <p>Montaj ünitesi türü: sabit</p> <p>Malzeme: Çelik</p>

## Parametre cihazları

Ürün no.	Adı	Ürün	Tanım
50121098	SET MD12-US2-IL1.1 + Zub.	Set teşhisi	<p>Besleme gerilimi: DC</p> <p>Arayüz: USB</p> <p>Bağlantılar: 2 Adet</p> <p>Koruma sınıfı: IP 20</p>

## Hizmetler

Ürün no.	Adı	Ürün	Tanım
S981001	CS10-S-110	Devreye alma desteği	<p>Detaylar: Müşteri talebine göre bir yerdeki uygulama, süre maks. 10 saat.</p> <p>Koşullar: Cihazlar ve bağlantı kabloları zaten monte edilmiştir, fiyata seyahat ve mevcut ise konaklama masrafları dahil değildir.</p>
S981005	CS10-T-110	Ürün eğitimi	<p>Detaylar: Yer ve içerik anlaşma doğrultusunda, süre maks. 10 saat.</p> <p>Koşullar: Fiyata seyahat ve mevcut ise konaklama masrafları dahil değildir.</p>

## Uyarı



↪ Mevcut tüm aksesuarların bir listesini, Leuze'nin internet sitesinde, ürün ayrıntıları sayfasındaki İndir sekmesinde bulabilirsiniz.