

Technisches Datenblatt

Y-Verteiler

Art.-Nr.: 50144605

YV U-SDD-25-25-25-X07-S

Inhalt

- Technische Daten
- Maßzeichnungen
- Elektrischer Anschluss



Abbildung kann abweichen



Technische Daten

Basisdaten

Bestellhinweis	Bitte berücksichtigen Sie das Schaltbild gemäß Datenblatt
----------------	---

Anschluss

Anzahl Anschlüsse	3 St.
-------------------	-------

Anschluss 1

Art des Anschlusses	Rundstecker
Gewindegröße	M12
Typ	female
Polzahl	5 -polig
Kodierung	A-kodiert
Ausführung	axial

Anschluss 2

Art des Anschlusses	Rundstecker
Gewindegröße	M12
Typ	female
Polzahl	5 -polig
Kodierung	A-kodiert
Ausführung	axial

Anschluss 3

Art des Anschlusses	Rundstecker
Gewindegröße	M12
Typ	male
Polzahl	5 -polig
Kodierung	A-kodiert
Ausführung	axial

Leitungseigenschaften

Geschirmt	Nein
-----------	------

Mechanische Daten

Bauform	kubisch
Abmessung (B x H x L)	32 mm x 15 mm x 45 mm
Schlüsselweite	13 mm
Nettogewicht	22 g
Werkstoff	PUR

Umgebungsdaten

Umgebungstemperatur Betrieb	-25 ... 85 °C
-----------------------------	---------------

Zertifizierungen

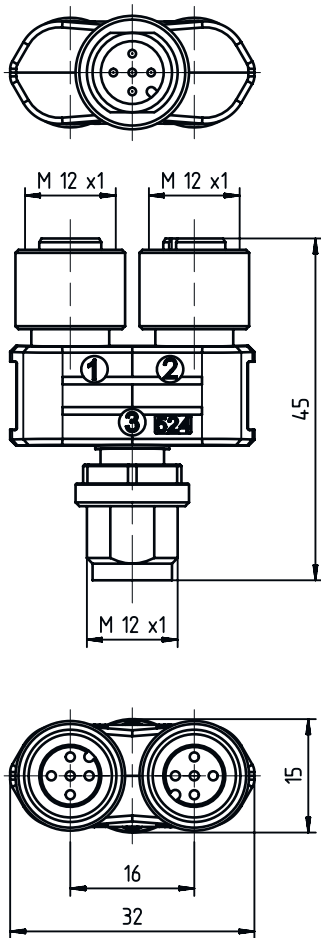
Schutzart	IP 67
-----------	-------

Klassifikation

Zolltarifnummer	85366990
ECLASS 5.1.4	27279201
ECLASS 8.0	27440104
ECLASS 9.0	27069190
ECLASS 10.0	27440111
ECLASS 11.0	27440111
ECLASS 12.0	27440111
ECLASS 13.0	27440111
ECLASS 14.0	27440111
ECLASS 15.0	27440111
ECLASS 16.0	27440111
ETIM 5.0	EC002498
ETIM 6.0	EC002925
ETIM 7.0	EC002925
ETIM 8.0	EC003558
ETIM 9.0	EC003558
ETIM 10.0	EC003558
UNSPSC 26.08	32151900

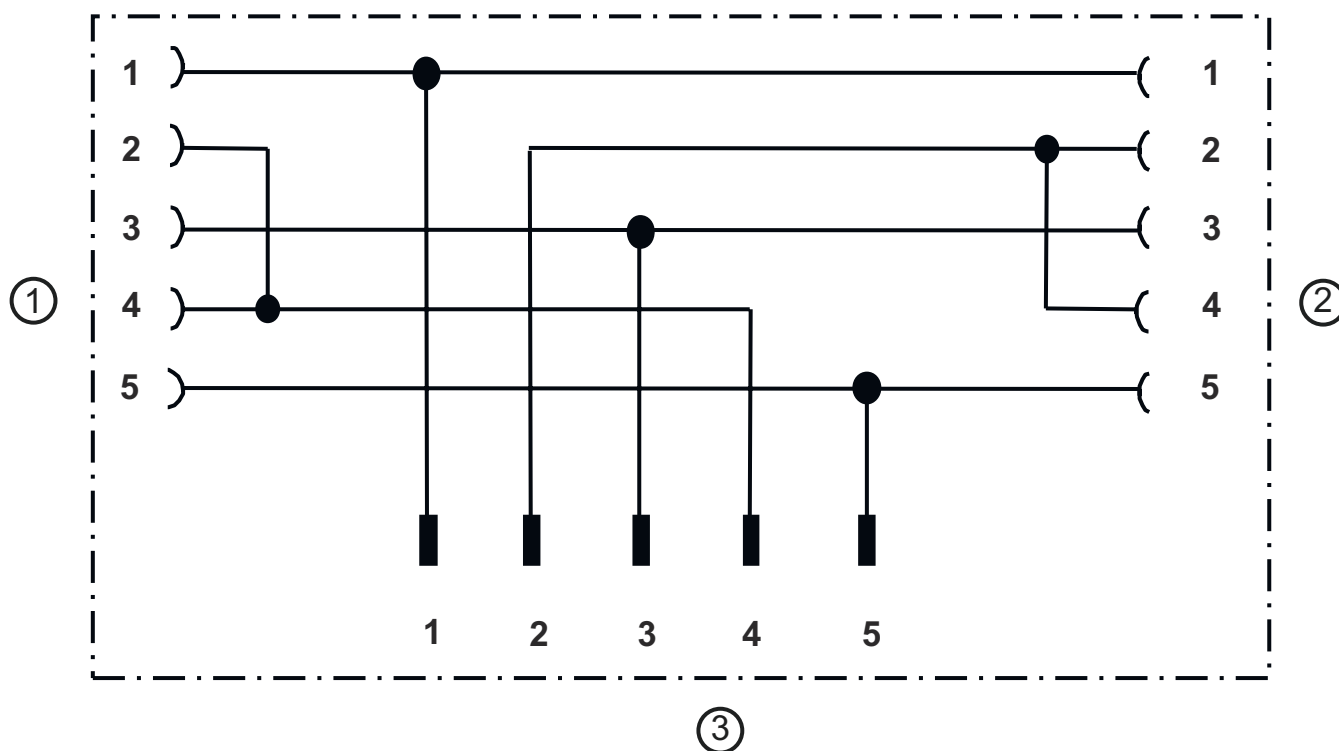
Maßzeichnungen

Alle Maßangaben in Millimeter



Maßzeichnungen

Schaltbild



- a Anschluss 1, Buchse M12
- b Anschluss 2, Buchse M12
- c Anschluss 3, Stecker M12

Elektrischer Anschluss

Anschluss 1

Art des Anschlusses	Rundstecker
Gewindegröße	M12
Typ	female
Polzahl	5 -polig
Kodierung	A-kodiert
Ausführung	axial

Anschluss 2

Art des Anschlusses	Rundstecker
Gewindegröße	M12
Typ	female
Polzahl	5 -polig
Kodierung	A-kodiert
Ausführung	axial

Elektrischer Anschluss

Anschluss 3

Art des Anschlusses	Rundstecker
Gewindegröße	M12
Typ	male
Polzahl	5 -polig
Kodierung	A-kodiert
Ausführung	axial