

Folha de dados técnicos

Coluna de sinalização

N.º do art.: 50135466

A7-V1-MP1-DS-ROG-T-100

Conteúdo

- Dados técnicos
- Desenhos dimensionais
- Conexão elétrica
- Notas
- Acessórios



A imagem pode divergir



Dados técnicos

Dados básicos

| | |
|---------------------|-------|
| Série | A7 |
| Tipo da sinalização | Ótico |

Dados elétricos

| | |
|-----------|-------------|
| Vida útil | > 100.000 h |
|-----------|-------------|

Dados de desempenho

| | |
|-----------------------------|----------------|
| Tensão de alimentação U_B | 24 V, CC, 10 % |
| Consumo de corrente, máx. | 130 mA |

Conexão

| | |
|--------------------|---------|
| Número de conexões | 2 Unid. |
|--------------------|---------|

| | |
|-------|--|
| Notas | As cores individuais são controladas através de VCC (PNP) À prova de troca acidental: a ativação das cores é feita através de pinos, assim, é possível selecionar livremente a posição da calota (veja o manual de instruções). |
|-------|--|

Conexão 1

| | |
|---------------------|----------|
| Comprimento do cabo | 1.500 mm |
| Número de fios | 6 fios |

Conexão 2

| | |
|-----------------|--------------------|
| Tipo de conexão | Extremidade aberta |
|-----------------|--------------------|

Dados mecânicos

| | |
|-------------------------------------|-------------------------------|
| Execução | Cilíndrico |
| Dimensões (Ø x C) | 70 mm x 297 mm |
| Material da carcaça | Metal Plástico |
| Carcaça metal | Alumínio |
| Carcaça plástico | PC-ABS |
| Peso líquido | 535 g |
| Cor da carcaça | Cinza Preto |
| Tipo de fixação, lado da instalação | Parafusável / horizontal |
| Tipo de lâmpada | LED/24V |
| Módulos de calota | 3 unidades pré-confeccionadas |
| Imagem de sinal | Luz contínua |
| Ângulo de emissão | 360° |
| Sequência dos módulos (crescente) | Verde, laranja, vermelho |

Dados do ambiente

| | |
|--------------------------------|---------------|
| Temperatura ambiente, operação | -10 ... 60 °C |
|--------------------------------|---------------|

Certificações

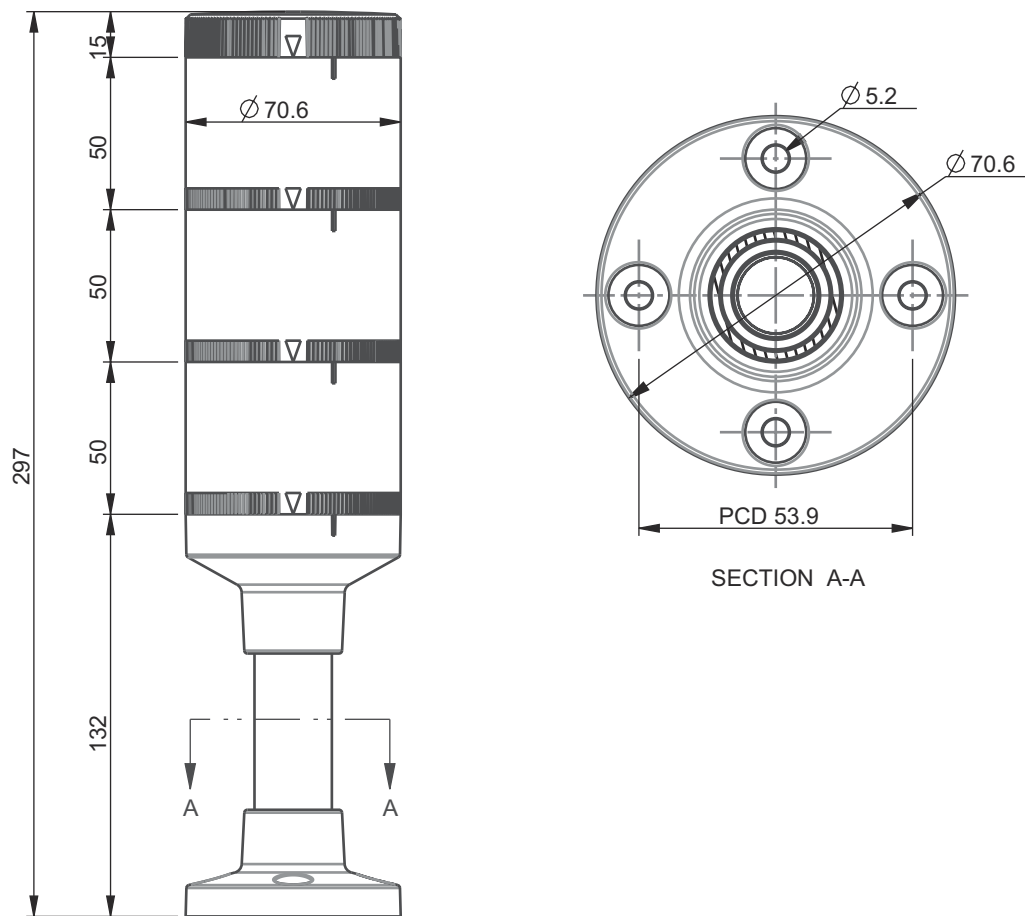
| | |
|------------------|-----------|
| Grau de proteção | IP 66 |
| Certificações | CE CSA |

Classificação

| | |
|---------------------------|----------|
| Número da pauta aduaneira | 85318070 |
| ECLASS 5.1.4 | 27371230 |
| ECLASS 8.0 | 27371230 |
| ECLASS 9.0 | 27371220 |
| ECLASS 10.0 | 27371230 |
| ECLASS 11.0 | 27371230 |
| ECLASS 12.0 | 27371230 |
| ECLASS 13.0 | 27371230 |
| ECLASS 14.0 | 27371230 |
| ETIM 5.0 | EC001042 |
| ETIM 6.0 | EC001042 |
| ETIM 7.0 | EC001042 |
| ETIM 8.0 | EC001042 |
| ETIM 9.0 | EC001042 |

Desenhos dimensionais

Todas as medidas em milímetros



Conexão elétrica

Conexão 1

| | |
|--------------------------|----------------------|
| Comprimento do cabo | 1.500 mm |
| Material da bainha | PVC |
| Cor do cabo | Cinza |
| Número de fios | 6 fios |
| Seção transversal do fio | 0,34 mm ² |

Cor do fio

Ocupação dos fios

| | |
|----------|-----------------------------------|
| Preto | GND |
| Vermelho | VCC / Cor da luz: vermelho |
| Verde | VCC / Cor da luz: verde |
| Laranja | VCC / Cor da luz: amarelo/laranja |
| Branco | VCC / Cor da luz: branco / alarme |
| Azul | VCC / Cor da luz: azul |

Conexão 2

| | |
|-----------------|--------------------|
| Tipo de conexão | Extremidade aberta |
|-----------------|--------------------|

Conexão elétrica

Conexão 3

| | |
|-----------------|------------------------------|
| Função | Conexão com o dispositivo |
| Tipo de conexão | Borne |
| Tipo de borne | Tecnologia de mola de tração |
| Número de polos | 6 polos |

Borne

| Borne | Ocupação |
|-------|-----------------|
| B | Azul |
| G | Verde |
| A | Laranja/amarelo |
| R | Vermelho |
| 0 V | GND |
| W | Branco/alarme |

Notas




Respeitar a utilização prevista!



- ⚠ O produto não é um sensor de segurança e não atua para a proteção de pessoas.
- ⚠ O produto só deve ser colocado em operação por pessoas capacitadas.
- ⚠ Aplique o produto apenas de acordo com a sua utilização prevista.

Acessórios

Muting - Sistemas de montagem

| | N.º do art. | Designação | Artigo | Descrição |
|--|-------------|------------|-----------------------------------|---|
|  | 50142896 | A7-MW2 | Elemento de coluna de sinalização | Execução: Em forma de L Versão: Ângulo em forma de L Fixação, lado da instalação: Fixação de passagem |

Nota



- ⓘ Uma lista com todos os artigos de acessórios disponíveis encontra-se na página da Leuze na internet, na guia Download da página de detalhes do artigo.