

Folha de dados técnicos

Sensor com codificação magnética

N.º do art.: 63001030

MC388-S2C2-AL

Conteúdo

- Dados técnicos
- Desenhos dimensionais
- Conexão elétrica
- Diagramas de conexão
- Operação e indicação
- Notas



A imagem pode divergir



Dados técnicos

Dados básicos

Série	MC388
-------	-------

Funções

Funções	Integração técnica em termos de controle até categoria 4 em conformidade com a norma EN ISO 13849-1 Sistema de segurança em conjunto com uma unidade de avaliação, como o relé de segurança MSI-SR-LC21 ou o controlador de segurança MSI 400.
---------	---

Parâmetros característicos

Vida útil T_M	20 anos, EN ISO 13849-1
Categoria	Até 4, dependendo da avaliação, 1 sensor conectado, EN ISO 13849-1
$B10_d$	20.000.000 quantidade de ciclos

Dados elétricos

Proteção do circuito	Limitação de corrente Proteção contra curto-circuito, Por ex., através de MSI-MC311, MSI 400
Equipamento de contato	2NO + 1NO (sinalização)
Tipo de contato	Contatos reed (magneticamente sensíveis)
Requisitos da alimentação de tensão, utilização de acordo com cULus (UL 508)	Class 2 Circuits
Saídas	
Tensão de chaveamento máx.	27 V CA/CC
Corrente de chaveamento, máx.	100 mA

Comportamento temporal

Tempo de resposta	3 ms
-------------------	------

Conexão

Número de conexões	1 Unid.
Conexão 1	
Função	Conexão de contatos
Tipo de conexão	Cabo com ponteiros
Comprimento do cabo	2.000 mm
Material da bainha	PVC
Cor do cabo	Cinza
Número de fios	6 fios

Dados mecânicos

Execução	Cúbico
Dimensões (L x A x C)	25 mm x 13 mm x 88 mm
Material da carcaça	Plástico
Carcaça plástico	Reforçado com fibra de vidro (PPS), autoextinguível
Peso líquido	208 g
Cor da carcaça	Vermelho
Tipo de fixação	Fixação de passagem
Posição de montagem	Indiferente, desde que as marcas coincidam nas respectivas carcaças
Tipo de interruptor	Dispositivo de bloqueio, acionamento sem contato, tipo 4, EN ISO 14119
Sentidos de acionamento durante o arranque	Tridimensional
Vida útil mecânica	10.000.000 ciclos de atuação
Atuador externo	Codificação magnética
Ponto de desativação (OFF), mín.	19 mm
Distância de desativação garantida (Sar), mín.	22 mm
Distância de ativação garantida (Sao), máx.	9 mm
Tolerância de comutação (sem materiais ferromagnéticos nas imediações)	-1 ... 1 mm
Distância mín. em relação a outros sensores magnéticos	50 mm
Velocidade de arranque mín.	0,05 m/s

Operação e indicação

Tipo de indicação	LED
Número de LEDs	1 Unid.

Dados do ambiente

Temperatura ambiente, operação	-20 ... 70 °C
Grau de sujidade, externo	3, EN 60947-1

Certificações

Grau de proteção	IP 67
Certificações	c UL US TÜV Süd (com relé de segurança adequado)
Método de ensaio da compatibilidade eletromagnética em conformidade com a norma	EN 60947-5-3 EN 61000-6-2 EN 61000-6-3
Método de ensaio da oscilação em conformidade com a norma	EN 60947-5-3
Método de ensaio do choque em conformidade com a norma	EN 60947-5-3

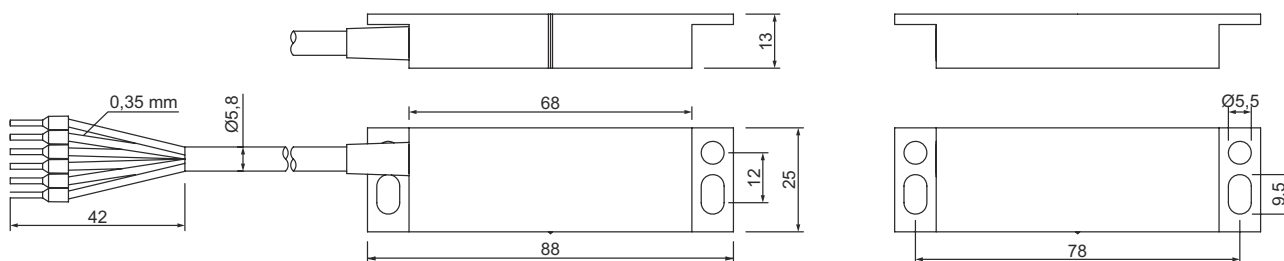
Dados técnicos

Número da pauta aduaneira	90328900
ECLASS 5.1.4	27272402
ECLASS 8.0	27272402
ECLASS 9.0	27272402
ECLASS 10.0	27272402
ECLASS 11.0	27272402
ECLASS 12.0	27274401
ECLASS 13.0	27274401
ECLASS 14.0	27274401
ETIM 5.0	EC002544
ETIM 6.0	EC002544
ETIM 7.0	EC002544
ETIM 8.0	EC002544
ETIM 9.0	EC002544

Desenhos dimensionais

Todas as medidas em milímetros

Dimensões do sensor e atuador



Conexão elétrica

Conexão 1

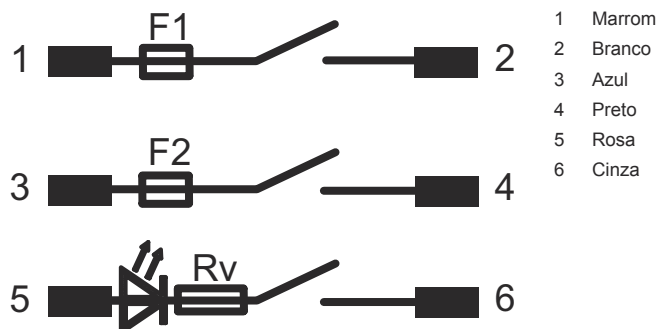
Função	Conexão de contatos
Tipo de conexão	Cabo com ponteiras
Comprimento do cabo	2.000 mm
Material da bainha	PVC
Cor do cabo	Cinza
Número de fios	6 fios
Seção transversal do fio	0,35 mm ²
Ocupação	Representação dos contatos sem ativação por atuador

Cor do fio

Marrom	NA(1)
Branco	NA(1)
Azul	NA(2)
Preto	NA(2)
Rosa	NA(3)
Cinza	NA(3)

Ocupação dos fios

Diagramas de conexão



Operação e indicação

LED	Display	Significado
1	Apagado Amarelo, luz contínua	Saídas de segurança desligadas Saídas de segurança ativas

Notas



Respeitar a utilização prevista!



- ☞ O produto só deve ser colocado em operação por pessoas capacitadas.
- ☞ Aplique o produto apenas de acordo com a sua utilização prevista.

ATENÇÃO!



- ☞ O sensor não possui nenhuma detecção de erro interna e não pode assumir um estado seguro em caso de erro.
- ☞ Para a utilização do sensor em conformidade com a norma EN 60947-5-3 deve ser conectada uma unidade de avaliação adequada.
- ☞ Em combinação com uma unidade de avaliação adequada, é possível realizar a integração técnica em termos de controle do sensor em sistemas de segurança até a cat. 4 / PL e, em conformidade com a norma EN ISO 13849-1 e SIL CL 3 em conformidade com a norma IEC 62061.