

Karta danych technicznych

Kolumna sygnalizacyjna

Nr art.: 50155288

TL105-33B-ROG-BZ-050-FD

Treść

- Dane techniczne
- Rysunki wymiarowe
- Przyłącze elektryczne
- Wykresy



Ilustracja może się różnić od stanu rzeczywistego



Dane techniczne

Dane podstawowe

Seria	TL 105
Rodzaj sygnalizacji	optyczny i akustyczny

Dane elektryczne

Parametry wydajnościowe

Napięcie zasilania U_B	24 V, DC
Pobór prądu, maks.	150 mA

Wejścia

Liczba cyfrowych wejść przełączających	4 Piece(s)
--	------------

Wejścia przełączające

Rodzaj	Cyfrowe wejście przełączające
Napięcie przełączające high, min.	24 V
Napięcie przełączające low, maks.	0 V
Rodzaj napięcia	DC

Cyfrowe wejście przełączające 1

Przypisanie	Przyłącze 1, pin 1
Funkcja	Barwa światła (czerwona) poprzezysterowanie pinu

Cyfrowe wejście przełączające 2

Przypisanie	Przyłącze 1, pin 2
Funkcja	Sygnal dźwiękowy (brzęczyk) poprzezysterowanie pinu

Cyfrowe wejście przełączające 3

Przypisanie	Przyłącze 1, pin 4
Funkcja	Barwa światła (zielona) poprzezysterowanie pinu

Cyfrowe wejście przełączające 4

Przypisanie	Przyłącze 1, pin 5
Funkcja	Barwa światła (pomarańczowa) poprzezysterowanie pinu

Przyłącze

Liczba przyłączy	1 Piece(s)
------------------	------------

Przyłącze 1

Funkcja	Kolor światła określony przezysterowanie pinów
	Sygnal IN
	Zasilanie napięciem
Rodzaj przyłącza	otwarty koniec
Długość przewodu	500 mm
Liczba żył	5 -wire

Dane mechaniczne

Konstrukcja	cylicydryczny
Wymiar (\varnothing x L)	50 mm x 190 mm
Skok gwintu	1,5 mm
Materiał obudowy	Metal
Obudowa metalowa	Aluminium
Materiał powierzchni świecącej	Tworzywo sztuczne, Poliwęglan
Masa netto	310 g
Kolor obudowy	czarny
Rodzaj mocowania, po stronie instalacji	przykręcany / pionowy
Rodzaj źródła światła	LED/24V
Moduły kopuły	3 sztuki wstępnie zmontowane
Obraz sygnału	Migające czerwone światło
Kąt świecenia	-90~+90°
Kolejność modułów (wzrastająco)	czerwony, pomarańczowy, zielony

Parametry otoczenia

Temperatura otoczenia podczas pracy	-20 ... 45 °C
Temperatura otoczenia w miejscu przechowywania	-40 ... 70 °C

Certyfikaty

Stopień ochrony	IP 40
Klasa ochrony	III
Dopuszczenia	CE

Dane akustyczne

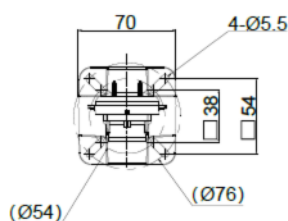
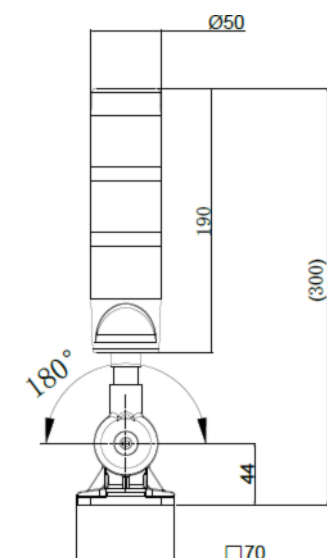
Rodzaj dźwięku	Dźwięk pulsujący
Ciśnienie akustyczne	90 dB
Liczba dźwięków	1 Piece(s)

Klasyfikacja

Numer taryfy celnej	85318070
ECLASS 5.1.4	27371230
ECLASS 8.0	27371230
ECLASS 9.0	27371230
ECLASS 10.0	27371230
ECLASS 11.0	27371230
ECLASS 12.0	27371230
ECLASS 13.0	27371230
ECLASS 14.0	27371230
ECLASS 15.0	27371230
ECLASS 16.0	27371230
ETIM 5.0	EC001042
ETIM 6.0	EC001042
ETIM 7.0	EC001042
ETIM 8.0	EC001042
ETIM 9.0	EC001042
ETIM 10.0	EC001042

Rysunki wymiarowe

Wszystkie wymiary są podane w milimetrach



Przyłącze elektryczne

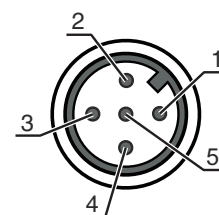
Przyłącze 1

Funkcja	Kolor światła określony przez wystawienie pinów Sygnał IN Zasilanie napięciem
Rodzaj przyłącza	otwarty koniec
Wybór interfejsu	PNP / NPN z możliwością przełączania
Długość przewodu	500 mm
Kolor przewodu	czarny
Liczba żył	5 -wire

Kolor żyły

czzerwony	Dioda LED czerwona
żółty	Dioda LED żółta
zielony	Dioda LED zielona
pomarańczowy	Brzęczyk
czarny	GND

Obsadzenie żył



Wykresy

Kabel łączący

