

Teknik veri sayfası

Koruma demiri

Ürün no.: 50152259

BTP 500M

İçerik

- Teknik veriler
- Boyutlandırılmış çizimler
- Uyarılar



Şekil farklılık gösterebilir

Teknik veriler

Temel veriler

Bunlar için uygundur: RSL 200 emniyet lazer alan tarayıcı

Mekanik bilgiler

Ölçü (G x Y x U) 106,4 mm x 86,8 mm x 99,3 mm

Net ağırlık 325 g

Gövde rengi siyah

Montaj braketinin türü, cihaz tarafı vidalanabilir

Montaj ünitesinin malzemesi Çelik

Sınıflandırma

Gümrük taife numarası 73182900

ECLASS 5.1.4 27279202

ECLASS 8.0 27279202

ECLASS 9.0 27273701

ECLASS 10.0 27273701

ECLASS 11.0 27273701

ECLASS 12.0 27273701

ECLASS 13.0 27273701

ECLASS 14.0 27273701

ECLASS 15.0 27273701

ETIM 5.0 EC002498

ETIM 6.0 EC003015

ETIM 7.0 EC003015

ETIM 8.0 EC003015

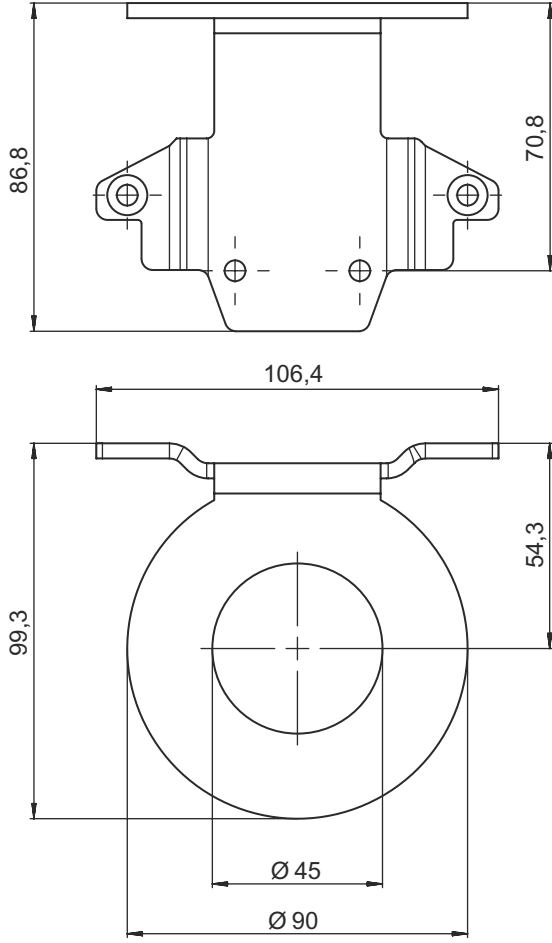
ETIM 9.0 EC003015

ETIM 10.0 EC003015

Boyutlandırılmış çizimler

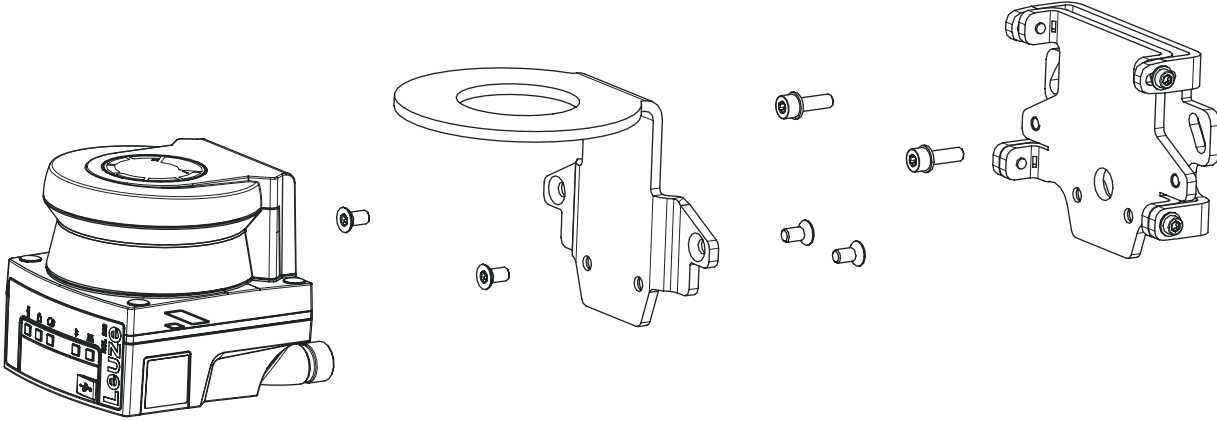
Tüm ölçü bilgileri milimetre cinsindedir

Koruma demiri BTP 500M



Boyutlandırılmış çizimler

Duvar braketini ve koruma demiri ile montaj



- Duvar braketini sistem tarafına monte edin. Bu amaç için pullu iki adet M5x16 silindirik başlı vida dahildir.
- Ekteki M5x10 havşa başlı vidaları kullanarak emniyet sensörünü BTP 500M koruma demirine monte edin (sıkma torku = 2,3 Nm).
- Emniyet sensörünü (koruma demiriyle birlikte) BTU 500M montaj sistemine takın. Havşa başlı vidayı 4,5 Nm ile sabitleyin.
- Emniyet sensörünü BTU 500M montaj sistemi üzerinde dikey ve yatay olarak hizalayın:
 - M5 silindirik kapağı vidaları ile duvar bölümündeki yarıklı delikler aracılığıyla ve
 - M4 silindirik kapağı vidalarındaki oluklu delikler aracılığıyla eğim ile.
- Emniyet sensörünü hizaladıktan sonra, dört M4 silindirik kapağı vidasını 3,0 Nm'ye ve sistem tarafındaki M5 silindirik kapağı vidalarını sıkarak sabitleyin.

Uyarılar

UYARI



⚠ Tarayıcı, BTP 500M koruma demiri olmadan doğrudan montaj sistemine de monte edilebilir. Tarama aralığının -135° ... $+135^{\circ}$ arasında sınırlandırıldığı dikkate alınmalıdır.