

Folha de dados técnicos

Barreira de luz unidirecional, transmissor

N.º do art.: 50140153

LS412B/D

Conteúdo

- Dados técnicos
- Desenhos dimensionais
- Conexão elétrica
- Receptores apropriados
- Código do artigo
- Notas
- Acessórios



A imagem pode divergir



Dados técnicos

Dados básicos

Série	412B
Princípio de funcionamento	Princípio unidirecional
Tipo de dispositivo	Transmissor

Versão especial

Versão especial	Entrada de desativação
-----------------	------------------------

Dados óticos

Alcance de operação	0 ... 10 m
Alcance de operação	Alcance garantido
Limite do alcance	Alcance típico
Limite do alcance	0 ... 10 m
Fonte de luz	LED, Vermelho
Comprimento de onda	660 nm
Forma do sinal transmitido	Pulsado
Grupo de LEDs	Grupo isento (conforme a norma EN 62471)

Dados elétricos

Proteção do circuito	Proteção contra curto-circuito Proteção contra troca de polos
----------------------	--

Dados de desempenho

Tensão de alimentação U_B	10 ... 36 V, CC, Incl. ondulação residual
Ondulação residual	0 ... 20 %, De U_B
Corrente sem carga	0 ... 15 mA

Entradas

Número de entradas de desativação	1 Unid.
-----------------------------------	---------

Entradas de desativação

Tipo de tensão	CC
----------------	----

Entrada de desativação 1

Estado de chaveamento active low

Conexão

Conexão 1

Função	Alimentação de tensão Sinal IN
Tipo de conexão	Cabo
Comprimento do cabo	2.000 mm
Material da bainha	PVC
Cor do cabo	Preto
Número de fios	3 fios
Seção transversal do fio	0,34 mm ²

Dados mecânicos

Tamanho da rosca	M12 x 1 mm
Dimensões (\varnothing x C)	12 mm x 51 mm
Material da carcaça	Metal
Carcaça metal	Latão cromado
Material da cobertura da parte ótica	Vidro
Peso líquido	100 g
Cor da carcaça	Prata

Dados do ambiente

Temperatura ambiente, operação	-25 ... 55 °C
--------------------------------	---------------

Certificações

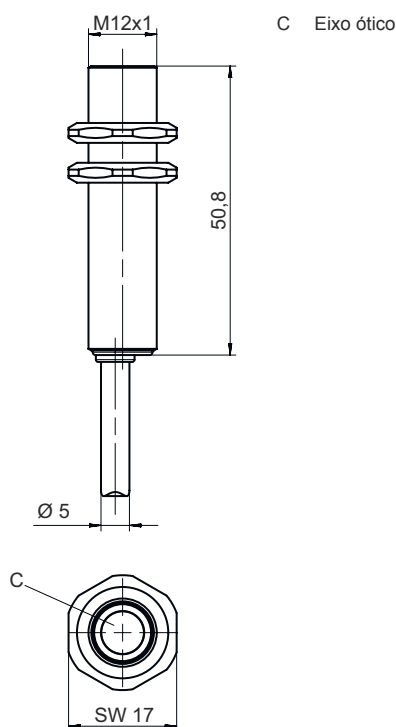
Grau de proteção	IP 67
Classe de proteção	III
Certificações	c UL US
Conjunto de normas válido	IEC 60947-5-2

Classificação

Número da pauta aduaneira	85365019
ECLASS 5.1.4	27270901
ECLASS 8.0	27270901
ECLASS 9.0	27270901
ECLASS 10.0	27270901
ECLASS 11.0	27270901
ECLASS 12.0	27270901
ECLASS 13.0	27270901
ECLASS 14.0	27270901
ETIM 5.0	EC002716
ETIM 6.0	EC002716
ETIM 7.0	EC002716
ETIM 8.0	EC002716
ETIM 9.0	EC002716

Desenhos dimensionais

Todas as medidas em milímetros



Conexão elétrica

Conexão 1


Função	Alimentação de tensão
	Sinal IN
Tipo de conexão	Cabo
Comprimento do cabo	2.000 mm
Material da bainha	PVC
Cor do cabo	Preto
Número de fios	3 fios
Seção transversal do fio	0,34 mm ²

Cor do fio




Ocupação dos fios

Marrom	V+
Preto	IN 1
Azul	GND

Receptores apropriados

	N.º do art.	Designação	Artigo	Descrição
	50140158	LE412B/2	Barreira de luz unidirecional, receptor	Limite do alcance: 0 ... 10 m Tensão de alimentação: CC Saídas de chaveamento digitais: 1 Unid. Saída de chaveamento 1: Transistor, NPN, Comutação por luz Frequência de chaveamento: 1.000 Hz Conexão: Cabo, 2.000 mm, 3 fios

Receptores apropriados

	N.º do art.	Designação	Artigo	Descrição
	50140154	LE412B/4	Barreira de luz unidirecional, receptor	Limite do alcance: 0 ... 10 m Tensão de alimentação: CC Saídas de chaveamento digitais: 1 Unid. Saída de chaveamento 1: Transistor, PNP, Comutação por luz Frequência de chaveamento: 1.000 Hz Conexão: Cabo, 2.000 mm, 3 fios
	50140159	LE412B/N	Barreira de luz unidirecional, receptor	Limite do alcance: 0 ... 10 m Tensão de alimentação: CC Saídas de chaveamento digitais: 1 Unid. Saída de chaveamento 1: Transistor, NPN, Comutação por sombra Frequência de chaveamento: 1.000 Hz Conexão: Cabo, 2.000 mm, 3 fios
	50140155	LE412B/P	Barreira de luz unidirecional, receptor	Limite do alcance: 0 ... 10 m Tensão de alimentação: CC Saídas de chaveamento digitais: 1 Unid. Saída de chaveamento 1: Transistor, PNP, Comutação por sombra Frequência de chaveamento: 1.000 Hz Conexão: Cabo, 2.000 mm, 3 fios

Código do artigo

Nome do artigo: AAA412BGG.H/ii-K

AAA412B	Tipo de funcionamento/construção LS412B: barreira de luz unidirecional, transmissor LE412B: barreira de luz unidirecional, receptor ET412B: sensor difuso fotoelétrico energético PRK412B: barreira de luz retrorreflexiva com filtro de polarização
GG	Fonte de luz Excluído: LED L2: classe de laser 2
H	Ajuste do alcance 1: potenciômetro 270°
ii	Saída de chaveamento / função / OUT1OUT2 (OUT1 = pino 4, OUT2 = pino 2) 2: saída de transistor NPN, chaveamento por luz N: saída de transistor NPN, chaveamento por sombra 4: saída de transistor PNP, chaveamento por luz P: saída de transistor PNP, chaveamento por sombra D: entrada de desativação (desativação com sinal low) X: pino não ocupado
K	Conexão elétrica Excluído: cabo, comprimento padrão 2000 mm, 3 fios M12: conector M12, 4 polos (conector)

Nota



↳ Uma lista com todos os tipos de dispositivo disponíveis encontra-se na página da Leuze na Internet, em www.leuze.com.

Notas




Respeitar a utilização prevista!



- ↳ O produto não é um sensor de segurança e não atua para a proteção de pessoas.
- ↳ O produto só deve ser colocado em operação por pessoas capacitadas.
- ↳ Aplique o produto apenas de acordo com a sua utilização prevista.

Acessórios**Tecnologia de fixação - Suportes de fixação**

	N.º do art.	Designação	Artigo	Descrição
	50113549	BT D12M.5	Cantoneira de fixação	Diâmetro, dentro: 12 mm Versão do suporte de fixação: Ângulo em forma de L Fixação, lado da instalação: Fixação de passagem Fixação, lado do dispositivo: Parafusável Tipo de suporte de fixação: Rígido Material: Aço inox

Nota

Uma lista com todos os artigos de acessórios disponíveis encontra-se na página da Leuze na internet, na guia Download da página de detalhes do artigo.