

## Folha de dados técnicos

### Leitor de códigos de barras fixo

N.º do art.: 50143213

BCL 258i SM 110



#### Conteúdo

- Dados técnicos
- Desenhos dimensionais
- Conexão elétrica
- Diagramas
- Operação e indicação
- Código do artigo
- Notas
- Acessórios



EtherNet/IP<sup>®</sup>  
certification logo



A imagem pode divergir

## Dados técnicos

### Dados básicos

Série	BCL 200i
-------	----------

### Funções

Funções	AutoConfig
	AutoControl
	AutoReflAct
	Comparação com o código de referência
	LED indicador
	Modo de ajuste
	Tecnologia de fragmentos de código

### Dados de leitura

Tipo de código legível	2/5 Interleaved
	Codabar
	Code 128
	Code 39
	Code 93
	EAN 8/13
	GS1 Databar Expanded
	GS1 Databar Limited
	GS1 Databar Omnidirectional
	UPC

Taxa de varredura típica 1.000 scans/s

Códigos de barras por porta de leitura, nº máx. 64 Unid.

### Dados óticos

Distância de leitura	40 ... 255 mm
Fonte de luz	Laser, Vermelho
Comprimento de onda	655 nm
Classe de laser	1, IEC/EN 60825-1:2014
Forma do sinal transmitido	Contínuo
Ângulo de abertura útil (abertura do campo de leitura)	60 °
Tamanho do módulo	0,2 ... 0,5 mm
Método de leitura	Scanner de linha com espelho defletor
Deflexão de feixes	Via roda de polígono giratória + espelho defletor
Saída do feixe de luz	Lateral com espelho defletor

### Dados elétricos

Proteção do circuito	Proteção contra troca de polos
----------------------	--------------------------------

#### Dados de desempenho

Tensão de alimentação $U_B$	18 ... 30 V, CC
Consumo, máx.	4 W

#### Entradas

Número de entradas de chaveamento digitais	1 Unid.
--	---------

#### Entradas de chaveamento

Tipo de tensão	CC
Corrente de entrada, máx.	8 mA

#### Saídas

Número de saídas de chaveamento digitais	1 Unid.
--	---------

### Saídas de chaveamento

Tipo de tensão	CC
Corrente de chaveamento, máx.	60 mA

### Interface

Tipo	EtherNet IP
------	-------------

#### EtherNet IP

Função	Processo
Alocação de endereço	DHCP
Funcionalidade de switch	Nenhum
Velocidade de transmissão	10 Mbit/s
	100 Mbit/s

### Conexão

Número de conexões	2 Unid.
--------------------	---------

#### Conexão 1

Função	Alimentação de tensão
	Sinal IN
	Sinal OUT

Tipo de conexão Cabo com conector redondo

Comprimento do cabo 900 mm

Material da bainha PVC

Cor do cabo Preto

Número de fios 5 fios

Tamanho da rosca M12

Tipo male

Material Plástico

Número de polos 5 polos

Codificação Código A

#### Conexão 2

Função	Interface de configuração
	Interface de dados

Tipo de conexão Cabo com conector redondo

Comprimento do cabo 700 mm

Material da bainha PVC

Cor do cabo Verde

Número de fios 4 fios

Tamanho da rosca M12

Tipo female

Material Plástico

Número de polos 4 polos

Codificação Código D

### Dados mecânicos

Execução Cúbico

Dimensões (L x A x C) 93 mm x 38 mm x 83 mm

Material da carcaça Metal

Carcaça metal Alumínio fundido sob pressão

Material da cobertura da parte ótica Vidro

Peso líquido 400 g

Cor da carcaça Prata

Tipo de fixação Através de suporte de fixação opcional

Fixação, parte traseira

Ranhas em forma de cauda de andorinha

## Dados técnicos

### Operação e indicação

Tipo de indicação	LED
Número de LEDs	3 Unid.
Tipo de configuração/parametrização	Através de browser da Web

### Dados do ambiente

Temperatura ambiente, operação	0 ... 40 °C
Temperatura ambiente, armazenamento	-20 ... 70 °C
Umidade relativa do ar (sem condensação)	0 ... 90 %

### Certificações

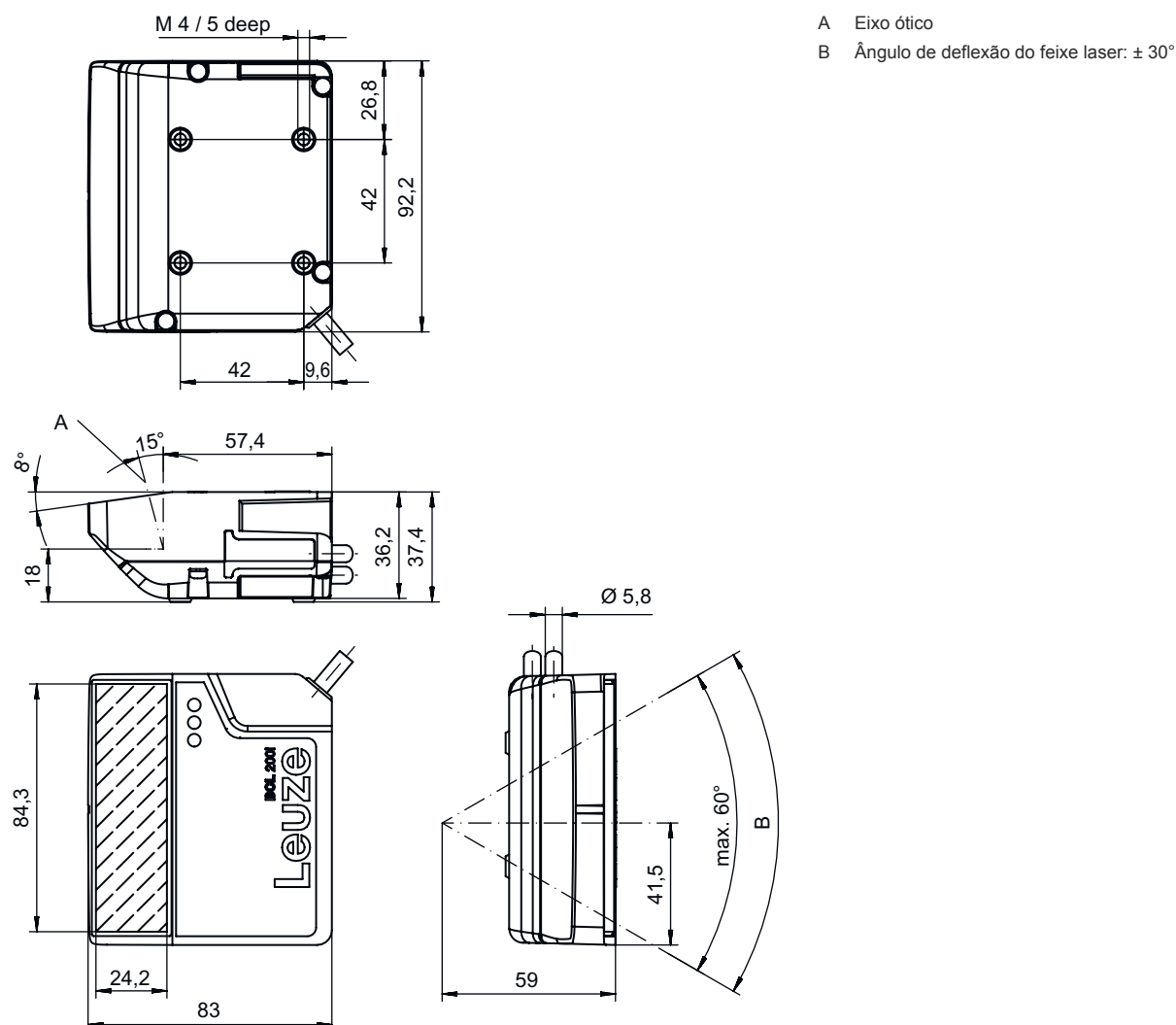
Grau de proteção	IP 65
Classe de proteção	III
Certificações	c UL US
Método de ensaio da compatibilidade eletromagnética em conformidade com a norma	EN 61000-6-2 EN 61000-6-3
Método de ensaio do choque em conformidade com a norma	IEC 60068-2-27, Test Ea
Método de ensaio do choque permanente em conformidade com a norma	IEC 60068-2-29, Test Eb
Método de ensaio da vibração em conformidade com a norma	IEC 60068-2-6, Test Fc

### Classificação

Número da pauta aduaneira	84719000
ECLASS 5.1.4	27280102
ECLASS 8.0	27280102
ECLASS 9.0	27280102
ECLASS 10.0	27280102
ECLASS 11.0	27280102
ECLASS 12.0	27280102
ECLASS 13.0	27280102
ECLASS 14.0	27280102
ETIM 5.0	EC002550
ETIM 6.0	EC002550
ETIM 7.0	EC002550
ETIM 8.0	EC002550
ETIM 9.0	EC002550

## Desenhos dimensionais

Todas as medidas em milímetros



## Conexão elétrica

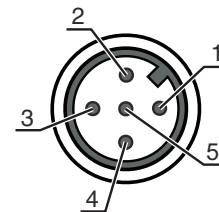
### Conexão 1

Função	Alimentação de tensão
	Sinal IN
	Sinal OUT
Tipo de conexão	Cabo com conector redondo
Comprimento do cabo	900 mm
Material da bainha	PVC
Cor do cabo	Preto
Número de fios	5 fios
Tamanho da rosca	M12
Tipo	male
Material	Plástico
Número de polos	5 polos
Codificação	Código A

## Conexão elétrica

### Pino Ocupação de pinos

1	VIN
2	SWIN 1
3	GNDIN
4	SWO 1
5	FE

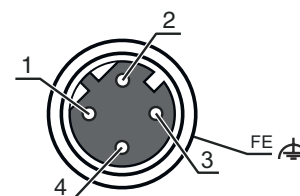


### Conexão 2

Função	Interface de configuração Interface de dados
Tipo de conexão	Cabo com conector redondo
Comprimento do cabo	700 mm
Material da bainha	PVC
Cor do cabo	Verde
Número de fios	4 fios
Tamanho da rosca	M12
Tipo	female
Material	Plástico
Número de polos	4 polos
Codificação	Código D

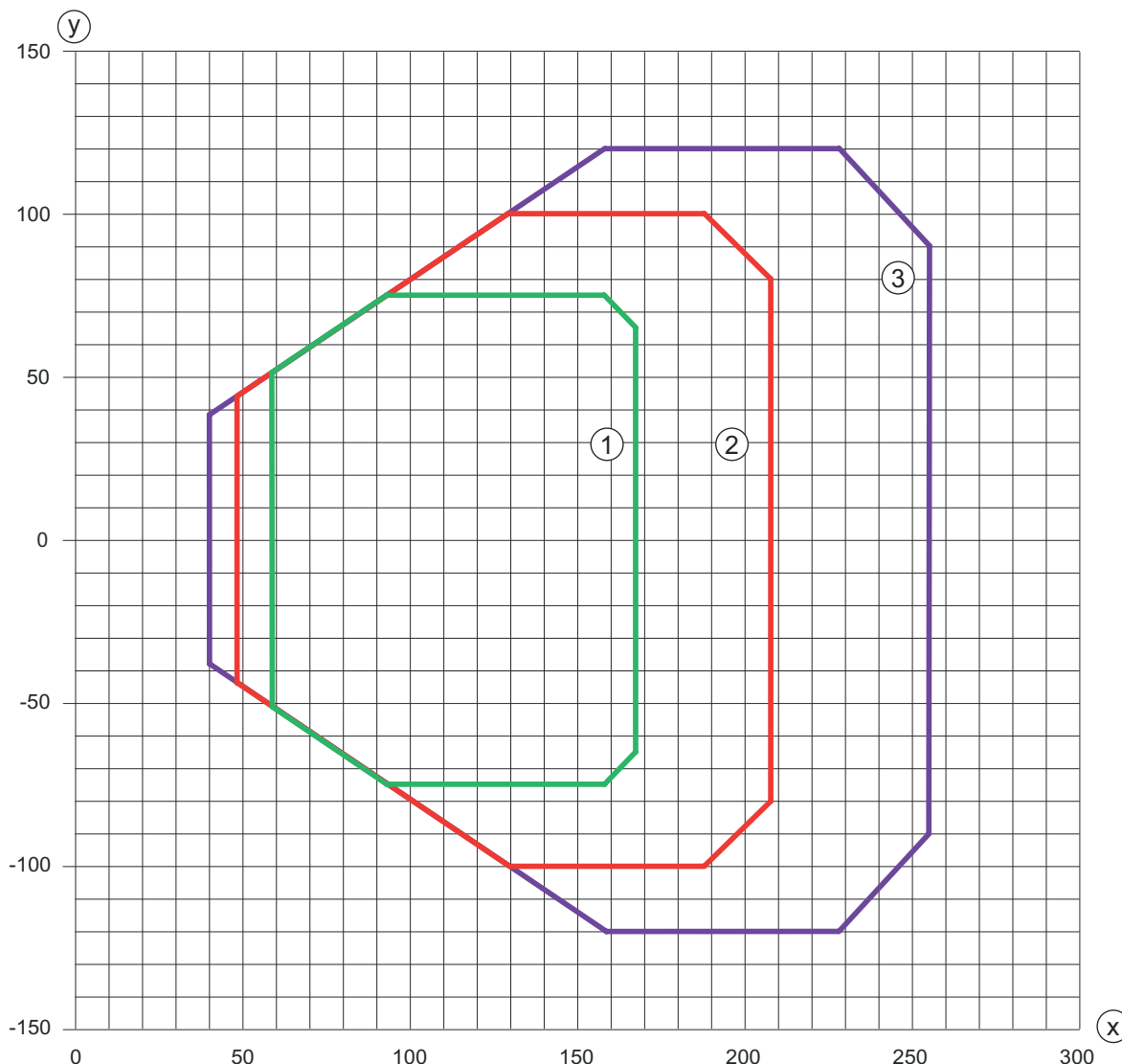
### Pino Ocupação de pinos

1	TD0+
2	RD0+
3	TD0-
4	RD0-



# Diagramas

## Curva do campo de leitura



x Distância de leitura [mm]  
 y Largura do campo de leitura [mm]

- 1 Módulo: 0,2 mm
- 2 Módulo: 0,3 mm
- 3 Módulo: 0,5 mm

## Operação e indicação

LED	Display	Significado
1 PWR	Verde, piscando	Dispositivo OK, fase de inicialização
	Verde, luz contínua	Dispositivo OK
	Verde apagado pouco tempo - aceso	Leitura bem-sucedida
	Verde apagado pouco tempo - vermelho pouco tempo - aceso	Leitura malsucedida
	Laranja, luz contínua	Modo de serviço
	Vermelho, piscando	Dispositivo OK, advertência definida
2 NET	Vermelho, luz contínua	Error, erro de dispositivo
	Verde, piscando	Inicialização
	Verde, luz contínua	Operação do barramento OK

## Operação e indicação

LED	Display	Significado
2 NET	Vermelho, piscando	Erro de comunicação
	Vermelho, luz contínua	Erro do barramento
3 LINK	Verde, luz contínua	Conexão Ethernet estabelecida
	Amarelo, luz contínua	Intercâmbio de dados ativo

## Código do artigo

Nome do artigo: BCL XXXX YYZ AAA

BCL	<b>Princípio de funcionamento</b> BCL: leitor de códigos de barras
XXXX	<b>Série/interface (tecnologia fieldbus integrada)</b> 208i: EtherNet TCP/IP, UDP 248i: PROFINET RT 258i: EtherNet/IP
YY	<b>Princípio de varredura</b> S: scanner de linha (single line) R1: scanner de linha (raster)
Z	<b>Ótica</b> M: Medium Density (distância média)
AAA	<b>Saída do feixe</b> 110: lateral

### Nota

	↪ Uma lista com todos os tipos de dispositivo disponíveis encontra-se na página da Leuze na Internet, em <a href="http://www.leuze.com">www.leuze.com</a> .
--	---

## Notas



### Respeitar a utilização prevista!

	<ul style="list-style-type: none"> <li>↪ O produto não é um sensor de segurança e não atua para a proteção de pessoas.</li> <li>↪ O produto só deve ser colocado em operação por pessoas capacitadas.</li> <li>↪ Aplique o produto apenas de acordo com a sua utilização prevista.</li> </ul>
--	---



### ATENÇÃO! RADIAÇÃO LASER – EQUIPAMENTO LASER CLASSE 1

	<p>O dispositivo cumpre os requisitos da IEC/EN 60825-1:2014 para um produto da <b>classe de laser 1</b>, bem como as disposições conforme a U.S. 21 CFR 1040.10 com os desvios correspondentes a Laser Notice No. 56 de 08.05.2019.</p> <ul style="list-style-type: none"> <li>↪ Observe as determinações legais locais quanto à proteção contra radiação laser.</li> <li>↪ Manipulações e alterações do dispositivo não são permitidas. O dispositivo não contém nenhuma peça que deva ser ajustada ou esteja sujeita a manutenção por parte do usuário. Um reparo pode ser efetuado apenas pela Leuze electronic GmbH + Co. KG.</li> </ul>
--	---



### Radiação laser

	<ul style="list-style-type: none"> <li>↪ Abrir o dispositivo pode conduzir a uma exposição perigosa à radiação.</li> </ul>
--	--

## Acessórios

### Tecnologia de conexão - Cabos de conexão

	N.º do art.	Designação	Artigo	Descrição
	50132079	KD U-M12-5A-V1-050	Cabo de conexão	Conexão 1: Conector redondo, M12, Axial, female, Código A, 5 polos Conector redondo, LED: Não Conexão 2: Extremidade aberta Blindado: Não Comprimento do cabo: 5.000 mm Material da bainha: PVC
	50135074	KS ET-M12-4A-P7-050	Cabo de conexão	Adequado para interface: Ethernet Conexão 1: Conector redondo, M12, Axial, male, Código D, 4 polos Conector redondo, LED: Não Conexão 2: Extremidade aberta Blindado: Sim Comprimento do cabo: 5.000 mm Material da bainha: PUR

### Tecnologia de conexão - Cabos de ligação

	N.º do art.	Designação	Artigo	Descrição
	50137078	KSS ET-M12-4A-M12-4A-P7-050	Cabo de ligação	Adequado para interface: Ethernet Conexão 1: Conector redondo, M12, Axial, male, Código D, 4 polos Conexão 2: Conector redondo, M12, Axial, male, Código D, 4 polos Blindado: Sim Comprimento do cabo: 5.000 mm Material da bainha: PUR
	50135081	KSS ET-M12-4A-RJ45-A-P7-050	Cabo de ligação	Adequado para interface: Ethernet Conexão 1: Conector redondo, M12, Axial, male, Código D, 4 polos Conexão 2: RJ45 Blindado: Sim Comprimento do cabo: 5.000 mm Material da bainha: PUR

### Tecnologia de fixação - Suportes de fixação


	N.º do art.	Designação	Artigo	Descrição
	50121433	BT 300 W	Suporte de fixação	Versão do suporte de fixação: Ângulo em forma de L Fixação, lado da instalação: Fixação de passagem Fixação, lado do dispositivo: Parafusável Tipo de suporte de fixação: Ajustável Material: Metal

### Tecnologia de fixação - Sistemas de montagem com barras redondas


	N.º do art.	Designação	Artigo	Descrição
	50121434	BT 300 - 1	Suporte de fixação	Versão do suporte de fixação: Sistema de montagem Fixação, lado da instalação: Para barras redondas 10 - 16 mm Fixação, lado do dispositivo: Parafusável Tipo de suporte de fixação: Girável em 360°, Ajustável Material: Metal



## Acessórios

	N.º do art.	Designação	Artigo	Descrição
	50121435	BT 56 - 1	Suporte de fixação	Funções: Aplicações estáticas Versão do suporte de fixação: Sistema de montagem Fixação, lado da instalação: Para barra redonda 12 mm, Para barra redonda 14 mm, Para barra redonda 16 mm Fixação, lado do dispositivo: Apertável com terminal Material: Metal Torque de aperto das pinças: 8 N·m

## Fitas refletivas para aplicações padrão

	N.º do art.	Designação	Artigo	Descrição
	50106119	REF 4-A-100x100	Fita refletiva	Execução: Retangular Superfície refletora: 100 mm x 100 mm Material: Plástico Nomenclatura química, material: PMMA Fixação: Autocolante

## Serviços

	N.º do art.	Designação	Artigo	Descrição
	S981020	CS30-E-212	Taxa horária	Detalhes: Compilação dos dados de aplicação, seleção e sugestão de sensores adequados, criação de desenho como esboço de montagem. Condições: Existe um questionário preenchido ou uma especificação de projeto com descrição da aplicação.
	S981014	CS30-S-110	Suporte no comissionamento	Detalhes: Execução em um local especificado pelo cliente, duração máx. 10 horas. Condições: Dispositivos e cabos de conexão estão montados, preço sem custos de viagem e, se necessário, pernoite.
	S981019	CS30-T-110	Treinamento sobre os produtos	Detalhes: Local e conteúdo sob consulta, duração máx. 10 horas. Condições: Preço sem custos de viagem e, se necessário, pernoite.
	S981021	CS30-V-212	Taxa horária	Detalhes: Avaliação REA com criação de um relatório de inspeção, avaliação da qualidade de código. Condições: Códigos de barras originais são disponibilizados pela entidade adjudicante.

### Nota



Uma lista com todos os artigos de acessórios disponíveis encontra-se na página da Leuze na internet, na guia Download da página de detalhes do artigo.