

Folha de dados técnicos

Sensor indutivo

N.º do art.: 50109659

IS 208MM/4NO-4N0-S8.3

Conteúdo

- Dados técnicos
- Desenhos dimensionais
- Conexão elétrica
- Diagramas
- Operação e indicação
- Código do artigo
- Notas
- Acessórios



A imagem pode divergir



Dados técnicos

Dados básicos

| | |
|--------------------------------|--------------|
| Série | 208 |
| Limite típico do alcance S_n | 4 mm |
| Alcance de operação S_a | 0 ... 3,2 mm |

Parâmetros característicos

| | |
|------|----------|
| MTTF | 900 anos |
|------|----------|

Dados elétricos

| | |
|----------------------|--------------------------------|
| Proteção do circuito | Proteção contra curto-circuito |
| | Proteção contra indução |
| | Proteção contra troca de polos |

Dados de desempenho

| | |
|--|--|
| Tensão de alimentação U_B | 10 ... 30 V, CC |
| Ondulação residual | 0 ... 20 %, De U_B |
| Corrente sem carga | 0 ... 10 mA |
| Desvio de temperatura, máx. (em % de S_n) | 10 %, Em toda a faixa completa de temperaturas de operação |
| Repetibilidade, máx. (em % de S_n) | 5 %, com $U_B = 20 ... 30$ V CC, temperatura ambiente $T_a = 23$ °C \pm 5 °C |
| Histerese de chaveamento | 20 % |

Saídas

| | |
|--|---------|
| Número de saídas de chaveamento digitais | 1 Unid. |
|--|---------|

Saídas de chaveamento

| | |
|-------------------------------|------------|
| Tipo de tensão | CC |
| Corrente de chaveamento, máx. | 200 mA |
| Corrente residual máx. | 0,1 mA |
| Queda de tensão | \leq 2 V |

Saída de chaveamento 1

| | |
|--------------------------|-----------------|
| Elemento de chaveamento | Transistor, PNP |
| Princípio de chaveamento | Contato NA (NA) |

Comportamento temporal

| | |
|---------------------------|----------|
| Frequência de chaveamento | 3.500 Hz |
| Período de inicialização | 80 ms |

Conexão

| | |
|--------------------|---------|
| Número de conexões | 1 Unid. |
|--------------------|---------|

Conexão 1

| | |
|------------------|-----------------------|
| Função | Alimentação de tensão |
| | Sinal OUT |
| Tipo de conexão | Conector redondo |
| Tamanho da rosca | M8 |
| Tipo | male |
| Material | Aço inox |
| Número de polos | 3 polos |
| Codificação | Código A |

Dados mecânicos

| | |
|--------------------------------|--|
| Execução | Cilíndrico |
| Tamanho da rosca | M8 x 1 mm |
| Dimensões (\varnothing x C) | 8 mm x 45 mm |
| Tipo de montagem | Não à face |
| Material da carcaça | Aço inox |
| Carcaça aço inox | V2A |
| Material da superfície ativa | Plástico, Polibutileno (PBT) |
| Peso líquido | 12 g |
| Cor da carcaça | Prata |
| Tipo de fixação | Vermelho, RAL 3000 |
| | Através de suporte de fixação opcional |
| | Rosca de fixação |
| Placa de medição normalizada | 12 x 12 mm ² , Fe360 |

Operação e indicação

| | |
|-------------------|---------|
| Tipo de indicação | LED |
| Número de LEDs | 1 Unid. |

Dados do ambiente

| | |
|-------------------------------------|---------------|
| Temperatura ambiente, operação | -25 ... 70 °C |
| Temperatura ambiente, armazenamento | -25 ... 70 °C |

Certificações

| | |
|---|---|
| Grau de proteção | IP 67 |
| Classe de proteção | III |
| Certificações | c UL US |
| Método de ensaio da compatibilidade eletromagnética em conformidade com a norma | IEC 61000-4-2 IEC 61000-4-3 IEC 61000-4-4 |
| Conjunto de normas válido | IEC 60947-5-2 |

Fatores de correção

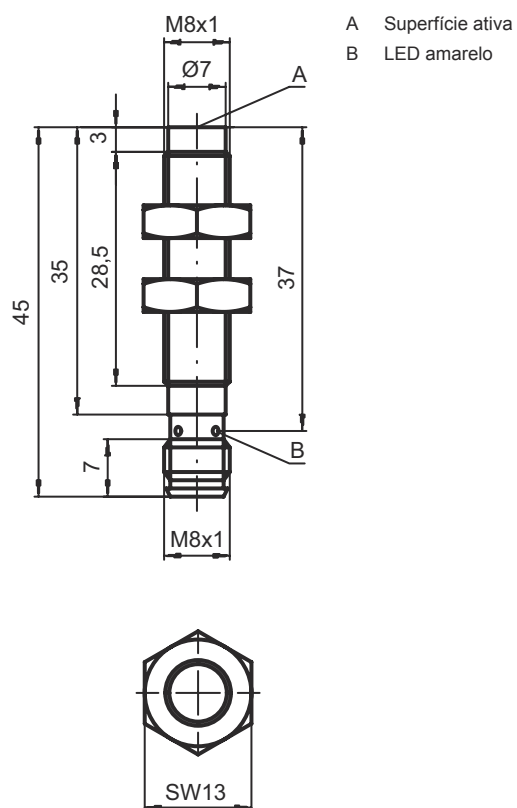
| | |
|-----------|------|
| Alumínio | 0,45 |
| Aço inox | 0,75 |
| Cobre | 0,4 |
| Latão | 0,5 |
| Aço Fe360 | 1 |

Classificação

| | |
|---------------------------|----------|
| Número da pauta aduaneira | 85365019 |
| ECLASS 5.1.4 | 27270101 |
| ECLASS 8.0 | 27270101 |
| ECLASS 9.0 | 27270101 |
| ECLASS 10.0 | 27270101 |
| ECLASS 11.0 | 27270101 |
| ECLASS 12.0 | 27274001 |
| ECLASS 13.0 | 27274001 |
| ECLASS 14.0 | 27274001 |
| ETIM 5.0 | EC002714 |
| ETIM 6.0 | EC002714 |
| ETIM 7.0 | EC002714 |
| ETIM 8.0 | EC002714 |
| ETIM 9.0 | EC002714 |

Desenhos dimensionais

Todas as medidas em milímetros



Conexão elétrica

Conexão 1

| | |
|------------------|-----------------------|
| Função | Alimentação de tensão |
| | Sinal OUT |
| Tipo de conexão | Conector redondo |
| Tamanho da rosca | M8 |
| Tipo | male |
| Material | Aço inox |
| Número de polos | 3 polos |
| Codificação | Código A |

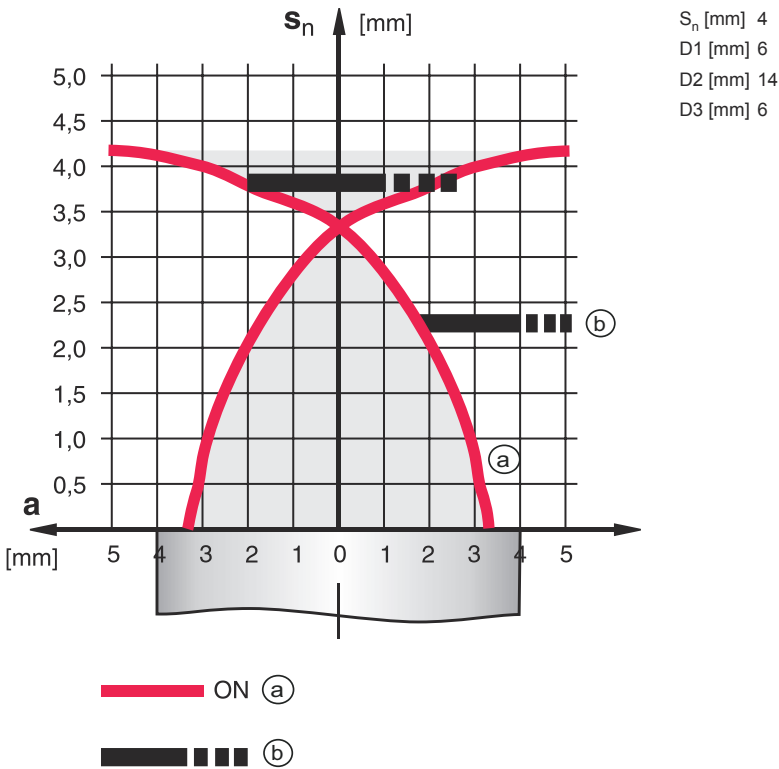
Pino Ocupação de pinos

| | |
|---|-------|
| 1 | V+ |
| 3 | GND |
| 4 | OUT 1 |

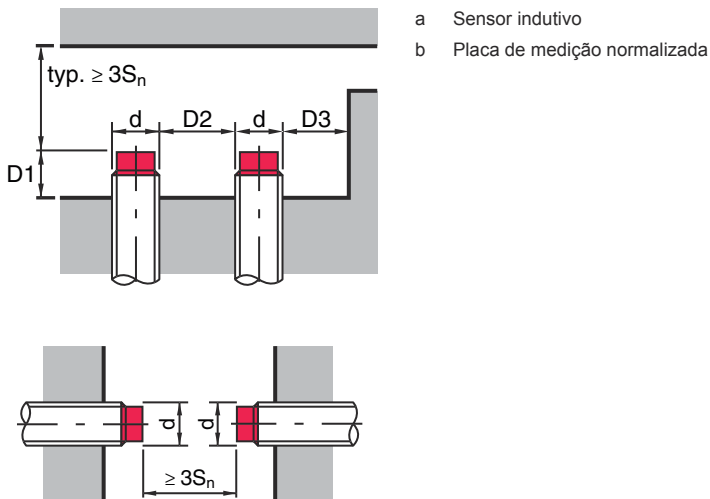


Diagramas

Montagem, instalação não à face



Tipos com $S_n = 4,0$ mm



Operação e indicação

| LED | Display | Significado |
|-----|-----------------------|--|
| 1 | Amarelo, luz contínua | Saída de chaveamento/estado de chaveamento |

Código do artigo

Nome do artigo: ISX YYY ZZ/AAA.BB-CCC-DDD-DDD

| | |
|------------|--|
| ISX | Tipo de funcionamento/construção IS: sensor indutivo, modelo padrão ISS: sensor indutivo, modelo curto |
| YYY | Série 203: série com Ø 3 mm 204: série com Ø 4 mm 205: série com rosca externa M5 x 0,5 206: série com Ø 6,5 mm 208: série com rosca externa M8 x 1 212: série com rosca externa M12 x 1 218: série com rosca externa M18 x 1 230: série com rosca externa M30 x 1,5 240: série em modelo cúbico 244: série em modelo cúbico 255: série com seção 5 x 5 mm ² 288: série com seção 8 x 8 mm ² |
| ZZ | Carcaça/rosca MM: carcaça de metal (superfície ativa: plástico) / rosca métrica FM: carcaça em metal maciço (superfície ativa: aço inox AISI 316L) / rosca métrica MP: carcaça de metal (superfície ativa: plástico) / lisa (sem rosca) |
| AAA | Corrente de saída/alimentação 4NO: transistor PNP, contato NA 4NC: transistor PNP, contato NF 2NO: transistor NPN, contato NA 2NC: transistor NPN, contato NF 1NO: relé, contato NA / CA/CC 1NC: relé, contato NF / CA/CC 44: 2 saídas de chaveamento de transistor PNP, antivalentes (NA + NF) 22: 2 saídas de chaveamento de transistor NPN, antivalentes (NA + NF) |
| BB | Equipamento especial Excluído: nenhum equipamento especial 5F: versão para alimentos 5: material da carcaça V2A (1.4305, AISI 303) |
| CCC | Área de medição/tipo de montagem 1E0: alcance limite típico de detecção 1,0 mm / instalação à face 1E5: alcance limite típico de detecção 1,5 mm / instalação à face 2E0: alcance limite típico de detecção 2,0 mm / instalação à face 3E0: alcance limite típico de detecção 3,0 mm / instalação à face 4E0: alcance limite típico de detecção 4,0 mm / instalação à face 5E0: alcance limite típico de detecção 5,0 mm / instalação à face 6E0: alcance limite típico de detecção 6,0 mm / instalação à face 8E0: alcance limite típico de detecção 8,0 mm / instalação à face 10E: alcance limite típico de detecção 10,0 mm / instalação à face 12E: alcance limite típico de detecção 12,0 mm / instalação à face 15E: alcance limite típico de detecção 15,0 mm / instalação à face 20E: alcance limite típico de detecção 20,0 mm / instalação à face 22E: alcance limite típico de detecção 22,0 mm / instalação à face 2N5: alcance limite típico de detecção 2,5 mm / instalação não à face 4N0: alcance limite típico de detecção 4,0 mm / instalação não à face 8N0: alcance limite típico de detecção 8,0 mm / instalação não à face 10N: alcance limite típico de detecção 10,0 mm / instalação não à face 12N: alcance limite típico de detecção 12,0 mm / instalação não à face 14N: alcance limite típico de detecção 14,0 mm / instalação não à face 15N: alcance limite típico de detecção 15,0 mm / instalação não à face 20N: alcance limite típico de detecção 20,0 mm / instalação não à face 22N: alcance limite típico de detecção 22,0 mm / instalação não à face 25N: alcance limite típico de detecção 25,0 mm / instalação não à face 40N: alcance limite típico de detecção 40,0 mm / instalação não à face |
| DDD | Conexão elétrica Excluído: cabo, comprimento padrão 2000 mm S12: conector M12, 4 polos, axial 200-S12: cabo, comprimento 200 mm com conector M12, 4 polos, axial 200-S8.3: cabo, comprimento 200 mm com conector M8, 3 polos, axial S8.3: conector M8, 3 polos, axial 005-S8.3: cabo, comprimento 500 mm com conector M8, 3 polos, axial 050: cabo, comprimento padrão 5000 mm, 3 fios |

Nota



Uma lista com todos os tipos de dispositivo disponíveis encontra-se na página da Leuze na Internet, em www.leuze.com.

Notas



Respeitar a utilização prevista!



- ☞ O produto não é um sensor de segurança e não atua para a proteção de pessoas.
- ☞ O produto só deve ser colocado em operação por pessoas capacitadas.
- ☞ Aplique o produto apenas de acordo com a sua utilização prevista.



Em caso de aplicações UL:




- ☞ No caso das aplicações UL, só é permitido o uso em circuitos elétricos de classe 2 em conformidade com a norma NEC (National Electric Code).

Acessórios

Tecnologia de conexão - Cabos de conexão

| | N.º do art. | Designação | Artigo | Descrição |
|---|-------------|-------------------|-----------------|---|
|     | 50130842 | KD U-M8-3A-P1-020 | Cabo de conexão | Conexão 1: Conector redondo, M8, Axial, female, 3 polos Conector redondo, LED: Não Conexão 2: Extremidade aberta Blindado: Não Comprimento do cabo: 2.000 mm Material da bainha: PUR |
|     | 50130844 | KD U-M8-3A-P1-050 | Cabo de conexão | Conexão 1: Conector redondo, M8, Axial, female, 3 polos Conector redondo, LED: Não Conexão 2: Extremidade aberta Blindado: Não Comprimento do cabo: 5.000 mm Material da bainha: PUR |
|     | 50130837 | KD U-M8-3A-V1-020 | Cabo de conexão | Conexão 1: Conector redondo, M8, Axial, female, 3 polos Conector redondo, LED: Não Conexão 2: Extremidade aberta Blindado: Não Comprimento do cabo: 2.000 mm Material da bainha: PVC |
|     | 50130860 | KD U-M8-3W-V1-020 | Cabo de conexão | Conexão 1: Conector redondo, M8, Angular, female, 3 polos Conector redondo, LED: Não Conexão 2: Extremidade aberta Blindado: Não Comprimento do cabo: 2.000 mm Material da bainha: PVC |

Acessórios**Tecnologia de fixação - Outros**

| | N.º do art. | Designação | Artigo | Descrição |
|---|--------------------|-------------------|-----------------|---|
|  | 50111497 | MC 008K | Peça de fixação | Diâmetro, dentro: 8 mm Versão do suporte de fixação: Suporte de aperto Fixação, lado da instalação: Fixação de passagem Fixação, lado do dispositivo: Apertável com terminal Tipo de suporte de fixação: Rígido Material: Plástico |

Nota

↳ Uma lista com todos os artigos de acessórios disponíveis encontra-se na página da Leuze na internet, na guia Download da página de detalhes do artigo.