

## Folha de dados técnicos

### Suporte de fixação

N.º do art.: 50025570

BT 96

#### Conteúdo

- Dados técnicos
- Desenhos dimensionais
- Acessórios



A imagem pode divergir

## Dados técnicos

### Dados básicos

Adequado para o grupo de produtos	Sensores de chaveamento, cúbicos
Adequado para	Sensores da série 96B

### Dados mecânicos

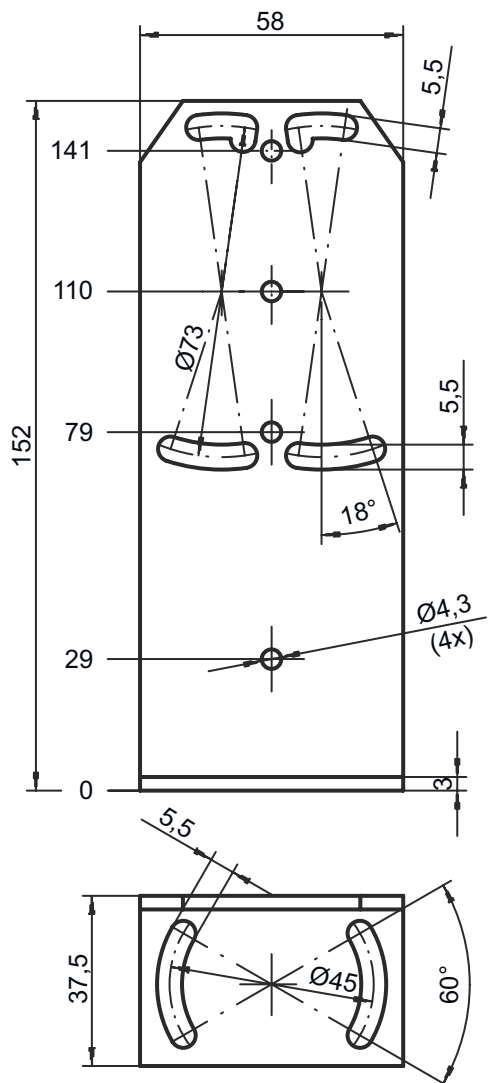
Nomenclatura normalizada, suporte de fixação em metal	Aço, galvanizado
Versão do suporte de fixação	Ângulo em forma de L
Tipo de fixação, lado da instalação	Fixação de passagem
Tipo de fixação, lado do dispositivo	Parafusável
Tipo de suporte de fixação	Rígido
Material do suporte de fixação	Metal

### Classificação

Número da pauta aduaneira	73182900
ECLASS 5.1.4	27279202
ECLASS 8.0	27279202
ECLASS 9.0	27273701
ECLASS 10.0	27273701
ECLASS 11.0	27273701
ECLASS 12.0	27273701
ECLASS 13.0	27273701
ECLASS 14.0	27273701
ETIM 5.0	EC002498
ETIM 6.0	EC003015
ETIM 7.0	EC003015
ETIM 8.0	EC003015
ETIM 9.0	EC003015


## Desenhos dimensionais

Todas as medidas em milímetros




## Acessórios

### Refletores padrão

	N.º do art.	Designação	Artigo	Descrição
	50022816	TKS 100X100	Refletor	Execução: Retangular Tamanho de microprisma triplo: 4 mm Superfície refletora: 96 mm x 96 mm Material: Plástico Substrato: Plástico Nomenclatura química, material: PMMA8N Fixação: Fixação de passagem, Colável

**Acessórios**

	<b>N.º do art.</b>	<b>Designação</b>	<b>Artigo</b>	<b>Descrição</b>
	50022815	TKS 50X100	Refletor	Execução: Retangular Tamanho de microprisma triplo: 4 mm Superfície refletora: 46 mm x 96 mm Material: Plástico Substrato: Plástico Nomenclatura química, material: PMMA8N Fixação: Fixação de passagem, Colável

**Nota**

Uma lista com todos os artigos de acessórios disponíveis encontra-se na página da Leuze na internet, na guia Download da página de detalhes do artigo.