

## Hoja técnica

### Sensor con supresión de fondo

Código: 50138206

HT3C/4-200-M8.3



#### Contenido

- Datos técnicos
- Dibujos acotados
- Conexión eléctrica
- Diagramas
- Operación e Indicación
- Código de producto
- Notas
- Para más información
- Accesorios



## Datos técnicos

### Datos básicos

|                             |                                       |
|-----------------------------|---------------------------------------|
| Serie                       | 3C                                    |
| Principio de funcionamiento | Autorreflexiva con supresión de fondo |

### Datos ópticos

|                                   |  |
|-----------------------------------|--|
| Error blanco/negro                | < 10% hasta 220 mm                       |
| Alcance efectivo                  | Alcance asegurado                        |
| Alcance efectivo, blanco 90%      | 0,005 ... 0,45 m                         |
| Alcance efectivo, gris 18%        | 0,01 ... 0,34 m                          |
| Alcance efectivo, negro 6%        | 0,015 ... 0,22 m                         |
| Límite de alcance                 | Alcance típico                           |
| Límite de alcance                 | 0,005 ... 0,45 m                         |
| Rango de ajuste                   | 15 ... 450 mm                            |
| Trayectoria del haz               | Focalizado                               |
| Fuente de luz                     | LED, Rojo                                |
| Longitud de onda                  | 633 nm                                   |
| Forma de señal de emisión         | Pulsado                                  |
| Grupo de LEDs                     | Grupo exento de riesgos (según EN 62471) |
| Tipo de geometría de punto de luz | cuadrado                                 |
| Foco                              | Fijo                                     |
| Distancia del foco                | 200 mm                                   |

### Datos eléctricos

|                        |   |
|------------------------|---|
| Circuito de protección | Protección contra cortocircuito<br>Protección contra polarización inversa |
|------------------------|---|

#### Datos de potencia

|                               |  |
|-------------------------------|--|
| Tensión de alimentación $U_B$ | 10 ... 30 V, CC, Incl. ondulación residual |
| Ondulación residual           | 0 ... 15 %, De $U_B$                       |
| Corriente en vacío            | 0 ... 15 mA                                |

#### Salidas

|                             |              |
|-----------------------------|--------------|
| Número de salidas digitales | 1 Unidad(es) |
|-----------------------------|--------------|

#### Salidas

|                                |   |
|--------------------------------|---|
| Tipo de tensión                | CC  |
| Corriente de conmutación, máx. | 100 mA                                    |
| Tensión de conmutación         | high: $\geq(U_B - 2V)$<br>low: $\leq 2 V$ |

#### Salida 1

|                          |                         |
|--------------------------|-------------------------|
| Asignación               | Conexión 1, pin 4       |
| Elemento de conmutación  | Transistor, PNP         |
| Principio de conmutación | De conmutación claridad |

### Respuesta temporal

|                           |             |
|---------------------------|-------------|
| Frecuencia de conmutación | 1.000 Hz    |
| Tiempo de respuesta       | 0,5 ms      |
| Tiempo de inicialización  | 300 ms      |
| Rejilla de respuesta      | 166 $\mu$ s |

### Conexión 1

|                      |                                      |
|----------------------|--------------------------------------|
| Función              | Alimentación de tensión<br>Señal OUT |
| Tipo de conexión     | Cable con conector redondo           |
| Longitud de cable    | 200 mm                               |
| Material de cubierta | PUR                                  |
| Color de cable       | Negro                                |
| Sección de conductor | 0,2 mm <sup>2</sup>                  |
| Tamaño de rosca      | M8                                   |
| Tipo                 | Conector macho                       |
| Material             | Metal                                |
| Número de polos      | 3 polos                              |
| Versión              | Axial                                |

### Datos mecánicos

|                              |   |
|------------------------------|---|
| Dimensiones (An x Al x L)    | 11,4 mm x 34,2 mm x 18,3 mm                             |
| Material de carcasa          | Plástico  |
| Carcasa de plástico          | PC-ABS  |
| Material, cubierta de óptica | Plástico / PMMA   |
| Peso neto                    | 20 g  |
| Color de carcasa             | Rojo  |
| Tipo de fijación             | Fijación pasante<br>Mediante pieza de fijación opcional |
| Compatibilidad de materiales | ECOLAB  |

### Operación e Indicación

|                             |                                |
|-----------------------------|--------------------------------|
| Tipo de indicación          | LED                            |
| Número de LED               | 2 Unidad(es)                   |
| Elementos de uso            | Potenciómetro múltiple         |
| Función del elemento de uso | Ajuste de alcance de detección |

### Datos ambientales

|                                  |               |
|----------------------------------|---------------|
| Temperatura ambiente en servicio | -40 ... 60 °C |
| Temperatura ambiente en almacén  | -40 ... 70 °C |

### Certificaciones

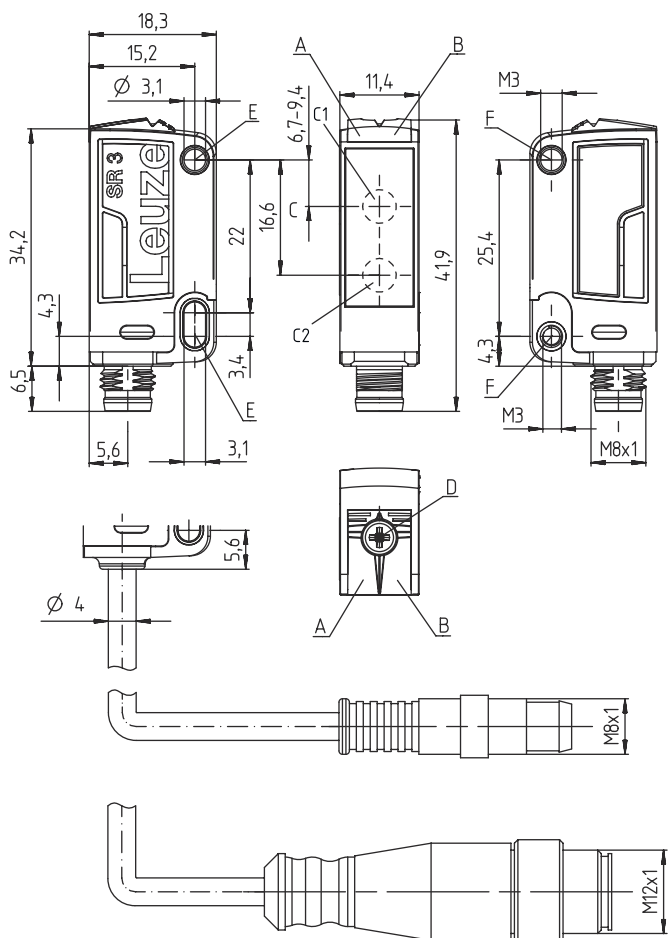
|                            |                 |
|----------------------------|-----------------|
| Índice de protección       | IP 67<br>IP 69K |
| Clase de seguridad         | III             |
| Certificaciones            | c UL US         |
| Sistema de normas vigentes | IEC 60947-5-2   |

### Clasificación

|                   |          |
|-------------------|----------|
| Número de arancel | 85365019 |
| ECLASS 5.1.4      | 27270904 |
| ECLASS 8.0        | 27270904 |
| ECLASS 9.0        | 27270904 |
| ECLASS 10.0       | 27270904 |
| ECLASS 11.0       | 27270904 |
| ECLASS 12.0       | 27270903 |
| ECLASS 13.0       | 27270903 |
| ECLASS 14.0       | 27270903 |
| ETIM 5.0          | EC002719 |
| ETIM 6.0          | EC002719 |
| ETIM 7.0          | EC002719 |
| ETIM 8.0          | EC002719 |
| ETIM 9.0          | EC002719 |

## Dibujos acotados

Todas las medidas en milímetros



- A LED verde
- B LED amarillo
- C Eje óptico
- C1 Receptor
- C2 Emisor
- D Potenciómetro múltiple
- E Casquillo de fijación (estándar)
- F Casquillo roscado (serie 3C.B)

## Conexión eléctrica

### Conexión 1

|                             |                            |
|-----------------------------|----------------------------|
| <b>Función</b>              | Alimentación de tensión    |
|                             | Señal OUT                  |
| <b>Tipo de conexión</b>     | Cable con conector redondo |
| <b>Longitud de cable</b>    | 200 mm                     |
| <b>Material de cubierta</b> | PUR                        |
| <b>Color de cable</b>       | Negro                      |
| <b>Sección de conductor</b> | 0,2 mm <sup>2</sup>        |
| <b>Tamaño de rosca</b>      | M8                         |
| <b>Tipo</b>                 | Conector macho             |
| <b>Material</b>             | Metal                      |
| <b>Número de polos</b>      | 3 polos                    |
| <b>Versión</b>              | Axial                      |

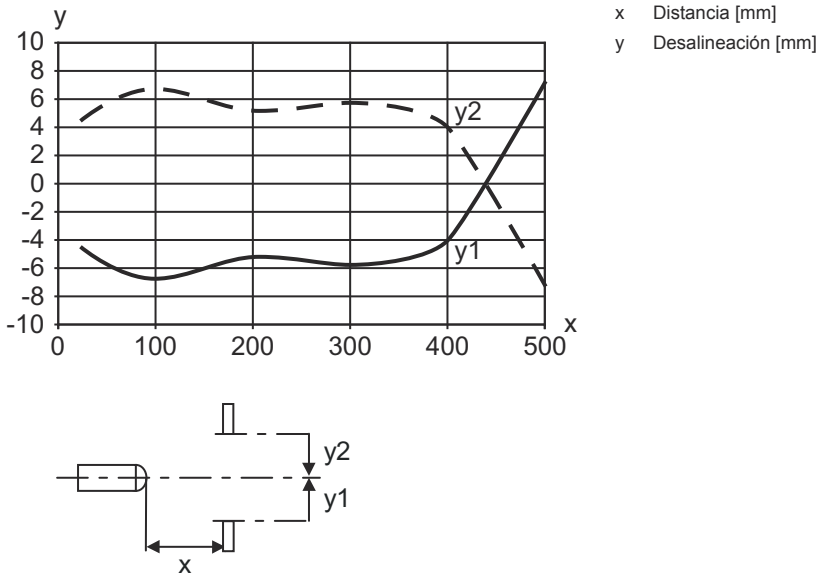
### Pin Asignación de pines

|            |                            |
|------------|----------------------------|
| <b>Pin</b> | <b>Asignación de pines</b> |
| 1          | VIN                        |
| 3          | GND                        |
| 4          | OUT 1                      |

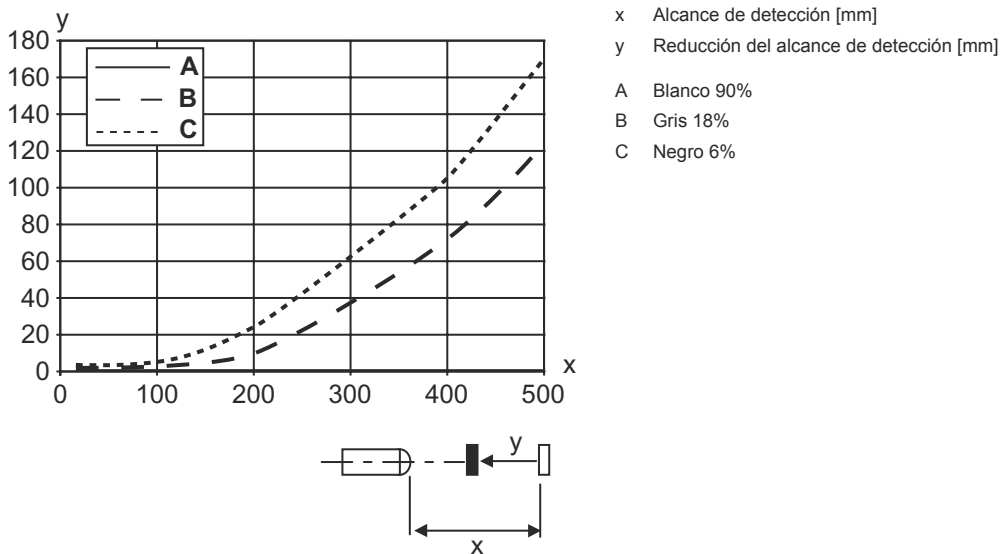


## Diagramas

### Comp. de respuesta típ. (blanco 90 %)



### Comportamiento b/n típico



## Operación e Indicación

| LED | Display                | Significado      |
|-----|------------------------|------------------|
| 1   | Verde, luz continua    | Disponible       |
| 2   | Amarillo, luz continua | Objeto detectado |

# Código de producto

Denominación del artículo: AAA 3C d EE-f.GG H/i J-K

|              |  |
|--------------|--|
| <b>AAA3C</b> | <b>Principio de funcionamiento / diseño</b><br>HT3C: fotocélulas autorreflexivas con supresión de fondo<br>LS3C: emisor de fotocélula de barrera<br>LE3C: receptor de fotocélula de barrera<br>PRK3C: fotocélula reflexiva con filtro de polarización<br>ODT3C: sensor de distancia con supresión de fondo   |
| <b>d</b>     | <b>Tipo de luz</b><br>No procede: luz roja<br>I: luz infrarroja  |
| <b>EE</b>    | <b>Fuente de luz</b><br>No procede: LED<br>L1: láser de clase 1<br>L2: láser de clase 2  |
| <b>f</b>     | <b>Alcance de detección preajustado (opcional)</b><br>No procede: alcance según hoja técnica<br>xxxF: alcance de detección preajustado [mm]<br>2M: alcance efectivo de 2 metros  |
| <b>GG</b>    | <b>Equipamiento</b><br>No procede: estándar<br>A: principio de autocolimación (monolente) para tareas de posicionamiento<br>B: versión de carcasa con dos casquillos roscados M3, latón<br>F: alcance de detección con ajuste fijo<br>L: punto de luz largo<br>S: punto de luz pequeño<br>T: principio de autocolimación (monolente) para botellas muy transparentes sin seguimiento (tracking)<br>TT: principio de autocolimación (monolente) para botellas muy transparentes con seguimiento (tracking)<br>V: óptica en V<br>XL: punto de luz extralargo<br>X: modelo Extended<br>HF: supresión de la iluminación HF (LED)   |
| <b>H</b>     | <b>Ajuste del alcance</b><br>No procede con HT: alcance de detección ajustable mediante potenciómetro de 8 vueltas<br>No procede con fotocélulas reflexivas (PRK): alcance no ajustable<br>1: potenciómetro de 270°<br>3: Teach-In mediante tecla<br>6: Auto-Teach   |
| <b>i</b>     | <b>Salida / función OUT 1/IN: pin 4 o conductor negro</b><br>2: salida de transistor NPN, de conmutación claridad<br>N: salida de transistor NPN, de conmutación oscuridad<br>4: salida de transistor PNP, de conmutación claridad<br>P: salida de transistor PNP, de conmutación oscuridad<br>6: salida push-pull (contrafase), PNP de conm. claridad, NPN de conm. oscuridad<br>G: salida push-pull, PNP de conm. oscuridad, NPN de conm. claridad<br>L: interfaz IO-Link (modo SIO: PNP de conm. claridad, NPN de conm. oscuridad)<br>8: entrada de activación (activación con señal high)<br>X: pin no asignado<br>1: IO-Link/de conmutación claridad (NPN)/de conmutación oscuridad (PNP) |
| <b>J</b>     | <b>Salida / función OUT 2/IN: pin 2 o conductor blanco</b><br>2: salida de transistor NPN, de conmutación claridad<br>N: salida de transistor NPN, de conmutación oscuridad<br>4: salida de transistor PNP, de conmutación claridad<br>P: salida de transistor PNP, de conmutación oscuridad<br>6: salida push-pull (contrafase), PNP de conm. claridad, NPN de conm. oscuridad<br>G: salida push-pull, PNP de conm. oscuridad, NPN de conm. claridad<br>W: salida de aviso<br>X: pin no asignado<br>8: entrada de activación (activación con señal high)<br>9: entrada de desactivación (desactivación con señal high)<br>T: Teach-In vía cable   |
| <b>K</b>     | <b>Conexión eléctrica</b><br>No procede: cable, longitud estándar 2000 mm, 4 conductores<br>5000: cable, longitud estándar 5000 mm, 4 conductores<br>M8: conector M8, de 4 polos (conector macho)<br>M8.3: conector M8, de 3 polos (conector macho)<br>200-M8: cable, longitud 200 mm con conector M8, de 4 polos, axial (conector macho)<br>200-M8.3: cable, longitud 200 mm con conector M8, de 3 polos, axial (conector macho)<br>200-M12: cable, longitud 200 mm con conector M12, de 4 polos, axial (conector macho)  |

## Nota



Encontrará una lista con todos los tipos de equipo disponibles en el sitio web de Leuze: [www.leuze.com](http://www.leuze.com).

## Notas



### ¡Atención al uso conforme!



- ⌘ El producto no es un sensor de seguridad y no es apto para la protección de personas.
- ⌘ El producto solo lo pueden poner en marcha personas capacitadas.
- ⌘ Emplee el producto para el uso conforme definido.

### En aplicaciones UL:




- ⌘ En aplicaciones UL está permitido el uso exclusivamente en circuitos de Class 2 según NEC (National Electric Code).
- ⌘ These proximity switches shall be used with UL Listed Cable assemblies rated 30V, 0.5A min, in the field installation, or equivalent (categories: CYJV/ CYJV7 or PVVA/PVVA7)

## Para más información


- Fuente de luz: vida útil media 100.000h a temperatura ambiental de 25°C
- Tiempo de respuesta: para tiempos de retardo breves se recomienda una carga resistiva de aprox. 5 kOhm
- Suma de las corrientes de salida de ambas salidas, 50 mA para temperaturas ambiente > 40 °C

## Accesorios


### Sistema de conexión - Cables de conexión

|  | Código   | Denominación      | Artículo          | Descripción  |
|--|----------|-------------------|-------------------|--|
|  | 50130862 | KD U-M8-3W-V1-050 | Cable de conexión | Conexión 1: Conector redondo, M8, Acodado, Conector hembra, 3 polos<br>Conector redondo, LED: No<br>Conexión 2: Final abierto<br>Apantallado: No<br>Longitud de cable: 5.000 mm<br>Material de cubierta: PVC |

### Sistema de fijación - Escuadras de fijación

|   | Código   | Denominación | Artículo          | Descripción  |
|---|----------|--------------|-------------------|--|
|  | 50060511 | BT 3         | Pieza de fijación | Versión de la pieza de fijación: Ángulo en forma de L<br>Fijación, lado de la instalación: Fijación pasante<br>Fijación, del lado del equipo: Enroscable<br>Tipo de pieza de fijación: Rígido<br>Material: Metal |

**Accesorios****Sistema de fijación - Fijaciones con varilla**

|   | <b>Código</b> | <b>Denominación</b> | <b>Artículo</b>    | <b>Descripción</b>   |
|---|---------------|---------------------|--------------------|--|
|  | 50117255      | BTU 200M-D12        | Sistema de montaje | Versión de la pieza de fijación: Sistema de montaje<br>Fijación, lado de la instalación: Para varilla 12 mm, Sujeción de apriete en chapa<br>Fijación, del lado del equipo: Enroscable, Adecuado para tornillos M3<br>Tipo de pieza de fijación: Puede unirse por apriete, Ajustable, Giratorio en 360°<br>Material: Metal |

**Nota**

Encontrará una lista con todos los accesorios disponibles en el sitio web de Leuze, en la pestaña de Descargas de la página detallada del artículo.