

Hoja técnica

Sensor con supresión de fondo

Código: 50136245

HT3C.V/2N



La figura puede variar

Contenido

- Datos técnicos
- Dibujos acotados
- Conexión eléctrica
- Diagramas
- Operación e Indicación
- Código de producto
- Notas
- Para más información
- Accesorios



Datos técnicos

Datos básicos

Serie	3C
Principio de funcionamiento	Autorreflexiva con supresión de fondo
Aplicación	Detección de objetos transparentes Detección de superficies altamente brillantes o pulidas

Versión especial

Versión especial	Óptica en V
------------------	-------------

Datos ópticos

Error blanco/negro	< 10 % hasta 100 mm
Alcance efectivo	Alcance asegurado
Alcance efectivo, blanco 90%	0,015 ... 0,15 m
Alcance efectivo, gris 18%	0,015 ... 0,13 m
Alcance efectivo, negro 6%	0,015 ... 0,11 m
Límite de alcance	Alcance típico
Límite de alcance	0,015 ... 0,15 m
Rango de ajuste	20 ... 150 mm
Zona de trabajo	30 ... 70 mm
Trayectoria del haz	Focalizado
Fuente de luz	LED, Rojo
Longitud de onda	633 nm
Forma de señal de emisión	Pulsado
Grupo de LEDs	Grupo exento de riesgos (según EN 62471)
Tipo de geometría de punto de luz	Redondo
Salida del haz de luz	Frontal ángulo 11°
Foco	Fijo
Distancia del foco	150 mm

Datos eléctricos

Circuito de protección	Protección contra cortocircuito Protección contra polarización inversa
------------------------	---------------------------------------------------------------------------

Datos de potencia

Tensión de alimentación U_B	10 ... 30 V, CC, Incl. ondulación residual
Ondulación residual	0 ... 15 %, De U_B
Corriente en vacío	0 ... 15 mA

Salidas

Número de salidas digitales	2 Unidad(es)
-----------------------------	--------------

Salidas

Tipo de tensión	CC
Corriente de conmutación, máx.	100 mA
Tensión de conmutación	high: $\geq(U_B - 2V)$ low: $\leq 2 V$

Salida 1

Elemento de conmutación	Transistor, NPN
Principio de conmutación	De conmutación claridad

Salida 2

Elemento de conmutación	Transistor, NPN
Principio de conmutación	De conmutación oscuridad

Respuesta temporal

Frecuencia de conmutación	1.000 Hz
Tiempo de respuesta	0,5 ms
Tiempo de inicialización	300 ms
Rejilla de respuesta	166 μ s

Conexión

Conexión 1

Función	Alimentación de tensión Señal OUT
Tipo de conexión	Cable
Longitud de cable	2.000 mm
Material de cubierta	PUR
Color de cable	Negro
Número de conductores	4 hilos
Sección de conductor	0,2 mm ²

Datos mecánicos

Dimensiones (An x Al x L)	11,4 mm x 34,2 mm x 18,3 mm
Material de carcasa	Plástico
Carcasa de plástico	PC-ABS
Material, cubierta de óptica	Plástico / PMMA
Peso neto	50 g
Color de carcasa	Rojo
Tipo de fijación	Fijación pasante Mediante pieza de fijación opcional
Compatibilidad de materiales	ECOLAB

Operación e Indicación

Tipo de indicación	LED
Número de LED	2 Unidad(es)
Elementos de uso	Potenciometro múltiple
Función del elemento de uso	Ajuste de alcance de detección

Datos ambientales

Temperatura ambiente en servicio	-40 ... 60 °C
Temperatura ambiente en almacén	-40 ... 70 °C

Certificaciones

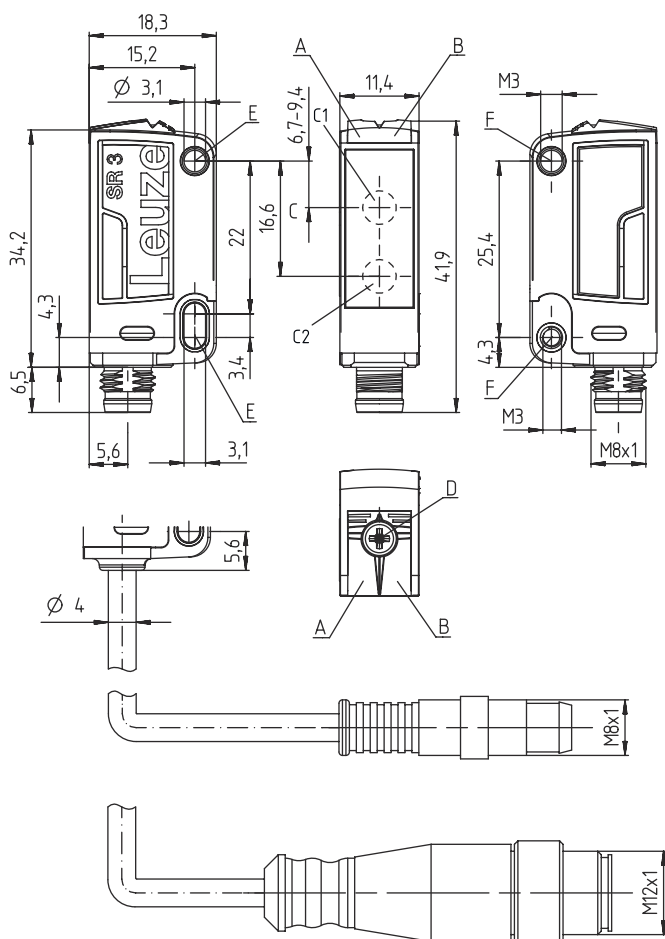
Índice de protección	IP 67 IP 69K
Clase de seguridad	III
Certificaciones	c UL US
Sistema de normas vigentes	IEC 60947-5-2

Datos técnicos

Número de arancel	85365019
ECLASS 5.1.4	27270904
ECLASS 8.0	27270904
ECLASS 9.0	27270904
ECLASS 10.0	27270904
ECLASS 11.0	27270904
ECLASS 12.0	27270903
ECLASS 13.0	27270903
ECLASS 14.0	27270903
ETIM 5.0	EC002719
ETIM 6.0	EC002719
ETIM 7.0	EC002719
ETIM 8.0	EC002719
ETIM 9.0	EC002719

Dibujos acotados

Todas las medidas en milímetros



- A LED verde
- B LED amarillo
- C Eje óptico
- C1 Receptor
- C2 Emisor
- D Potenciómetro múltiple
- E Casquillo de fijación (estándar)
- F Casquillo roscado (serie 3C.B)

Conexión eléctrica

Conexión 1

Función	Alimentación de tensión
	Señal OUT
Tipo de conexión	Cable
Longitud de cable	2.000 mm
Material de cubierta	PUR
Color de cable	Negro
Número de conductores	4 hilos
Sección de conductor	0,2 mm ²

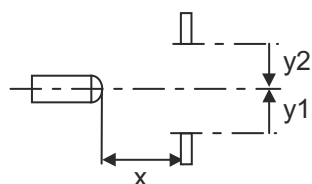
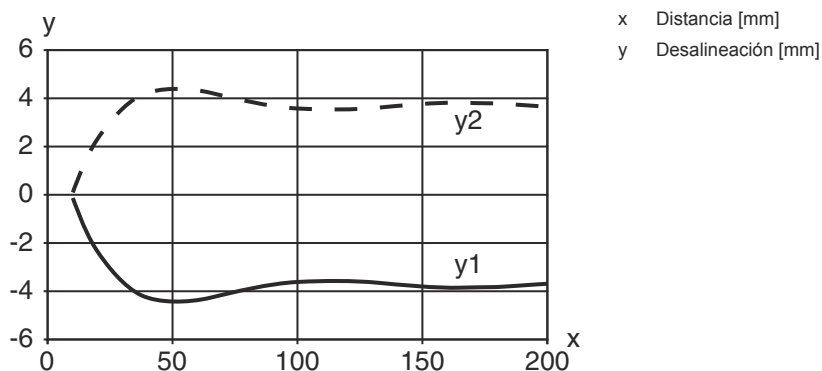
Color de conductor

Asignación de conductores

Marrón	V+
Blanco	OUT 2
Azul	GND
Negro	OUT 1

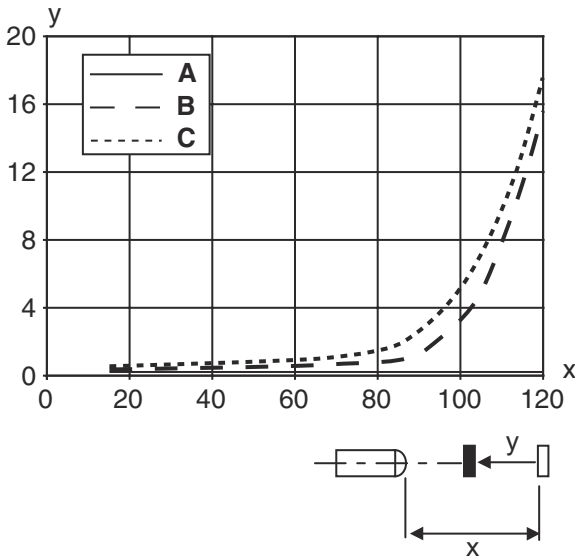
Diagramas

Comp. de respuesta típ. (blanco 90%)



Diagramas

Comportamiento b/n típico



- x Alcance de detección [mm]
- y Reducción del alcance de detección [mm]
- A Blanco 90%
- B Gris 18%
- C Negro 6%

Operación e Indicación

LED	Display	Significado
1	Verde, luz continua	Disponibilidad
2	Amarillo, luz continua	Objeto detectado

Código de producto

Denominación del artículo: **AAA 3C d EE-f.GG H/i J-K**

AAA3C	<p>Principio de funcionamiento / diseño HT3C: fotocélulas autorreflexivas con supresión de fondo LS3C: emisor de fotocélula de barrera LE3C: receptor de fotocélula de barrera PRK3C: fotocélula reflexiva con filtro de polarización ODT3C: sensor de distancia con supresión de fondo</p>
d	<p>Tipo de luz No procede: luz roja I: luz infrarroja</p>
EE	<p>Fuente de luz No procede: LED L1: láser de clase 1 L2: láser de clase 2</p>
f	<p>Alcance de detección preajustado (opcional) No procede: alcance según hoja técnica xxxF: alcance de detección preajustado [mm] 2M: alcance efectivo de 2 metros</p>
GG	<p>Equipamiento No procede: estándar A: principio de autocolimación (monolente) para tareas de posicionamiento B: versión de carcasa con dos casquillos roscados M3, latón F: alcance de detección con ajuste fijo L: punto de luz largo S: punto de luz pequeño T: principio de autocolimación (monolente) para botellas muy transparentes sin seguimiento (tracking) TT: principio de autocolimación (monolente) para botellas muy transparentes con seguimiento (tracking) V: óptica en V XL: punto de luz extralargo X: modelo Extended HF: supresión de la iluminación HF (LED)</p>

Código de producto

H	Ajuste del alcance No procede con HT: alcance de detección ajustable mediante potenciómetro de 8 vueltas No procede con fotocélulas reflexivas (PRK): alcance no ajustable 1: potenciómetro de 270° 3: Teach-In mediante tecla 6: Auto-Teach
i	Salida / función OUT 1/IN: pin 4 o conductor negro 2: salida de transistor NPN, de conmutación claridad N: salida de transistor NPN, de conmutación oscuridad 4: salida de transistor PNP, de conmutación claridad P: salida de transistor PNP, de conmutación oscuridad 6: salida push-pull (contrafase), PNP de conm. claridad, NPN de conm. oscuridad G: salida push-pull, PNP de conm. oscuridad, NPN de conm. claridad L: interfaz IO-Link (modo SIO: PNP de conm. claridad, NPN de conm. oscuridad) 8: entrada de activación (activación con señal high) X: pin no asignado 1: IO-Link/de conmutación claridad (NPN)/de conmutación oscuridad (PNP)
J	Salida / función OUT 2/IN: pin 2 o conductor blanco 2: salida de transistor NPN, de conmutación claridad N: salida de transistor NPN, de conmutación oscuridad 4: salida de transistor PNP, de conmutación claridad P: salida de transistor PNP, de conmutación oscuridad 6: salida push-pull (contrafase), PNP de conm. claridad, NPN de conm. oscuridad G: salida push-pull, PNP de conm. oscuridad, NPN de conm. claridad W: salida de aviso X: pin no asignado 8: entrada de activación (activación con señal high) 9: entrada de desactivación (desactivación con señal high) T: Teach-In vía cable
K	Conexión eléctrica No procede: cable, longitud estándar 2000 mm, 4 conductores 5000: cable, longitud estándar 5000 mm, 4 conductores M8: conector M8, de 4 polos (conector macho) M8.3: conector M8, de 3 polos (conector macho) 200-M8: cable, longitud 200 mm con conector M8, de 4 polos, axial (conector macho) 200-M8.3: cable, longitud 200 mm con conector M8, de 3 polos, axial (conector macho) 200-M12: cable, longitud 200 mm con conector M12, de 4 polos, axial (conector macho)

Nota



Encontrará una lista con todos los tipos de equipo disponibles en el sitio web de Leuze: www.leuze.com.

Notas



¡Atención al uso conforme!



- El producto no es un sensor de seguridad y no es apto para la protección de personas.
- El producto solo lo pueden poner en marcha personas capacitadas.
- Emplee el producto para el uso conforme definido.

En aplicaciones UL:




- En aplicaciones UL está permitido el uso exclusivamente en circuitos de Class 2 según NEC (National Electric Code).
- These proximity switches shall be used with UL Listed Cable assemblies rated 30V, 0.5A min, in the field installation, or equivalent (categories: CYJV/ CYJV7 or PVVA/PVVA7)

Para más información


- Fuente de luz: vida útil media 100.000h a temperatura ambiental de 25°C
- Tiempo de respuesta: para tiempos de retardo breves se recomienda una carga resistiva de aprox. 5 kOhm
- Suma de las corrientes de salida de ambas salidas, 50 mA para temperaturas ambiente > 40°C

Accesorios

Sistema de fijación - Escuadras de fijación

	Código	Denominación	Artículo	Descripción
	50060511	BT 3	Pieza de fijación	Versión de la pieza de fijación: Ángulo en forma de L Fijación, lado de la instalación: Fijación pasante Fijación, del lado del equipo: Enroscable Tipo de pieza de fijación: Rígido Material: Metal

Sistema de fijación - Fijaciones con varilla

	Código	Denominación	Artículo	Descripción
	50117255	BTU 200M-D12	Sistema de montaje	Versión de la pieza de fijación: Sistema de montaje Fijación, lado de la instalación: Para varilla 12 mm, Sujeción de apriete en chapa Fijación, del lado del equipo: Enroscable, Adecuado para tornillos M3 Tipo de pieza de fijación: Puede unirse por apriete, Ajustable, Giratorio en 360° Material: Metal

Nota



Encontrará una lista con todos los accesorios disponibles en el sitio web de Leuze, en la pestaña de Descargas de la página detallada del artículo.