

Hoja técnica

Fotocélula reflexiva polarizada

Código: 50141869

PRK3C/4P



La figura puede variar

Contenido

- Datos técnicos
- Dibujos acotados
- Conexión eléctrica
- Diagramas
- Operación e Indicación
- Reflectores y cintas reflectoras
- Código de producto
- Notas
- Para más información
- Accesorios



Datos técnicos

Datos básicos

| | |
|-----------------------------|------------------------|
| Serie | 3C |
| Principio de funcionamiento | Principio de reflexión |

Datos ópticos

| | |
|---------------------------|--|
| Alcance efectivo | 0,1 ... 5 m |
| Alcance efectivo | Alcance asegurado |
| Reflector de referencia | Con reflector TK(S) 100x100 |
| Límite de alcance | Alcance típico |
| Límite de alcance | 0,1 ... 6 m, Con reflector TK(S) 100x100 |
| Fuente de luz | LED, Rojo |
| Longitud de onda | 633 nm |
| Forma de señal de emisión | Pulsado |
| Grupo de LEDs | Grupo exento de riesgos (según EN 62471) |

Datos eléctricos

| | |
|------------------------|---|
| Circuito de protección | Protección contra cortocircuito Protección contra polarización inversa |
|------------------------|---|

Datos de potencia

| | |
|-------------------------------|--|
| Tensión de alimentación U_B | 10 ... 30 V, CC, Incl. ondulación residual |
| Ondulación residual | 0 ... 15 %, De U_B |
| Corriente en vacío | 0 ... 20 mA |

Salidas

| | |
|-----------------------------|--------------|
| Número de salidas digitales | 2 Unidad(es) |
|-----------------------------|--------------|

Salidas

| | |
|--------------------------------|---|
| Tipo de tensión | CC |
| Corriente de conmutación, máx. | 100 mA |
| Tensión de conmutación | high: $\geq(U_B - 2V)$ low: $\leq 2 V$ |

Salida 1

| | |
|--------------------------|-------------------------|
| Elemento de conmutación | Transistor, PNP |
| Principio de conmutación | De conmutación claridad |

Salida 2

| | |
|--------------------------|--------------------------|
| Elemento de conmutación | Transistor, PNP |
| Principio de conmutación | De conmutación oscuridad |

Respuesta temporal

| | |
|---------------------------|----------|
| Frecuencia de conmutación | 1.500 Hz |
| Tiempo de respuesta | 0,33 ms |
| Tiempo de inicialización | 300 ms |

Conexión

Conexión 1

| | |
|-----------------------|--------------------------------------|
| Función | Alimentación de tensión Señal OUT |
| Tipo de conexión | Cable |
| Longitud de cable | 2.000 mm |
| Material de cubierta | PUR |
| Color de cable | Negro |
| Número de conductores | 4 hilos |
| Sección de conductor | 0,2 mm ² |

Datos mecánicos

| | |
|------------------------------|---|
| Dimensiones (An x Al x L) | 11,4 mm x 34,2 mm x 18,3 mm |
| Material de carcasa | Plástico |
| Carcasa de plástico | PC-ABS |
| Material, cubierta de óptica | Plástico / PMMA |
| Peso neto | 50 g |
| Color de carcasa | Rojo |
| Tipo de fijación | Fijación pasante Mediante pieza de fijación opcional |
| Compatibilidad de materiales | ECOLAB |

Operación e Indicación

| | |
|--------------------|--------------|
| Tipo de indicación | LED |
| Número de LED | 2 Unidad(es) |

Datos ambientales

| | |
|----------------------------------|---------------|
| Temperatura ambiente en servicio | -40 ... 60 °C |
| Temperatura ambiente en almacén | -40 ... 70 °C |

Certificaciones

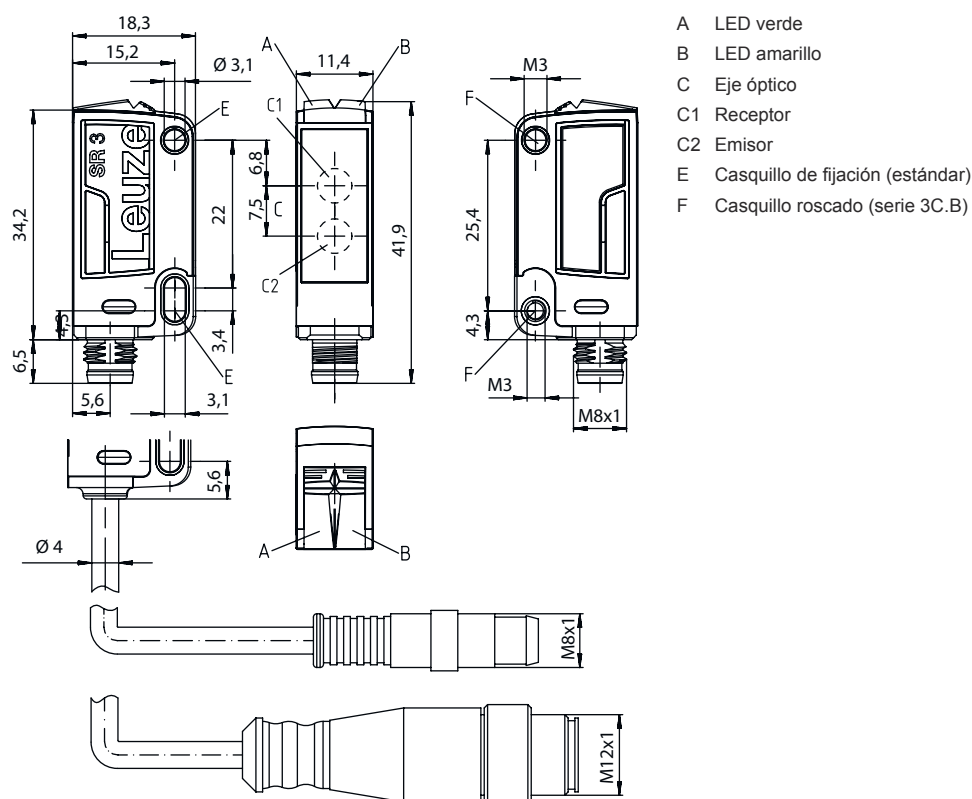
| | |
|----------------------------|-----------------|
| Índice de protección | IP 67 IP 69K |
| Clase de seguridad | III |
| Certificaciones | c UL US |
| Sistema de normas vigentes | IEC 60947-5-2 |

Clasificación

| | |
|-------------------|----------|
| Número de arancel | 85365019 |
| ECLASS 5.1.4 | 27270902 |
| ECLASS 8.0 | 27270902 |
| ECLASS 9.0 | 27270902 |
| ECLASS 10.0 | 27270902 |
| ECLASS 11.0 | 27270902 |
| ECLASS 12.0 | 27270902 |
| ECLASS 13.0 | 27270902 |
| ECLASS 14.0 | 27270902 |
| ETIM 5.0 | EC002717 |
| ETIM 6.0 | EC002717 |
| ETIM 7.0 | EC002717 |
| ETIM 8.0 | EC002717 |
| ETIM 9.0 | EC002717 |

Dibujos acotados

Todas las medidas en milímetros



- A LED verde
- B LED amarillo
- C Eje óptico
- C1 Receptor
- C2 Emisor
- E Casquillo de fijación (estándar)
- F Casquillo roscado (serie 3C.B)

Conexión eléctrica

Conexión 1

| | |
|------------------------------|-------------------------|
| Función | Alimentación de tensión |
| | Señal OUT |
| Tipo de conexión | Cable |
| Longitud de cable | 2.000 mm |
| Material de cubierta | PUR |
| Color de cable | Negro |
| Número de conductores | 4 hilos |
| Sección de conductor | 0,2 mm ² |

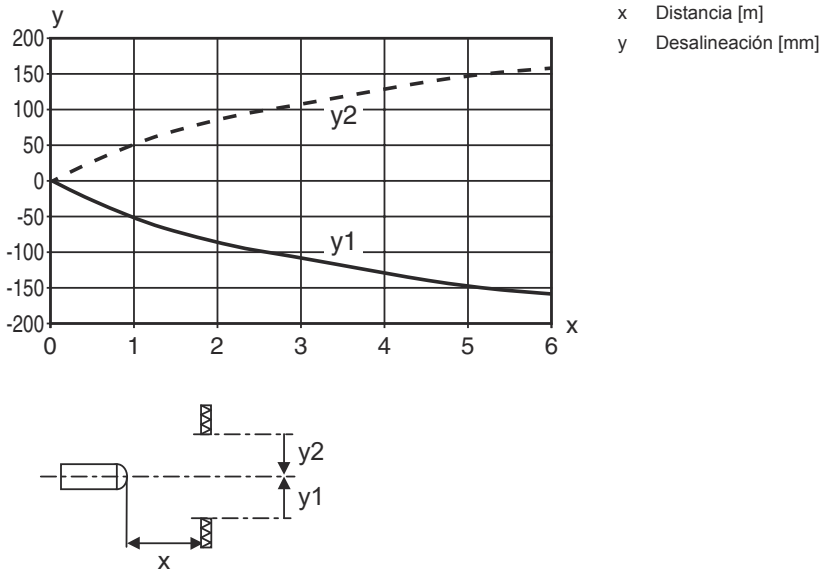
Color de conductor

Asignación de conductores

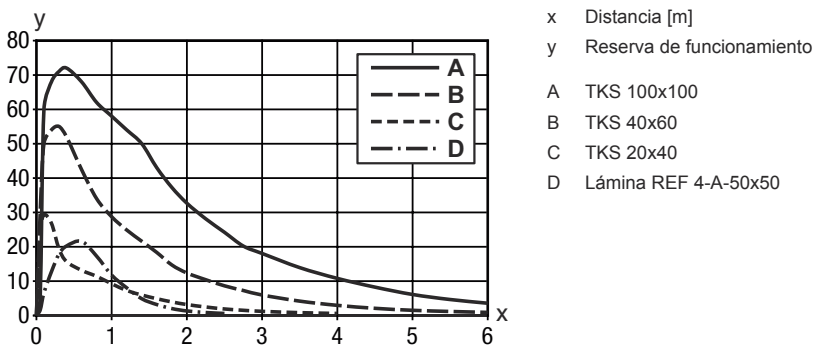
| | |
|---------------|-------|
| Marrón | V+ |
| Blanco | OUT 2 |
| Azul | GND |
| Negro | OUT 1 |

Diagramas

Comportamiento de respuesta típ.



Reserva de funcionamiento típ.



Operación e Indicación

| LED | Display | Significado |
|-----|------------------------|--|
| 1 | Verde, luz continua | Disponible |
| 2 | Amarillo, luz continua | Recorrido de la luz libre |
| | Amarillo, parpadeante | Recorrido de la luz libre, sin reserva de funcionamiento |

Reflectores y cintas reflectoras

| Código | Denominación | Alcance efectivo Límite de alcance | Descripción |
|----------|---------------|---------------------------------------|--|
| 50108300 | REF 4-A-50x50 | 0,1 ... 1,2 m 0,1 ... 1,6 m | Diseño: Rectangular Superficie de reflexión: 50 mm x 50 mm Material: Plástico Denominación química material: PMMA Fijación: Autoadhesivo |



Reflectores y cintas reflectoras

| | Código | Denominación | Alcance efectivo Límite de alcance | Descripción |
|--|----------|--------------|---------------------------------------|--|
| | 50003192 | TK 100x100 | 0,1 ... 5 m 0,1 ... 6 m | Diseño: Rectangular Tamaño del triple: 4 mm Superficie de reflexión: 96 mm x 96 mm Material: Plástico Sustrato: Plástico Denominación química material: PMMA8N Fijación: Se puede pegar en el lado trasero |
| | 50003189 | TK 30x50 | 0,1 ... 1,2 m 0,1 ... 1,6 m | Diseño: Rectangular Tamaño del triple: 4 mm Superficie de reflexión: 29 mm x 45 mm Material: Plástico Sustrato: Plástico Denominación química material: PMMA8N Fijación: Se puede pegar en el lado trasero |
| | 50024127 | TK 82.2 | 0,1 ... 1,2 m 0,1 ... 1,6 m | Diseño: Redondo Tamaño del triple: 4 mm Superficie de reflexión, diámetro: 79 mm Material: Plástico Sustrato: Plástico Denominación química material: PMMA8N Fijación: Fijación pasante, Se puede pegar en el lado trasero |
| | 50022816 | TKS 100X100 | 0,1 ... 5 m 0,1 ... 6 m | Diseño: Rectangular Tamaño del triple: 4 mm Superficie de reflexión: 96 mm x 96 mm Material: Plástico Sustrato: Plástico Denominación química material: PMMA8N Fijación: Fijación pasante, Adhesivo |
| | 50081283 | TKS 20X40 | 0,1 ... 1,5 m 0,1 ... 2 m | Diseño: Rectangular Tamaño del triple: 2,3 mm Superficie de reflexión: 16 mm x 38 mm Material: Plástico Sustrato: Plástico Denominación química material: PMMA8N Fijación: Fijación pasante, Adhesivo |
| | 50023525 | TKS 30X50 | 0,1 ... 1,2 m 0,1 ... 1,6 m | Diseño: Rectangular Tamaño del triple: 3 mm Superficie de reflexión: 27 mm x 44 mm Material: Plástico Sustrato: Plástico Denominación química material: PMMA8N Fijación: Fijación pasante, Adhesivo |
| | 50040820 | TKS 40X60 | 0,1 ... 3 m 0,1 ... 3,6 m | Diseño: Rectangular Tamaño del triple: 4 mm Superficie de reflexión: 37 mm x 56 mm Material: Plástico Sustrato: Plástico Denominación química material: PMMA8N Fijación: Fijación pasante, Adhesivo |

Código de producto

Denominación del artículo: AAA 3C d EE-f.GG H/i J-K

AAA3C

Principio de funcionamiento / diseño

HT3C: fotocélulas autorreflexivas con supresión de fondo
 LS3C: emisor de fotocélula de barrera
 LE3C: receptor de fotocélula de barrera
 PRK3C: fotocélula reflexiva con filtro de polarización
 ODT3C: sensor de distancia con supresión de fondo

Código de producto

| | |
|-----------|--|
| d | Tipo de luz No procede: luz roja I: luz infrarroja |
| EE | Fuente de luz No procede: LED L1: láser de clase 1 L2: láser de clase 2 |
| f | Alcance de detección preajustado (opcional) No procede: alcance según hoja técnica xxxF: alcance de detección preajustado [mm] 2M: alcance efectivo de 2 metros |
| GG | Equipamiento No procede: estándar A: principio de autocolimación (monolente) para tareas de posicionamiento B: versión de carcasa con dos casquillos roscados M3, latón F: alcance de detección con ajuste fijo L: punto de luz largo S: punto de luz pequeño T: principio de autocolimación (monolente) para botellas muy transparentes sin seguimiento (tracking) TT: principio de autocolimación (monolente) para botellas muy transparentes con seguimiento (tracking) V: óptica en V XL: punto de luz extralargo X: modelo Extended HF: supresión de la iluminación HF (LED) |
| H | Ajuste del alcance No procede con HT: alcance de detección ajustable mediante potenciómetro de 8 vueltas No procede con fotocélulas reflexivas (PRK): alcance no ajustable 1: potenciómetro de 270° 3: Teach-In mediante tecla 6: Auto-Teach |
| i | Salida / función OUT 1/IN: pin 4 o conductor negro 2: salida de transistor NPN, de conmutación claridad N: salida de transistor NPN, de conmutación oscuridad 4: salida de transistor PNP, de conmutación claridad P: salida de transistor PNP, de conmutación oscuridad 6: salida push-pull (contrafase), PNP de conm. claridad, NPN de conm. oscuridad G: salida push-pull, PNP de conm. oscuridad, NPN de conm. claridad L: interfaz IO-Link (modo SIO: PNP de conm. claridad, NPN de conm. oscuridad) 8: entrada de activación (activación con señal high) X: pin no asignado 1: IO-Link/de conmutación claridad (NPN)/de conmutación oscuridad (PNP) |
| J | Salida / función OUT 2/IN: pin 2 o conductor blanco 2: salida de transistor NPN, de conmutación claridad N: salida de transistor NPN, de conmutación oscuridad 4: salida de transistor PNP, de conmutación claridad P: salida de transistor PNP, de conmutación oscuridad 6: salida push-pull (contrafase), PNP de conm. claridad, NPN de conm. oscuridad G: salida push-pull, PNP de conm. oscuridad, NPN de conm. claridad W: salida de aviso X: pin no asignado 8: entrada de activación (activación con señal high) 9: entrada de desactivación (desactivación con señal high) T: Teach-In vía cable |
| K | Conexión eléctrica No procede: cable, longitud estándar 2000 mm, 4 conductores 5000: cable, longitud estándar 5000 mm, 4 conductores M8: conector M8, de 4 polos (conector macho) M8.3: conector M8, de 3 polos (conector macho) 200-M8: cable, longitud 200 mm con conector M8, de 4 polos, axial (conector macho) 200-M8.3: cable, longitud 200 mm con conector M8, de 3 polos, axial (conector macho) 200-M12: cable, longitud 200 mm con conector M12, de 4 polos, axial (conector macho) |

Nota



Encontrará una lista con todos los tipos de equipo disponibles en el sitio web de Leuze: www.leuze.com.

Notas

| | |
|----------------------------|--|
| ¡Atención al uso conforme! | |
| | <ul style="list-style-type: none"> ⌘ El producto no es un sensor de seguridad y no es apto para la protección de personas. ⌘ El producto solo lo pueden poner en marcha personas capacitadas. ⌘ Emplee el producto para el uso conforme definido. |

| En aplicaciones UL: | |
|---------------------|---|
| | <ul style="list-style-type: none"> ⌘ En aplicaciones UL está permitido el uso exclusivamente en circuitos de Class 2 según NEC (National Electric Code). ⌘ These proximity switches shall be used with UL Listed Cable assemblies rated 30V, 0.5A min, in the field installation, or equivalent (categories: CYJV/ CYJV7 or PVVA/PVVA7) |

Para más información

- Fuente de luz: vida útil media 100.000h a temperatura ambiental de 25°C
- Tiempo de respuesta: para tiempos de retardo breves se recomienda una carga resistiva de aprox. 5 kOhm
- Suma de las corrientes de salida de ambas salidas, 50 mA para temperaturas ambiente > 40 °C
- Las salidas de conmutación push-pull no se deben conectar en paralelo.
- Uso en aplicaciones de seguridad conforme a EN ISO 13849-1:2015, p. ej. muting, conmutación entre campos de protección de escáneres láser de seguridad

Accesorios

Sistema de fijación - Escuadras de fijación

| | Código | Denominación | Artículo | Descripción |
|--|----------|--------------|-------------------|--|
| | 50060511 | BT 3 | Pieza de fijación | Versión de la pieza de fijación: Ángulo en forma de L Fijación, lado de la instalación: Fijación pasante Fijación, del lado del equipo: Enroscable Tipo de pieza de fijación: Rígido Material: Metal |

Sistema de fijación - Fijaciones con varilla


| | Código | Denominación | Artículo | Descripción |
|--|----------|--------------|--------------------|--|
| | 50117255 | BTU 200M-D12 | Sistema de montaje | Versión de la pieza de fijación: Sistema de montaje Fijación, lado de la instalación: Para varilla 12 mm, Sujeción de apriete en chapa Fijación, del lado del equipo: Enroscable, Adecuado para tornillos M3 Tipo de pieza de fijación: Puede unirse por apriete, Ajustable, Giratorio en 360° Material: Metal |

Accesorios

Reflectores estándar

| | Código | Denominación | Artículo | Descripción |
|---|----------|--------------|-----------|---|
|  | 50081283 | TKS 20X40 | Reflector | Diseño: Rectangular Tamaño del triple: 2,3 mm Superficie de reflexión: 16 mm x 38 mm Material: Plástico Sustrato: Plástico Denominación química material: PMMA8N Fijación: Fijación pasante, Adhesivo |
|  | 50040820 | TKS 40X60 | Reflector | Diseño: Rectangular Tamaño del triple: 4 mm Superficie de reflexión: 37 mm x 56 mm Material: Plástico Sustrato: Plástico Denominación química material: PMMA8N Fijación: Fijación pasante, Adhesivo |

Cintas reflectoras para aplicaciones estándar

| | Código | Denominación | Artículo | Descripción |
|--|----------|---------------|------------------|--|
|  | 50108300 | REF 4-A-50x50 | Cinta reflectora | Diseño: Rectangular Superficie de reflexión: 50 mm x 50 mm Material: Plástico Denominación química material: PMMA Fijación: Autoadhesivo |

Nota



Encontrará una lista con todos los accesorios disponibles en el sitio web de Leuze, en la pestaña de Descargas de la página detallada del artículo.