

Hoja técnica

Pasarela de bus de campo

Código: 50132994

MSI-FB-CANOPEN

Contenido

- Datos técnicos
- Dibujos acotados
- Conexión eléctrica
- Esquemas de conexiones
- Notas



La figura puede variar



Datos técnicos

Datos básicos

Serie	MSI-FB
Tipo	Pasarela de bus de campo
Aplicación	Transmisión de datos de diagnóstico del MSI 400 vía CANOPEN

Funciones

Funciones	Módulo de bus de campo para la conexión del MSI 400 al CANOPEN
-----------	--

Datos eléctricos

Datos de potencia

Tensión de alimentación U_B	24 V, CC, -20 ... 25 %
-------------------------------	------------------------

Circuito de salida

Interfaz

Tipo	CANopen
CANopen	
Función	Proceso

Conexión

Número de conexiones	1 Unidad(es)
Conexión 1	
Función	Interfaz de datos
Tipo de conexión	Borne
Tipo de borne	Borne de tornillo
Número de polos	5 polos

Datos mecánicos

Dimensiones (An x Al x L)	22,5 mm x 96,5 mm x 121 mm
Peso neto	150 g
Color de carcasa	Gris
Tipo de fijación	Fijación de resorte

Datos ambientales

Temperatura ambiente en servicio	-25 ... 55 °C
Temperatura ambiente en almacén	-25 ... 70 °C
Humedad del aire relativa (sin condensación)	10 ... 95 %

Certificaciones

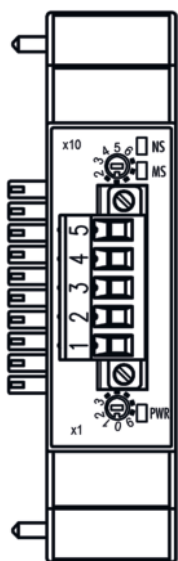
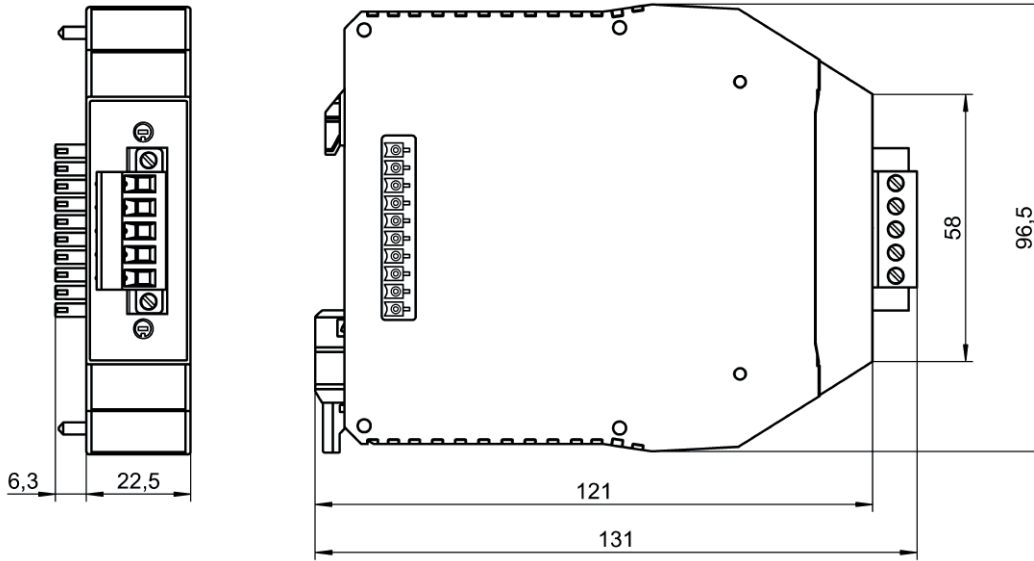
Índice de protección	IP 20
Certificaciones	c UL US
Resistencia a las vibraciones	5 ... 150 Hz
Método de prueba oscilación según norma	EN 60068-2-6
Resistencia a los choques, impacto individual	30 g, 11 ms, EN 60068-2-27
Resistencia a los choques, impacto permanente	10 g, 16 ms, EN 60068-2-29

Clasificación

Número de arancel	85364900
ECLASS 5.1.4	27242208
ECLASS 8.0	27242208
ECLASS 9.0	27242208
ECLASS 10.0	27242208
ECLASS 11.0	27242208
ECLASS 12.0	27242208
ECLASS 13.0	27242208
ECLASS 14.0	27242208
ETIM 5.0	EC001423
ETIM 6.0	EC001423
ETIM 7.0	EC001423
ETIM 8.0	EC001423
ETIM 9.0	EC001423

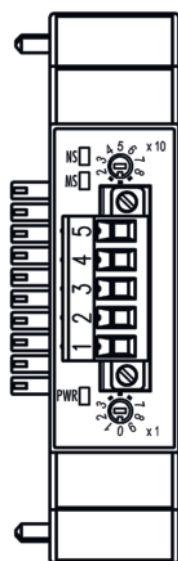
Dibujos acotados

Todas las medidas en milímetros



≥ A-09 nuevo

Dibujos acotados



<A-08 antiguo

Conexión eléctrica

Conexión 1

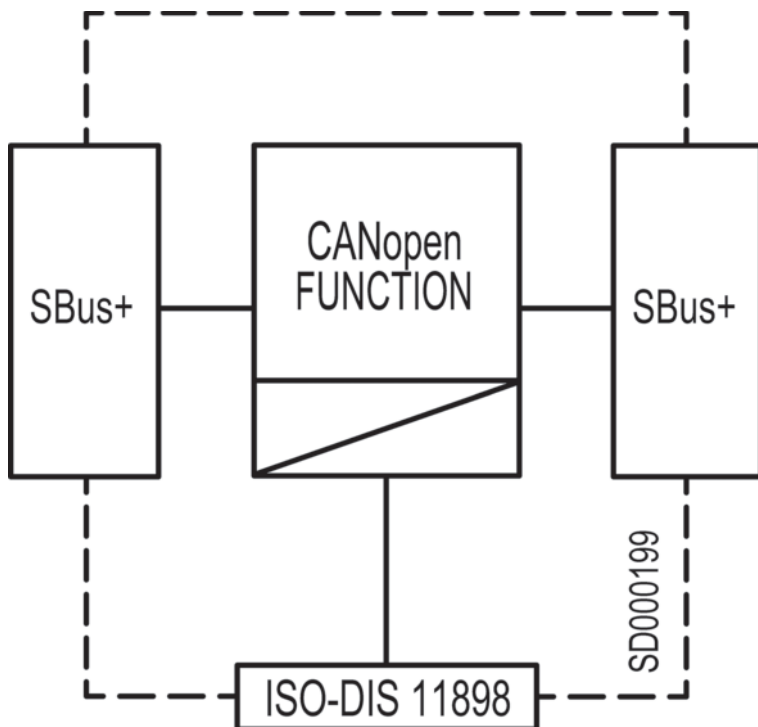
Función	Interfaz de datos
Tipo de conexión	Borne
Tipo de borne	Borne de tornillo
Número de polos	5 polos

Borne

Asignación

1	n.c.
2	CAN low
3	Blindaje
4	CAN high
5	n.c.

Esquemas de conexiones



Notas



¡Atención al uso conforme!



- ↪ El producto solo lo pueden poner en marcha personas capacitadas.
- ↪ Emplee el producto para el uso conforme definido.