

## 기술 데이터 시트

## 안전 라이트 커튼 수신기

품목 번호: 68021412

MLC520R40-1200G



### 내용

- 기술 데이터
- 치수 도면
- 전기 연결
- 적합한 송신기
- 제품 키워드
- 참고
- 액세서리



## 기술 데이터

## 기본 데이터

|        |                                |
|--------|--------------------------------|
| 시리즈    | MLC 500                        |
| 장치 종류  | 수신기                            |
| 캐스캐이딩  | Guest                          |
| 포함됨    | 2개 슬롯 너트 BT-NC                 |
| 어플리케이션 | 손 보호<br>위험 영역 안전장치<br>접근 보호 장치 |

## 특성변수

|                        |                      |
|------------------------|----------------------|
| 유형                     | 4, IEC/EN 61496      |
| SIL                    | 3, IEC 61508         |
| SILCL                  | 3, IEC/EN 62061      |
| Performance Level (PL) | e, EN ISO 13849-1    |
| 사용 시간 T <sub>M</sub>   | 20 년, EN ISO 13849-1 |
| 카테고리                   | 4, EN ISO 13849      |

## 보호필드 데이터

|         |          |
|---------|----------|
| 분해능     | 40 mm    |
| 보호필드 높이 | 1,200 mm |

## 광학 데이터

|      |       |
|------|-------|
| 빔 개수 | 48 개수 |
|------|-------|

## 시간 응답

|       |                                       |
|-------|---------------------------------------|
| 응답 시간 | 10 ms, Host/Middle Guest 장치의 반응 시간 포함 |
|-------|---------------------------------------|

## 연결

|    |      |
|----|------|
| 연결 | 1 개수 |
|----|------|

## 연결 1

|        |  |
|--------|--|
| 기능     | 캐스캐이드 Host In<br>캐스캐이드 Middle Guest In |
| 연결부 종류 | 원형 커넥터가 있는 케이블                         |
| 케이블 길이 | 330 mm                                 |
| 덮개 재료  | PUR                                    |
| 나사 크기  | M12                                    |
| 재료     | 플라스틱                                   |
| 핀 개수   | 8 핀                                    |

## 기술 데이터

|                  |                             |
|------------------|-----------------------------|
| 치수(너비 x 높이 x 길이) | 29 mm x 1,214 mm x 53 mm    |
| 하우징 재료           | 금속                          |
| 금속 하우징           | 알루미늄                        |
| 렌즈 커버 재료         | 플라스틱 / PMMA                 |
| 최종 캡 재료          | 아연 다이캐스팅                    |
| 순중량              | 1,323 g                     |
| 하우징 색상           | 황색, RAL 1021                |
| 고정 방식            | 고정 브라켓<br>스위블 마운트<br>슬롯 마운팅 |

## 환경 데이터

|                |               |
|----------------|---------------|
| 작동 시 주변 온도     | 0 ... 55 °C   |
| 보관 시 주변 온도     | -30 ... 70 °C |
| 상대 습도(응축되지 않음) | 0 ... 95 %    |

## 인증

|       |                                     |
|-------|-------------------------------------|
| 보호 등급 | IP 65                               |
| 보호 등급 | III                                 |
| 인증    | c TÜV NRTL US<br>c UL US<br>TÜV Süd |
| 진동 내성 | 50 m/s <sup>2</sup>                 |
| 충격 내성 | 100 m/s <sup>2</sup>                |
| 미국 특허 | US 6,418,546 B                      |

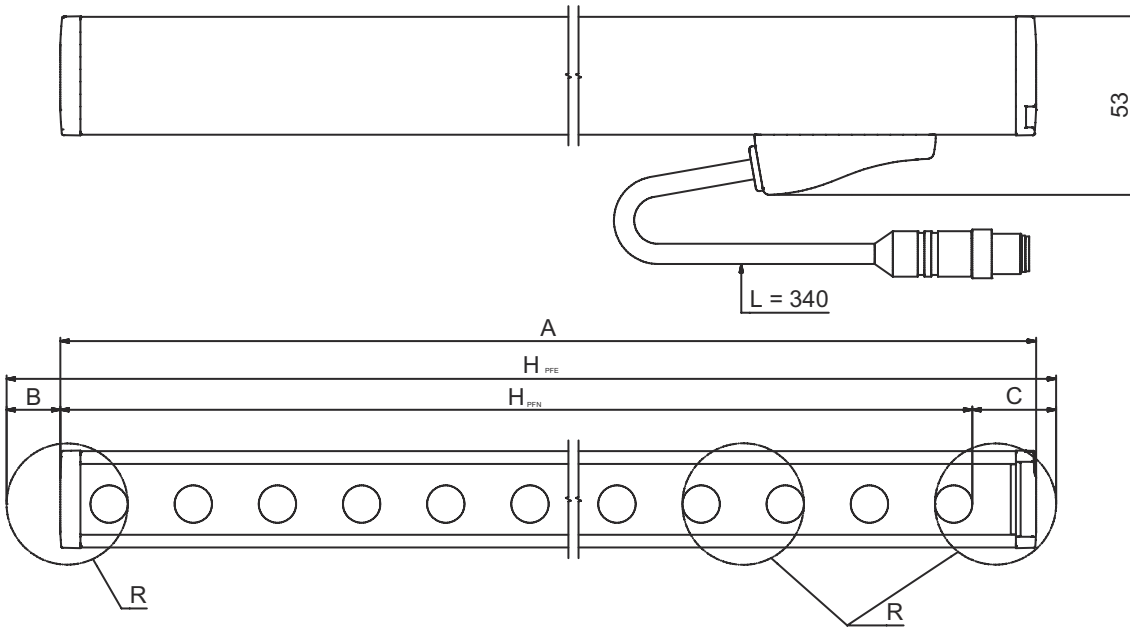
## 분류

|              |          |
|--------------|----------|
| HS 번호        | 85365019 |
| ECLASS 5.1.4 | 27272704 |
| ECLASS 8.0   | 27272704 |
| ECLASS 9.0   | 27272704 |
| ECLASS 10.0  | 27272704 |
| ECLASS 11.0  | 27272704 |
| ECLASS 12.0  | 27272704 |
| ECLASS 13.0  | 27272704 |
| ECLASS 14.0  | 27272704 |
| ETIM 5.0     | EC002549 |
| ETIM 6.0     | EC002549 |
| ETIM 7.0     | EC002549 |
| ETIM 8.0     | EC002549 |
| ETIM 9.0     | EC002549 |

# 치수 도면

전체 치수 정보(mm)

효과적인 보호필드 높이 계산  $H_{PFE} = H_{PFN} + B + C$



$H_{PFE}$  효과적으로 작용하는 보호필드 높이 = 1240mm  
 $H_{PFN}$  공칭 보호필드 높이 = 1200mm  
 A 전체 높이 = 1214mm  
 B 25mm


C 15mm  
 R 효과적인 보호필드 높이  $H_{PFE}$ 는 광학 영역의 치수를 넘어 R로 표시된 원의 외부 가장자리까지입니다.

# 전기 연결

## 연결 1

|         |                       |
|---------|-----------------------|
| 기능      | 캐스케이드 Host In         |
|         | 캐스케이드 Middle Guest In |
| 연결부 종류  | 원형 커넥터가 있는 케이블        |
| 케이블 길이  | 330 mm                |
| 덮개 재료   | PUR                   |
| 케이블 색상  | 흑색                    |
| 스트랜딩 종류 | 페어 스트랜딩(Twisted Pair) |
| 와이어 단면  | 0.14 mm <sup>2</sup>  |
| 나사 크기   | M12                   |
| 유형      | Male                  |
| 재료      | 플라스틱                  |
| 핀 개수    | 8 핀                   |
| 엔코딩     | A-코딩됨                 |

## 적합한 송신기


|   | 품목 번호    | 명칭              | 품목            | 설명  |
|---|----------|-----------------|---------------|---|
|  | 68020412 | MLC500T40-1200G | 안전 라이트 커튼 송신기 | 분해능: 40 mm<br>보호필드 높이: 1,200 mm<br>감지 범위: 0 ... 20 m<br>연결: 원형 커넥터가 있는 케이블, M12, 플라스틱, 8 핀, 330 mm, PUR |

## 제품 키워드

제품 명칭: MLCxyy-za-hhhh-ooo

| MLC  | 안전 라이트 커튼  |
|------|--|
| x    | <b>시리즈</b><br>3: MLC 300<br>5: MLC 500   |
| yy   | <b>기능 등급</b><br>00: 송신기<br>01: 송신기(AIDA)<br>02: 시험 입력부가 있는 송신기<br>10: 수신기 기본 - 자동 재시동<br>11: 수신기 기본 - 자동 재시동(AIDA)<br>20: 수신기 표준 - EDM/RES 선택가능<br>30: 수신기 확장 - 블랭킹/뮤팅 |
| z    | <b>장치 종류</b><br>T: 송신기<br>R: 수신기   |
| a    | <b>분해능</b><br>14: 14mm<br>20: 20mm<br>30: 30mm<br>40: 40mm<br>90: 90mm   |
| hhhh | <b>보호필드 높이</b><br>150 ~ 3000: 150mm에서 3,000mm까지  |
| e    | <b>호스트/게스트(옵션)</b><br>H: Host<br>MG: Middle Guest<br>G: Guest  |
| i    | <b>인터페이스(옵션)</b><br>/A: AS-i   |
| ooo  | <b>옵션</b><br>/V: high Vibration-proof<br>EX2: 방폭형(영역 2 + 22)<br>SPG: 스마트 프로세스 게이팅  |

### 참고

|  |   |
|--|---|
|  | 제공되는 모든 장치 유형 목록은 로이체의 웹 사이트 <a href="http://www.leuze.com">www.leuze.com</a> 을 참조하십시오. |
|--|---|

## 참고

|   |  |
|---|--|
|  | <b>용도에 맞게 사용해야 합니다!</b>                            |
|   | ✖ 자격이 있는 사람만 제품을 작동해야 합니다.<br>✖ 용도에 맞게 준수하여 사용하십시오 |

## 액세서리

### 연결 기술 - 상호접속 케이블

|  | 품목 번호  | 명칭               | 품목       | 설명  |
|--|--------|------------------|----------|---|
|  | 429278 | CB-M12-2000E-8TP | 상호접속 케이블 | 연결 1: 원형 커넥터, M12, 액시얼, 암, A-코딩됨, 8 핀<br>연결 2: 원형 커넥터, M12, 액시얼, Male, A-코딩됨, 8 핀<br>차폐됨: 예<br>케이블 길이: 2,000 mm<br>덮개 재료: PUR |

### 고정 기술 - 고정 브라켓

|  | 품목 번호  | 명칭       | 품목       | 설명                            |
|--|--------|----------|----------|-------------------------------|
|  | 429006 | BT-2L-HG | 고정 부품 세트 | 마운팅, 장치 측: 나사 조립 가능<br>재료: 금속 |

### 고정 기술 - 스윙블 마운트

|  | 품목 번호  | 명칭       | 품목     | 설명  |
|--|--------|----------|--------|---|
|  | 429395 | BT-2HF-G | 브라켓 세트 | 마운팅, 시스템 측: 통로 마운팅으로<br>마운팅, 장치 측: 클램핑 가능<br>고정 부품 종류: 360° 회전식<br>재료: 금속, 플라스틱 |

## 서비스

|  | 품목 번호   | 명칭         | 품목     | 설명   |
|--|---------|------------|--------|--|
|  | S981050 | CS40-I-140 | 안전 검사  | 세부사항: 현재 규격과 지침에 따른 안전라이트 커튼 어플리케이션 점검, 데이터베이스에 장치와 기계 데이터 수록, 어플리케이션별 시험 프로토콜 작성.<br>조건: 기계 정지가 가능해야 함, 고객 측 작업자의 지원 및 로이체 작업자의 기계 접근이 보장되어야 함. |
|  | S981046 | CS40-S-140 | 시운전 지원 | 세부사항: 안전 장치에 대해 전파 시간차 측정 및 초기 검사 포함.<br>조건: 장치 및 연결 케이블이 이미 설치되어 있음, 출장 및 경우에 따라 숙박 경비를 제외한 금액.   |

#### 참고



☞ 제공되는 모든 액세서리 품목의 목록은 로이체 웹 사이트에서 품목 세부사항 페이지의 다운로드 탭을 참조하십시오.