

## Hoja técnica

### Transponder de seguridad

Código: 63002052

RD800-SSCA-CB2-L

#### Contenido

- Datos técnicos
- Dibujos acotados
- Conexión eléctrica
- Esquemas de conexiones
- Diagramas
- Notas



La figura puede variar



## Datos técnicos

### Datos básicos

Serie	RD800
Aplicación	Aplicación individual
Tipo de código	Código estándar

### Parámetros

SIL	Hasta 3, IEC 61508
SILCL	Hasta 3, IEC/EN 62061
Performance Level (PL)	Hasta incl. e, EN ISO 13849-1
MTTF <sub>d</sub>	4.077 Años, EN ISO 13849-1
PFH <sub>D</sub>	1,45E-09 por hora
Duración de utilización T <sub>M</sub>	20 Años, EN ISO 13849-1
Categoría	Hasta incl. 4, EN ISO 13849
CC	High

### Datos eléctricos

Circuito de protección	Protección contra cortocircuito Protección contra cortocircuitos entre conductores
Resistencia de impulso	1.500 V
Categoría de utilización en CC 12	Ue 24 V, Ie 0,25 A, EN 60947-5-1

### Datos de potencia

Tensión de alimentación U <sub>B</sub>	24 V, CC, -15 ... 10 %
Consumo de corriente, máx.	250 mA
Consumo de potencia, máx.	1 W
Corriente nominal, mín.	0,5 mA
Categoría de sobretensión	III
Protección externa	1 A
Protección interna	0,75 A Polyfuse (O1 + O2 + O3)
Tensión asignada de aislamiento	32 V CC
Corriente térmica convencional, máx.	0,25 A

### Salidas

Número de salidas de seguridad (OSSD)	2 Unidad(es)
Número de salidas digitales	1 Unidad(es)
Potencia de conmutación, máx.	6 W

### Salidas de seguridad

Tipo	Salida de seguridad OSSD
Tensión de conmutación, típ.	24 V
Tipo de tensión	CC
Longitud de impulso de prueba, máx.	0,3 ms
Corriente de salida, máx.	250 mA
Salidas de seguridad, capacidad, máx. entre una salida y GND	200 nF
Capacidad, máx. entre dos salidas	200 nF

### Salida de seguridad 1

Elemento de conmutación	Transistor, PNP
-------------------------	-----------------

### Salida de seguridad 2

Elemento de conmutación	Transistor, PNP
-------------------------	-----------------

### Salidas

Tipo	Salida digital
Tensión de conmutación, típ.	24 V
Tipo de tensión	CC
Corriente de conmutación, máx.	100 mA

### Salida 1

Elemento de conmutación	Transistor, PNP
Función	Salida de señales

### Respuesta temporal

Tiempo de reacción tras retirar el actuador, mín.	80 ms
Tiempo de reacción tras retirar el actuador, máx.	150 ms
Tiempo de reacción tras la desconexión, entrada, mín.	7 ms
Tiempo de reacción tras la desconexión, entrada, máx.	12 ms

### Conexión

Número de conexiones	1 Unidad(es)
----------------------	--------------

### Conexión 1

Función	Alimentación de tensión Conexión con PLC Señal OUT
Tipo de conexión	Cable
Longitud de cable	2.000 mm
Salida de cable	Lado izquierdo
Material de cubierta	PVC
Color de cable	Negro
Número de conductores	5 hilos

### Propiedades de cable

Longitud del cable de conexión, máx.	50 m
--------------------------------------	------

### Datos mecánicos

Diseño	Cúbico
Dimensiones (An x Al x L)	25 mm x 18 mm x 72 mm
Material de carcasa	Plástico
Carcasa de plástico	PA 66
Peso neto	150 g
Color de carcasa	Negro
Tipo de fijación	Fijación pasante
Histéresis de conmutación, máx.	2,4 mm
Distancia de desconexión asegurada (Sar), mín.	16 mm
Distancia de conexión asegurada (Sao), máx.	10 mm
Distancia de desconexión nominal, máx.	14 mm
Distancia de operación nominal, máx.	12 mm
Distancia entre dos sistemas (sensor, actuador), mín.	50 mm
Repetibilidad máx.	1,2 mm
Par de apriete de los tornillos	1 N·m

### Operación e Indicación

Tipo de indicación	LED
Número de LED	4 Unidad(es)

## Datos técnicos

### Datos ambientales

Temperatura ambiente en servicio	-25 ... 70 °C
Temperatura ambiente en almacén	-25 ... 85 °C
Grado de ensuciamiento	3, EN 60947-1

### Certificaciones

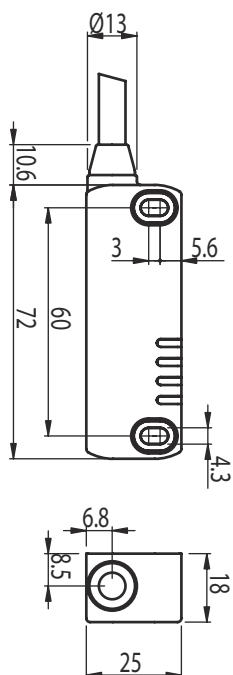
Índice de protección	IP 67
	IP 69K
Certificaciones	c UL US
	TÜV Süd
Método de prueba choque según norma	EN 60068-2-27
Método de prueba vibración según norma	EN 60068-2-6

### Clasificación

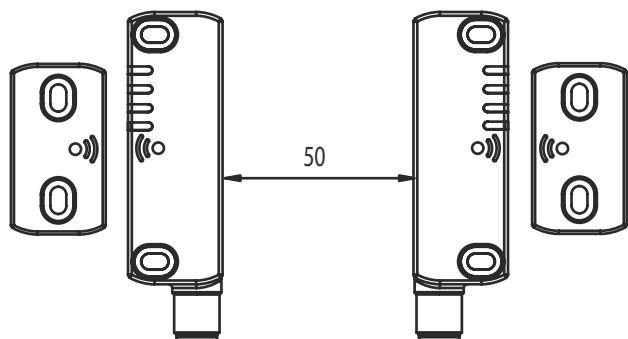
Número de arancel	85369095
ECLASS 5.1.4	27272403
ECLASS 8.0	27272403
ECLASS 9.0	27272403
ECLASS 10.0	27272403
ECLASS 11.0	27272403
ECLASS 12.0	27274601
ECLASS 13.0	27274601
ECLASS 14.0	27274601
ETIM 5.0	EC001829
ETIM 6.0	EC001829
ETIM 7.0	EC001829
ETIM 8.0	EC001829
ETIM 9.0	EC001829

## Dibujos acotados

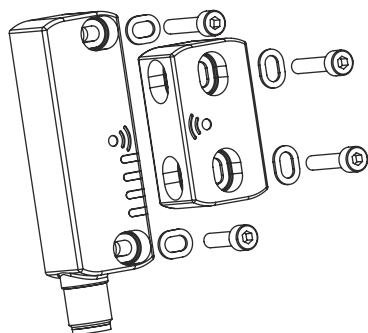
Todas las medidas en milímetros



Distancia mínima en mm



Fijación



# Conexión eléctrica

## Conexión 1

<b>Función</b>	Alimentación de tensión
	Conexión con PLC
	Señal OUT
<b>Tipo de conexión</b>	Cable
<b>Longitud de cable</b>	2.000 mm
<b>Salida de cable</b>	Lado izquierdo
<b>Material de cubierta</b>	PVC
<b>Color de cable</b>	Negro
<b>Número de conductores</b>	5 hilos

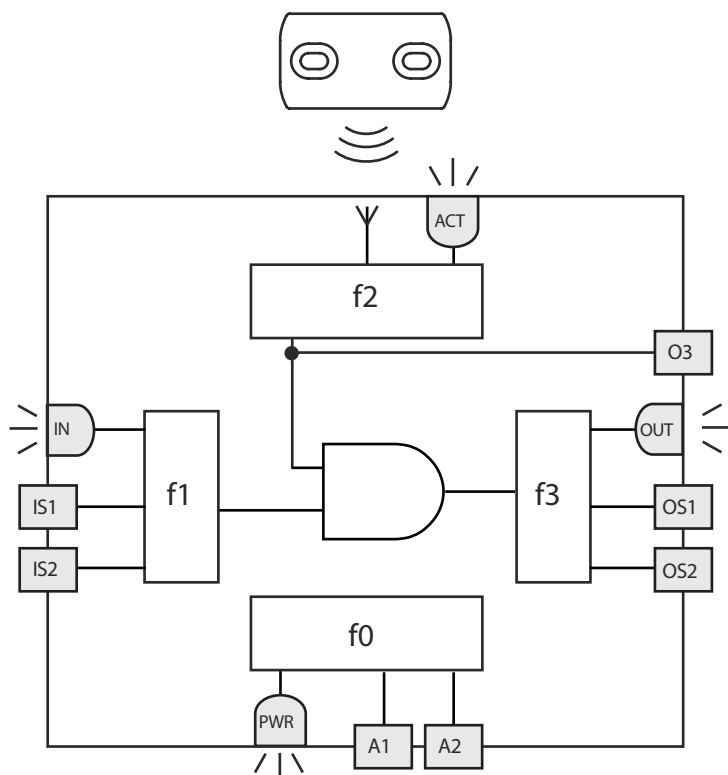
### Color de conductor

### Asignación de conductores

Marrón	A1
Blanco / Rojo	OS1
Azul	A2
Blanco / Negro	OS2
Negro	O3

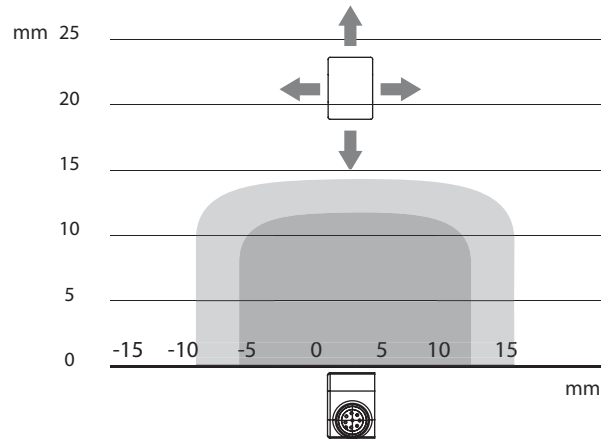
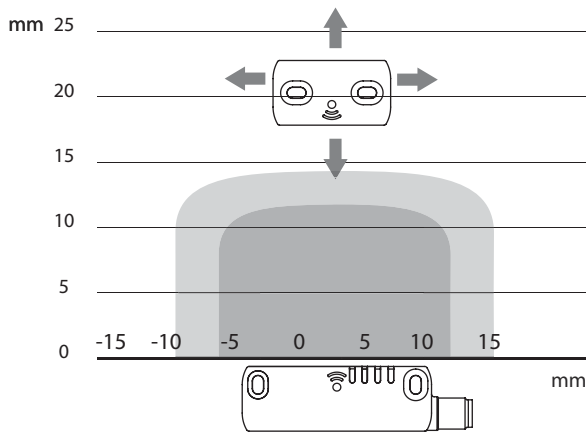
## Esquemas de conexiones

### Esquema de conexiones internas

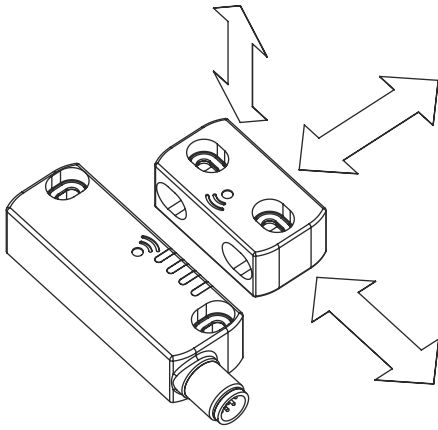


## Diagramas

### Distancias de seguridad



### Direcciones de entrada del actuador



## Notas



### ¡Atención al uso conforme!



- El producto solo lo pueden poner en marcha personas capacitadas.
- Emplee el producto para el uso conforme definido.