

## Hoja técnica

### Set de adaptador

Código: 50126081

CR50-Starterkit

#### Contenido

- Datos técnicos
- Dibujos acotados
- Conexión eléctrica
- Diagramas
- Notas
- Accesorios



La figura puede variar

**RS232**

## Datos técnicos

### Datos básicos

Serie	CR50
Incluye	Cable USB Stick de memoria USB

### Versión especial

Versión especial	Módulo Scan Engine
------------------	--------------------

### Parámetros

### Datos de lectura

Tipos de códigos legibles	2/5 Interleaved
	Codabar
	Code 128
	Code 39
	Code 93
	EAN 128
	EAN 8/13
	EAN/UPC
	GS1 Databar
UPC	
Velocidad de escaneo, típica	330 scans/s

### Datos ópticos

Distancia de lectura	40 ... 250 mm
Fuente de luz	LED, Rojo
Longitud de onda	617 nm
Tamaño de módulo	0,1 ... 0,5 mm
Sistema de lectura	Escáner lineal
Desviación de haz	A través de prisma
Salida del haz de luz	Frontal

### Datos eléctricos

#### Datos de potencia

Tensión de alimentación $U_B$	4,5 ... 5,5 V, CC
Consumo de corriente, máx.	120 mA

#### Salidas

Número de salidas digitales	1 Unidad(es)
-----------------------------	--------------

#### Salidas

Tipo de tensión	CC
-----------------	----

#### Salida 1

Elemento de conmutación	Transistor, NPN
Función	DATA VALID

### Interfaz

Tipo	RS 232, USB
------	-------------

### RS 232

Función	Proceso
Velocidad de transmisión	300 ... 115.200 Bd
Formato de datos	Fijo
Bit de arranque	1
Bit de datos	8
Bit de stop	1,2
Paridad	Ninguno
Protocolo de transmisión	Ajustable
Codificación de datos	ASCII

### USB

Función	Proceso
---------	---------

### Interfaz servicio

Tipo	USB
------	-----

### USB

Función	Configuración/parametrización vía software
---------	--

### Conexión

Número de conexiones	1 Unidad(es)
----------------------	--------------

#### Conexión 1

Función	Alimentación de tensión
	Interfaz de datos
	Interfaz de servicio
	Señal IN
	Señal OUT

Tipo de conexión	Borne
------------------	-------

### Datos mecánicos

Diseño	Cúbico
Dimensiones (An x Al x L)	22,5 mm x 14 mm x 33 mm
Material de carcasa	Plástico
Material, cubierta de óptica	Plástico
Peso neto	10 g
Tipo de fijación	Rosca de agujero ciego

### Operación e Indicación

Tipo de indicación	Sumador
Tipo de configuración/parametrización	Software

### Datos ambientales

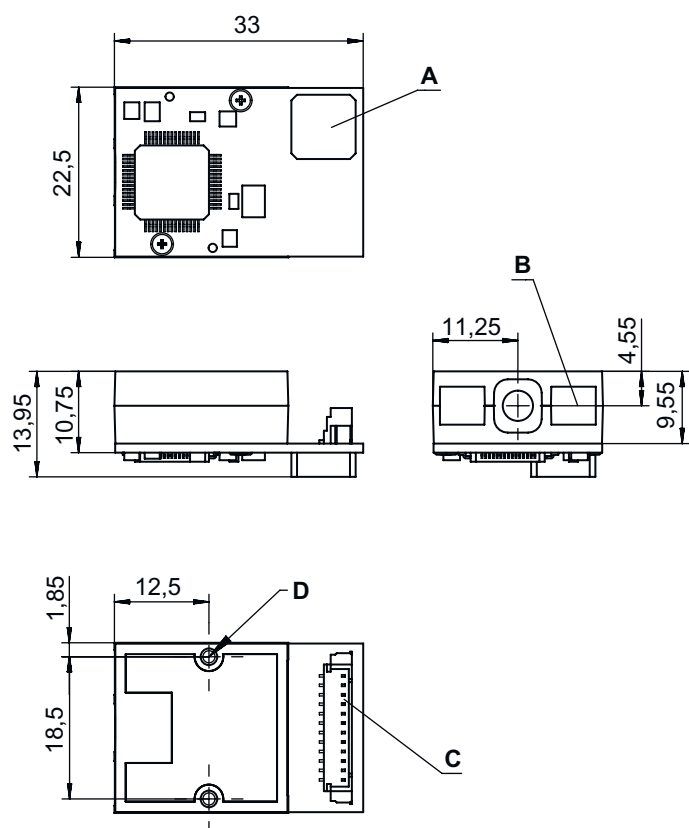
Temperatura ambiente en servicio	0 ... 40 °C
Temperatura ambiente en almacén	-20 ... 60 °C
Humedad del aire relativa (sin condensación)	5 ... 95 %
Seguridad contra luz externa, máx.	100.000 lx

## Datos técnicos

Número de arancel	84719000
ECLASS 5.1.4	27279201
ECLASS 8.0	27440104
ECLASS 9.0	27280102
ECLASS 10.0	27440108
ECLASS 11.0	27280103
ECLASS 12.0	27280103
ECLASS 13.0	27280103
ECLASS 14.0	27280103
ETIM 5.0	EC002550
ETIM 6.0	EC002550
ETIM 7.0	EC002550
ETIM 8.0	EC002999
ETIM 9.0	EC002999

## Dibujos acotados

Todas las medidas en milímetros



- A Emisor de señal acústico (buzzer)
- B Línea de escaneo LED
- C Conector Molex (53398-1271), de 12 polos
- D Insertos roscados para el montaje M1,6x0,35/2,5 de profundidad (2x)

## Conexión eléctrica

### Conexión 1

<b>Función</b>	Alimentación de tensión
	Interfaz de datos
	Interfaz de servicio
	Señal IN
	Señal OUT
<b>Tipo de conexión</b>	Borne
<b>Tipo de borne</b>	Regleta de conectores
<b>Número de polos</b>	12 polos

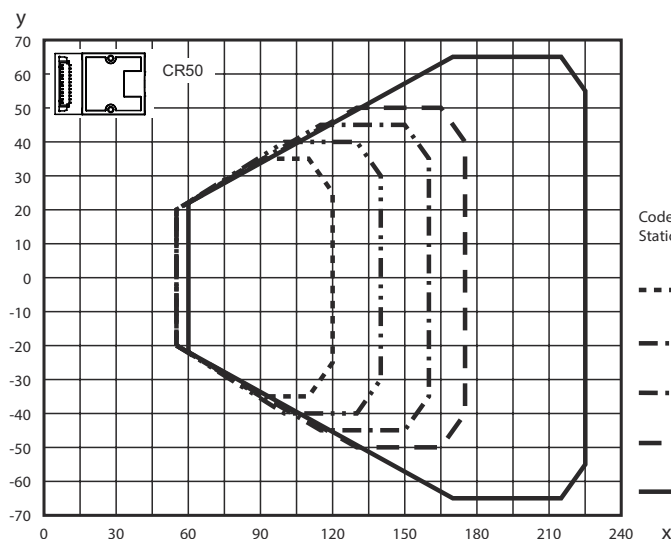
### Borne

### Asignación

1	+5 V CC
2	GND
3	Buzzer
4	LED
5	Trigger IN
6	RS 232 RxD
7	RS 232 TxD
8	RS 232 RTS
9	RS 232 CTS
10	n.c.
11	USB D+
12	USB D-

## Diagramas

### Campo de lectura



- x Distancia de lectura típica [mm]  
y Anchura del campo de lectura [mm]

## Notas



### ¡Atención al uso conforme!



- ↪ El producto no es un sensor de seguridad y no es apto para la protección de personas.
- ↪ El producto solo lo pueden poner en marcha personas capacitadas.
- ↪ Emplee el producto para el uso conforme definido.


## Descargas



- Encontrará los controladores USB para la configuración en internet en [www.leuze.com](http://www.leuze.com).
- ↪ Active la página web de Leuze en: [www.leuze.com](http://www.leuze.com)
- ↪ Como término de búsqueda, introduzca la denominación de tipo o el código del equipo.
- ↪ Encontrará el driver «LeAnalysisCollectionSetup» en la página de productos del equipo, dentro de la sección **Descargas**.

## Accesorios

### Puesta en marcha/diagnóstico

	Código	Denominación	Artículo	Descripción
	50128204	MA-CR	Módulo	Descripción: Placa adaptadora de circuitos integrados para tareas de laboratorio y de pruebas Tipo de interfaz: RS 232

## Nota



- ↪ Encontrará una lista con todos los accesorios disponibles en el sitio web de Leuze, en la pestaña de Descargas de la página detallada del artículo.