

Hoja técnica

Cable de conexión

Código: 50135076

KS ET-M12-4A-P7-150

Contenido

- Datos técnicos
- Conexión eléctrica
- Esquemas de conexiones



La figura puede variar



Datos técnicos

Datos básicos

Aplicación	Resistente a los aceites y lubricantes
Apropiado para interfaz	Ethernet

Datos eléctricos

Datos de potencia

Tensión de trabajo	60 V CC
--------------------	---------

Conexión

Conexión 1

Tipo de conexión	Conector redondo
Tamaño de rosca	M12
Tipo	Conector macho
Material del cuerpo	PUR
Número de polos	4 polos
Codificación	Codificación D
Versión	Axial
Conector redondo, LED	No
Enclavamiento	Junta de rosca, fundición a presión de cinc niquelada, par de giro recomendado 0,6 Nm, autobloqueante

Conexión 2

Tipo de conexión	Final abierto
------------------	---------------

Propiedades de cable

Número de conductores	4 Unidad(es)
Sección de conductor	0,34 mm ²
AWG	22
Color de cubierta	Verde
Apantallado	Sí
Sin silicona	Sí
Versión de cable	Cable de conexión (abierto en un extremo)
Diámetro de cable (externo)	6,7 mm
Longitud de cable	15.000 mm
Material de cubierta	PUR
Aislamiento del conductor	PP
Velocidad de desplazamiento	Máx. 3,3 m/s a 5 m de longitud de desplazamiento horiz. y con una aceleración máx. de 2 m/s ²
Aptitud para cadena de arrastre	Sí
Propiedades de la cubierta exterior	Sin CFC, cadmio, silicona, halógenos ni plomo, mate, con poca adhesión, resistente a la abrasión, fácil de procesar con máquina
Resistencia de la cubierta exterior	Resistente a la hidrólisis y los microbios, alta resistencia a aceites, gasolinas y sustancias químicas de acuerdo con VDE 0472 Parte 803 Test B, ignífugo de acuerdo con UL 1581 VW1 / CSA FT1 / IEC 60332-1, IEC 60332-2-2

Datos mecánicos

Núm. de llave	13 mm
Ciclos de flexión	2.000.000 Unidad(es)
Radio de curvatura para tendido flexible, mín.	Mín. 15 x diámetro de cable
Radio de curvatura para tendido fijo, mín.	Una vez, mín. 5 x diámetro de cable

Operación e Indicación

Datos ambientales

Temperatura ambiente de funcionamiento, tendido flexible	-20 ... 60 °C
Temperatura ambiente de funcionamiento, tendido fijo	-20 ... 60 °C

Certificaciones

Índice de protección	IP 65
	IP 67

Clasificación

Número de arancel	85444290
ECLASS 5.1.4	27279201
ECLASS 8.0	27279218
ECLASS 9.0	27060311
ECLASS 10.0	27060311
ECLASS 11.0	27060311
ECLASS 12.0	27060311
ECLASS 13.0	27060311
ECLASS 14.0	27060311
ETIM 5.0	EC001855
ETIM 6.0	EC001855
ETIM 7.0	EC001855
ETIM 8.0	EC001855
ETIM 9.0	EC001855

Conexión eléctrica

Conexión 1

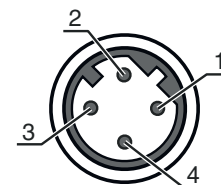
Tipo de conexión	Conector redondo
Tamaño de rosca	M12
Tipo	Conector macho
Material del cuerpo	PUR

Conexión eléctrica

Conexión 1

Número de polos	4 polos
Codificación	Codificación D
Versión	Axial
Conector redondo, LED	No
Enclavamiento	Junta de rosca, fundición a presión de cinc niquelada, par de giro recomendado 0,6 Nm, autobloqueante

Pin	Color de conductor
1	Amarillo
2	Blanco
3	Naranja
4	Azul

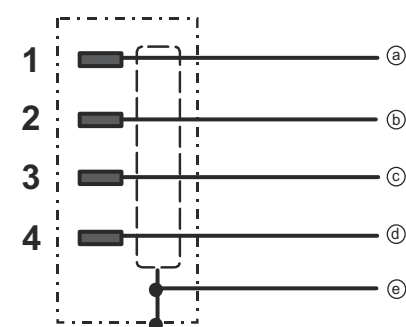


Conexión 2

Tipo de conexión	Final abierto
------------------	---------------

Esquemas de conexiones

Esquema de cableado



- a Hilo de cable amarillo
- b Hilo de cable blanco
- c Hilo de cable naranja
- d Hilo de cable azul
- e Blindaje