

## Hoja técnica

### Emisor de dispositivo de seguridad monohaz

Código: 50126552

SLS46CI-70.K48-M12



La figura puede variar

#### Contenido

- Datos técnicos
- Dibujos acotados
- Conexión eléctrica
- Operación e Indicación
- Receptores apropiados
- Notas
- Para más información
- Accesorios



## Datos técnicos

### Datos básicos

Serie	46C
-------	-----

### Versión especial

Versión especial	Entrada de activación
------------------	-----------------------

### Funciones

Funciones	Entrada de activación
-----------	-----------------------

### Parámetros

Tipo	4, IEC/EN 61496, en combinación con un módulo de seguridad MSI-TRMB
SIL	3, IEC 61508, en combinación con un módulo de seguridad MSI-TRMB
SILCL	3, IEC/EN 62061, en combinación con un módulo de seguridad MSI-TRMB
Performance Level (PL)	e, EN ISO 13849-1:2008, En combinación con un módulo de seguridad MSI-TRMB
MTTF <sub>d</sub>	900 Años, EN ISO 13849-1
Duración de utilización T <sub>M</sub>	20 Años, EN ISO 13849-1
Categoría	4, EN ISO 13849:2008, En combinación con un módulo de seguridad MSI-TRMB

### Datos ópticos

Alcance efectivo	5 ... 70 m
Límite de alcance	5 ... 80 m
Fuente de luz	LED, Infrarrojo
Longitud de onda	940 nm
Forma de señal de emisión	Pulsado
Grupo de LEDs	1
Ángulo de apertura, máx.	-2,5 ... 2,5 °

### Datos eléctricos

Circuito de protección	Protección contra cortocircuito Protección contra polarización inversa
------------------------	---

#### Datos de potencia

Tensión de alimentación U <sub>B</sub>	24 V, CC, -20 ... 20 %, Incl. ondulación residual
Ondulación residual	10 %, De U <sub>B</sub>
Corriente en vacío	0 ... 40 mA

#### Entradas

Número de entradas de activación	1 Unidad(es)
----------------------------------	--------------

#### Entradas de activación

Tipo de tensión	CC
Tensión de conmutación	high: ≥8V low: ≤ 1,5 V
Tensión de conmutación high, mín.	8 V
Tensión de conmutación low, máx.	1,5 V
Retardo de activación / bloqueo	1 ms
Resistencia de entrada	10.000 Ω, -30 ... 30 %

#### Entrada de activación 1

Asignación	Conexión 1, pin 4
Estado de conmutación active	High

### Respuesta temporal

Frecuencia de conmutación	250 Hz
Tiempo de respuesta	2,5 ms
Tiempo de inicialización	300 ms

### Conexión

Número de conexiones	1 Unidad(es)
----------------------	--------------

#### Conexión 1

Función	Alimentación de tensión Señal IN
Tipo de conexión	Conector redondo
Tamaño de rosca	M12
Material	Plástico
Número de polos	4 polos

### Datos mecánicos

Diseño	Cúbico
Dimensiones (An x Al x L)	20,5 mm x 76,3 mm x 44 mm
Material de carcasa	Plástico
Carcasa de plástico	PC-PBT
Material, cubierta de óptica	Plástico / PMMA
Peso neto	50 g
Color de carcasa	Amarillo
Tipo de fijación	Fijación pasante
Compatibilidad de materiales	ECOLAB

### Operación e Indicación

Tipo de indicación	LED
Número de LED	2 Unidad(es)

### Datos ambientales

Temperatura ambiente en servicio	-30 ... 60 °C
Temperatura ambiente en almacén	-30 ... 70 °C

### Certificaciones

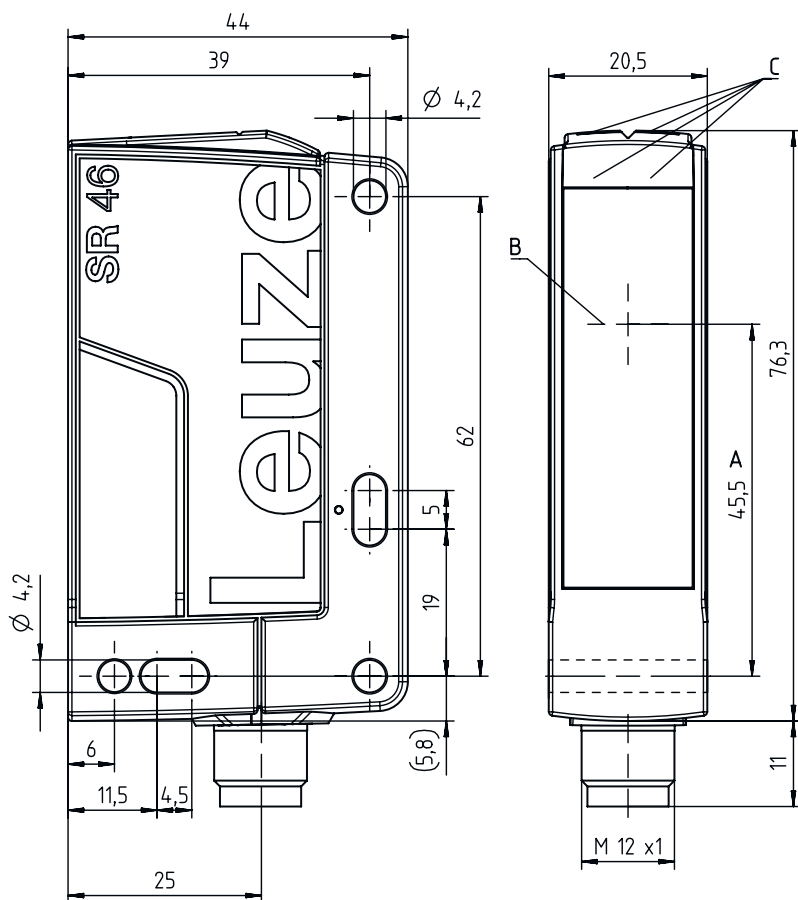
Índice de protección	IP 67 IP 69K
Clase de seguridad	III, Tensión asignada 50V
Certificaciones	c TÜV NRTL US c UL US
Sistema de normas vigentes	IEC 60947-5-2, IEC/EN 61496

### Clasificación

Número de arancel	85365019
ECLASS 5.1.4	27272701
ECLASS 8.0	27272701
ECLASS 9.0	27272701
ECLASS 10.0	27272701
ECLASS 11.0	27272701
ECLASS 12.0	27272701
ECLASS 13.0	27272701
ECLASS 14.0	27272701
ETIM 5.0	EC001831
ETIM 6.0	EC001831
ETIM 7.0	EC001831
ETIM 8.0	EC001831
ETIM 9.0	EC001831

# Dibujos acotados

Todas las medidas en milímetros



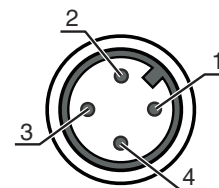
- A Eje óptico
- B Emisor y receptor
- C Diodos indicadores verdes/amarillos

## Conexión eléctrica

### Conexión 1

<b>Función</b>	Alimentación de tensión
	Señal IN
<b>Tipo de conexión</b>	Conector redondo
<b>Tamaño de rosca</b>	M12
<b>Tipo</b>	Conector macho
<b>Material</b>	Plástico
<b>Número de polos</b>	4 polos
<b>Codificación</b>	Codificación A


Pin	Asignación de pines	Color de conductor
1	+24 V	Marrón
2	n.c.	Blanco
3	GND	Azul
4	active	Negro



## Operación e Indicación

LED	Display	Significado
1	Verde, luz continua	Disponible
2	Amarillo, luz continua	Emisor activado

## Receptores apropiados

	Código	Denominación	Artículo	Descripción
	50126334	SLE46CI-70.K4/4P-M12	Receptor de dispositivo de seguridad monohaz	Tiempo de respuesta: 2,5 ms Conexión: Conector redondo, M12, Plástico, 4 polos

## Notas



### ¡Atención al uso conforme!



- El producto solo lo pueden poner en marcha personas capacitadas.
- Emplee el producto para el uso conforme definido.

### ¡CUIDADO!



- Los sensores de seguridad SLS46CK4 funcionan como un AOPD de tipo 4 solo en combinación con los módulos de seguridad MSI-TRM.
- Se deben observar las instrucciones de uso de los módulos de seguridad MSI-TRM para el montaje, la conexión eléctrica y el funcionamiento de estos.

### En aplicaciones UL:



- Certificación: UL 508, C22.2 No.14-13
- Sólo para el uso en circuitos «Class 2»
- These proximity switches shall be used with UL Listed Cable assemblies rated 30V, 0.5A min, in the field installation, or equivalent (categories: CYJV/ CYJV7 or PVVA/PVVA7)

## Para más información


- Límite típ. de alcance: máx. alcance posible sin reserva de funcionamiento
- Alcance efectivo: alcance recomendado con reserva de funcionamiento
- Fuente de luz: vida útil media 100.000h a temperatura ambiental de 25°C

## Accesorios


### Sistema de conexión - Unidad de conexión

	Código	Denominación	Artículo	Descripción
	547931	MSI-TRMB-01	Módulo de seguridad	
	547932	MSI-TRMB-02	Módulo de seguridad	


### Sistema de conexión - Cables de conexión

	Código	Denominación	Artículo	Descripción
	50130690	KD U-M12-4W-V1-050	Cable de conexión	<p>Conexión 1: Conector redondo, M12, Acodado, Conector hembra, Codificación A, 4 polos</p> <p>Conector redondo, LED: No</p> <p>Conexión 2: Final abierto</p> <p>Apantallado: No</p> <p>Longitud de cable: 5.000 mm</p> <p>Material de cubierta: PVC</p>

### Sistema de fijación - Escuadras de fijación

	Código	Denominación	Artículo	Descripción
	50105315	BT 46	Pieza de fijación	<p>Versión de la pieza de fijación: Ángulo en forma de L</p> <p>Fijación, lado de la instalación: Fijación pasante</p> <p>Fijación, del lado del equipo: Enrosicable</p> <p>Tipo de pieza de fijación: Rígido</p> <p>Material: Metal</p>

### Muting - Sistemas de montaje

	Código	Denominación	Artículo	Descripción
	50117252	BTU 300M-D12	Sistema de montaje	<p>Versión de la pieza de fijación: Sistema de montaje</p> <p>Fijación, lado de la instalación: Para varilla 12 mm, Sujeción de apriete en chapa</p> <p>Fijación, del lado del equipo: Enrosicable, Adecuado para tornillos M4</p> <p>Tipo de pieza de fijación: Puede unirse por apriete, Ajustable, Giratorio en 360°</p> <p>Material: Metal</p>

## Accesorios

### Nota



↳ Encontrará una lista con todos los accesorios disponibles en el sitio web de Leuze, en la pestaña de Descargas de la página detallada del artículo.