

Hoja técnica

Micro de seguridad con enclavamiento

Código: 50143085

L250-P41ML-M12S12-UCA



Contenido

- Datos técnicos
- Dibujos acotados
- Conexión eléctrica
- Notas
- Accesorios



Datos técnicos

Datos básicos

| | |
|-------|------|
| Serie | L250 |
|-------|------|

Funciones

| | |
|--|--|
| Funciones | Dispositivo de cierre con enclavamiento según EN ISO 14119 (tipo 4) |
| Modo de activación de las salidas de seguridad | Salidas de seguridad activas si puerta de seguridad cerrada y bloqueada |
| Principio de funcionamiento | Principio de circuito abierto - Actuador bloqueado si electroimán activado |

Parámetros

| | |
|--|-------------------------------|
| SIL | 3, IEC 61508 |
| SILCL | 3, IEC/EN 62061 |
| Performance Level (PL) | Hasta incl. e, EN ISO 13849-1 |
| MTTF _d | 2.254 Años, EN ISO 13849-1 |
| PFH _d | 1,23E-09 por hora |
| Duración de utilización T _M | 20 Años, EN ISO 13849-1 |
| Categoría | 4, EN ISO 13849 |
| CC | High |
| Nivel de codificación | Alto, EN ISO 14119 |

Datos eléctricos

| | |
|--|---|
| Tipo de interconexión | Conexión de un solo equipo Conexión en serie |
| Protección por fusible externa para circuito de alimentación | 2A, tipo Gg (o equivalente) |

Datos de potencia

| | |
|--|------------------------|
| Tensión de alimentación U _B | 24 V, CC, -10 ... 10 % |
| Consumo de corriente, máx. | 1.200 mA |

Entradas

| | |
|---------------------------------|--------------|
| Número de entradas de seguridad | 2 Unidad(es) |
| Número de entradas digitales | 3 Unidad(es) |

Entradas

| | |
|--------------------------------|-----------------|
| Tipo | Entrada digital |
| Tensión de conmutación, típ. | 24 V |
| Tipo de tensión | CC |
| Consumo de corriente, típ. | 5 mA |
| Entrada de Teach para actuador | Sí |

Entrada digital 1

| | |
|---------|---|
| Función | Entrada de activación con electroimán IE1 |
|---------|---|

Entrada digital 2

| | |
|---------|---|
| Función | Entrada de activación con electroimán IE2 |
|---------|---|

Entrada digital 3

| | |
|---------|---|
| Función | Entrada de programación I3 / entrada de control, reinicio |
|---------|---|

Entradas de seguridad

| | |
|------------------------------|----------------------|
| Tipo | Entrada de seguridad |
| Tipo de tensión | CC |
| Tensión de conmutación, típ. | 24 V |
| Consumo de corriente, típ. | 5 mA |

Salidas

| | |
|---------------------------------------|--------------|
| Número de salidas de seguridad (OSSD) | 2 Unidad(es) |
| Número de salidas digitales | 2 Unidad(es) |

Salidas de seguridad

| | |
|-----------------|--------------------------|
| Tipo | Salida de seguridad OSSD |
| Tipo de tensión | CC |

Salida de seguridad 1

| | |
|-------------------------|-----------------|
| Elemento de conmutación | Transistor, PNP |
|-------------------------|-----------------|

Salida de seguridad 2

| | |
|-------------------------|-----------------|
| Elemento de conmutación | Transistor, PNP |
|-------------------------|-----------------|

Salidas

| | |
|------------------------------|----------------|
| Tipo | Salida digital |
| Tensión de conmutación, típ. | 24 V |
| Tipo de tensión | CC |

Salida 1

| | |
|-------------------------|---|
| Elemento de conmutación | Transistor, PNP |
| Función | Salida de señalización O3, equipo de protección cerrado |

Salida 2

| | |
|-------------------------|---|
| Elemento de conmutación | Transistor, PNP |
| Función | Salida de señalización O4, equipo de protección bloqueado |

Conexión

| | |
|----------------------|--------------|
| Número de conexiones | 1 Unidad(es) |
|----------------------|--------------|

Conexión 1

| | |
|------------------|---|
| Función | Alimentación de tensión Conexión con PLC Conexión de contacto |
| Tipo de conexión | Conector redondo |
| Tamaño de rosca | M12 |
| Tipo | Conector macho |
| Material | Metal |
| Número de polos | 12 polos |
| Codificación | Codificación A |

Datos técnicos

Datos mecánicos

| | |
|--|---|
| Diseño | Cúbico |
| Dimensiones (An x Al x L) | 40 mm x 178 mm x 40 mm |
| Material de carcasa | Plástico |
| Peso neto | 500 g |
| Color de carcasa | Gris |
| Tipo de fijación | Fijación pasante |
| Lado de la entrada de cable | Lateral |
| Tipo de interruptor | Dispositivo de cierre con enclavamiento |
| Velocidad inicial | 0,001 ... 0,5 m/s |
| Tipo de enclavamiento | Electromagnético |
| Accionamiento de cierre | Imán |
| Fuerza de cierre, máx. | 2.100 N |
| Vida útil mecánica | 1.000.000 Juegos de acc., IEC 60947-5-1 Ciclos de conmut. |
| Frecuencia de accionamiento, máx. | 600 por hora, IEC 60947-5-1 |
| Fuerza de extracción, actuador desblo- queado | 20 N |

Datos del sensor RFID

| | |
|--|--|
| Distancia de conmutación asegurada S_{ao} | 2 mm |
| Distancia de desconexión asegurada S_{ar} | 10 mm (actuador bloqueado) 6 mm (actuador desbloqueado) |
| Distancia de conmutación nominal S_n | 3 mm |
| Repetibilidad | $\leq 10 \% S_n$ |
| Recorrido diferencial | $\leq 20 \% S_n$ |
| Máx. frecuencia de conmutación | 1 Hz |

Operación e Indicación

| | |
|--------------------|--------------|
| Tipo de indicación | LED |
| Número de LED | 5 Unidad(es) |

Datos ambientales

| | |
|----------------------------------|---------------|
| Temperatura ambiente en servicio | -20 ... 50 °C |
| Temperatura ambiente en almacén | -40 ... 75 °C |

Certificaciones

| | |
|----------------------|------------------------------|
| Índice de protección | IP 67 IP 69K |
| Certificaciones | c UL US ECOLAB TÜV Süd |

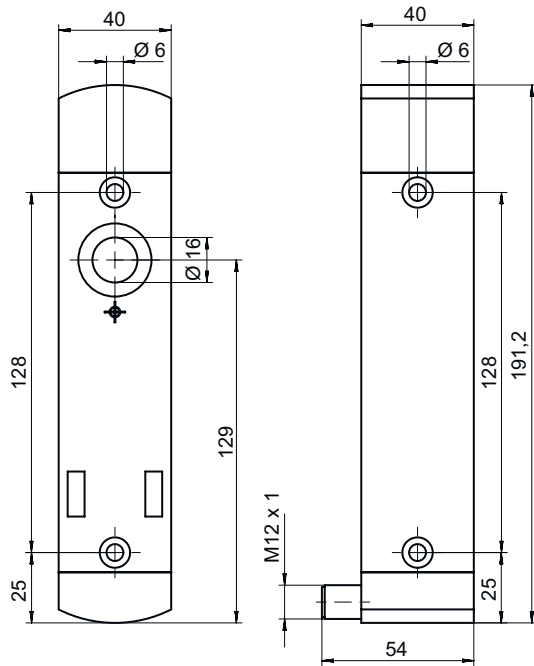
Clasificación

| | |
|--------------|----------|
| ECLASS 5.1.4 | 27272603 |
| ECLASS 8.0 | 27272603 |
| ECLASS 9.0 | 27272603 |
| ECLASS 10.0 | 27272603 |
| ECLASS 11.0 | 27272603 |
| ECLASS 12.0 | 27272603 |
| ECLASS 13.0 | 27272603 |
| ECLASS 14.0 | 27272603 |
| ETIM 5.0 | EC002593 |
| ETIM 6.0 | EC002593 |
| ETIM 7.0 | EC002593 |
| ETIM 8.0 | EC002593 |
| ETIM 9.0 | EC002593 |

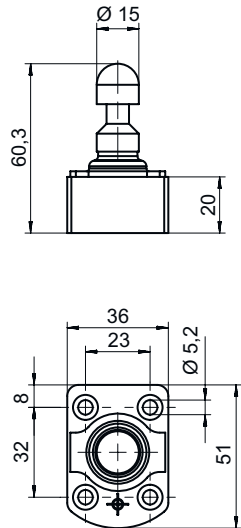
Dibujos acotados

Todas las medidas en milímetros

Micro de seguridad con enclavamiento



Actuador

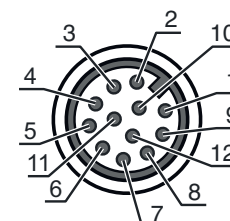


Conexión eléctrica

Conexión 1

| | |
|-------------------------|---|
| Función | Alimentación de tensión Conexión con PLC Conexión de contacto |
| Tipo de conexión | Conector redondo |
| Tamaño de rosca | M12 |
| Tipo | Conector macho |
| Material | Metal |
| Número de polos | 12 polos |
| Codificación | Codificación A |

| Pin | Asignación de pines | Color de conductor |
|-----|---|--------------------|
| 1 | A1 +24 V | Marrón |
| 2 | Entrada segura IS1 | Azul |
| 3 | A2 0 V | Blanco |
| 4 | Salida segura OS1 | Verde |
| 5 | Salida de señalización O3, equipo de protección cerrado | Rosa |
| 6 | Entrada segura IS2 | Amarillo |
| 7 | Salida segura OS2 | Negro |
| 8 | Entrada de programación I3 / entrada de control, reinicio | Gris |
| 9 | Salida de señalización O4, equipo de protección bloqueado | Rojo |
| 10 | Entrada de activación con electroimán IE1 | Violeta |
| 11 | n.c. | Gris / Rosa |
| 12 | Entrada de activación con electroimán IE2 | Azul / Rojo |



Notas



NOTA



Las especificaciones de color de conductor se refieren a los cables de conexión listados en accesorios.

Accesorios

Sistema de conexión - Cables de conexión

| | Código | Denominación | Artículo | Descripción |
|--|----------|--------------------|-------------------|--|
|  | 50130281 | KD S-M12-CA-P1-020 | Cable de conexión | Conexión 1: Conector redondo, M12, Axial, Conector hembra, Codificación A, 12 polos Conector redondo, LED: No Conexión 2: Final abierto Apantallado: Sí Longitud de cable: 2.000 mm Material de cubierta: PUR |
|  | 50130282 | KD S-M12-CA-P1-050 | Cable de conexión | Conexión 1: Conector redondo, M12, Axial, Conector hembra, Codificación A, 12 polos Conector redondo, LED: No Conexión 2: Final abierto Apantallado: Sí Longitud de cable: 5.000 mm Material de cubierta: PUR |

Accesorios

| | Código | Denominación | Artículo | Descripción |
|--|----------|--------------------|-------------------|--|
| | 50139769 | KD U-M12-CA-P1-020 | Cable de conexión | Conexión 1: Conector redondo, M12, Axial, Conector hembra, Codificación A, 12 polos Conector redondo, LED: No Conexión 2: Final abierto Apantallado: No Longitud de cable: 2.000 mm Material de cubierta: PUR |
| | 50139770 | KD U-M12-CA-P1-050 | Cable de conexión | Conexión 1: Conector redondo, M12, Axial, Conector hembra, Codificación A, 12 polos Conector redondo, LED: No Conexión 2: Final abierto Apantallado: No Longitud de cable: 5.000 mm Material de cubierta: PUR |

Actuadores

| | Código | Denominación | Artículo | Descripción |
|--|-------------|--------------|----------|---|
| | 50142133 ** | AC-L250-UCA | Actuador | Tipo de código: Código único Nivel de codificación: Alto, EN ISO 14119 Dimensiones: 40 mm x 48,1 mm x 59,4 mm Material de carcasa: Plástico Color de carcasa: Negro Tipo de fijación: Fijación pasante |

** Incluido en el volumen de entrega

Generalidades

| | Código | Denominación | Artículo | Descripción |
|--|----------|-----------------------|-------------------------|---|
| | 50149361 | AC-L250-LCKL | Dispositivo de lock-out | Dimensiones: 52 mm x 63 mm x 140 mm Color de carcasa: Negro, Rojo Material: Metal, con revestimiento en polvo |
| | 50149360 | AC-L250-LCKR | Dispositivo de lock-out | Dimensiones: 52 mm x 63 mm x 140 mm Color de carcasa: Negro, Rojo Material: Metal, con revestimiento en polvo |
| | 50149305 | AC-L250-SH2-G0-B000-Z | Maneta de seguridad | |
| | 50149355 | CD-B1-Z-C01 | Unidad de control | Funciones: Junta de rosca protegida, Dimensiones y diseño idénticos a los de los enclavamientos de la serie L250 Corriente de conmutación a través del pulsador: 0 ... 550 mA Material de carcasa: Plástico, Reforzado con fibra de vidrio, autoextinguible, resistente a golpes Tipo de fijación: Fijación pasante, Sujeción en la pared Índice de protección: IP 65 |

Accesorios

| | Código | Denominación | Artículo | Descripción |
|---|----------|--------------|-------------------|--|
|  | 50149356 | CD-B2-Z-C01 | Unidad de control | Funciones: Junta de rosca protegida, Dimensiones y diseño idénticos a los de los enclavamientos de la serie L250 Corriente de conmutación a través del pulsador: 0 ... 550 mA Material de carcasa: Plástico, Reforzado con fibra de vidrio, autoextinguible, resistente a golpes Tipo de fijación: Fijación pasante, Sujeción en la pared Índice de protección: IP 65 |
|  | 50149357 | CD-B3-Z-C01 | Unidad de control | Funciones: Introducción de orden de paro de emergencia dependiente de la posición, Dimensiones y diseño idénticos a los de los enclavamientos de la serie L250, Función de reinicio (vía botón giratorio, para botón de paro de emergencia), Junta de rosca protegida Corriente de conmutación a través del pulsador: 0 ... 550 mA Material de carcasa: Plástico, Reforzado con fibra de vidrio, autoextinguible, resistente a golpes Tipo de fijación: Fijación pasante, Sujeción en la pared Índice de protección: IP 65 |

Nota



Encontrará una lista con todos los accesorios disponibles en el sitio web de Leuze, en la pestaña de Descargas de la página detallada del artículo.