

## Hoja técnica

## Escuadra de fijación

Código: 50118542

BT 200M.5

### Contenido

- Datos técnicos
- Dibujos acotados
- Accesorios



La figura puede variar

## Datos técnicos

### Datos básicos

<b>Apropiado para el grupo de productos</b>	Lectores de código de barras fijos
<b>Apropiado para</b>	IVS 108
	Lectores de código de barras serie BCL 92
	Lectores de código de barras serie BCL 95
	Sensores de la serie 18
	Sensores de la serie 25B
	Sensores de la serie 25C
	Sensores de la serie 28
	Sensores de la serie 3
	Sensores de la serie 3C
	Sensores de la serie 5
	Sensores de la serie 55

### Datos mecánicos

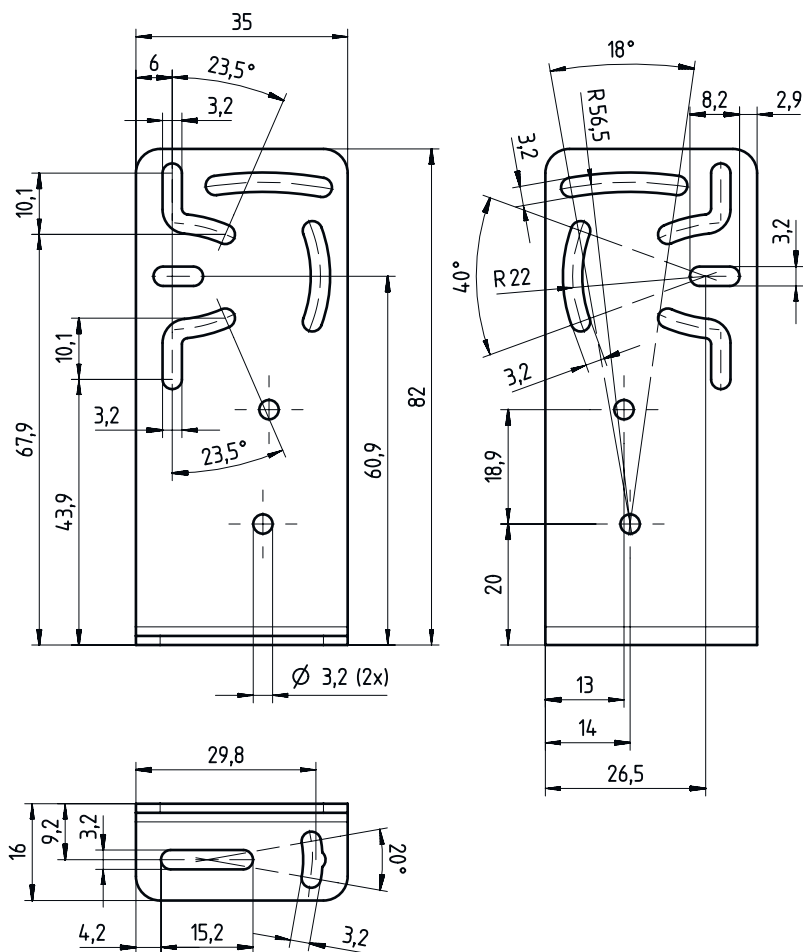
<b>Denominación normalizada pieza de fijación, acero inoxidable</b>	V2A
<b>Versión de la pieza de fijación</b>	Ángulo en forma de L
<b>Tipo de fijación, del lado del sistema</b>	Fijación pasante
<b>Tipo de fijación, del lado del equipo</b>	Adecuado para tornillos M3
	Enroscable
<b>Tipo de pieza de fijación</b>	Ajustable
<b>Material de la pieza de fijación</b>	Acero inoxidable

### Clasificación

<b>Número de arancel</b>	73182900
<b>ECLASS 5.1.4</b>	27279202
<b>ECLASS 8.0</b>	27279202
<b>ECLASS 9.0</b>	27273701
<b>ECLASS 10.0</b>	27273701
<b>ECLASS 11.0</b>	27273701
<b>ECLASS 12.0</b>	27273701
<b>ECLASS 13.0</b>	27273701
<b>ECLASS 14.0</b>	27273701
<b>ETIM 5.0</b>	EC002498
<b>ETIM 6.0</b>	EC003015
<b>ETIM 7.0</b>	EC003015
<b>ETIM 8.0</b>	EC003015
<b>ETIM 9.0</b>	EC003015


# Dibujos acotados

Todas las medidas en milímetros



## Accesorios

### Microreflectores triples

	Código	Denominación	Artículo	Descripción
	50040895	MTKS 20x20	Reflector	Diseño: Rectangular Tamaño del triple: 1,2 mm Superficie de reflexión: 20 mm x 20 mm Material: Plástico Sustrato: Plástico Denominación química material: PMMA8N Fijación: Fijación pasante, Adhesivo

#### Nota



Encontrará una lista con todos los accesorios disponibles en el sitio web de Leuze, en la pestaña de Descargas de la página detallada del artículo.