

## Hoja técnica

### Set de sensores de muting

Código: 426527

Set-AC-MLX.2-2SB

#### Contenido

- El set se compone de
- Datos técnicos
- Dibujos acotados
- Conexión eléctrica



La figura puede variar

## El set se compone de

|   | Cantidad | Código   | Denominación         | Artículo                        | Descripción  |
|---|----------|----------|----------------------|---------------------------------|--|
|  | 2        | 50139557 | PRK25C.D/PX-2000-M12 | Fotocélula reflexiva polarizada | Aplicación: Detección de objetos envueltos en película extensible<br>Límite de alcance: 0,05 ... 10 m<br>Fuente de luz: LED, Rojo<br>Tensión de alimentación: CC<br>Salidas digitales: 1 Unidad(es)<br>Salida 1: Transistor, PNP, De conmutación oscuridad<br>Frecuencia de conmutación: 1.500 Hz<br>Conexión: Cable con conector redondo, 2.000 mm, M12, PUR, 4 polos |
|  | 2        | 50022814 | TKS 50X50            | Reflector                       | Diseño: Rectangular<br>Tamaño del triple: 4 mm<br>Superficie de reflexión: 47 mm x 48 mm<br>Material: Plástico<br>Sustrato: Plástico<br>Denominación química material: PMMA8N<br>Fijación: Fijación pasante, Adhesivo  |

## Datos técnicos

### Datos básicos

|                |   |
|----------------|---|
| Serie          | Set-AC  |
| Apropiado para | Dispositivos de seguridad multihaz MLD 500, MLD 300 |

### Datos ópticos

|                         |   |
|-------------------------|---|
| Alcance efectivo        | 0,05 ... 4 m                              |
| Alcance efectivo        | 0,05 ... 8 m, con reflector TK(S) 100x100 |
| Reflector de referencia | Con reflector TKS 50x50                   |

### Conexión

|                      |   |
|----------------------|---|
| Número de conexiones | 2 Unidad(es)                              |
| <b>Conexión 1</b>    |   |
| Función              | Conexión con módulo de conexión de sensor |
| Tipo de conexión     | Cable con conector redondo                |
| Longitud de cable    | 2.000 mm                                  |
| Tamaño de rosca      | M12                                       |
| Tipo                 | Conector macho                            |
| Número de polos      | 4 polos                                   |
| <b>Conexión 2</b>    |   |
| Función              | Conexión con módulo de conexión de sensor |
| Tipo de conexión     | Cable con conector redondo                |
| Longitud de cable    | 2.000 mm                                  |
| Material de cubierta | PUR                                       |
| Tamaño de rosca      | M12                                       |
| Tipo                 | Conector macho                            |
| Número de polos      | 4 polos                                   |

### Datos mecánicos

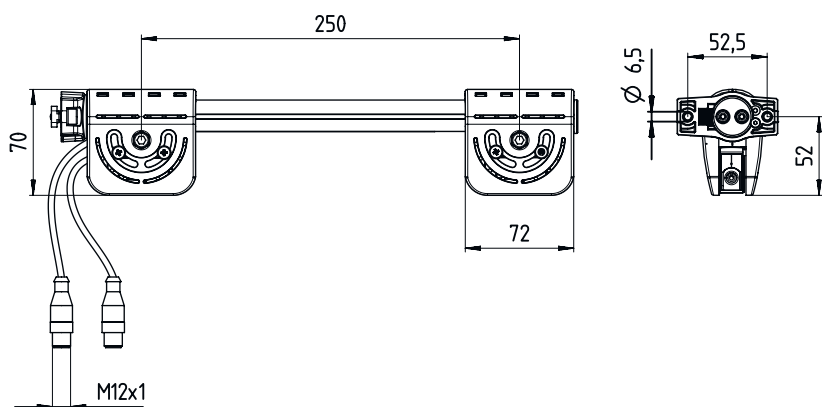
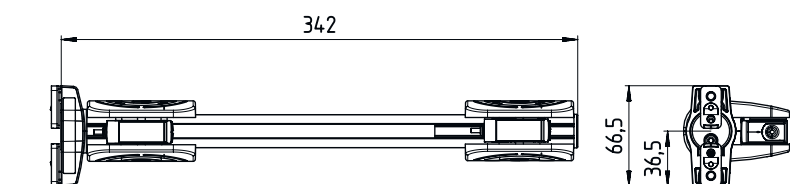
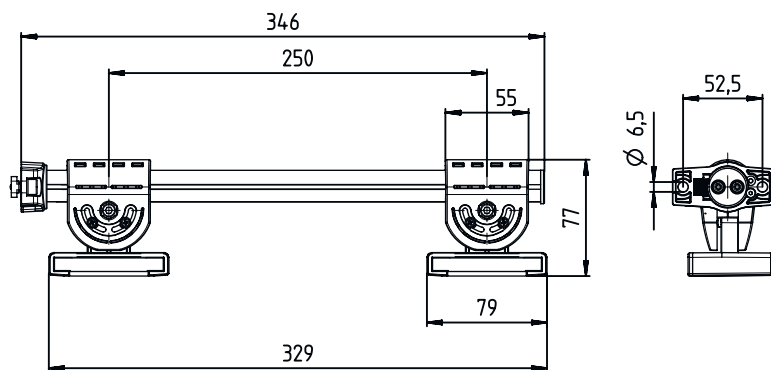
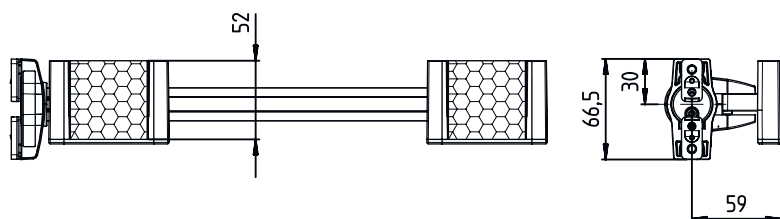
|                              |                                   |
|------------------------------|-----------------------------------|
| Peso neto                    | 1.210 g                           |
| Color de carcasa             | Amarillo, RAL 1021                |
| Tipo de fijación             | SopORTE incluido en el suministro |
| Tipo de sensores de muting   | Fotocélulas reflexivas PRK 25C    |
| Número de sensores de muting | 2 Unidad(es)                      |
| Número de reflectores        | 2 Unidad(es)                      |

### Clasificación

|                   |          |
|-------------------|----------|
| Número de arancel | 85365019 |
| ECLASS 5.1.4      | 27279290 |
| ECLASS 8.0        | 27279290 |
| ECLASS 9.0        | 27279090 |
| ECLASS 10.0       | 27272792 |
| ECLASS 11.0       | 27272792 |
| ECLASS 12.0       | 27272792 |
| ECLASS 13.0       | 27272792 |
| ECLASS 14.0       | 27272792 |
| ETIM 5.0          | EC002498 |
| ETIM 6.0          | EC003015 |
| ETIM 7.0          | EC003015 |
| ETIM 8.0          | EC003015 |
| ETIM 9.0          | EC003015 |

## Dibujos acotados

Todas las medidas en milímetros



## Conexión eléctrica

### Conexión 1

|                          |   |
|--------------------------|---|
| <b>Función</b>           | Conexión con módulo de conexión de sensor |
| <b>Tipo de conexión</b>  | Cable con conector redondo                |
| <b>Longitud de cable</b> | 2.000 mm                                  |
| <b>Tamaño de rosca</b>   | M12                                       |
| <b>Tipo</b>              | Conector macho                            |
| <b>Número de polos</b>   | 4 polos                                   |

### Conexión 2

|                             |   |
|-----------------------------|---|
| <b>Función</b>              | Conexión con módulo de conexión de sensor |
| <b>Tipo de conexión</b>     | Cable con conector redondo                |
| <b>Longitud de cable</b>    | 2.000 mm                                  |
| <b>Material de cubierta</b> | PUR                                       |
| <b>Tamaño de rosca</b>      | M12                                       |
| <b>Tipo</b>                 | Conector macho                            |
| <b>Número de polos</b>      | 4 polos                                   |