

Teknik veri sayfası

Reflektörden yansımali fotoelektrik sensör kutuplu

Ürün no.: 50133747

PRK3CL1.BA3/4T-M8



Şekil farklılık gösterebilir

İçerik

- Teknik veriler
- Boyutlandırılmış çizimler
- Elektrik bağlantısı
- Kumanda ve gösterge
- Reflektörler ve yansıtıcı bantlar
- Ürün anahtarı
- Uyarılar
- Diğer bilgiler
- Aksesuarlar



CDRH



Teknik veriler

Temel veriler

Seri	3C
Çalışma prensibi	Yansıtma prensibi

Özel versiyon

Özel versiyon	Otomatik kolimasyon Tanıtma girişi
---------------	---------------------------------------

Optik veriler

İşletme bölgesi	0 ... 2 m
İşletme bölgesi	emniyetli çalışma mesafesi
Referans reflektör	MTKS 50x50.1 reflektörlü
Sınır mesafesi	tipik çalışma mesafesi
Sınır mesafesi	0 ... 3 m, MTKS 50x50.1 reflektörlü
Işın hareketi	hızalandı
Işık kaynağı	Lazer, Kırmızı
Dalga boyu	655 nm
Lazer sınıfı	1, IEC 60825-1:2014 (EN 60825-1:2014) uyarınca
Maks. lazer gücü	0,0017 W
Gönderme sinyali şekli	darbeli
Darbe süresi	5,3 µs
Işık spotu büyüklüğü [sensör mesafesinde]	3 mm [1.000 mm]
Işık spotu geometri türü	Yuvarlak
Hatalı açı	tip. ± 2°

Elektrik verileri

Koruma devresi	Kısa devre koruması Ters kutup koruması
----------------	--

Güç verileri

Besleme gerilimi U_B	10 ... 30 V, DC, artık dalgalanma dahil
Artık dalgalanma	0 ... 15 %, U_B
Açık devre akımı	0 ... 15 mA

Girişler

Tanıtma giriş sayısı	1 Adet
----------------------	--------

Tanıtma girişleri

Voltaj türü	DC
Anahtarlama voltajı	düşük: $0,35 \times U_B$ yüksek: $0,65 \times U_B$
Gecikme	1 ms
Giriş direnci	20.000 Ω

Tanıtma girişi 1

Tahsis	Bağlantı 1, pin 2
İşlev	Aydınlık/karanlık anahtarlama Hassasiyet ayarı Klavye kilidi
Anahtarlama durumu aktif	yüksek

Çıkışlar

Dijital anahtarlama çıkışı sayısı	1 Adet
-----------------------------------	--------

Anahtarlama çıkışları

Voltaj türü	DC
Anahtarlama akımı, maks.	100 mA
Anahtarlama voltajı	low: ≤ 2 V yüksek: ≥(U_B -2V)

Anahtarlama çıkışı 1

Tahsis	Bağlantı 1, pin 4
Anahtarlama elemanı	Transistör, PNP
Anahtarlama prensibi	açık anahtarlama

Zaman davranışı

Anahtarlama frekansı	3.000 Hz
Tepki verme süresi	0,17 ms
Hazırlık gecikmesi	300 ms

Bağlantı

Bağlantı 1

İşlev	Gerilim beslemesi Sinyal ÇIKIŞ Sinyal IN
Bağlantı türü	Yuvarlak konnektör
Vida dişi büyüklüğü	M8
Tip	erkek
Malzeme	Metal
Kutup sayısı	4 kutuplu

Mekanik bilgiler

Ölçü (G x Y x U)	11,4 mm x 34,2 mm x 18,3 mm
Malzeme gövde	Plastik
Plastik gövde	PC-ABS
Malzeme lens kapağı	Plastik / PMMA
Net ağırlık	10 g
Gövde rengi	Kırmızı
Montaj braket türü	İki M3 dişli kovani opsiyonel montaj ünitesi üzerinden
Malzeme uyumluluğu	ECOLAB

Kumanda ve gösterge

Gösterge türü	LED
LED sayısı	2 Adet
Kumanda elemanları	Tanıtma düğmesi
Kumanda elemanının işlevi	Hassasiyet ayarı

Çevresel veriler

Ortam sıcaklığı işletim	-40 ... 55 °C
Ortam sıcaklığı depolama	-40 ... 70 °C

Sertifikalar

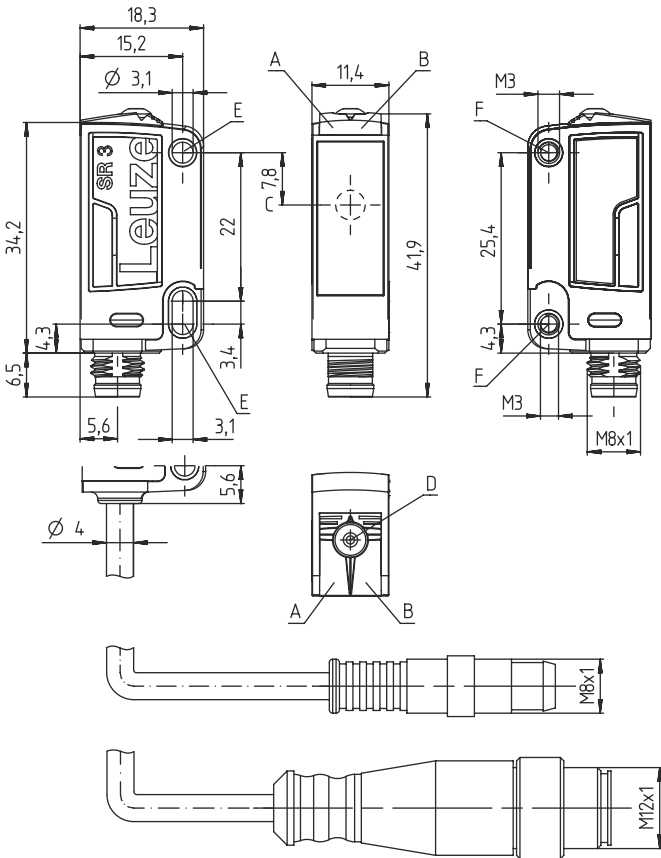
Koruma sınıfı	IP 67 IP 69K
Güvenlik sınıfı	III
Sertifikasyonlar	c UL US
Geçerli norm	IEC 60947-5-2

Teknik veriler

Gümrük taife numarası	85365019
ECLASS 5.1.4	27270902
ECLASS 8.0	27270902
ECLASS 9.0	27270902
ECLASS 10.0	27270902
ECLASS 11.0	27270902
ECLASS 12.0	27270902
ECLASS 13.0	27270902
ECLASS 14.0	27270902
ETIM 5.0	EC002717
ETIM 6.0	EC002717
ETIM 7.0	EC002717
ETIM 8.0	EC002717
ETIM 9.0	EC002717

Boyutlandırılmış çizimler

Tüm ölçü bilgileri milimetre cinsindedir



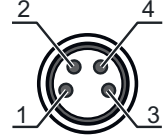
- A Yeşil LED
- B Sarı LED
- C Optik eksen
- D Tanıtma düğmesi
- E Sabitleme kovanı (standart)
- F Dişli kovan (seri 3C.B)

Elektrik bağlantısı

Bağlantı 1

İşlev	Gerilim beslemesi Sinyal ÇIKIŞ Sinyal IN
Bağlantı türü	Yuvarlak konnektör
Vida dişi büyüklüğü	M8
Tip	erkek
Malzeme	Metal
Kutup sayısı	4 kutuplu

Pin	Pin tahsisi
1	V+
2	Tanıtm
3	GND
4	ÇIKIŞ 1



Kumanda ve gösterge

LED	Ekran	Anlam
1	yeşil, sürekli ışık	İşleme hazır olma
2	sarı, sürekli ışık sarı, yanıp sönüyor	Serbest ışık yolu boş Serbest ışık yolu, fonksiyon rezervi yok

Reflektörler ve yansıtıcı bantlar

	Ürün no.	Adı	İşletme bölgesi Sınır mesafesi	Tanım
	50040894	MTKS 20x30	0 ... 1,6 m 0 ... 2,2 m	Yapı şekli: dikdörtgen Üçlü boyutu: 1,2 mm Yansıtma yüzeyi: 19 mm x 29 mm Malzeme: Plastik Taşıyıcı malzeme: Plastik Malzemenin kimyasal adı: PMMA8N Montaj braketi: Geçiş montaj braketi, yapıştırılabilir
	50104130	MTKS 20x40.1	0 ... 1 m 0 ... 1,5 m	Yapı şekli: dikdörtgen Üçlü boyutu: 1,2 mm Yansıtma yüzeyi: 17 mm x 38 mm Malzeme: Plastik Taşıyıcı malzeme: Plastik Malzemenin kimyasal adı: PMMA8N Montaj braketi: Geçiş montaj braketi, yapıştırılabilir
	50117583	MTKS 50x50.1	0 ... 2 m 0 ... 3 m	Yapı şekli: dikdörtgen Üçlü boyutu: 1,2 mm Yansıtma yüzeyi: 50 mm x 50 mm Malzeme: Plastik Taşıyıcı malzeme: Plastik Malzemenin kimyasal adı: PMMA8N Montaj braketi: Geçiş montaj braketi, yapıştırılabilir
	50110192	REF 6-A-50x50	0 ... 1 m 0 ... 1,4 m	Yapı şekli: dikdörtgen Üçlü boyutu: 0,3 mm Yansıtma yüzeyi: 50 mm x 50 mm Malzeme: Plastik Malzemenin kimyasal adı: PMMA Montaj braketi: kendinden yapışkanlı

Ürün anahtarı

Parça atama: AAA 3C d EE-f.GG H/i J-K

AAA3C	Çalışma prensibi / yapı şekli HT3C: Arka plan bastırılmalı, cisimden yansımali sensör LS3C: Tek yön çalışan fotoelektrik sensör vericisi LE3C: Tek yön çalışan fotoelektrik sensör alıcı PRK3C: Polarizasyon filtresine sahip reflektörden yansımali fotoelektrik sensör ODT3C: Arka plan bastırılmalı mesafe sensörü
d	Işık türü kullanılmayan: kırmızı ışık I: Kızılötesi ışık
EE	Işık kaynağı kullanılmayan: LED L1: Lazer sınıfı 1 L2: Lazer sınıfı 2
f	Önceden ayarlanmış tarama aralığı (opsiyonel) kullanılmayan: Veri sayfasına göre çalışma mesafesi xxxF: Önceden ayarlanmış tarama aralığı [mm] 2M: İşletme bölgesi 2 metre
GG	Ekipman gerekmez: Standart A: Konumlandırma görevleri için otomatik kolimasyon prensibi (tek mercek) B: İki M3 dişli kovanına sahip gövde versiyonu, piring F: Sabit ayarlanmış tarama aralığı L: Uzun ışık spotu S: Küçük ışık spotu T: İzlemesiz çok şeffaf şişeler için otomatik kolimasyon prensibi (tek mercek) TT: İzlemeli çok şeffaf şişeler için otomatik kolimasyon prensibi (tek mercek) V: V optik XL: Çok uzun ışık spotu X: Uzatılmış model HF: HF aydınlatmasını (LED) gizleme
H	Çalışma aralığının ayarı HT'de kullanılmaz: 8 hızlı mil üzerinden tarama aralığı ayarlanabilir Reflektörden yansımali fotoelektrik sensörlerde kullanılmaz (PRK): Çalışma mesafesi ayarlanamaz 1: Potansiyometre 270° 3: Tuş üzerinden tanıma 6: Otomatik öğretme
i	Anahtarlama çıkışı / işlev OUT 1/IN: Pin 4 veya siyah iletken 2: NPN transistör çıkışı, açık anahtarlama N: NPN transistör çıkışı, NC anahtarlama 4: PNP transistör çıkışı, açık anahtarlama P: PNP transistör çıkışı, NC anahtarlama 6: Puşpul (puşpul tarama) anahtarlama çıkışı, PNP açık anahtarlama, NPN NC anahtarlama G: Puşpul (puşpul tarama) anahtarlama çıkışı, PNP NC anahtarlama, NPN açık anahtarlama L: IO-Link arayüzü (SIO modu: PNP açık anahtarlama, NPN NC anahtarlama) 8: Aktivasyon girdisi (yüksek sinyalli aktivasyon) X: Pim boş 1: IO-Link / açık şalterli (NPN)/koyu şalterli (PNP)
J	Anahtarlama çıkışı / işlev OUT 2/IN: Pin 2 veya beyaz iletken 2: NPN transistör çıkışı, açık anahtarlama N: NPN transistör çıkışı, NC anahtarlama 4: PNP transistör çıkışı, açık anahtarlama P: PNP transistör çıkışı, NC anahtarlama 6: Puşpul (puşpul tarama) anahtarlama çıkışı, PNP açık anahtarlama, NPN NC anahtarlama G: Puşpul (puşpul tarama) anahtarlama çıkışı, PNP NC anahtarlama, NPN açık anahtarlama W: Uyarı çıkışı X: Pim boş 8: Aktivasyon girdisi (yüksek sinyalli aktivasyon) 9: Devre dışı bırakma girdisi (yüksek sinyalli devre dışı bırakma) T: Kablo üzerinden tanıma
K	Elektrik bağlantısı kullanılmayan: Kablo, 2000 mm standart uzunluk, 4 damarlı 5000: Kablo, standart uzunluk 5000 mm, 4 damarlı M8: M8 yuvarlak soket bağlantısı, 4 kutuplu (konnektör) M8.3: M8 yuvarlak soket bağlantısı, 3 kutuplu (konnektör) 200-M8: Kablo, 200 mm uzunluk, M8 yuvarlak soket bağlantısı, 4 kutuplu, eksenel (konnektör) 200-M8.3: Kablo, 200 mm uzunluk, M8 yuvarlak soket bağlantısı, 3 kutuplu, eksenel (konnektör) 200-M12: Kablo, 200 mm uzunluk, M12 yuvarlak soket bağlantısı, 4 kutuplu, eksenel (konnektör)

Uyarı

Mevcut tüm cihaz modellerine sahip bir listeyi, www.leuze.com Leuze internet sitesinde bulabilirsiniz.

Uyarılar



Kullanım amacına dikkat edin!



- ☞ Ürün bir emniyet sensörü değildir ve personel koruma amaçlı değildir.
- ☞ Ürün sadece yetkili kişiler tarafından kullanılmalıdır.
- ☞ Ürünü sadece amacına uygun kullanıma göre kullanın.

UL uygulamalarında:



- ☞ UL uygulamalarında sadece NEC'e (National Electric Code, ulusal elektrik kodu) uygun 2. sınıf devrelerde kullanılmasına izin verilir.
- ☞ Bu fotoseller, kurulum alanında min. nominal 30V, 0.5A değerli veya eşdeğer UL Listelenmiş Kablo düzenekleriyle kullanılacaktır (kategoriler: CYJV/ CYJV7 veya PVVA/PVVA7)



DİKKAT! LAZER IŞINI – LAZER SINIFI 1



- Bu cihaz IEC/EN 60825-1:2014 uyarınca **lazer sınıfı 1** bir ürünün gereksinimlerini ve de U.S. 21 CFR 1040.10 hükümlerini uyarınca 08.05.2019 tarihli Laser Notice No. 56 uygunluğunda sapmalarla karşılamaktadır.
- ☞ Yasal ve yerel lazer koruma kurallarını dikkate alın.
 - ☞ Cihazda müdahaleler ve değişiklikler yapılmasına izin verilmez. Cihaz, kullanıcı tarafından ayarlanması veya bakım yapılması gereken bileşenler içermez. Onarım işleri sadece Leuze electronic GmbH + Co. KG tarafından yapılabilir.

Diğer bilgiler

- Işık kaynağı: 25°C ortam sıcaklığındaki ortalama kullanım ömrü 50.000 saat
- Tepki verme süresi: Kısa devre dışı kalma süreleri için yaklaşık 5kOhm rezistif yük önerilir
- İki çıkış için çıkış akımlarının toplamı, >40 °C ortam sıcaklıkları için 50 mA

Aksesuarlar

Bağlantı teknolojisi - bağlantı kabloları

	Ürün no.	Adı	Ürün	Tanım
	50130850	KD U-M8-4A-V1-050	Bağlantı kablosu	Bağlantı 1: Yuvarlak konektör, M8, aksenal, dişi, 4 kutuplu Yuvarlak konektör, LED: Hayır Bağlantı 2: açık uç Korunmalı: Hayır Kablo uzunluğu: 5.000 mm Malzeme kılıf: PVC
	50130871	KD U-M8-4W-V1-050	Bağlantı kablosu	Bağlantı 1: Yuvarlak konektör, M8, açılı, dişi, 4 kutuplu Yuvarlak konektör, LED: Hayır Bağlantı 2: açık uç Korunmalı: Hayır Kablo uzunluğu: 5.000 mm Malzeme kılıf: PVC

Aksesuarlar

Montaj tekniği - montaj braketleri açısı

Ürün no.	Adı	Ürün	Tanım
50139831	BT 205M	Montaj ünitesi	Montaj braket, tesis tarafı: Geçiş montaj braket Montaj braket, cihaz tarafı: vidalanabilir Montaj ünitesi türü: sabit Malzeme: Metal



Montaj tekniği - yuvarlak çubuk montaj braketleri

Ürün no.	Adı	Ürün	Tanım
50117255	BTU 200M-D12	Montaj sistemi	Montaj ünitesinin uygulanması: Montaj sistemi Montaj braket, tesis tarafı: yuvarlak çubuk 12 mm için, Sac sıkma montaj braket Montaj braket, cihaz tarafı: vidalanabilir, M3 vidaları için uygundur Montaj ünitesi türü: kelepçelenebilir, 360° döner, ayarlanabilir Malzeme: Metal



Mikro üçlü reflektörler

Ürün no.	Adı	Ürün	Tanım
50104130	MTKS 20x40.1	Reflektör	Yapı şekli: dikdörtgen Üçlü boyutu: 1,2 mm Yansıtma yüzeyi: 17 mm x 38 mm Malzeme: Plastik Taşıyıcı malzeme: Plastik Malzemenin kimyasal adı: PMMA8N Montaj braket: Geçiş montaj braket, yapıştırılabilir
50117583	MTKS 50x50.1	Reflektör	Yapı şekli: dikdörtgen Üçlü boyutu: 1,2 mm Yansıtma yüzeyi: 50 mm x 50 mm Malzeme: Plastik Taşıyıcı malzeme: Plastik Malzemenin kimyasal adı: PMMA8N Montaj braket: Geçiş montaj braket, yapıştırılabilir



Uyarı



Mevcut tüm aksesuarların bir listesini, Leuze'nin internet sitesinde, ürün ayrıntıları sayfasındaki İndir sekmesinde bulabilirsiniz.