

## 技术数据表

## RFID 读写器

配件编号: 50040499

RFM 62 SL 200



### 内容

- 技术参数
- 尺寸图纸
- 电气连接
- 操作和显示
- 说明
- 更多信息
- 配件



## 技术参数

## 基础数据

系列	RFM
工作频率	13.56 MHz

## 功能

功能	I/O
	LED显示
	可参数化的运行模式
	阅读触发控制

## 读取数据

最大读写范围	400 mm
易读转发器	ICodeSLI
	Infineon MyD
	TagIT HFI

## 电气数据

性能数据	
供电电压 $U_B$	12 ... 30 V, DC
最大功耗	2 W
存储器存取	读/写
传输速度	4,000 Bd
输入端	
数字开关量输入数	1 个
输出	
数字开关量输出数	1 个

## 接口

类型	RS 232
RS 232	
功能	过程

## 连接

接口数量	1 个
连接1	
功能	供电电源
	信号输入
	信号输出
	数据接口
类型	带接插件电缆(10+6)
电缆长度	1,000 mm

## 机械参数

结构	方形
尺寸 (宽 x 高 x 长)	298 mm x 34 mm x 298 mm
外壳材料	塑料
净重	1,978 g
外壳颜色	黑色
紧固类型	通孔安装

## 环境数据

环境温度, 工作	-25 ... 65 °C
环境温度, 储藏	-40 ... 70 °C
相对空气湿度 (无冷凝)	5 ... 90 %

## 认证

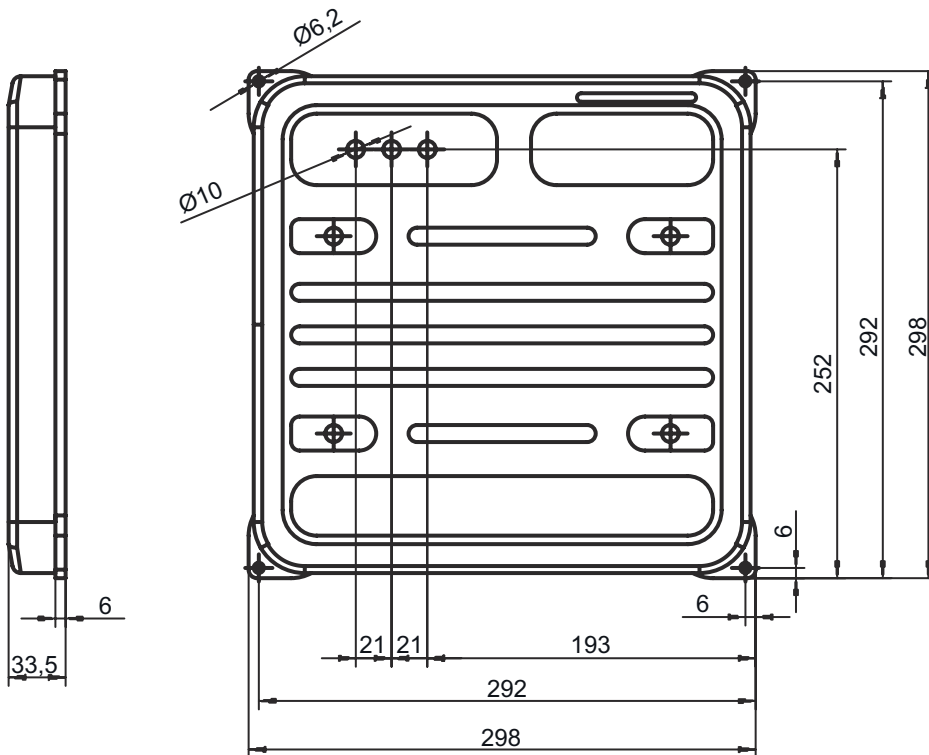
防护等级	IP 65
------	-------

## 分类

税率编号	84719000
ECLASS 5.1.4	27280401
ECLASS 8.0	27280401
ECLASS 9.0	27280401
ECLASS 10.0	27280401
ECLASS 11.0	27280401
ECLASS 12.0	27280401
ECLASS 13.0	27280401
ECLASS 14.0	27280401
ETIM 5.0	EC001825
ETIM 6.0	EC002998
ETIM 7.0	EC002998
ETIM 8.0	EC002998
ETIM 9.0	EC002998

## 尺寸图纸

所有尺寸单位均为毫米



## 电气连接

## 连接1

功能	供电电源
	信号输入
	信号输出
	数据接口
类型	带接插件电缆(10+6)
电缆长度	1,000 mm

引脚	引脚分配	芯线颜色
1	n.c.	白色-棕色
2	n.c.	白红
3	n.c.	白橙
4	n.c.	白黄
5	n.c.	白绿
6	SWOUT 1	白色-黑色
7	GND	棕色
8	n.c.	红色
9	n.c.	桔黄色
10	RxD	黄色

## 电气连接

引脚	引脚分配	芯线颜色
11	TXD	绿色
12	n.c.	蓝色
13	SWIN 1	紫色
14	VIN	灰色
15	GNDIN	白色
16	屏蔽	屏蔽

## 操作和显示

LED	显示	说明
1	黄色, 长亮	准备就绪
2	红色, 长亮	阅读触发启动
3	绿色, 闪烁	读取成功

## 说明

 遵守设备的使用规定！


	<ul style="list-style-type: none"> <li>✎ 本产品并非安全传感器，无法用于人员保护。</li> <li>✎ 只能由专业人员将本产品投入运行。</li> <li>✎ 请仅根据正确用途使用本产品。</li> </ul>
---	--

## 更多信息


- 读取范围内的金属也许会明显缩小检测范围。
- 安装后执行天线校准。通过校准过程，设备在安装地点与环境最佳地匹配，实现最大的检测范围以进行数据传输。详细信息参见操作说明书。

## 配件

### 连接技术 - 连接单元

	配件编号	名称	配件	说明
	50031256	MA 2	连接器	接口: RS 232, RS 485 连接: 3 个 防护等级: IP 54

#### 注意

	<ul style="list-style-type: none"> <li>✎ 所有可用配件的列表请见劳易测网站配件详细信息页面的下载选项卡。</li> </ul>
--	---