

Hoja técnica

Iluminación

Código: 50144030

IL AL 034/031 IR 110 H

Contenido

- Datos técnicos
- Dibujos acotados
- Conexión eléctrica
- Diagramas
- Operación e Indicación
- Notas
- Para más información
- Accesorios



La figura puede variar



Datos técnicos

Datos básicos

Tipo	Iluminación de superficie de LED
Apropiado para	DCR 200i IPS 200i IPS 400i

Versión especial

Versión especial	Calefacción
------------------	-------------

Funciones

Funciones	Modo de flash (controlado por flancos), sin funcionamiento continuo
-----------	---

Datos ópticos

Frecuencia de parpadeo, máx.	25 Hz
Duración de iluminación, máx. (tiempo de parpadeo) tB	4 ms
Fuente de luz	LED, Infrarrojo
Longitud de onda	850 nm
Forma de señal de emisión	Pulsado
Grupo de LEDs	Grupo exento de riesgos (según EN 62471)
Ángulo de apertura, máx.	38 °

Datos eléctricos

Circuito de protección	Protección contra cortocircuito Protección contra polarización inversa
------------------------	---

Datos de potencia

Tensión de alimentación U_B	18 ... 30 V, CC
Consumo de potencia, máx.	5 W, (calefacción inactiva) / 9 W, (calefacción activa)

Entradas

Número de entradas de activación	1 Unidad(es)
----------------------------------	--------------

Entradas de activación

Tipo	Entrada de activación
Tipo de tensión	CC
Tensión de conmutación	high: $\geq 12V$ (LED on) low: $\leq 8 V$ (LED off)
Retardo de activación	0,03 ms

Conexión

Número de conexiones	2 Unidad(es)
----------------------	--------------

Conexión 1

Función	Alimentación de tensión Señal IN Señal OUT
Tipo de conexión	Conector redondo
Tamaño de rosca	M12
Tipo	Conector macho
Material	Metal
Número de polos	12 polos
Codificación	Codificación A

Conexión 2

Función	Alimentación de tensión Señal IN Señal OUT
Tipo de conexión	Conector redondo
Tamaño de rosca	M12
Tipo	Conector hembra
Material	Metal
Número de polos	12 polos
Codificación	Codificación A

Datos mecánicos

Diseño	Cúbico
Dimensiones (An x Al x L)	43 mm x 61 mm x 44 mm
Material de carcasa	Metal Plástico
Carcasa de metal	Fundición a presión de aluminio
Carcasa de plástico	PC
Material, cubierta de óptica	Vidrio
Peso neto	131 g
Color de carcasa	Plata
Tipo de fijación	Mediante pieza de fijación opcional Rosca de fijación

Operación e Indicación

Tipo de indicación	LED
Número de LED	1 Unidad(es)

Datos ambientales

Temperatura ambiente en servicio	-30 ... 45 °C
Temperatura ambiente en almacén	-20 ... 70 °C
Humedad del aire relativa (sin condensación)	90 %

Certificaciones

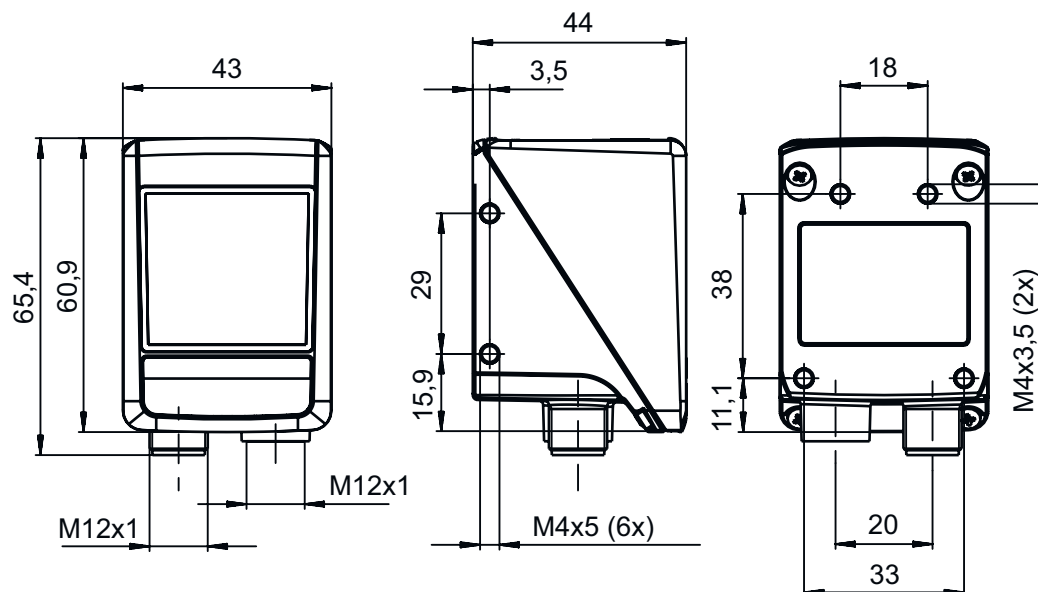
Índice de protección	IP 65
Clase de seguridad	III
Método de prueba CEM según norma	EN 61000-6-2 EN 61000-6-4
Método de prueba impacto permanente según norma	IEC 60068-2-29, test Eb
Método de prueba vibración según norma	IEC 60068-2-6, test Fc

Clasificación

Número de arancel	85395100
ECLASS 5.1.4	27310204
ECLASS 8.0	27310204
ECLASS 9.0	27310204
ECLASS 10.0	27310204
ECLASS 11.0	27310204
ECLASS 12.0	27310204
ECLASS 13.0	27310204
ECLASS 14.0	27310204
ETIM 5.0	EC002498
ETIM 6.0	EC003015
ETIM 7.0	EC003015
ETIM 8.0	EC003015
ETIM 9.0	EC003015

Dibujos acotados

Todas las medidas en milímetros



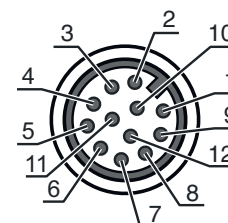
Conexión eléctrica

Conexión 1

Función	Alimentación de tensión Señal IN Señal OUT
Tipo de conexión	Conector redondo
Tamaño de rosca	M12
Tipo	Conector macho
Material	Metal
Número de polos	12 polos
Codificación	Codificación A
Carcasa del conector	Blindaje

Pin Asignación de pines

Pin	Asignación de pines
1	Conectado en bucle, VIN
2	Conectado en bucle, GND
3	Conectado en bucle
4	Conectado en bucle, señal de disparo para iluminación
5	Conectado en bucle, blindaje (tierra funcional)
6	Conectado en bucle
7	Conectado en bucle
8	Conectado en bucle
9	Conectado en bucle
10	Conectado en bucle
11	Conectado en bucle
12	Conectado en bucle

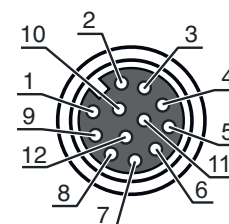


Conexión eléctrica

Conexión 2

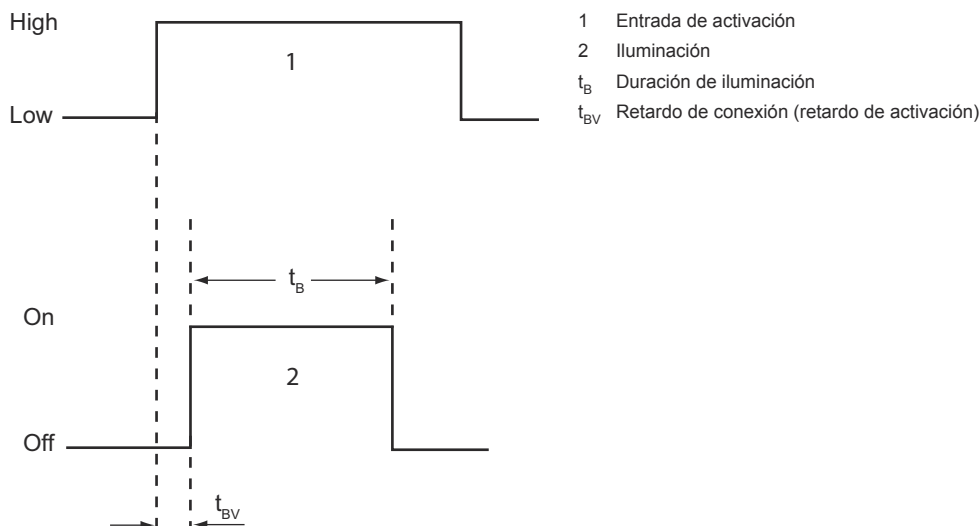
Función	Alimentación de tensión Señal IN Señal OUT
Tipo de conexión	Conector redondo
Tamaño de rosca	M12
Tipo	Conector hembra
Material	Metal
Número de polos	12 polos
Codificación	Codificación A
Carcasa del conector	Blindaje

Pin	Asignación de pines
1	Conectado en bucle, VIN
2	Conectado en bucle, GND
3	Conectado en bucle
4	Conectado en bucle, señal de disparo para iluminación
5	Conectado en bucle, blindaje (tierra funcional)
6	Conectado en bucle
7	Conectado en bucle
8	Conectado en bucle
9	Conectado en bucle
10	Conectado en bucle
11	Conectado en bucle
12	Conectado en bucle



Diagramas

Evolución de la señal



Operación e Indicación

LED	Display	Significado
1 PWR / FLASH	Verde, luz continua	Disponibilidad
	Amarillo, luz continua	Iluminación activa
	Amarillo y verde, parpadeante en alternancia	Sobretemperatura

Notas



¡Atención al uso conforme!



- ⚠ El producto no es un sensor de seguridad y no es apto para la protección de personas.
- ⚠ El producto solo lo pueden poner en marcha personas capacitadas.
- ⚠ Emplee el producto para el uso conforme definido.

Para más información

- Monte el equipo en el lado trasero de la carcasa en un soporte metálico (disipación de calor).

Accesorios

Sistema de conexión - Cables de conexión

	Código	Denominación	Artículo	Descripción
	50130281	KD S-M12-CA-P1-020	Cable de conexión	Conexión 1: Conector redondo, M12, Axial, Conector hembra, Codificación A, 12 polos Conector redondo, LED: No Conexión 2: Final abierto Apantallado: Sí Longitud de cable: 2.000 mm Material de cubierta: PUR

Sistema de conexión - Cables de interconexión

	Código	Denominación	Artículo	Descripción
	50143811	KDS S-M12-CA-M12-CA-P1-003	Cable de interconexión	Conexión 1: Conector redondo, M12, Axial, Conector hembra, Codificación A, 12 polos Conexión 2: Conector redondo, M12, Axial, Conector macho, Codificación A, 12 polos Apantallado: Sí Longitud de cable: 300 mm Material de cubierta: PUR



Sistema de fijación - Escuadras de fijación

	Código	Denominación	Artículo	Descripción
	50132151	BT 320M	Escuadra de fijación	Versión de la pieza de fijación: Ángulo en forma de L Fijación, lado de la instalación: Fijación pasante Fijación, del lado del equipo: Enroscable Tipo de pieza de fijación: Rígido Material: Metal
	50144298	BT 330M	Escuadra de fijación	Versión de la pieza de fijación: Ángulo en forma de L Fijación, lado de la instalación: Fijación pasante Fijación, del lado del equipo: Enroscable Tipo de pieza de fijación: Ajustable Material: Metal

Accesorios

	Código	Denominación	Artículo	Descripción
Sistema de fijación - Fijaciones con varilla				
	50132150	BTU 320M-D12	Sistema de montaje	Versión de la pieza de fijación: Sistema de montaje Fijación, lado de la instalación: Para varilla 12 mm Fijación, del lado del equipo: Enroscable Tipo de pieza de fijación: Puede unirse por apriete, Ajustable, Giratorio en 360° Material: Metal
	50144299	BTU 330M-1	Pieza de fijación	Versión de la pieza de fijación: Sistema de montaje Fijación, lado de la instalación: Para varillas 10 - 16 mm Fijación, del lado del equipo: Enroscable Tipo de pieza de fijación: Ajustable, Giratorio en 360° Material: Metal

Servicios

	Código	Denominación	Artículo	Descripción
	S981014	CS30-S-110	Asistencia en la puesta en marcha	Detalles: Realización en un lugar deseado por el cliente, duración: máx. 10 horas. Condiciones: Los equipos y los cables de conexión ya están montados, precio sin incluir gastos de desplazamiento y, en su caso, de pernoctación.
	S981019	CS30-T-110	Formación de producto	Detalles: Lugar y contenidos tras acordarlo, duración: máx. 10 horas. Condiciones: Precio sin gastos de viaje y, en su caso, de pernoctación.

Nota



Encontrará una lista con todos los accesorios disponibles en el sitio web de Leuze, en la pestaña de Descargas de la página detallada del artículo.