

Hoja técnica

Sensor de horquilla por ultrasonidos

Código: 50142879

GSU12/6GX.3-M12



La figura puede variar

Contenido

- Datos técnicos
- Dibujos acotados
- Conexión eléctrica
- Diagramas
- Operación e Indicación
- Código de producto
- Notas
- Para más información
- Accesorios



Datos técnicos

Datos básicos

| | |
|----------------------------------|---------------------------------------------------------------------------------|
| Serie | 12 |
| Principio físico | Ultrasonidos |
| Aplicación | Detección de etiquetas no transparentes Detección de etiquetas transparentes |
| Ancho de etiquetas, mín. | 4 mm |
| Espacio libre de etiquetas, mín. | 2 mm |
| Medio | Transparente y no transparente |

Datos eléctricos

| | |
|------------------------|---------------------------------------------------------------------------|
| Circuito de protección | Protección contra cortocircuito Protección contra polarización inversa |
|------------------------|---------------------------------------------------------------------------|

Datos de potencia

| | |
|-------------------------------|-----------------------------------|
| Tensión de alimentación U_B | 12 ... 30 V, CC |
| Ondulación residual | 0 ... 10 %, De U_B |
| Corriente en vacío | 0 ... 60 mA, Valor característico |

Salidas

| | |
|-----------------------------|--------------|
| Número de salidas digitales | 2 Unidad(es) |
|-----------------------------|--------------|

Salidas

| | |
|--------------------------------|-------------------------------------------|
| Tipo | Salida digital |
| Tipo de tensión | CC |
| Corriente de conmutación, máx. | 100 mA |
| Tensión de conmutación | high: $\geq(U_B - 2V)$ low: $\leq 2 V$ |
| Capacidad de carga | 0,01 μF |

Salida 1

| | |
|--------------------------|----------------------------------------------------------------------------------------------------------------------------------|
| Elemento de conmutación | Transistor, Push-pull |
| Principio de conmutación | PNP de conmutación claridad (con conmutación en el espacio libre), NPN de conmutación oscuridad (con conmutación en la etiqueta) |

Salida 2

| | |
|--------------------------|----------------------------------------------------------------------------------------------------------------------------------|
| Elemento de conmutación | Transistor, Push-pull |
| Principio de conmutación | NPN de conmutación claridad (con conmutación en el espacio libre), PNP de conmutación oscuridad (con conmutación en la etiqueta) |

Respuesta temporal

| | |
|-------------------------------------------|----------|
| Frecuencia de conmutación | 1.750 Hz |
| Tiempo de respuesta | 0,24 ms |
| Tiempo de inicialización | 300 ms |
| Velocidad máx. de la cinta en el Teach-In | 50 m/min |

Conexión

| | |
|----------------------|--------------|
| Número de conexiones | 1 Unidad(es) |
|----------------------|--------------|

Conexión 1

| | |
|--------------------|-----------------------------------------------|
| Función | Alimentación de tensión Señal OUT |
| Tipo de conexión | Conector redondo |
| Tamaño de rosca | M12 |
| Tipo | Conector macho |
| Material | Metal |
| Número de polos | 5 polos |
| Codificación | Codificación A |
| Salida de conector | Horizontal (paralelo al trayecto de la cinta) |

Datos mecánicos

| | |
|---------------------------|---------------------------------------------------------|
| Diseño | Horquilla |
| Ancho de boca | 4 mm |
| Profundidad de boca | 80 mm |
| Dimensiones (An x Al x L) | 22 mm x 46,9 mm x 96 mm |
| Material de carcasa | Metal |
| Carcasa de metal | Fundición a presión de cinc, con revestimiento en polvo |
| Peso neto | 270 g |
| Color de carcasa | Rojo |
| Tipo de fijación | Fijación pasante Rosca de fijación |

Operación e Indicación

| | |
|-----------------------------|---------------------------------------------------|
| Tipo de indicación | LED |
| Número de LED | 3 Unidad(es) |
| Elementos de uso | Tecla Teach |
| Función del elemento de uso | Teach dinámico en soporte de etiquetas y etiqueta |

Datos ambientales

| | |
|----------------------------------|---------------|
| Temperatura ambiente en servicio | 0 ... 60 °C |
| Temperatura ambiente en almacén | -40 ... 70 °C |

Certificaciones

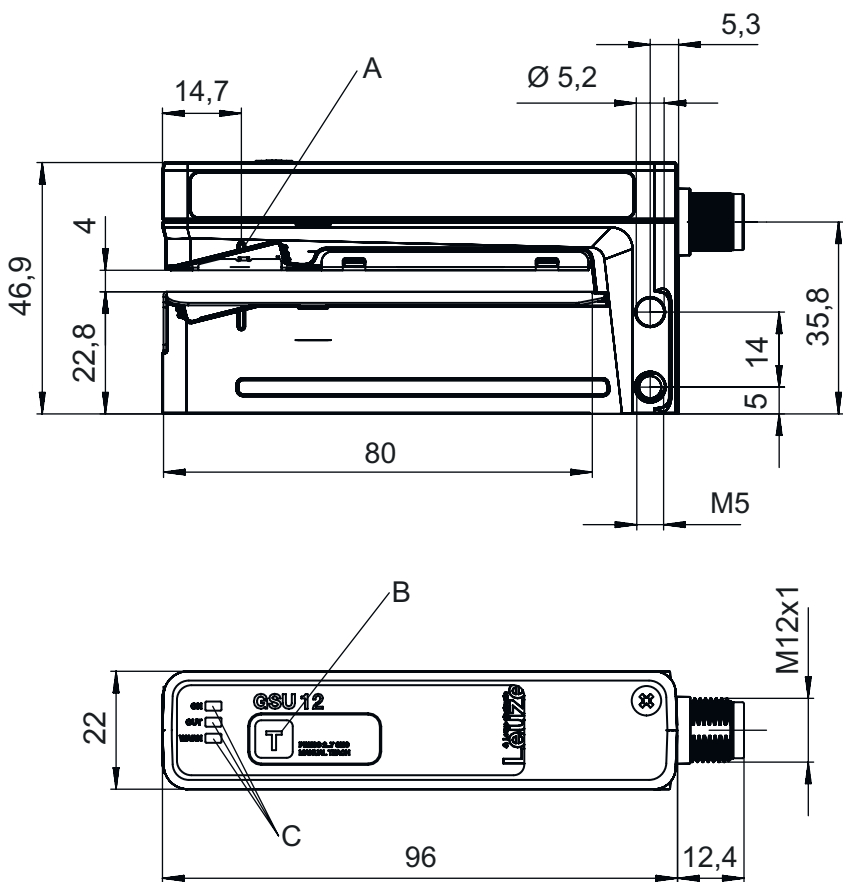
| | |
|----------------------------|---------------------------|
| Índice de protección | IP 65 |
| Clase de seguridad | III |
| Certificaciones | c UL US |
| Sistema de normas vigentes | EN 60947-5-2:2007+A1:2012 |
| Patentes de EE.UU. | US 6,314,054 B |

Clasificación

| | |
|-------------------|----------|
| Número de arancel | 85365019 |
| ECLASS 5.1.4 | 27272801 |
| ECLASS 8.0 | 27272801 |
| ECLASS 9.0 | 27272801 |
| ECLASS 10.0 | 27272801 |
| ECLASS 11.0 | 27272801 |
| ECLASS 12.0 | 27272801 |
| ECLASS 13.0 | 27272801 |
| ECLASS 14.0 | 27272801 |
| ETIM 5.0 | EC001847 |
| ETIM 6.0 | EC001847 |
| ETIM 7.0 | EC001847 |
| ETIM 8.0 | EC001847 |
| ETIM 9.0 | EC001847 |

Dibujos acotados

Todas las medidas en milímetros



- A Marca de sensor (centro de la cinta de etiquetas)
- B Tecla Teach
- C Indicador LED

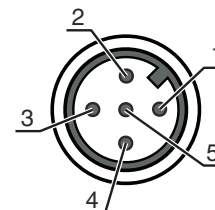
Conexión eléctrica

Conexión 1

| | |
|---------------------------|-----------------------------------------------|
| Función | Alimentación de tensión |
| | Señal OUT |
| Tipo de conexión | Conector redondo |
| Tamaño de rosca | M12 |
| Tipo | Conector macho |
| Material | Metal |
| Número de polos | 5 polos |
| Codificación | Codificación A |
| Salida de conector | Horizontal (paralelo al trayecto de la cinta) |

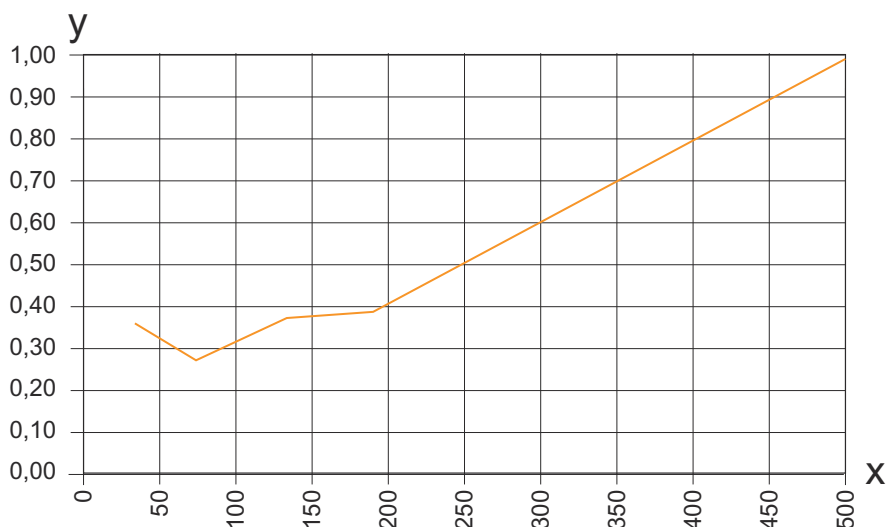
Pin Asignación de pines

| Pin | Asignación de pines |
|-----|---------------------|
| 1 | V+ |
| 2 | OUT 2 |
| 3 | GND |
| 4 | OUT 1 |
| 5 | n.c. |



Diagramas

Repetibilidad en función de la velocidad de la banda



x Velocidad de la banda [m/min]

y Repetibilidad [mm]

NOTA Ejemplo de combinación de etiqueta de papel sobre soporte de papel (longitud de etiqueta = 89,7 mm, espacio libre de etiquetas = 2 mm)

Operación e Indicación

| LED | Display | Significado |
|--------|------------------------|-------------------------------------------------------|
| 1 ON | Verde, luz continua | Disponibilidad |
| 2 OUT | Amarillo, luz continua | Señal de conmutación en el espacio libre de etiquetas |
| 3 WARN | Rojo, luz continua | Error de Teach |

Código de producto

Denominación del artículo: AAA12/BCD.E-FFF

| | |
|-------|---------------------------------------------------------------------------------------------------------------------------------------------------------------------------------------------------------------------------------------------------------------------------------------------------------------------------------------------------------|
| AAA12 | Principio de funcionamiento / diseño GSU12: sensor de horquilla por ultrasonidos |
| B | Salida / función OUT 1/IN: pin 4 6: salida push-pull (contrafase), PNP de con. claridad (con conmutación en el espacio libre), NPN de con. oscuridad (con conmutación en la etiqueta) G: salida push-pull (contrafase), PNP de con. oscuridad (con conmutación en la etiqueta), NPN de con. claridad (con conmutación en el espacio libre) |
| C | Salida / función OUT 2/IN: pin 2 6: salida push-pull (contrafase), PNP de con. claridad (con conmutación en el espacio libre), NPN de con. oscuridad (con conmutación en la etiqueta) G: salida push-pull (contrafase), PNP de con. oscuridad (con conmutación en la etiqueta), NPN de con. claridad (con conmutación en el espacio libre) |
| D | Salida / función OUT 3/IN: Pin 5 X: pin no asignado |
| E | Equipamiento 3: Teach-In mediante tecla |
| FFF | Conexión eléctrica M12: conector M12, de 5 polos (salida de conector horizontal) M8: conector M8, de 4 polos (salida de conector horizontal) |

Nota



Encontrará una lista con todos los tipos de equipo disponibles en el sitio web de Leuze: www.leuze.com.

Notas

⚠ ¡Atención al uso conforme!



- ⌘ El producto no es un sensor de seguridad y no es apto para la protección de personas.
- ⌘ El producto solo lo pueden poner en marcha personas capacitadas.
- ⌘ Emplee el producto para el uso conforme definido.

⚠ En aplicaciones UL:




- ⌘ En aplicaciones UL está permitido el uso exclusivamente en circuitos de Class 2 según NEC (National Electric Code).

Para más información



- Las salidas de conmutación push-pull no se deben conectar en paralelo.
- El grado de exactitud y la detección de los huecos entre las etiquetas dependen del material de etiquetas utilizado.
- Para obtener una alta exactitud de conmutación, la cinta de etiquetas debe encontrarse ligeramente tensada en el brazo inferior.

Accesorios

Sistema de conexión - Cables de conexión

| | Código | Denominación | Artículo | Descripción |
|------------------------------------------------------------------------------------|----------|--------------------|-------------------|-----------------------------------------------------------------------------------------------------------------------------------------------------------------------------------------------------------------------------|
|  | 50132079 | KD U-M12-5A-V1-050 | Cable de conexión | Conexión 1: Conector redondo, M12, Axial, Conector hembra, Codificación A, 5 polos Conector redondo, LED: No Conexión 2: Final abierto Apantallado: No Longitud de cable: 5.000 mm Material de cubierta: PVC |

Generalidades

| | Código | Denominación | Artículo | Descripción |
|------------------------------------------------------------------------------------|----------|--------------|-------------|-----------------------------------------------------------------------------------|
|  | 50144288 | FS 14EML.5 | Carril guía | Dimensiones: 21 mm x 21 mm x 170 mm Material de carcasa: Acero inoxidable, V2A |
|  | 50144289 | FS 14EML1.5 | Carril guía | Dimensiones: 21 mm x 21 mm x 120 mm Material de carcasa: Acero inoxidable, V2A |

Nota



- ⌘ Encontrará una lista con todos los accesorios disponibles en el sitio web de Leuze, en la pestaña de Descargas de la página detallada del artículo.