

## Hoja técnica

### Fotocélula bifurcada

Código: 50146189

GSL04B/1.1-80-M8.3



La figura puede variar

#### Contenido

- Datos técnicos
- Dibujos acotados
- Conexión eléctrica
- Operación e Indicación
- Código de producto
- Notas
- Accesorios



## Datos técnicos

### Datos básicos

Serie	04B
Principio físico	Óptico
Aplicación	Detección de piezas pequeñas

### Parámetros

MTTF	548,35 Años
------	-------------

### Datos ópticos

Fuente de luz	Láser, Rojo
Longitud de onda	655 nm
Láser de clase	1, IEC/EN 60825-1:2007
Forma de señal de emisión	Pulsado

### Datos de medición

Repetibilidad	0,01 mm
Diámetro mínimo de objeto	0,05 mm

### Datos eléctricos

Circuito de protección	Protección contra cortocircuito Protección contra polarización inversa
------------------------	---

### Datos de potencia

Tensión de alimentación $U_B$	10 ... 30 V, CC
Ondulación residual	0 ... 15 %, De $U_B$
Corriente en vacío	0 ... 30 mA
Histéresis de conmutación	20 $\mu$ m

### Salidas

Número de salidas digitales	1 Unidad(es)
-----------------------------	--------------

### Salidas

Tipo	Salida digital
Tipo de tensión	CC
Corriente de conmutación, máx.	100 mA
Tensión de conmutación	high: $\geq(U_B - 2V)$ low: $\leq 2 V$

### Salida 1

Elemento de conmutación	Transistor, Push-pull
Principio de conmutación	IO-Link/de conmutación claridad (NPN)/ de conmutación oscuridad (PNP)

### Respuesta temporal

Frecuencia de conmutación	5.000 Hz
Tiempo de respuesta	0,1 ms
Tiempo de inicialización	150 ms

### Interfaz

Tipo	IO-Link
------	---------

### IO-Link

Función	Modos de trabajo IO-Link (Standard, Precision, Power, Speed), vea Descripción de interfaz IO-Link
COM-Mode	COM2
Profile	Smart Sensor Profil
Min. cycle time	COM2 = 2,3 ms
Tipo de trama	2.2
Especificación	V1.1
Device ID	2522 (0x0009DA)
SIO-Mode support	Sí

### Conexión

Número de conexiones	1 Unidad(es)
----------------------	--------------

### Conexión 1

Función	Alimentación de tensión Señal OUT
Tipo de conexión	Conector redondo
Tamaño de rosca	M8
Tipo	Conector macho
Material	Metal
Número de polos	3 polos

### Datos mecánicos

Diseño	Horquilla
Ancho de boca	80 mm
Profundidad de boca	55 mm
Dimensiones (An x Al x L)	10 mm x 100 mm x 80 mm
Material de carcasa	Metal
Carcasa de metal	Fundición a presión de cinc
Material, cubierta de óptica	Vidrio
Peso neto	118 g
Color de carcasa	Negro, RAL 9005
Tipo de fijación	Fijación pasante

### Operación e Indicación

Tipo de indicación	LED
Número de LED	1 Unidad(es)
Elementos de uso	Potenciómetro de 270°
Función del elemento de uso	Ajuste de sensibilidad Conmutación claridad/oscuridad

### Datos ambientales

Temperatura ambiente en servicio	-25 ... 60 °C
----------------------------------	---------------

### Certificaciones

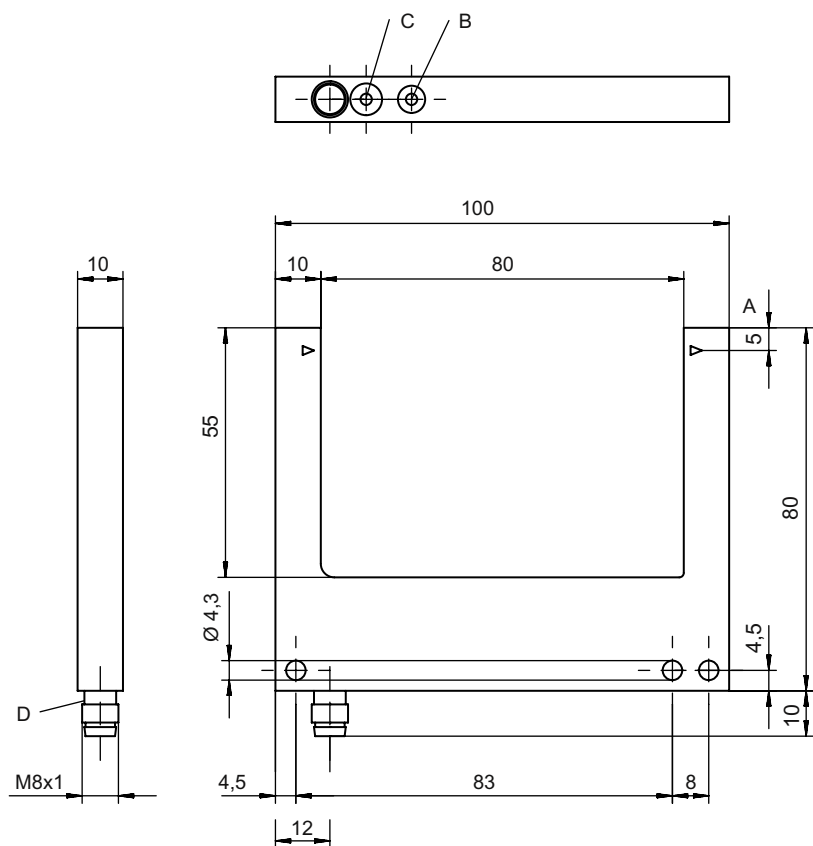
Índice de protección	IP 67
Clase de seguridad	III
Certificaciones	c UL US
Sistema de normas vigentes	IEC 60947-5-2, DIN EN ISO 1389-1:2016 anexo C,D

## Datos técnicos

Número de arancel	85365019
ECLASS 5.1.4	27270909
ECLASS 8.0	27270909
ECLASS 9.0	27270909
ECLASS 10.0	27270909
ECLASS 11.0	27270909
ECLASS 12.0	27270909
ECLASS 13.0	27270909
ECLASS 14.0	27270909
ETIM 5.0	EC002720
ETIM 6.0	EC002720
ETIM 7.0	EC002720
ETIM 8.0	EC002720
ETIM 9.0	EC002720

## Dibujos acotados

Todas las medidas en milímetros



- A Eje óptico
- B Ajuste de sensibilidad
- C Conmutación claridad/oscuridad
- D Indicador LED

# Conexión eléctrica

## Conexión 1

<b>Función</b>	Alimentación de tensión Señal OUT
<b>Tipo de conexión</b>	Conector redondo
<b>Tamaño de rosca</b>	M8
<b>Tipo</b>	Conector macho
<b>Material</b>	Metal
<b>Número de polos</b>	3 polos

Pin	Asignación de pines
1	V+
3	GND
4	OUT 1



# Operación e Indicación

LED	Display	Significado
1	Amarillo, luz continua	Salida/estado de conmutación activo

# Código de producto

Denominación del artículo: AAA04B/C.D-EEE-FFF

<b>AAA04B</b>	<b>Principio de funcionamiento / diseño</b> GS04B: sensor óptico de horquilla, fuente de luz LED GSL04B: sensor óptico de horquilla, fuente de luz láser
<b>C</b>	<b>Salida/función</b> P: salida de transistor PNP, de conmutación oscuridad N: salida de transistor NPN, de conmutación oscuridad 1: IO-Link/de conmutación claridad (NPN)/de conmutación oscuridad (PNP)
<b>D</b>	<b>Equipamiento</b> 1: potenciómetro de 270°
<b>EEE</b>	<b>Ancho de boca [mm]</b> Ancho de boca en milímetros
<b>FFF</b>	<b>Conexión eléctrica</b> M8.3: conector M8, de 3 polos (conector macho)

Nota	
	Encontrará una lista con todos los tipos de equipo disponibles en el sitio web de Leuze: <a href="http://www.leuze.com">www.leuze.com</a> .

# Notas

⚠ ¡Atención al uso conforme!	
	<ul style="list-style-type: none"> <li>El producto no es un sensor de seguridad y no es apto para la protección de personas.</li> <li>El producto solo lo pueden poner en marcha personas capacitadas.</li> <li>Emplee el producto para el uso conforme definido.</li> </ul>

## Notas



### ¡ATENCIÓN! RADIACIÓN LÁSER – PRODUCTO LÁSER DE CLASE 1



El equipo cumple los requisitos conforme a la IEC 60825-1:2007 (EN 60825-1:2007) para un producto de **láser de clase 1** y las disposiciones conforme a la U.S. 21 CFR 1040.10 con las divergencias correspondientes a la Laser Notice No. 50 del 24/06/2007.

↳ Observe las vigentes medidas de seguridad de láser locales.

↳ No están permitidas las intervenciones ni las modificaciones en el equipo.

El equipo no contiene ninguna pieza que el usuario deba ajustar o mantener.

Cualquier reparación debe ser realizada exclusivamente por Leuze electronic GmbH + Co. KG.

## Accesorios

### Sistema de conexión - Cables de conexión

	Código	Denominación	Artículo	Descripción
	50130832	KD U-M8-3A-V1-050	Cable de conexión	Conexión 1: Conector redondo, M8, Axial, Conector hembra, 3 polos Conector redondo, LED: No Conexión 2: Final abierto Apantallado: No Longitud de cable: 5.000 mm Material de cubierta: PVC
	50130862	KD U-M8-3W-V1-050	Cable de conexión	Conexión 1: Conector redondo, M8, Acodado, Conector hembra, 3 polos Conector redondo, LED: No Conexión 2: Final abierto Apantallado: No Longitud de cable: 5.000 mm Material de cubierta: PVC

#### Nota



↳ Encontrará una lista con todos los accesorios disponibles en el sitio web de Leuze, en la pestaña de Descargas de la página detallada del artículo.