

Scheda tecnica dati Parte di collegamento

Cod. art.: 50148810

MS 3048

Contenuto

- Dati tecnici
- Disegni quotati
- Collegamento elettrico
- Comando e visualizzazione



La figura può variare



Dati tecnici

Dati di base

Idoneo per	BPS 3048i
------------	-----------

Dati elettrici

Dati di potenza

Tensione di alimentazione U_B	18 ... 30 V, CC, (PELV, classe 2)
---------------------------------	-----------------------------------

Interfaccia

Tipo	PROFINET, PROFINET
------	--------------------

Interfaccia di assistenza

Tipo	USB 2.0
------	---------

Collegamento

Numero di collegamenti	4 pezzo(i)
------------------------	------------

Collegamento 1

Funzione	PWR / SW IN / OUT
----------	-------------------

Tipo di collegamento	Connettore circolare
----------------------	----------------------

Grandezza della filettatura	M12
-----------------------------	-----

Tipo	male
------	------

Materiale	Metallo
-----------	---------

Numero di poli	5 poli
----------------	--------

Codifica	Codifica A
----------	------------

Collegamento 2

Tipo di collegamento	USB
----------------------	-----

Tipo di connettore	USB 2.0 Mini-B
--------------------	----------------

Collegamento 3

Funzione	HOST / BUS IN
----------	---------------

Tipo di collegamento	Connettore circolare
----------------------	----------------------

Grandezza della filettatura	M12
-----------------------------	-----

Tipo	female
------	--------

Materiale	Metallo
-----------	---------

Numero di poli	4 poli
----------------	--------

Codifica	Codifica D
----------	------------

Collegamento 4

Funzione	BUS OUT
----------	---------

Tipo di collegamento	Connettore circolare
----------------------	----------------------

Grandezza della filettatura	M12
-----------------------------	-----

Tipo	female
------	--------

Materiale	Metallo
-----------	---------

Numero di poli	4 poli
----------------	--------

Codifica	Codifica D
----------	------------

Dati meccanici

Forma costruttiva	Cubica
-------------------	--------

Dimensioni (P x H x L)	64 mm x 33,5 mm x 43,5 mm
------------------------	---------------------------

Materiale dell'alloggiamento	Metallo
------------------------------	---------

Alloggiamento in metallo	Alluminio pressofuso
--------------------------	----------------------

Peso netto	74 g
------------	------

Colore dell'alloggiamento	Rosso
---------------------------	-------

Comando e visualizzazione

Tipo di visualizzazione	LED
-------------------------	-----

Numero di LED	2 pezzo(i)
---------------	------------

Dati ambientali

Temperatura ambiente, stoccaggio	0 ... 40 °C
----------------------------------	-------------

Umidità relativa (non condensante)	90 %
------------------------------------	------

Certificazioni

Grado di protezione	IP 65, Solo con connettori M12 avvitati o collegamenti a vite del cavo e coperchi applicati. Coppia di serraggio minima delle viti di collegamento dell'alloggiamento dell'interfaccia di collegamento: 1,4 Nm!
---------------------	---

Classe di protezione	III
----------------------	-----

Procedimento di controllo CEM secondo la norma	EN 61000-6-2 EN 61000-6-4
--	------------------------------

Procedimento di controllo degli urti secondo la norma	IEC 60068-2-27, Test Ea
---	-------------------------

Procedimento di controllo degli urti permanenti secondo la norma	IEC 60068-2-27, Test Ea
--	-------------------------

Procedimento di controllo delle vibrazioni secondo la norma	IEC 60068-2-6, Test Fc
---	------------------------

Classificazione

Voce tariffaria doganale	84733080
--------------------------	----------

ECLASS 5.1.4	27280190
--------------	----------

ECLASS 8.0	27280190
------------	----------

ECLASS 9.0	27279090
------------	----------

ECLASS 10.0	27280192
-------------	----------

ECLASS 11.0	27280191
-------------	----------

ECLASS 12.0	27280191
-------------	----------

ECLASS 13.0	27280191
-------------	----------

ECLASS 14.0	27280191
-------------	----------

ETIM 5.0	EC002498
----------	----------

ETIM 6.0	EC003015
----------	----------

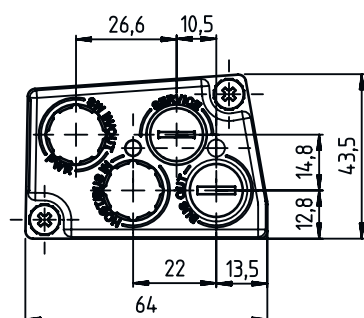
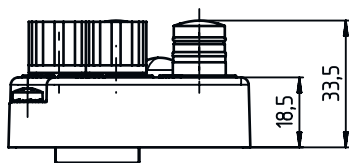
ETIM 7.0	EC003015
----------	----------

ETIM 8.0	EC003015
----------	----------

ETIM 9.0	EC003015
----------	----------

Disegni quotati

Tutte le dimensioni in millimetri



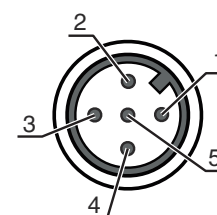
Collegamento elettrico

Collegamento 1

Funzione	PWR / SW IN / OUT
Tipo di collegamento	Connettore circolare
Grandezza della filettatura	M12
Tipo	male
Materiale	Metallo
Numero di poli	5 poli
Codifica	Codifica A

Pin Assegnazione dei pin

1	VIN
2	SWIO 1
3	GNDIN
4	SWIO 2
5	FE



Collegamento 2

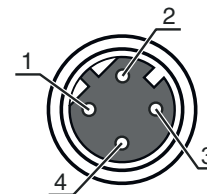
Tipo di collegamento	USB
Tipo di connettore	USB 2.0 Mini-B

Collegamento 3

Funzione	HOST / BUS IN
Tipo di collegamento	Connettore circolare
Grandezza della filettatura	M12
Tipo	female
Materiale	Metallo
Numero di poli	4 poli
Codifica	Codifica D

Collegamento elettrico

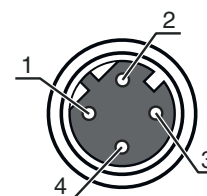
Pin	Assegnazione dei pin
1	TD+
2	RD+
3	TD-
4	RD-



Collegamento 4

Funzione	BUS OUT
Tipo di collegamento	Connettore circolare
Grandezza della filettatura	M12
Tipo	female
Materiale	Metallo
Numero di poli	4 poli
Codifica	Codifica D

Pin	Assegnazione dei pin
1	TD+
2	RD+
3	TD-
4	RD-



Comando e visualizzazione

LED	Display	Significato
1	Verde, costantemente acceso	Ethernet
	Giallo, lampeggiante	Trasmissione di dati attiva
2	Verde, costantemente acceso	Ethernet
	Giallo, lampeggiante	Trasmissione di dati attiva