

Scheda tecnica dati Unità di collegamento

Cod. art.: 53800182

CU416-50000

Contenuto

- Dati tecnici
- Disegni quotati
- Collegamento elettrico



La figura può variare



Dati tecnici

Dati di base

Idoneo per	Laser scanner di sicurezza RSL 420
------------	------------------------------------

Collegamento

Numero di collegamenti	2 pezzo(i)
------------------------	------------

Collegamento 1

Funzione	Interfaccia verso la macchina
----------	-------------------------------

Tipo di collegamento	Cavo
----------------------	------

Lunghezza cavo	50.000 mm
----------------	-----------

Materiale della guaina	PUR
------------------------	-----

Colore del cavo	Nero
-----------------	------

Numero di conduttori	16 conduttori
----------------------	---------------

Collegamento 2

Funzione	Interfaccia dati
----------	------------------

Tipo di collegamento	Connettore circolare
----------------------	----------------------

Grandezza della filettatura	M12
-----------------------------	-----

Tipo	femile
------	--------

Materiale	Metallo
-----------	---------

Numero di poli	5 poli
----------------	--------

Codifica	Codifica D
----------	------------

Dati meccanici

Dimensioni (P x H x L)	140,2 mm x 72,8 mm x 140,3 mm
------------------------	-------------------------------

Materiale dell'alloggiamento	Metallo
------------------------------	---------

Alloggiamento in metallo	Zinco pressofuso
--------------------------	------------------

Peso netto	3.770 g
------------	---------

Colore dell'alloggiamento	Nero
---------------------------	------

Tipo di fissaggio	Sistema a baionetta
-------------------	---------------------

Certificazioni

Omologazioni	c TÜV Süd US
--------------	--------------

TÜV Süd

Classificazione

Voce tariffaria doganale	85444290
--------------------------	----------

ECLASS 5.1.4	27279290
--------------	----------

ECLASS 8.0	27279290
------------	----------

ECLASS 9.0	27279090
------------	----------

ECLASS 10.0	27272791
-------------	----------

ECLASS 11.0	27272791
-------------	----------

ECLASS 12.0	27272791
-------------	----------

ECLASS 13.0	27272791
-------------	----------

ECLASS 14.0	27272791
-------------	----------

ETIM 5.0	EC002498
----------	----------

ETIM 6.0	EC003015
----------	----------

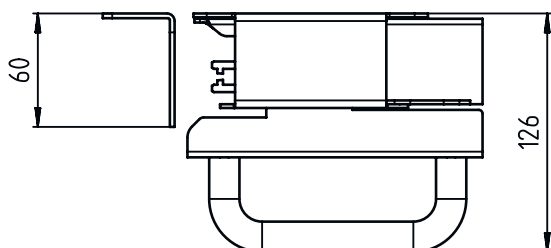
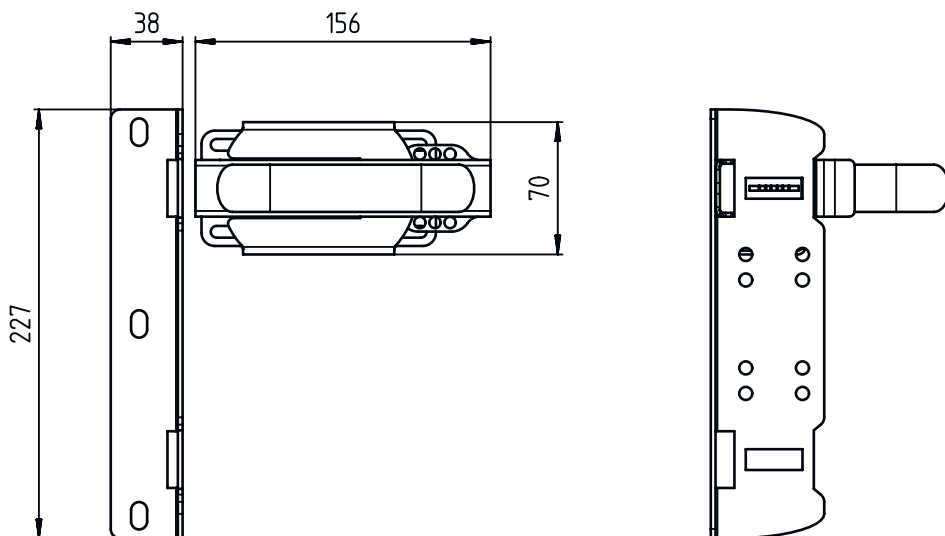
ETIM 7.0	EC003015
----------	----------

ETIM 8.0	EC003015
----------	----------

ETIM 9.0	EC003015
----------	----------

Disegni quotati

Tutte le dimensioni in millimetri



Collegamento elettrico

Collegamento 1

Funzione	Interfaccia verso la macchina
Tipo di collegamento	Cavo
Lunghezza cavo	50.000 mm
Materiale della guaina	PUR
Colore del cavo	Nero
Numero di conduttori	16 conduttori

Colore del conduttore

Bianco	RES1
Marrone	+24 V
Verde	EA1
Giallo	A1
Grigio	OSSDA1

Assegnazione conduttori

Collegamento elettrico

Colore del conduttore	Assegnazione conduttori
Rosa	OSSDA2
Blu	GND / Massa
Rosso	MELD
Nero	F1
Viola	F2
Grigio / Rosa	F3
Blu / Rosso	F4
Bianco / Verde	F5
Marrone / Verde	SE1
Bianco / Giallo	SE2
Giallo / Marrone	A2

Collegamento 2

Funzione	Interfaccia dati
Tipo di collegamento	Connettore circolare
Grandezza della filettatura	M12
Tipo	female
Materiale	Metallo
Numero di poli	5 poli
Codifica	Codifica D
Alloggiamento del connettore	FE/SHIELD

Pin	Assegnazione dei pin
1	TD+
2	RD+
3	TD-
4	RD-

