

Scheda tecnica dati

Laser scanner di sicurezza

Cod. art.: 53800305

RSL420P-M/CU400P-AIDA



La figura può variare

Contenuto

- Dati tecnici
- Disegni quotati
- Collegamento elettrico
- Comando e visualizzazione
- Avvisi
- Accessori



Dati tecnici

Dati di base

Serie	RSL 400
Applicazione	Protezione di accesso stazionaria Protezione laterale mobile Protezione mobile di aree pericolose Protezione stazionaria di aree pericolose

Modello speciale

Modello speciale	Conforme ad AIDA
------------------	------------------

Funzioni

Funzioni	PROFI-safe
Riavvio	Blocco di avvio/riavvio (RES), selezionabile

Grandezze caratteristiche

Tipo	3, IEC/EN 61496
SIL	2, IEC 61508
SILCL	2, IEC/EN 62061
Performance Level (PL)	d, EN ISO 13849-1
PFH _D	9E-08 per ora
Durata di utilizzo T _M	20 anni, EN ISO 13849-1
Categoria	3, EN ISO 13849

Dati del campo protetto

Risoluzione (impostabile)	30/40/50/60/70/150 mm
Portata minima impostabile	50 mm
Numero coppie di campi, commutabili	10
Numero gruppi di quattro campi, commutabili	-
Numero funzioni di protezione	1 pezzo(i)
Numero configurazioni sensori indipendenti	1
Grado di remissione min.	1,8 %
Portata	0 ... 4,5 m

Dati del campo di allarme

Numero delle coppie di campi	10
Portata	0 ... 20 m
Grandezza dell'oggetto	150 mm x 150 mm
Grado di remissione min.	10 %

Dati ottici

Sorgente luminosa	Laser, Infrarosso
Lunghezza d'onda	905 nm
Classe laser	1, IEC/EN 60825-1:2014
Forma del segnale di emissione	Pulsante
Frequenza di ripetizione	90 kHz
Risoluzione angolare	0,1 °
Intervallo angolare	270 °

Dati elettrici

Circuito di protezione	Protezione dalla sovratensione
Dati di potenza	
Tensione di alimentazione U _B	24 V, CC, -30 ... 20 %
Corrente assorbita (senza carico), max.	900 mA, (Usare alimentatore da 3 A)
Potenza assorbita, max.	22 W, Con 24 V, carico di uscita aggiunto

Uscite

Numero delle uscite di commutazione, configurabili	4 pezzo(i)
--	------------

Comportamento temporale

Tempo di risposta	80 ms, ≥
-------------------	----------

Interfaccia

Tipo	PROFINET
------	----------

PROFINET

Funzione	Processo
PROFINET Device	Device secondo spec. V2.3.4
GSDML	GSDML secondo spec. V2.3.2
Profilo	PROFINET/PROFI-safe
Conformance Class	C
Classe del carico di rete	III
Security Level	1
Funzionalità switch	Switch IRT a 2 porte conforme IEEE 802, integrato nell'unità di collegamento
Caratteristiche porta	Auto-Crossover Auto-Negotiation Auto-Polarity
I&M	0 - 4
Topologie supportate	MRP Client SNMP
Segnali di commutazione di sicurezza	1 pezzo(i)

Interfaccia di assistenza

Tipo	Bluetooth, Ethernet, USB
------	--------------------------

Ethernet

Funzione	Configurazione/parametrizzazione TCP/IP
Collegamento	Connettore M12, 4 poli, codifica D

Bluetooth

Funzione	Configurazione/parametrizzazione
Banda di frequenza	2.400 ... 2.483,5 MHz
Potenza di trasmissione emessa	Max. 4,5 dBm (2,82 mW), classe 2

USB

Funzione	Configurazione/parametrizzazione
Collegamento	USB 2.0 Mini-B, connettore femmina
Velocità di trasmissione max.	12 Mbit/s
Lunghezza cavo	≤ 5m Con cavi attivi sono possibili lunghezze maggiori dei cavi.

Collegamento

Numero di collegamenti	4 pezzo(i)
------------------------	------------

Collegamento 1

Funzione	Alimentazione di tensione
Tipo di collegamento	PROFINET push-pull 24 V

Collegamento 2

Funzione	Ethernet, ingresso
Tipo di collegamento	PROFINET RJ45 push-pull IEC 61076-3-117 var. 14

Dati tecnici

Collegamento 3

Funzione	Ethernet, uscita
Tipo di collegamento	PROFINET RJ45 push-pull IEC 61076-3-117 var. 14

Collegamento 4

Funzione	Alimentazione di tensione
Tipo di collegamento	PROFINET push-pull 24 V

Dati meccanici

Dimensioni (P x H x L)	140,2 mm x 200 mm x 142 mm
Materiale dell'alloggiamento	Metallo Plastica
Alloggiamento in metallo	Zinco pressofuso
Materiale della copertura della lente	Plastica/PC
Peso netto	4.500 g
Colore dell'alloggiamento	Giallo, RAL 1021
Tipo di fissaggio	Fissaggio passante Mediante elemento di fissaggio opzionale Piastra di montaggio

Comando e visualizzazione

Tipo di visualizzazione	Display alfanumerico Indicatore a LED
Numero di LED	10 pezzo(i)
Tipo di configurazione/ parametrizzazione	Software Sensor Studio
Elementi di controllo	Software Sensor Studio

Dati ambientali

Temperatura ambiente, funzionamento	0 ... 50 °C
Temperatura ambiente, stoccaggio	-20 ... 60 °C
Umidità relativa (non condensante)	15 ... 95 %

Certificazioni

Grado di protezione	IP 65
Classe di protezione	III, EN 61140
Omologazioni	TÜV Süd
Procedimento di controllo CEM secondo la norma	DIN 40839-1/3 EN 61496-1
Procedimento di controllo dell'oscillazione secondo la norma	EN 60068-2-6
Procedimento di controllo degli urti permanenti secondo la norma	IEC 60068-2-29
Brevetti USA	US 10,304,307B US 7,656,917 B US 7,696,468 B US 8,520,221 B

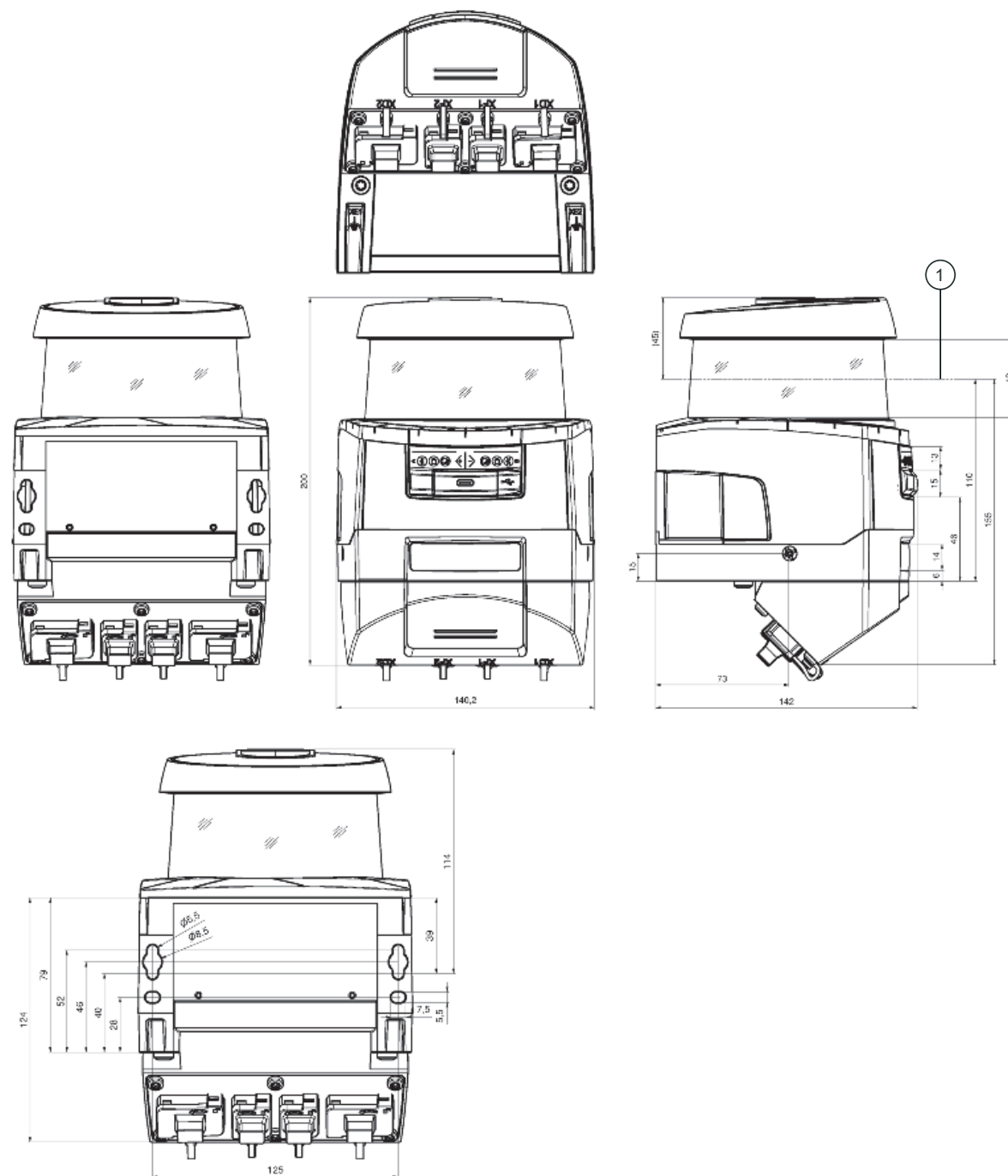
Classificazione

Voce tariffaria doganale	85365019
ECLASS 5.1.4	27272705
ECLASS 8.0	27272705
ECLASS 9.0	27272705
ECLASS 10.0	27272705
ECLASS 11.0	27272705
ECLASS 12.0	27272705
ECLASS 13.0	27272705
ECLASS 14.0	27272705
ETIM 5.0	EC002550
ETIM 6.0	EC002550
ETIM 7.0	EC002550
ETIM 8.0	EC002550
ETIM 9.0	EC002550

Disegni quotati

Tutte le dimensioni in millimetri

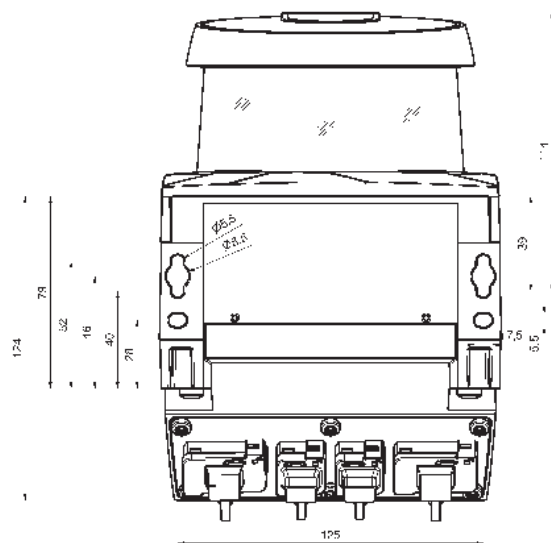
Dimensioni laser scanner di sicurezza con unità di collegamento



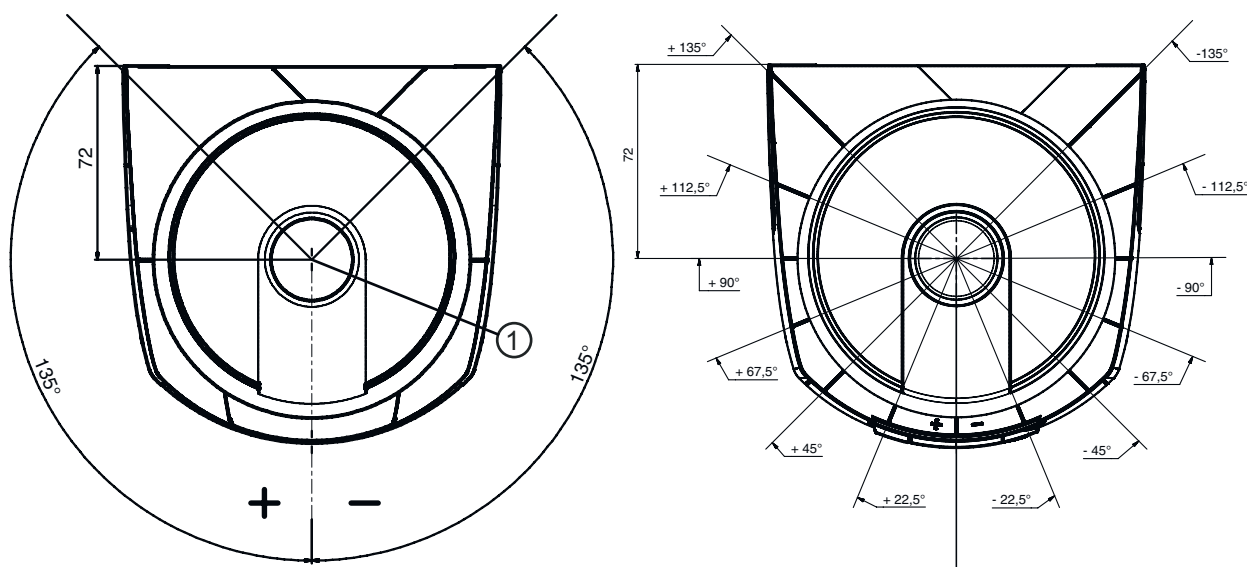
1 Livello di scansione

Disegni quotati

Misure di montaggio laser scanner di sicurezza con unità di collegamento



Dimensioni area di scansione



1 Punto di riferimento per misura della distanza e raggio del campo protetto

Collegamento elettrico

Collegamento 1

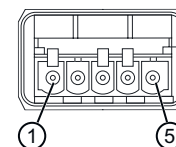
XD1

Funzione	Alimentazione di tensione
Tipo di collegamento	PROFINET push-pull 24 V
Numero di poli	5 poli

Collegamento elettrico

Pin Assegnazione dei pin

1	+24 V
2	0 V
3	+24 V
4	0 V
5	GND



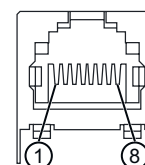
Collegamento 2

XF1

Funzione	Ethernet, ingresso
Tipo di collegamento	PROFINET RJ45 push-pull IEC 61076-3-117 var. 14
Alloggiamento del connettore	FE/SHIELD

Pin Assegnazione dei pin Colore del conduttore

1	TD+	Giallo
2	TD-	Arancione
3	RD+	Bianco
4	n.c.	-
5	n.c.	-
6	RD-	Blu
7	n.c.	-
8	n.c.	-



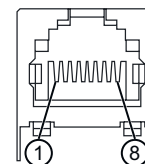
Collegamento 3

XF2

Funzione	Ethernet, uscita
Tipo di collegamento	PROFINET RJ45 push-pull IEC 61076-3-117 var. 14
Alloggiamento del connettore	FE/SHIELD

Pin Assegnazione dei pin Colore del conduttore

1	TD+	Giallo
2	TD-	Arancione
3	RD+	Bianco
4	n.c.	-
5	n.c.	-
6	RD-	Blu
7	n.c.	-
8	n.c.	-



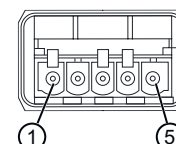
Collegamento 4

XD2

Funzione	Alimentazione di tensione
Tipo di collegamento	PROFINET push-pull 24 V
Numero di poli	5 poli

Pin Assegnazione dei pin

1	+24 V
2	0 V
3	+24 V
4	0 V
5	GND



Comando e visualizzazione

LED	Display	Significato
1 -	Off	Dispositivo spento
	Rosso, costantemente acceso	OSSD spenta
	Rosso, lampeggiante	Errore
	Verde, costantemente acceso	OSSD accesa
2 -	Off	RES disattivato o RES attivato e abilitato
	Giallo, lampeggiante	Campo protetto occupato
	Giallo, luce permanente	RES attivato e bloccato ma pronto ad essere sbloccato, campo protetto libero ed eventualmente sensore concatenato abilitato
3 -	Off	Campo di allarme libero
	Blu, luce permanente	Campo di allarme interrotto
4 -	Off	Modalità a quattro campi: campo di allarme 3 libero
	Blu, luce permanente	Modalità a quattro campi: campo di allarme 3 interrotto
5 -	Giallo, lampeggiante	Modalità a quattro campi: campo di allarme 2 interrotto
6 -	Off	Nessuna funzione
7 PWR	Off	Dispositivo spento
	Rosso, costantemente acceso	Errore di autotest o problemi di comunicazione interna
	Verde, lampeggiante	Funzione di segnalazione PROFINET attiva
	Verde, costantemente acceso	Dispositivo attivato, tensione di alimentazione presente, nessun errore interno
8 PS	Off	Comunicazione PROFIsafe non inizializzata o inattiva
	Verde, lampeggiante	Dispositivo reso passivo o funzione di segnalazione PROFINET attiva
	Verde, costantemente acceso	Dispositivo su PROFIsafe attivo
	Rosso, lampeggiante	Configurazione PROFIsafe non riuscita
	Rosso, costantemente acceso	Errore di comunicazione PROFIsafe
9 NET	Off	Comunicazione PROFINET non inizializzata o inattiva
	Verde, lampeggiante	Inizializzazione bus PROFINET o funzione di segnalazione PROFINET attiva
	Verde, costantemente acceso	PROFINET attivo, scambio di dati con l'IO Controller attivo
	Arancione, lampeggiante	Errore di topologia Ethernet
	Rosso, lampeggiante	Configurazione Ethernet non riuscita, nessuno scambio di dati o scambio di dati non validi
	Rosso, costantemente acceso	Errore sul bus, nessuna comunicazione
10 LNK/ACT1	Off	Nessun link Ethernet presente
	Verde, costantemente acceso	Link Ethernet attivo, nessuna trasmissione di dati attuale
	Verde / arancione lampeggiante	Link Ethernet attivo, trasmissione di dati attuale
11 LNK/ACT2	Off	Nessun link Ethernet presente
	Verde, costantemente acceso	Link Ethernet attivo, nessuna trasmissione di dati attuale
	Verde / arancione lampeggiante	Link Ethernet attivo, trasmissione di dati attuale

Avvisi



Rispettare l'uso previsto!



- ☞ Il prodotto deve essere messo in servizio solo da personale qualificato.
- ☞ Utilizzare il prodotto solo conformemente all'uso previsto.



ATTENZIONE! RADIAZIONE LASER INVISIBILE - APPARECCHIO LASER DI CLASSE 1





Il dispositivo soddisfa i requisiti conformemente alla IEC/EN 60825-1:2014 per un prodotto della **classe laser 1** nonché le disposizioni previste dalla U.S. 21 CFR 1040.10 ad eccezione delle differenze previste dalla Laser Notice No. 56 dell'08/05/2019.


- ☞ Rispettare le norme generali e locali in vigore sulla protezione per dispositivi laser.
- ☞ Interventi e modifiche al dispositivo non sono consentiti.
Il dispositivo non contiene componenti che devono essere regolati o sottoposti a manutenzione dall'utente.
Tutte le riparazioni devono essere effettuate esclusivamente da Leuze electronic GmbH + Co. KG.

Accessori


Tecnica di fissaggio - Staffe di fissaggio

	Cod. art.	Designazione	Articolo	Descrizione
	53800134	BT840M	Squadretta di montaggio	Applicazione: Montaggio su angolo di 90° smussato Dimensioni: 84,9 mm x 72 mm x 205,2 mm Colore: Giallo, RAL 1021 Tipo di fissaggio, lato impianto: Fissaggio passante Tipo di fissaggio, lato dispositivo: Avvitabile Materiale: Metallo
	53800132	BTF815M	Squadretta di montaggio	Applicazione: Squadretta di montaggio per montaggio al suolo Dimensioni: 186 mm x 120 mm x 288 mm Altezza del livello di scansione: 150 mm Colore: Giallo, RAL 1021 Tipo di fissaggio, lato impianto: Fissaggio passante Tipo di fissaggio, lato dispositivo: Avvitabile Materiale: Metallo
	53800133	BTF830M	Squadretta di montaggio	Applicazione: Squadretta di montaggio per montaggio al suolo Dimensioni: 186 mm x 275 mm x 288 mm Altezza del livello di scansione: 300 mm Colore: Giallo, RAL 1021 Tipo di fissaggio, lato impianto: Fissaggio passante Tipo di fissaggio, lato dispositivo: Avvitabile Materiale: Metallo


Montaggio

	Cod. art.	Designazione	Articolo	Descrizione
	53800131	BTP800M	Staffa di protezione	Dimensioni: 160 mm x 169 mm Colore: Nero Materiale: Metallo


Generalità

	Cod. art.	Designazione	Articolo	Descrizione
	430400	RS4-clean-Set1	Kit pulizia	Numero di panni detergenti: 40 pezzo(i) Contenuto del liquido di pulizia: 150 ml

Servizi

	Cod. art.	Designazione	Articolo	Descrizione
	S981051	CS40-I-141	Ispezione di sicurezza	Dettagli: Controllo di un'applicazione per laser scanner di sicurezza secondo le attuali norme e direttive, registrazione dei dati di dispositivo e macchina in una banca dati, redazione di un protocollo di controllo per ogni applicazione. Condizioni: L'arresto della macchina deve essere possibile, il supporto da parte del personale del cliente e l'accessibilità alla macchina per il personale Leuze devono essere garantiti.

Accessori

	Cod. art.	Designazione	Articolo	Descrizione
	S981047	CS40-S-141	Supporto per la messa in opera	Dettagli: Per apparecchi di sicurezza incl. misura del tempo di arresto e ispezione iniziale. Condizioni: Gli apparecchi e i cavi di collegamento sono già montati, prezzo senza costi di viaggio ed event. di pernottamento.

Avviso

È possibile trovare una lista con tutti gli accessori disponibili sul sito di Leuze nel registro Download della pagina di dettaglio del prodotto.