

## 기술 데이터 시트

## 투수광 포토 센서 수신기

품목 번호: 50137186

LE3C/6G-5000



그림과 차이가 날 수 있습니다

### 내용

- 기술 데이터
- 치수 도면
- 전기 연결
- 다이어그램
- 조작 및 표시
- 적합한 송신기
- 제품 키워드
- 참고
- 상세 정보
- 액세서리



## 기술 데이터

## 기본 데이터

시리즈	3C
작동 원리	투수광 원리
장치 종류	수신기

## 광학 데이터

감지 범위	송신기 참조
-------	--------

## 전기 데이터

보호 회로	극점 보호 단락 방지
-------	----------------

## 성능 데이터

공급전압 점검 $U_B$	10 ... 30 V, DC, 리플 포함
잔류 리플	0 ... 15 %, $U_B$ 에서
개방회로 전류	0 ... 20 mA

## 출력

디지털 스위칭 출력	2 개수
------------	------

## 스위칭 출력

종류	디지털 스위칭 출력부
전압 형식	DC
스위칭 전류, 최대	100 mA
스위칭 전압	high: $\geq(U_B - 2V)$ low: $\leq 2V$

## 스위칭 출력 1

스위칭 소자	트랜지스터, 푸시풀
스위칭 원리	라이트 스위칭(PNP)/다크 스위칭(NPN)

## 스위칭 출력 2

스위칭 소자	트랜지스터, 푸시풀
스위칭 원리	다크 스위칭(PNP)/라이트 스위칭(NPN)

## 시간 응답

스위칭 주파수	1,000 Hz
응답 시간	0.5 ms
동작 전 딜레이	300 ms

## 연결

연결	1 개수
----	------

## 연결 1

기능	전원 공급 출력 신호
연결부 종류	케이블
케이블 길이	5,000 mm
덮개 재료	PUR
케이블 색상	흑색
와이어 개수	4 선
와이어 단면	0.2 mm <sup>2</sup>

## 기술 데이터

치수(너비 x 높이 x 길이)	11.4 mm x 34.2 mm x 18.3 mm
하우징 재료	플라스틱
플라스틱 하우징	PC-ABS
렌즈 커버 재료	플라스틱 / PMMA
순중량	100 g
하우징 색상	적색
고정 방식	추가 고정 부품을 사용해야 함 통로 마운팅으로
재료 호환성	ECOLAB

## 조작 및 표시

표시 방식	LED
LED 개수	2 개수

## 환경 데이터

작동 시 주변 온도	-40 ... 60 °C
보관 시 주변 온도	-40 ... 70 °C

## 인증

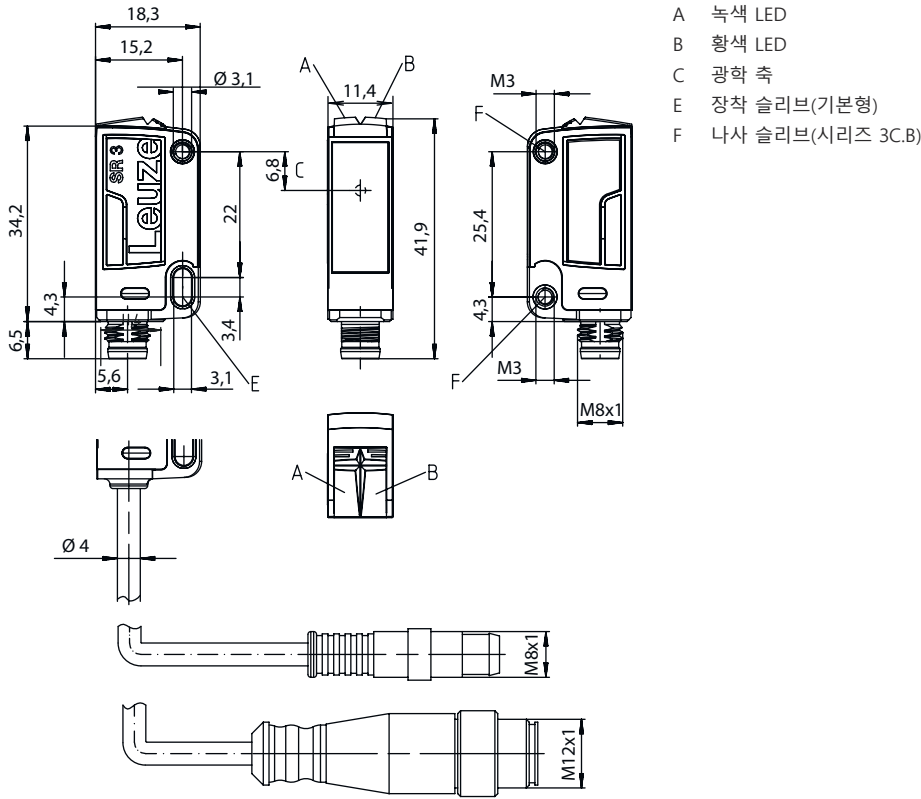
보호 등급	IP 67 IP 69K
보호 등급	III
인증	c UL US
유효 규정	IEC 60947-5-2

## 분류

HS 번호	85365019
ECLASS 5.1.4	27270901
ECLASS 8.0	27270901
ECLASS 9.0	27270901
ECLASS 10.0	27270901
ECLASS 11.0	27270901
ECLASS 12.0	27270901
ECLASS 13.0	27270901
ECLASS 14.0	27270901
ECLASS 15.0	27270901
ETIM 5.0	EC002716
ETIM 6.0	EC002716
ETIM 7.0	EC002716
ETIM 8.0	EC002716
ETIM 9.0	EC002716
ETIM 10.0	EC002716

# 치수 도면

전체 치수 정보(mm)



## 전기 연결

### 연결 1

기능	전원 공급 출력 신호
연결부 종류	케이블
케이블 길이	5,000 mm
덮개 재료	PUR
케이블 색상	흑색
와이어 개수	4 선
와이어 단면	0.2 mm <sup>2</sup>

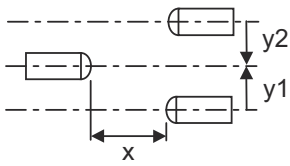
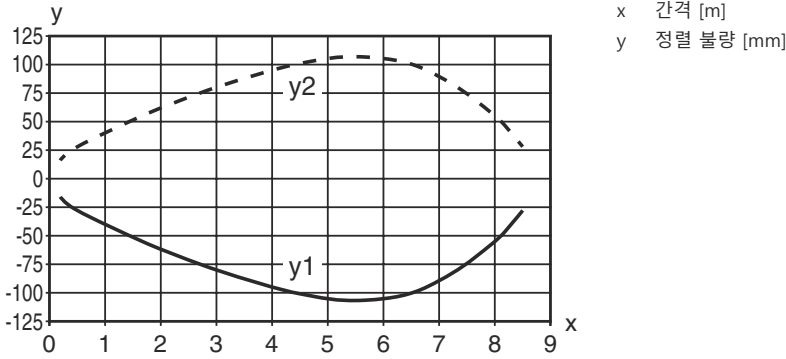
### 와이어 색상

### 와이어 배치

갈색	V+
흰색	OUT 2
청색	GND
흑색	OUT 1

# 다이아그램


## 전형적인 반응 거동



## 조작 및 표시

LED	디스플레이	의미
1	녹색, 연속 점등	작동 준비 상태
2	황색, 연속 점등	광센서 경로 비었음
	황색, 깜빡임	광센서 경로 비었음, 예비 광출력 없음

## 적합한 송신기

	품목 번호	명칭	감지 범위 제한 감지 범위	설명
	50137176	LS3C/8X-5000	0.05 ... 8.5 m 0.05 ... 10 m	특수 모델: 활성화 입력부 제한 감지 범위: 0.05 ... 10 m 광원: LED, 적색 공급 전압: DC 연결: 케이블, 5,000 mm, 4 선

## 제품 키워드

제품 명칭: AAA 3C d EE-f.GG H/i J-K

AAA3C	작동 원리 / 설계 HT3C: 배경 억제 기능이 있는 확산 센서 LS3C: 투수광 포토 센서 송신기 LE3C: 투수광 포토 센서 수신기 PRK3C: 편광 필터가 있는 반사판 포토센서 ODT3C: 배경 억제 거리 센서
d	라이트 종류 해당 사항 없음: 적색광 I: 적외선

# 제품 키워드

<b>EE</b>	<b>광원</b> 해당 사항 없음: LED L1: 레이저 등급 1 L2: 레이저 등급 2 PP: Power PinPoint® LED
<b>f</b>	<b>사전 설정된 감지 범위(옵션)</b> 해당 사항 없음: 데이터 시트에 따른 감지 범위 xxxF: 사전 설정된 감지 범위[mm] 2M: 감지 범위 2m
<b>GG</b>	<b>장비</b> 해당 사항 없음: 기본형 A: 위치 설정 작업용 오토콜리메이션 원리(단일 렌즈) B: M3 나사 슬리브가 2개 있는 하우징 모델, 황동 F: 고정된 스캔 거리 L: 긴 광점 S: 짧은 광점 T: 추적 기능이 없는 고투명 병을 위한 오토콜리메이션 원리(단일 렌즈) TT: 추적 기능이 있는 고투명 병을 위한 오토콜리메이션 원리(단일 렌즈) V: V-옵틱 XL: 매우 긴 광점 X: 확장형 모델 HF: HF 조명(LED) 억제
<b>H</b>	<b>감지 범위 설정</b> HT에 해당되지 않는 사항: 8 회전 스피들을 통한 조절식 감지 범위 반사판 포토 센서의 경우 해당되지 않는 사항(PPK): 감지 범위 조절 가능 1: 270° 포텐셔미터 3: 버튼을 이용한 터치인 6: 자동 터치인
<b>i</b>	<b>스위칭 출력 / 기능 OUT 1/IN: 핀 4 또는 흑색 와이어</b> 2: NPN 트랜지스터 출력, 라이트 스위칭 N: NPN 트랜지스터 출력, 다크 스위칭 4: PNP 트랜지스터 출력, 라이트 스위칭 P: PNP 트랜지스터 출력, 다크 스위칭 6: Push-Pull(푸시풀) 스위칭 출력, PNP 라이트 스위칭, NPN 다크 스위칭 G: Push-Pull(푸시풀) 스위칭 출력, PNP 다크 스위칭, NPN 라이트 스위칭 L: IO-Link 인터페이스(SIO 모드: PNP 라이트 스위칭, NPD 다크 스위칭) 8: 입력신호 비활성화(High 신호를 이용한 활성화) X: 핀 할당되지 않음 1: IO-Link/라이트스위칭(NPN)/다크스위칭(PNP)
<b>J</b>	<b>스위칭 출력 / 기능 OUT 2/IN: 핀 2 또는 흰색 와이어</b> 2: NPN 트랜지스터 출력, 라이트 스위칭 N: NPN 트랜지스터 출력, 다크 스위칭 4: PNP 트랜지스터 출력, 라이트 스위칭 P: PNP 트랜지스터 출력, 다크 스위칭 6: Push-Pull(푸시풀) 스위칭 출력, PNP 라이트 스위칭, NPN 다크 스위칭 G: Push-Pull(푸시풀) 스위칭 출력, PNP 다크 스위칭, NPN 라이트 스위칭 W: 경고 출력 X: 핀 할당되지 않음 8: 입력신호 비활성화(High 신호를 이용한 활성화) 9: 입력신호 비활성화(High 신호를 이용한 비활성화) T: 케이블을 이용한 터치인
<b>K</b>	<b>전기 연결</b> 해당 사항 없음: 케이블, 표준 길이 2,000mm, 4선 5000: 케이블, 기본 길이 5,000mm, 4선 M8: M8 원형 커넥터, 4핀(커넥터) M8.3: M8 원형 커넥터, 3핀(커넥터) 200-M8: 케이블, 길이 200mm, M8 원형 커넥터 포함, 4핀, 축방향(커넥터) 200-M8.3: 케이블, 길이 200mm, M8 원형 커넥터 포함, 3핀, 축방향(커넥터) 200-M12: 케이블, 길이 200mm, M12 원형 커넥터 포함, 4핀, 축방향(커넥터)

## 참고



☞ 제공되는 모든 장치 유형 목록은 로이체의 웹 사이트 [www.leuze.com](http://www.leuze.com)을 참조하십시오.

## 참고

### 용도에 맞게 사용해야 합니다!



- 이 제품은 안전 센서가 아니므로 사람을 보호할 용도가 아닙니다.
- 자격이 있는 사람만 제품을 작동해야 합니다.
- 용도에 맞게 준수하여 사용하십시오

### UL 어플리케이션에서:



- UL 어플리케이션에서는 NEC(National Electric Code)에 따른 등급 2 회로에서만 사용을 허용합니다.
- These proximity switches shall be used with UL Listed Cable assemblies rated 30V, 0.5A min, in the field installation, or equivalent (categories: CYJV/ CYJV7 or PVVA/PVVA7)

## 상세 정보

- Push-pull 스위칭 출력은 병렬로 연결되지 않아야 합니다.
- 응답 시간: 감쇠 시간이 짧은 경우 약 5kOhm의 음 부하가 권장됨
- 양쪽 출력부의 출력 전류 합, 주위 온도 > 40°C에서 50mA

## 액세서리

### 고정 기술 - 원형 로드 마운트

	품목 번호	명칭	품목	설명
	50117829	BTP 200M-D12	설치 시스템	고정 부품 모델: 보호 후드 마운팅, 시스템 축: 원형 로드 12mm용 마운팅, 장치 축: 나사 조립 가능 고정 부품 종류: 클램핑 가능, 360° 회전식, 조정 가능 재료: 금속
	50117255	BTU 200M-D12	설치 시스템	고정 부품 모델: 설치 시스템 마운팅, 시스템 축: 원형 로드 12mm용, 금속판 마운팅 마운팅, 장치 축: 나사 조립 가능, M3 나사에 적합 고정 부품 종류: 클램핑 가능, 360° 회전식, 조정 가능 재료: 금속

### 참고



- 제공되는 모든 액세서리 품목의 목록은 로이체 웹 사이트에서 품목 세부사항 페이지의 다운로드 탭을 참조하십시오.