

Scheda tecnica dati

Trasmittitore barriera fotoelettrica monoraggio di

Cod. art.: 50126552

SLS46CI-70.K48-M12

Contenuto

- Dati tecnici
- Disegni quotati
- Collegamento elettrico
- Comando e visualizzazione
- Ricevitori adatti
- Avvisi
- Ulteriori informazioni
- Accessori



La figura può variare



Dati tecnici

Dati di base

Serie	46C
-------	-----

Modello speciale

Modello speciale	Ingresso di attivazione
------------------	-------------------------

Funzioni

Funzioni	Ingresso di attivazione
----------	-------------------------

Grandezze caratteristiche

Tipo	4, IEC/EN 61496, in combinazione con un modulo di sicurezza MSI-TRMB
SIL	3, IEC 61508, in combinazione con un modulo di sicurezza MSI-TRMB
SILCL	3, IEC/EN 62061, in combinazione con un modulo di sicurezza MSI-TRMB
Performance Level (PL)	e, EN ISO 13849-1:2008, In combinazione con un modulo di sicurezza MSI-TRMB
MTTF _d	900 anni, EN ISO 13849-1
Durata di utilizzo T _M	20 anni, EN ISO 13849-1
Categoria	4, EN ISO 13849:2008, In combinazione con un modulo di sicurezza MSI-TRMB

Dati ottici

Portata di esercizio	5 ... 70 m
Portata limite	5 ... 80 m
Sorgente luminosa	LED, Infrarosso
Lunghezza d'onda	940 nm
Forma del segnale di emissione	Pulsante
Gruppo di LED	1
Angolo di apertura, max.	-2,5 ... 2,5 °

Dati elettrici

Circuito di protezione	Protezione contro i cortocircuiti Protezione contro l'inversione di polarità
------------------------	---

Dati di potenza

Tensione di alimentazione U _B	24 V, CC, -20 ... 20 %, Con ripple residuo
Ripple residuo	10 %, di U _B
Corrente a vuoto	0 ... 40 mA

Ingressi

Numero di ingressi di attivazione	1 pezzo(i)
-----------------------------------	------------

Ingressi di attivazione

Tipo di tensione	CC
Tensione di commutazione	high: ≥8V low: ≤ 1,5 V
Tensione di commutazione high min.	8 V
Tensione di commutazione low max.	1,5 V
Ritardo di attivazione/interdizione	1 ms
Impedenza di ingresso	10.000 Ω, -30 ... 30 %

Ingresso di attivazione 1

Assegnazione	Collegamento 1, pin 4
Stato di commutazione active	high

Comportamento temporale

Frequenza di commutazione	250 Hz
Tempo di risposta	2,5 ms
Tempo di inizializzazione	300 ms

Collegamento

Numero di collegamenti	1 pezzo(i)
------------------------	------------

Collegamento 1

Funzione	Alimentazione di tensione Segnale IN
Tipo di collegamento	Connettore circolare
Grandezza della filettatura	M12
Materiale	Plastica
Numero di poli	4 poli

Dati meccanici

Forma costruttiva	Cubica
Dimensioni (P x H x L)	20,5 mm x 76,3 mm x 44 mm
Materiale dell'alloggiamento	Plastica
Alloggiamento in plastica	PC-PBT
Materiale della copertura della lente	Plastica / PMMA
Peso netto	50 g
Colore dell'alloggiamento	Giallo
Tipo di fissaggio	Fissaggio passante
Compatibilità dei materiali	ECOLAB

Comando e visualizzazione

Tipo di visualizzazione	LED
Numero di LED	2 pezzo(i)

Dati ambientali

Temperatura ambiente, funzionamento	-30 ... 60 °C
Temperatura ambiente, stoccaggio	-30 ... 70 °C

Certificazioni

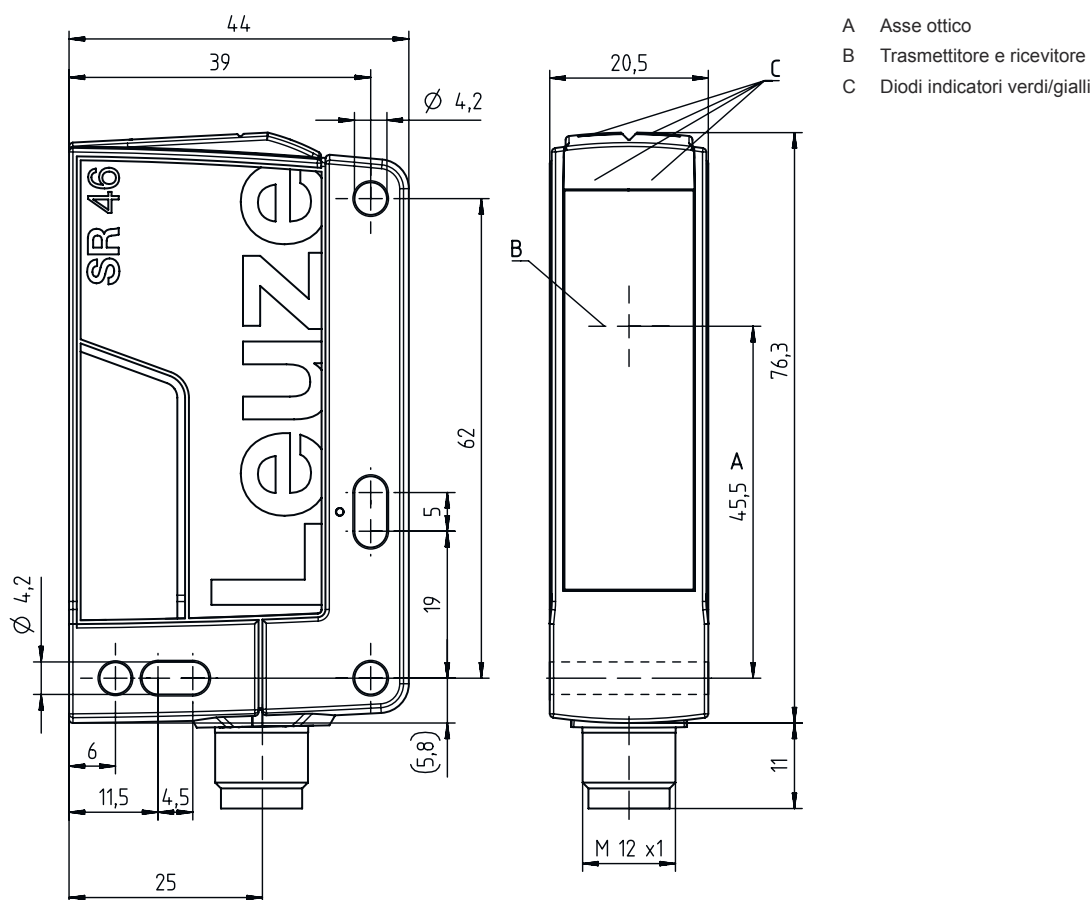
Grado di protezione	IP 67 IP 69K
Classe di protezione	III, Tensione nominale 50V
Omologazioni	c TÜV NRTL US c UL US
Norme di riferimento	IEC 60947-5-2, IEC/EN 61496

Classificazione

Voce tariffaria doganale	85365019
ECLASS 5.1.4	27272701
ECLASS 8.0	27272701
ECLASS 9.0	27272701
ECLASS 10.0	27272701
ECLASS 11.0	27272701
ECLASS 12.0	27272701
ECLASS 13.0	27272701
ECLASS 14.0	27272701
ETIM 5.0	EC001831
ETIM 6.0	EC001831
ETIM 7.0	EC001831
ETIM 8.0	EC001831
ETIM 9.0	EC001831

Disegni quotati

Tutte le dimensioni in millimetri

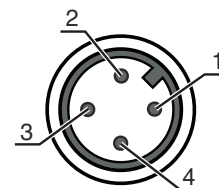


Collegamento elettrico

Collegamento 1

Funzione	Alimentazione di tensione
	Segnale IN
Tipo di collegamento	Connettore circolare
Grandezza della filettatura	M12
Tipo	male
Materiale	Plastica
Numero di poli	4 poli
Codifica	Codifica A


Pin	Assegnazione dei pin	Colore del conduttore
1	+24 V	Marrone
2	n.c.	Bianco
3	GND	Blu
4	Active	Nero



Comando e visualizzazione

LED	Display	Significato
1	Verde, costantemente acceso	Ready
2	Giallo, luce permanente	Trasmettitore attivato

Ricevitori adatti

	Cod. art.	Designazione	Articolo	Descrizione
	50126334	SLE46CI-70.K4/4P-M12	Ricevitore barriera fotoelettrica monoraggio di sicurezza	Tempo di risposta: 2,5 ms Collegamento: Connettore circolare, M12, Plastica, 4 poli

Avvisi

⚠ Rispettare l'uso previsto!

⚠ Il prodotto deve essere messo in servizio solo da personale qualificato.
⚠ Utilizzare il prodotto solo conformemente all'uso previsto.

ATTENZIONE!

i Solo in combinazione con i moduli di sicurezza MSI-TRM i sensori di sicurezza SLS46CK4 sono considerati AOPD di tipo 4.
i Per il montaggio, il collegamento elettrico e il funzionamento attenersi al manuale di istruzioni dei moduli di sicurezza MSI-TRM.

Per applicazioni UL:

i Omologazione: UL 508, C22.2 No.14-13
i Solo per l'utilizzo in circuiti «Class 2»
i These proximity switches shall be used with UL Listed Cable assemblies rated 30V, 0.5A min, in the field installation, or equivalent (categories: CYJV/ CYJV7 or PVVA/PVVA7)

Ulteriori informazioni

- Portata limite tipica: portata massima ottenibile senza riserva di funzionamento
- Portata di esercizio: portata consigliata con riserva di funzionamento
- Sorgente luminosa: durata utile media di 100.000h con temperatura ambiente di 25°C

Accessori

Sistemi di connessione - Unità di collegamento

	Cod. art.	Designazione	Articolo	Descrizione
	547931	MSI-TRMB-01	Modulo di sicurezza	
	547932	MSI-TRMB-02	Modulo di sicurezza	


Sistemi di connessione - Cavi di collegamento

	Cod. art.	Designazione	Articolo	Descrizione
	50130690	KD U-M12-4W-V1-050	Cavo di collegamento	Collegamento 1: Connettore circolare, M12, Angolare, female, Codifica A, 4 poli Connettore circolare, LED: No Collegamento 2: A cablare Schermato: No Lunghezza cavo: 5.000 mm Materiale della guaina: PVC

Tecnica di fissaggio - Staffe di fissaggio

	Cod. art.	Designazione	Articolo	Descrizione
	50105315	BT 46	Elemento di fissaggio	Modello di elemento di fissaggio: Angolo ad L Fissaggio, lato impianto: Fissaggio passante Fissaggio, lato dispositivo: Avvitabile Tipo di elemento di fissaggio: Rigido Materiale: Metallo

Muting - Sistemi di montaggio

	Cod. art.	Designazione	Articolo	Descrizione
	50117252	BTU 300M-D12	Sistema di montaggio	Modello di elemento di fissaggio: Sistema di montaggio Fissaggio, lato impianto: Per barra tonda 12 mm, Fissaggio mediante serraggio in lamiera Fissaggio, lato dispositivo: Avvitabile, Adatto a viti M4 Tipo di elemento di fissaggio: Serrabile, Orientabile di 360°, Regolabile Materiale: Metallo

Accessori

Avviso



È possibile trovare una lista con tutti gli accessori disponibili sul sito di Leuze nel registro Download della pagina di dettaglio del prodotto.