

Fiche technique

Kit de détecteur avec élimination de l'arrière-plan

Art. n°: 50143203

Set HT25CXPX200M12 BTU305M25





Figure pouvant varier

Contenu

- Lot comprenant
- Caractéristiques techniques
- Encombrement
- Raccordement électrique
- Diagrammes
- Commande et affichage
- Code d'article
- Remarques
- Informations complémentaires
- Accessoires



Lot comprenant

| | Nombre | Art. n° | Désignation | Article | Description |
|---|--------|----------|--------------------|--|---|
|  | 1 | 50142989 | BTU 305M.25-D12 | Système de montage | Contenu: 2 vis M3 x 8, 2 vis M4 x 28, 2 vis M4 x 8 Modèle spécial: Tête de vis à six pans creux 5 mm Modèle de pièce de fixation: Système de montage Fixation, côté installation: Fixation par serrage sur tôle, Pour barre ronde 12 mm Fixation, côté appareil: Adapté aux vis M4, Adapté aux vis M3, À visser Type de pièce de fixation: Pivotant 360°, Réglable, Serrable Matériau: Métallique |
|  | 1 | 50142191 | HT25C.X/PX-200-M12 | Détecteur avec élimination de l'arrière-plan | Modèle spécial: Suppression des gilets de sécurité en arrière-plan Portée limite: 0 ... 0,9 m Source lumineuse: LED, Rouge Tension d'alimentation: CC Sorties de commutation numériques: 1 pièce(s) Sortie de commutation 1: Transistor, PNP, Commutation foncée Fréquence de commutation: 1.500 Hz Connexion: Câble à connecteur rond, 200 mm, M12, PUR, 4 pôles Éléments de commande: Potentiomètre multitour |

Caractéristiques techniques

Données de base

| | |
|----------------------------|---|
| Série | 25C |
| Principe de fonctionnement | Principe de balayage avec élimination de l'arrière-plan |
| Prémonté sur | Système de montage |

Modèle spécial

| | |
|----------------|--|
| Modèle spécial | Lot d'articles Suppression des gilets de sécurité en arrière-plan |
|----------------|--|

Données optiques

| | |
|-------------------------------------|--|
| Erreur noir/blanc | < 10% jusqu'à 350 mm |
| Portée de fonctionnement | Portée garantie |
| Portée de fonctionnement, blanc 90% | 0 ... 0,9 m |
| Portée de fonctionnement, gris 18% | 0,005 ... 0,65 m |
| Portée de fonctionnement, noir 6% | 0,001 ... 0,55 m |
| Portée limite | 0 ... 0,9 m (portée typique) |
| Plage de réglage | 50 ... 900 mm |
| Source lumineuse | LED, Rouge |
| Longueur d'onde | 640 nm |
| Forme du signal d'émission | Pulsé |
| Groupe de LED | Groupe exempt de risque (selon EN 62471) |

Données électriques

| | |
|----------------|--|
| Protection E/S | Protection contre l'inversion de polarité Protection contre les courts-circuits |
|----------------|--|

Données de puissance

| | |
|------------------------------|--|
| Tension d'alimentation U_N | 10 ... 30 V, CC, Y compris l'ondulation résiduelle |
| Ondulation résiduelle | 0 ... 15 %, d' U_N |
| Consommation | 0 ... 20 mA |

Sorties

| | |
|---|------------|
| Nombre de sorties de commutation numériques | 1 pièce(s) |
|---|------------|

Sorties de commutation

| | |
|------------------------------|---|
| Type | Sortie de commutation numérique |
| Type de tension | CC |
| Courant de commutation, max. | 100 mA |
| Tension de commutation | high : $\geq(U_N - 2,5 V)$ low: $\leq 2,5 V$ |

Sortie de commutation 1

| | |
|-------------------------|-----------------------|
| Affectation | Connexion 1, broche 4 |
| Organe de commutation | Transistor, PNP |
| Principe de commutation | Commutation foncée |

Données temps de réaction

| | |
|--------------------------|----------|
| Fréquence de commutation | 1.500 Hz |
| Temps de réaction | 0,33 ms |
| Temps d'initialisation | 300 ms |

Connexion

| | |
|----------------------|------------|
| Nombre de connexions | 1 pièce(s) |
|----------------------|------------|

Connexion 1

| | |
|--------------------|---------------------------------------|
| Fonction | Alimentation en tension Signal OUT |
| Type de connexion | Câble à connecteur rond |
| Longueur de câble | 200 mm |
| Matériau de gaine | PUR |
| Couleur de câble | Noir |
| Section des brins | 0,2 mm ² |
| Taille du filetage | M12 |
| Type | Prise mâle |
| Matériau | PUR |
| Nombre de pôles | 4 pôles |
| Codage | Codage A |

Caractéristiques techniques

Données mécaniques

| | |
|---|--|
| Dimensions (l x H x L) | 15 mm x 42,7 mm x 30 mm |
| Matériau du boîtier | Plastique |
| Boîtier en plastique | ABS |
| Matériau de la fenêtre optique | Plastique |
| Poids net | 33 g |
| Couleur du boîtier | Rouge |
| Type de fixation | Fixation traversante avec filetage M4 Par pièce de fixation en option |
| Couple de serrage recommandé, fixation M3 | 0,9 N·m |
| Couple de serrage recommandé, fixation M4 | 1,4 N·m |
| Compatibilité des matériaux | ECOLAB |

Commande et affichage

| | |
|-----------------------------------|-------------------------------------|
| Type d'affichage | LED |
| Nombre de LED | 2 pièce(s) |
| Éléments de commande | Potentiomètre multitour |
| Fonction de l'élément de commande | Réglage de la distance de détection |

Caractéristiques ambiantes

| | |
|--------------------------------------|---------------|
| Température ambiante, fonctionnement | -40 ... 60 °C |
| Température ambiante, stockage | -40 ... 70 °C |

Certifications

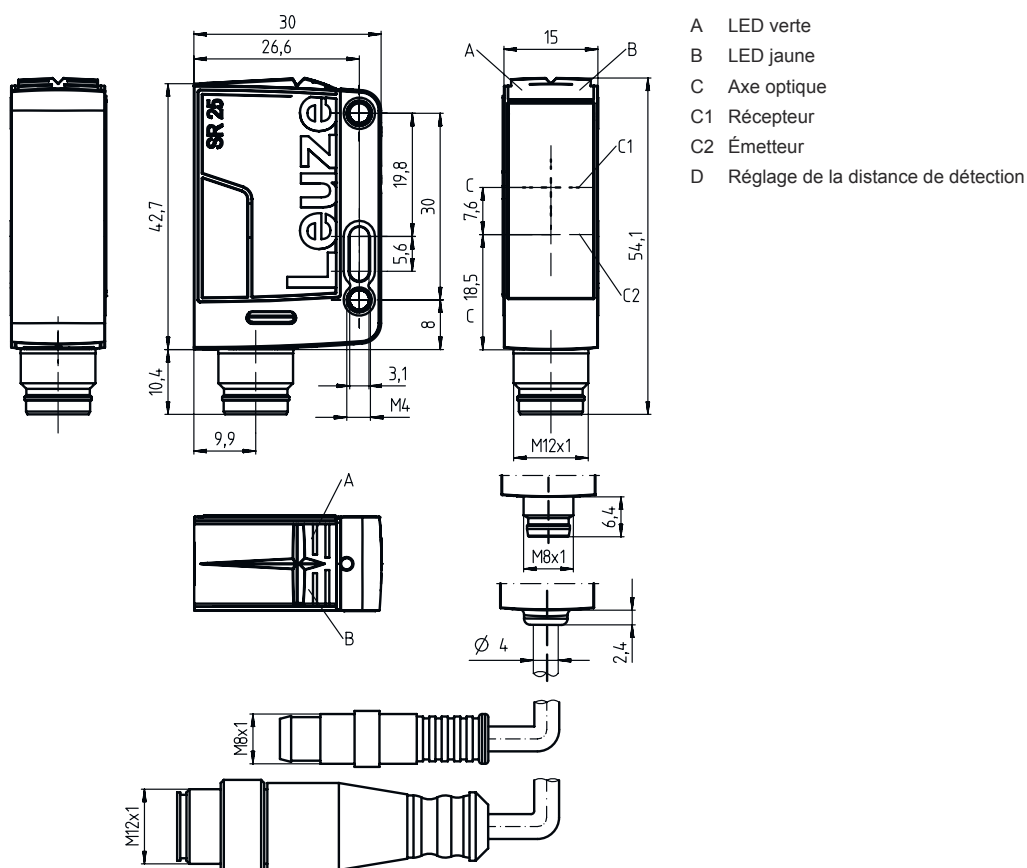
| | |
|----------------------|-----------------|
| Indice de protection | IP 67 IP 69K |
| Classe de protection | III |
| Normes de référence | CEI 60947-5-2 |

Classification

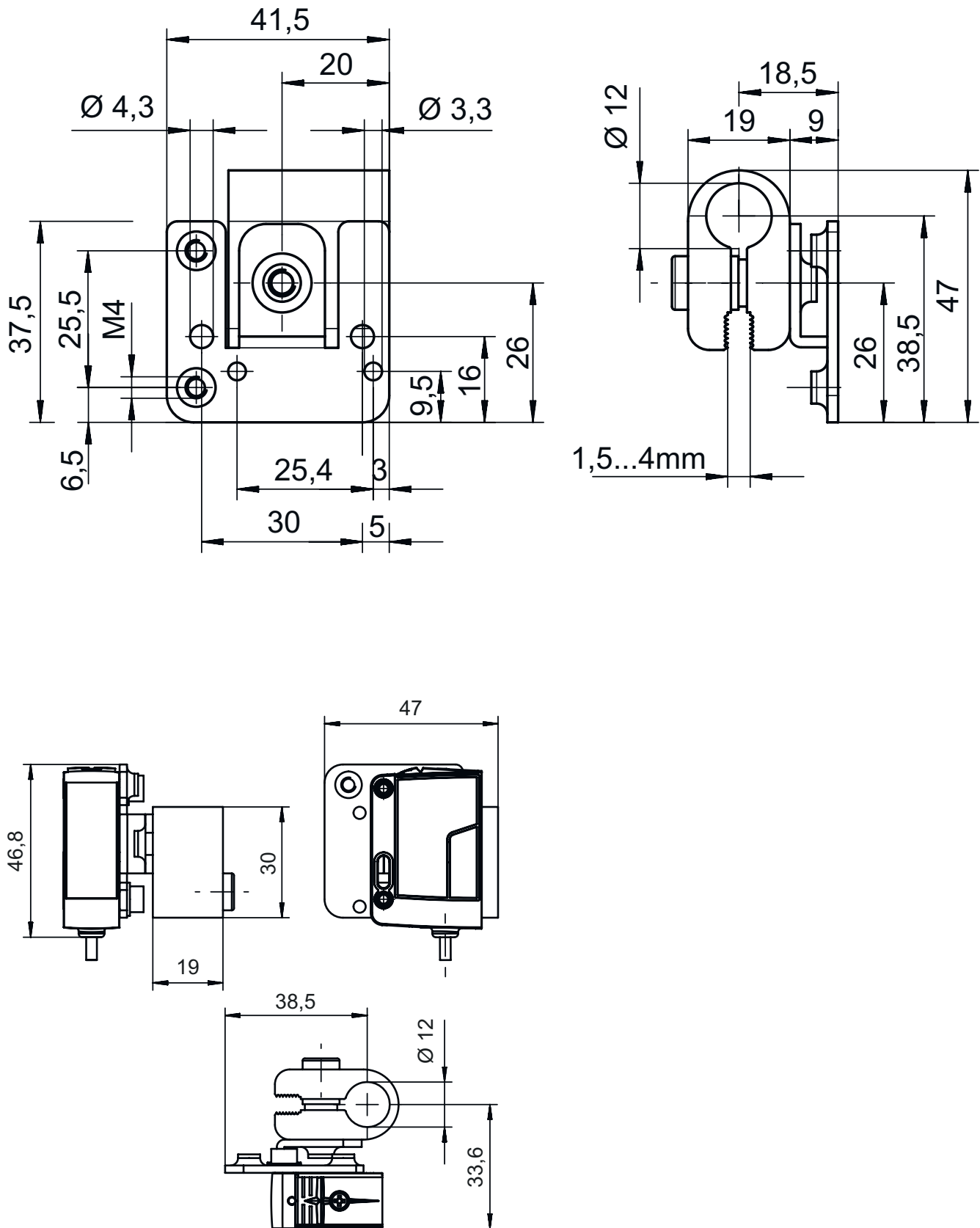
| | |
|--------------------------|----------|
| Numéro de tarif douanier | 85365019 |
| ECLASS 5.1.4 | 27270904 |
| ECLASS 8.0 | 27270904 |
| ECLASS 9.0 | 27270904 |
| ECLASS 10.0 | 27270904 |
| ECLASS 11.0 | 27270904 |
| ECLASS 12.0 | 27270903 |
| ECLASS 13.0 | 27270903 |
| ECLASS 14.0 | 27270903 |
| ECLASS 15.0 | 27270903 |
| ECLASS 16.0 | 27270903 |
| ETIM 5.0 | EC002719 |
| ETIM 6.0 | EC002719 |
| ETIM 7.0 | EC002719 |
| ETIM 8.0 | EC002719 |
| ETIM 9.0 | EC002719 |
| ETIM 10.0 | EC002719 |
| UNSPSC 26.08 | 39121528 |

Encombrement

Toutes les dimensions sont en millimètres



Encombrement



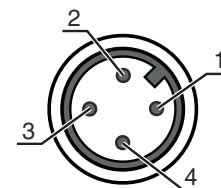
Raccordement électrique

Connexion 1

| | |
|--------------------|---------------------------------------|
| Fonction | Alimentation en tension Signal OUT |
| Type de connexion | Câble à connecteur rond |
| Longueur de câble | 200 mm |
| Matériau de gaine | PUR |
| Couleur de câble | Noir |
| Section des brins | 0,2 mm ² |
| Taille du filetage | M12 |
| Type | Prise mâle |
| Matériau | PUR |
| Nombre de pôles | 4 pôles |
| Codage | Codage A |

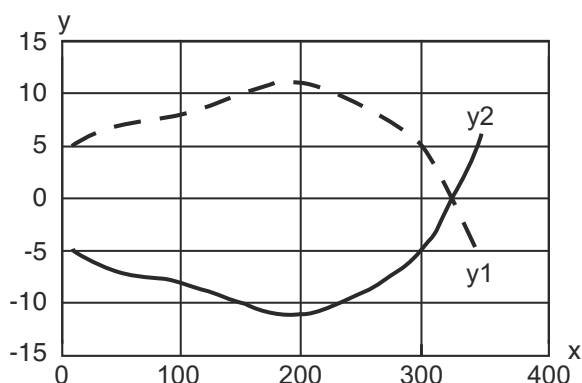
Broche Affectation des broches

| Broche | Affectation des broches |
|--------|-------------------------|
| 1 | V+ |
| 2 | n.c. |
| 3 | GND |
| 4 | OUT 1 |



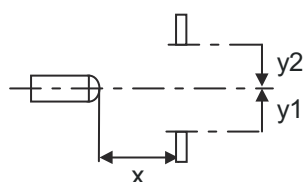
Diagrammes

Réaction typ. (distance de réglage 350 mm)



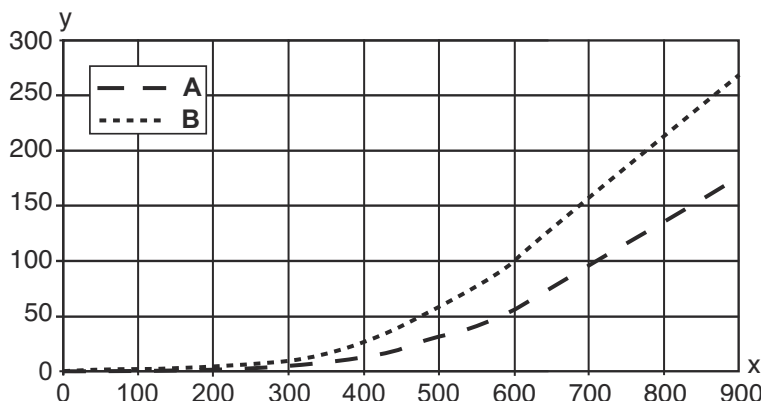
x Distance de détection [mm]

y Décalage [mm]

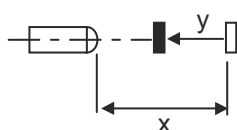


Diagrammes

Comportement noir/blanc typ.



x Distance de détection [mm]
 y Réduction de la distance de détection [mm]
 A Gris 18%
 B Noir 6%



Commande et affichage

| LED | Affichage | Signification |
|-----|--------------------------|-----------------------------|
| 1 | Lumière verte permanente | État prêt au fonctionnement |
| 2 | Lumière jaune permanente | Objet détecté |

Code d'article

Désignation d'article : **AAA25C d EE-f.GGH/iJ-K**

| | |
|---------------|--|
| AAA25C | <p>Principe de fonctionnement / module HT25C : cellule reflex à détection directe avec élimination de l'arrière-plan PRK25C : cellule reflex sur réflecteur avec filtre polarisant LS25C : émetteur de barrage photoélectrique LE25C : récepteur de barrage photoélectrique DRT25C : détecteur de référence dynamique</p> |
| d | <p>Type de lumière Ne s'applique pas : lumière rouge I : lumière infrarouge</p> |
| EE | <p>Source lumineuse Ne s'applique pas : LED PP : LED Power PinPoint® L1 : classe laser 1 L2 : classe laser 2</p> |
| f | <p>Distance de détection pré réglée (en option) Ne s'applique pas : portée selon fiche technique xxxF : distance de détection pré réglée [mm]</p> |
| GG | <p>Équipement A : principe d'autocollimation (une lentille) S : petit spot lumineux D : détection d'objets sous film étirable X : variante Extended HF : masquage de l'éclairage HF (LED) XL : spot lumineux très long T : principe d'autocollimation (une lentille) pour les bouteilles hautement transparentes sans tracking TT : principe d'autocollimation (une lentille) pour les bouteilles hautement transparentes avec tracking F : élimination du premier plan R : portée étendue SL : diaphragme à fente</p> |

Code d'article

| | |
|----------|--|
| H | Réglage de la portée 1 : potentiomètre 270° 2 : potentiomètre multitour 3 : auto-apprentissage par touche R : portée étendue |
| i | Sortie de commutation / fonction OUT 1/IN : broche 4 ou brin noir 2 : sortie à transistor NPN, fonction claire N : sortie à transistor NPN, fonction foncée 4 : sortie à transistor PNP, fonction claire P : sortie à transistor PNP, fonction foncée X : broche non occupée 8 : entrée d'activation (activation avec signal high) L : interface IO-Link (mode SIO : PNP de fonction claire, NPN de fonction foncée) 6 : sortie de commutation push-pull (symétrique), PNP commutation claire, NPN commutation foncée G : sortie de commutation push-pull (symétrique), PNP commutation foncée, NPN commutation claire |
| J | Sortie de commutation / fonction OUT 2/IN : broche 2 ou brin blanc 2 : sortie à transistor NPN, fonction claire N : sortie à transistor NPN, fonction foncée 4 : sortie à transistor PNP, fonction claire P : sortie à transistor PNP, fonction foncée W : sortie d'avertissement X : broche non occupée 6 : sortie de commutation push-pull (symétrique), PNP commutation claire, NPN commutation foncée T : apprentissage par bouton déporté G : sortie de commutation push-pull (symétrique), PNP commutation foncée, NPN commutation claire 8 : entrée d'activation (activation avec signal high) |
| K | Raccordement électrique Ne s'applique pas : câble, longueur standard 2000 mm, 4 brins 200-M12 : câble, longueur 200 mm avec connecteur M12, 4 pôles, axial (prise mâle) M8 : connecteur M8, 4 pôles (prise mâle) M12 : connecteur M12, 4 pôles (prise mâle) 200-M8 : câble, longueur 200 mm avec connecteur M8, 4 pôles, axial (prise mâle) M8.1 : snap in, connecteur M8, 4 pôles (prise mâle) |

Remarque



Vous trouverez une liste de tous les types d'appareil disponibles sur le site Internet de Leuze à l'adresse www.leuze.com.

Remarques



Respecter les directives d'utilisation conforme !



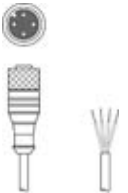

- ↪ Le produit n'est pas un capteur de sécurité et ne sert pas à la protection des personnes.
- ↪ Le produit ne doit être mis en service que par des personnes qualifiées.
- ↪ Employez toujours le produit dans le respect des directives d'utilisation conforme.

Informations complémentaires

- Source lumineuse : durée de vie moyenne de 100.000 h à une température ambiante de 25°C
- Somme des courants de sortie pour les deux sorties 100 mA

Accessoires

Connectique - Câbles de raccordement

| | Art. n° | Désignation | Article | Description |
|---|----------|--------------------|-----------------------|--|
|  | 50130657 | KD U-M12-4A-P1-050 | Câble de raccordement | Application: Résistant à l'huile/aux lubrifiants Connexion 1: Connecteur rond, M12, Axiale, Prise femelle, Codage A, 4 pôles Connecteur rond, LED: Non Connexion 2: Extrémité libre Blindé: Non Longueur de câble: 5.000 mm Matériau de gaine: PUR |
|  | 50130694 | KD U-M12-4W-P1-050 | Câble de raccordement | Application: Résistant à l'huile/aux lubrifiants Connexion 1: Connecteur rond, M12, Coudé, Prise femelle, Codage A, 4 pôles Connecteur rond, LED: Non Connexion 2: Extrémité libre Blindé: Non Longueur de câble: 5.000 mm Matériau de gaine: PUR |

Remarque



Vous trouverez une liste de tous les accessoires disponibles sur le site Internet de Leuze sous l'onglet Téléchargement de la page de détail de l'article.