

## 기술 데이터 시트

## 안전 라이트 커튼 수신기

품목 번호: 68003312

MLC530R30-1200



### 내용

- 기술 데이터
- 치수 도면
- 전기 연결
- 회로도
- 조작 및 표시
- 적합한 송신기
- 제품 키워드
- 참고
- 액세서리



# 기술 데이터

## 기본 데이터

|        |                |
|--------|----------------|
| 시리즈    | MLC 500        |
| 장치 종류  | 수신기            |
| 포함됨    | 2개 슬롯 너트 BT-NC |
| 어플리케이션 | 손 보호           |

## 기능

|        |   |
|--------|---|
| 기능 패키지 | 확장  |
| 기능     | "전기 안전 스위치 출력부" 통합<br>"접점 기반 안전 회로" 통합<br>1 범 허용 오차가 있는 고정 블랭킹<br>MaxiScan<br>감소된 분해능, 작동 중 "고정 블랭킹"으로 전환 가능<br>배선당 설정<br>부분 뮤팅<br>시간 제어 2센서 뮤팅<br>시동/재시동 인터락(RES)<br>이동 블랭킹, 작동 중 "고정 블랭킹"으로 전환 가능<br>이동/고정 블랭킹 결합, 작동 중 "고정 블랭킹"으로 전환 가능<br>전송 채널 전환<br>허용 오차 없는 고정 블랭킹<br>허용 오차 없는 고정 블랭킹, 작동 중 활성화 가능/비활성화 가능 |

## 특성변수

|                        |                      |
|------------------------|----------------------|
| 유형                     | 4, IEC/EN IEC 61496  |
| SIL                    | 3, IEC 61508         |
| SIL                    | 3, IEC/EN IEC 62061  |
| Performance Level (PL) | e, EN ISO 13849-1    |
| PFH <sub>D</sub>       | 7.73E-09 시간당         |
| 사용 시간 T <sub>M</sub>   | 20 년, EN ISO 13849-1 |
| 카테고리                   | 4, EN ISO 13849      |

## 보호필드 데이터

|         |          |
|---------|----------|
| 분해능     | 30 mm    |
| 보호필드 높이 | 1,200 mm |

## 광학 데이터

|     |                 |
|-----|-----------------|
| 동기화 | 송신기와 수신기 사이 시각적 |
|-----|-----------------|

## 전기 데이터

|       |                   |
|-------|-------------------|
| 보호 회로 | 과전압 방지장치<br>단락 방지 |
|-------|-------------------|

## 성능 데이터

|                        |                        |
|------------------------|------------------------|
| 공급전압 점검 U <sub>B</sub> | 24 V, DC, -20 ... 20 % |
| 소비 전류, 최대              | 150 mA                 |
| 퓨즈                     | 2A 시간 지연               |

## 입력부

|                |      |
|----------------|------|
| 디지털 스위칭 입력부 개수 | 3 개수 |
|----------------|------|

## 스위칭 입력부

|                 |             |
|-----------------|-------------|
| 종류              | 디지털 스위칭 입력부 |
| 스위칭 전압 high, 최소 | 18 V        |
| 스위칭 전압 low, 최대  | 2.5 V       |
| 스위칭 전압, 일반      | 22.5 V      |
| 전압 형식           | DC          |

## 출력

|                     |      |
|---------------------|------|
| 안전 스위칭 출력부(OSSD) 개수 | 2 개수 |
|---------------------|------|

## 안전 스위칭 출력부

|                 |               |
|-----------------|---------------|
| 종류              | 안전 스위칭 출력OSSD |
| 스위칭 전압 high, 최소 | 18 V          |
| 스위칭 전압 low, 최대  | 2.5 V         |
| 스위칭 전압, 일반      | 22.5 V        |
| 전압 형식           | DC            |
| 전류 부하, 최대       | 380 mA        |
| 부하 인덕턴스         | 2,000 µH      |
| 부하 용량           | 0.3 µF        |
| 잔여 전류, 최대       | 0.2 mA        |
| 잔여 전류, 일반       | 0.002 mA      |
| 전압 강하           | 1.5 V         |

## 안전 스위칭 출력부 1

|        |            |
|--------|------------|
| 할당     | 연결부 1, 핀 5 |
| 스위칭 소자 | 트랜지스터, PNP |

## 안전 스위칭 출력부 2

|        |            |
|--------|------------|
| 할당     | 연결부 1, 핀 6 |
| 스위칭 소자 | 트랜지스터, PNP |

## 시간 응답

|           |        |
|-----------|--------|
| 응답 시간     | 12 ms  |
| 재시동 지연 시간 | 100 ms |

## 연결

|    |      |
|----|------|
| 연결 | 1 개수 |
|----|------|

## 연결 1

|        |          |
|--------|----------|
| 기능     | 기계 인터페이스 |
| 연결부 종류 | 원형 커넥터   |
| 나사 크기  | M12      |
| 재료     | 금속       |
| 핀 개수   | 8 핀      |

## 케이블 특성

|                      |                      |
|----------------------|----------------------|
| 허용 도체 단면, 일반         | 0.25 mm <sup>2</sup> |
| 연결 케이블 길이, 최대        | 100 m                |
| 부하에 대한 허용 케이블 저항, 최대 | 200 Ω                |

## 기술 데이터

|                  |  |
|------------------|--|
| 치수(너비 x 높이 x 길이) | 29 mm x 1,266 mm x 35.4 mm               |
| 하우징 재료           | 금속                                       |
| 금속 하우징           | 알루미늄                                     |
| 렌즈 커버 재료         | 플라스틱 / PMMA                              |
| 최종 캡 재료          | 아연 다이캐스팅                                 |
| 순중량              | 1,350 g                                  |
| 하우징 색상           | 황색, RAL 1021                             |
| 고정 방식            | 고정 브라켓<br>스위블 마운트<br>슬롯 마운팅<br>장치 컬럼에 설치 |

## 조작 및 표시

|        |                     |
|--------|---------------------|
| 표시 방식  | 7 세그먼트 디스플레이<br>LED |
| LED 개수 | 3 개수                |

# 기술 데이터

## 환경 데이터

|                 |               |
|-----------------|---------------|
| 작동 시 주변 온도      | -30 ... 55 °C |
| 보관 시 주변 온도      | -30 ... 70 °C |
| 상대 습도 (응축되지 않음) | 0 ... 95 %    |

## 인증

|       |                      |
|-------|----------------------|
| 보호 등급 | IP 65                |
| 보호 등급 | III                  |
| 인증    | c TÜV NRTL US        |
|       | c UL US              |
|       | KCs                  |
|       | TÜV Süd              |
| 진동 내성 | 50 m/s <sup>2</sup>  |
| 충격 내성 | 100 m/s <sup>2</sup> |
| 미국 특허 | US 6,418,546 B       |

## 분류

|              |          |
|--------------|----------|
| HS 번호        | 85365019 |
| ECLASS 5.1.4 | 27272704 |
| ECLASS 8.0   | 27272704 |
| ECLASS 9.0   | 27272704 |
| ECLASS 10.0  | 27272704 |
| ECLASS 11.0  | 27272704 |
| ECLASS 12.0  | 27272704 |
| ECLASS 13.0  | 27272704 |
| ECLASS 14.0  | 27272704 |
| ECLASS 15.0  | 27272704 |
| ECLASS 16.0  | 27272704 |
| ETIM 5.0     | EC002549 |
| ETIM 6.0     | EC002549 |
| ETIM 7.0     | EC002549 |
| ETIM 8.0     | EC002549 |
| ETIM 9.0     | EC002549 |
| ETIM 10.0    | EC002549 |
| UNSPSC 26.08 | 46171620 |

# 치수 도면

전체 치수 정보(mm)

효과적인 보호필드 높이 계산  $H_{PFE} = H_{PFN} + B + C$



- $H_{PFE}$  효과적으로 작용하는 보호필드 높이 = 1228mm
- $H_{PFN}$  공칭 보호필드 높이 = 1200mm
- A 전체 높이 = 1266mm
- B 19mm
- C 9mm
- R 효과적인 보호필드 높이  $H_{PFE}$ 는 광학 영역의 치수를 넘어 R로 표시된 원의 외부 가장자리까지입니다.

# 전기 연결

## 연결 1

|         |           |
|---------|-----------|
| 기능      | 기계 인터페이스  |
| 연결부 종류  | 원형 커넥터    |
| 나사 크기   | M12       |
| 유형      | Male      |
| 재료      | 금속        |
| 핀 개수    | 8 핀       |
| 엔코딩     | A-코딩됨     |
| 플러그 하우징 | FE/SHIELD |

| 핀 | 핀 지정  | 와이어 색상 |
|---|-------|--------|
| 1 | IO1   | 흰색     |
| 2 | VIN1  | 갈색     |
| 3 | IN3   | 녹색     |
| 4 | IN4   | 황색     |
| 5 | OSSD1 | 회색     |
| 6 | OSSD2 | 분홍     |
| 7 | VIN2  | 청색     |
| 8 | IN8   | 적색     |



# 회로도

## 수신기 연결도



- VIN1 = +24V, VIN2 = 0V: 전송 채널 C1
- VIN1 = 0V, VIN2 = +24V: 전송 채널 C2

## 조작 모드 1: 고정 블랭킹된 기계 부품의 존재 여부 모니터링을 위한 위치 스위치 인터링크 회로 예



- 1 인터링크된 안전센서, 예: 보호문 스위치
- 2 입력용 키 스위치("입력 키 버튼")

# 회로도

## 조작 모드 2: 입구와 구역의 결합 모니터링을 위한 전기 안전 스위치 출력부 회로 예



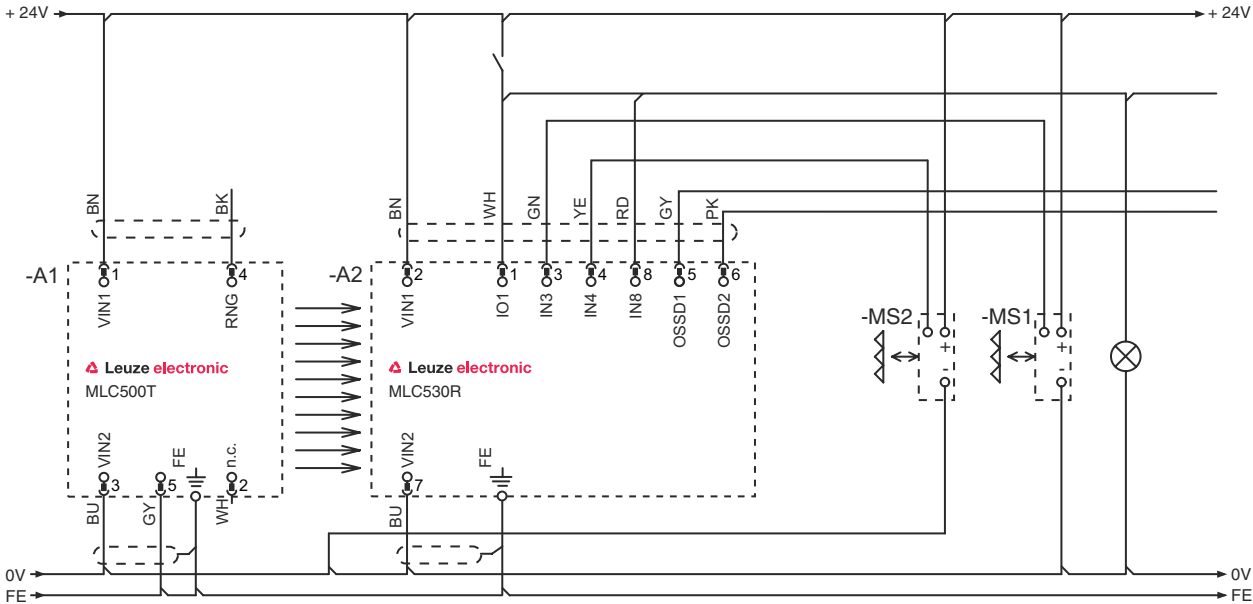
## 조작 모드 3: 블랭킹된 대상물 모니터링을 위한 인터링크된 접촉 기반 위치 스위치와 기능 그룹 FG1 과 FG2 사이를 전환하기 위한 전환 스위치 회로 예



- 1 기능 그룹 FG1 및 FG2 전환을 위한 전환 키 스위치
- 2 블랭킹 구역 입력 키 스위치

# 회로도

## 조작 모드 4: 시간 제어 2센서 뮤팅 회로 예



## 조작 및 표시

| LED | 디스플레이             | 의미  |
|-----|-------------------|---|
| 1   | 꺼짐                | 장치 꺼짐   |
|     | 적색, 연속 점등         | OSSD 꺼짐   |
|     | 적색, 깜빡임, 1Hz      | 외부 오류   |
|     | 적색, 깜빡임, 10Hz     | 내부 오류   |
|     | 녹색, 깜빡임, 1Hz      | OSSD 켜짐, 약한 신호  |
|     | 녹색, 연속 점등         | OSSD 켜짐   |
| 2   | 꺼짐                | RES가 비활성화됨 또는 RES가 활성화 및 승인됨, 또는 RES가 차단되고 보호필드가 중단됨        |
|     | 황색, 연속 점등         | RES 활성화 및 차단 그러나 해제 준비 보호필드가 비어 있고 경우에 따라 연속적으로 연결된 센서가 작동됨 |
|     | 황색, 깜빡임           | 사전에 켜진 안전 회로 개방   |
|     | 황색, 깜빡임(1번 또는 2번) | 사전에 켜진 안전 회로 전환   |
| 3   | 꺼짐                | 특수 기능(블랭킹, 뮤팅 등) 비활성화                                       |
|     | 청색, 연속 점등         | 보호 필드 매개변수(블랭킹)가 올바르게 학습됨                                   |
|     | 청색, 깜빡임, 1Hz      | 뮤팅 활성화  |
|     | 청색, 잠시 반짝임        | 보호필드 매개변수 학습 또는 뮤팅 재시작 필요 또는 뮤팅 오버라이드 활성화                   |
|     | 청색, 깜빡임, 10Hz     | 보호필드 매개변수 학습 시 오류   |

## 적합한 송신기

| 품목 번호    | 명칭             | 품목            | 설명   |
|----------|----------------|---------------|--|
| 68000312 | MLC500T30-1200 | 안전 라이트 커튼 송신기 | 분해능: 30 mm<br>보호필드 높이: 1,200 mm<br>감지 범위: 0 ... 10 m<br>연결: 원형 커넥터, M12, 금속, 5 핀 |

# 제품 키워드

제품 명칭: MLCxyy-za-hhhhei-ooo

|             |   |
|-------------|---|
| <b>MLC</b>  | <b>안전 라이트 커튼</b>  |
| <b>x</b>    | <b>시리즈</b><br>3: MLC 300<br>5: MLC 500  |
| <b>yy</b>   | <b>기능 등급</b><br>00: 송신기<br>01: 송신기(AIDA)<br>02: 시험 입력부가 있는 송신기<br>10: 수신기 기본 - 자동 재시동<br>11: 수신기 기본 - 자동 재시동(AIDA)<br>20: 수신기 표준 - EDM/RES 선택가능<br>30: 수신기 확장 - 블랭킹/뮤팅 또는 게이팅<br>35: 수신기 확장 - 게이팅 |
| <b>z</b>    | <b>장치 종류</b><br>T: 송신기<br>R: 수신기  |
| <b>a</b>    | <b>분해능</b><br>14: 14mm<br>20: 20mm<br>30: 30mm<br>40: 40mm<br>90: 90mm  |
| <b>hhhh</b> | <b>보호필드 높이</b><br>150 ~ 3000: 150mm에서 3,000mm까지   |
| <b>e</b>    | <b>호스트/게스트(옵션)</b><br>H: Host<br>MG: Middle Guest<br>G: Guest   |
| <b>i</b>    | <b>인터페이스(옵션)</b><br>/A: AS-i  |
| <b>ooo</b>  | <b>옵션</b><br>/V: high Vibration-proof<br>EX2: 방폭형(영역 2 + 22)<br>SPG: 스마트 프로세스 게이팅<br>SPG RR: 스마트 프로세스 게이팅 - 감소된 해상도   |

## 참고

|  |   |
|--|---|
|  | 제공되는 모든 장치 유형 목록은 로이체의 웹 사이트 <a href="http://www.leuze.com">www.leuze.com</a> 을 참조하십시오. |
|--|---|

## 참고

|                         |  |
|-------------------------|--|
| <b>용도에 맞게 사용해야 합니다!</b> |  |
|                         | 자격이 있는 사람만 제품을 작동해야 합니다.<br>용도에 맞게 준수하여 사용하십시오 |

## 액세서리

### 연결 기술 - 연결 케이블

|  | 품목 번호    | 명칭                 | 품목     | 설명   |
|--|----------|--------------------|--------|--|
|  | 50135128 | KD S-M12-8A-P1-050 | 연결 케이블 | 어플리케이션: 내구성/내운활성<br>연결 1: 원형 커넥터, M12, 액시얼, 암, A-코딩됨, 8 핀<br>원형 커넥터, LED: 아니요<br>연결 2: 열려 있는 끝부분<br>차폐됨: 예<br>케이블 길이: 5,000 mm<br>덮개 재료: PUR |

### 고정 기술 - 스위블 마운트

|  | 품목 번호  | 명칭     | 품목     | 설명   |
|--|--------|--------|--------|--|
|  | 429393 | BT-2HF | 브래킷 세트 | 포함됨: 2개 스위블 마운트 BT-HF, 라이트 커튼에 고정하기 위한 실린더 1개<br>마운팅, 시스템 측: 통로 마운팅으로<br>마운팅, 장치 측: 클램핑 가능<br>고정 부품 종류: 360° 회전식<br>재료: 금속, 플라스틱 |

## 서비스

|  | 품목 번호   | 명칭         | 품목     | 설명   |
|--|---------|------------|--------|--|
|  | S981050 | CS40-I-140 | 안전 검사  | 세부사항: 현재 규격과 지침에 따른 안전라이트 커튼 어플리케이션 점검, 데이터베이스에 장치와 기계 데이터 수록, 어플리케이션별 시험 프로토콜 작성.<br>조건: 기계 정지가 가능해야 함, 고객 측 작업자의 지원 및 로이체 작업자의 기계 접근이 보장되어야 함. |
|  | S981046 | CS40-S-140 | 시운전 지원 | 세부사항: 안전 장치에 대해 전파 시간차 측정 및 초기 검사 포함.<br>조건: 장치 및 연결 케이블이 이미 설치되어 있음, 출장 및 경우에 따라 숙박 경비를 제외한 금액.   |

#### 참고

|  |   |
|--|---|
|  | 제공되는 모든 액세서리 품목의 목록은 로이체 웹 사이트에서 품목 세부사항 페이지의 다운로드 탭을 참조하십시오. |
|--|---|