

Folha de dados técnicos

Leitor de códigos de barras fixo

N.º do art.: 50116380

BCL 308i R1 F 100 D



A imagem pode divergir

Conteúdo

- Dados técnicos
- Desenhos dimensionais
- Conexão elétrica
- Diagramas
- Operação e indicação
- Código do artigo
- Notas
- Acessórios



Ethernet



Dados técnicos

Dados básicos

| | |
|-------|----------|
| Série | BCL 300i |
|-------|----------|

Funções

| | |
|---------|---------------------------------------|
| Funções | AutoConfig |
| | AutoControl |
| | AutoReflAct |
| | Comparação com o código de referência |
| | LED indicador |
| | Modo de ajuste |
| | Tecnologia de fragmentos de código |

Parâmetros característicos

| | |
|------|----------|
| MTTF | 110 anos |
|------|----------|

Dados de leitura

| | |
|------------------------|-----------------------------|
| Tipo de código legível | 2/5 Interleaved |
| | Codabar |
| | Code 128 |
| | Code 39 |
| | Code 93 |
| | EAN 8/13 |
| | GS1 Databar Expanded |
| | GS1 Databar Limited |
| | GS1 Databar Omnidirectional |
| | UPC |

| | |
|--------------------------|---------------|
| Taxa de varredura típica | 1.000 scans/s |
|--------------------------|---------------|

| | |
|--|----------|
| Códigos de barras por porta de leitura, n.º máx. | 64 Unid. |
|--|----------|

Dados óticos

| | |
|--|---|
| Distância de leitura | 70 ... 440 mm |
| Fonte de luz | Laser, Vermelho |
| Comprimento de onda | 655 nm |
| Classe de laser | 1, IEC/EN 60825-1:2014 |
| Forma do sinal transmitido | Contínuo |
| Ângulo de abertura útil (abertura do campo de leitura) | 60 ° |
| Tamanho do módulo | 0,3 ... 0,5 mm |
| Método de leitura | Scanner tipo raster com espelho defletor |
| Deflexão de feixes | Via roda de polígono giratória + espelho defletor |
| Saída do feixe de luz | Lateral com espelho defletor |
| Grade (número de linhas) | 8 Unid. |
| Campo de grade com 100 mm de distância de varredura | 17 mm |
| Campo de grade com 200 mm de distância de varredura | 27 mm |
| Campo de grade com 300 mm de distância de varredura | 38 mm |
| Campo de grade com 400 mm de distância de varredura | 48 mm |

Dados elétricos

| | |
|----------------------|--------------------------------|
| Proteção do circuito | Proteção contra troca de polos |
|----------------------|--------------------------------|

Dados de desempenho

| | |
|-----------------------------|-----------------|
| Tensão de alimentação U_B | 18 ... 30 V, CC |
| Consumo, máx. | 4,5 W |

Entradas/saídas selecionáveis

| | |
|---|---------|
| Corrente de saída, máx. | 60 mA |
| Número de entradas/saídas selecionáveis | 2 Unid. |
| Corrente de entrada, máx. | 8 mA |

Interface

| | |
|------|----------|
| Tipo | Ethernet |
|------|----------|

Ethernet

| | |
|---------------------------|-----------------------------|
| Arquitetura | Client |
| | Server |
| Alocação de endereço | Alocação manual de endereço |
| | DHCP |
| Velocidade de transmissão | 10 Mbit/s |
| | 100 Mbit/s |
| Função | Processo |
| Funcionalidade de switch | Integrado |
| Protocolo de transmissão | TCP/IP, UDP |

Interface de serviço

| | |
|------|---------|
| Tipo | USB 2.0 |
|------|---------|

USB

| | |
|--------|---|
| Função | Configuração/ Parametrização via software |
| | Serviço |

Conexão

| | |
|--------------------|---------|
| Número de conexões | 1 Unid. |
|--------------------|---------|

Conexão 1

| | |
|-----------------|---|
| Função | BUS IN |
| | BUS OUT |
| | Conexão com o dispositivo |
| | Interface de dados |
| | Interface de serviço |
| | PWR / SW IN / OUT |
| Tipo de conexão | Conector tipo pente macho, O uso de uma unidade de conexão é obrigatório para o comissionamento do dispositivo. |
| Número de polos | 32 polos |
| Tipo | male |

Dados mecânicos

| | |
|--------------------------------------|---|
| Execução | Cúbico |
| Dimensões (L x A x C) | 103 mm x 44 mm x 96 mm |
| Material da carcaça | Metal |
| Carcaça metal | Alumínio fundido sob pressão |
| Material da cobertura da parte ótica | Vidro |
| Peso líquido | 350 g |
| Cor da carcaça | Prata |
| | Vermelho |
| Tipo de fixação | Através de suporte de fixação opcional |
| | Fixação, parte traseira |
| | Ranhuradas em forma de cauda de andorinha |

Dados técnicos

Operação e indicação

| | |
|-------------------------------------|--|
| Tipo de indicação | Display gráfico monocromático 128 x 32 pixels LED |
| Número de LEDs | 2 Unid. |
| Tipo de configuração/parametrização | Através de browser da Web |

Dados do ambiente

| | |
|--|---------------|
| Temperatura ambiente, operação | 0 ... 40 °C |
| Temperatura ambiente, armazenamento | -20 ... 70 °C |
| Umidade relativa do ar (sem condensação) | 0 ... 90 % |

Certificações

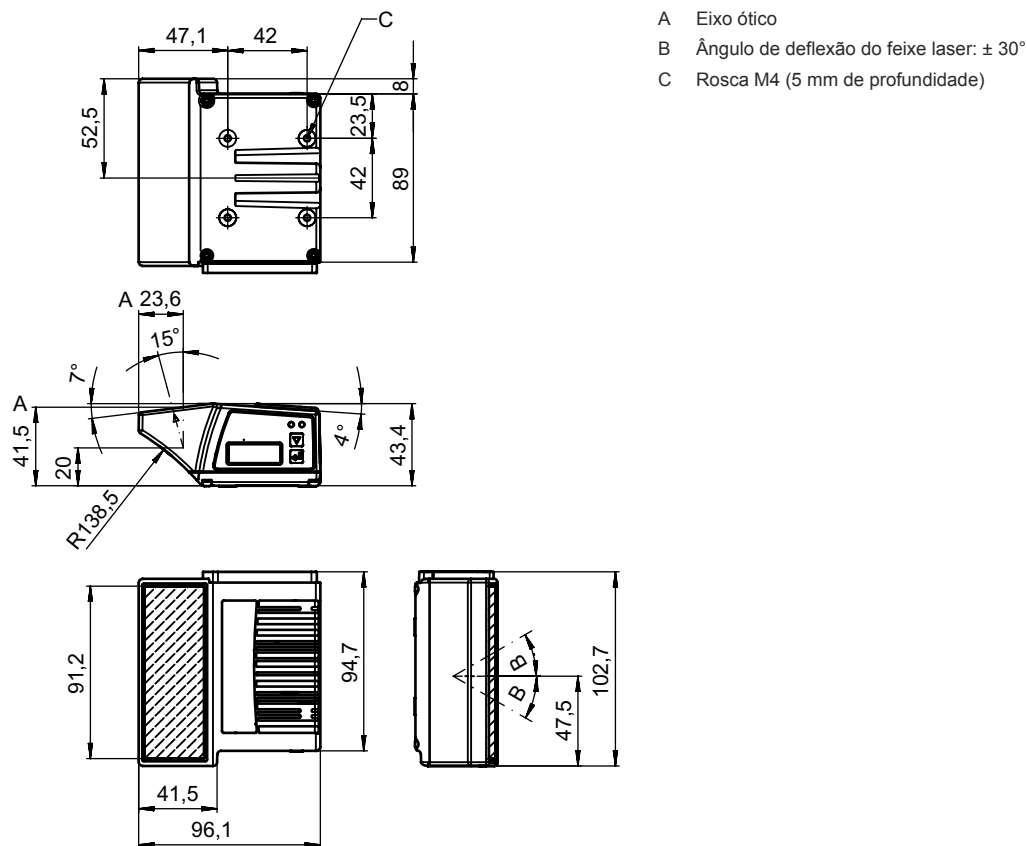
| | |
|---|--------------------------------------|
| Grau de proteção | IP 65 |
| Classe de proteção | III |
| Certificações | c UL US |
| Método de ensaio da compatibilidade eletromagnética em conformidade com a norma | EN 55022 EN 61000-4-2, -3, -4, -6 |
| Método de ensaio do choque em conformidade com a norma | IEC 60068-2-27, Test Ea |
| Método de ensaio do choque permanente em conformidade com a norma | IEC 60068-2-29, Test Eb |
| Método de ensaio da vibração em conformidade com a norma | IEC 60068-2-6, Test Fc |

Classificação

| | |
|---------------------------|----------|
| Número da pauta aduaneira | 84719000 |
| ECLASS 5.1.4 | 27280102 |
| ECLASS 8.0 | 27280102 |
| ECLASS 9.0 | 27280102 |
| ECLASS 10.0 | 27280102 |
| ECLASS 11.0 | 27280102 |
| ECLASS 12.0 | 27280102 |
| ECLASS 13.0 | 27280102 |
| ECLASS 14.0 | 27280102 |
| ECLASS 15.0 | 27280102 |
| ECLASS 16.0 | 27280102 |
| ETIM 5.0 | EC002550 |
| ETIM 6.0 | EC002550 |
| ETIM 7.0 | EC002550 |
| ETIM 8.0 | EC002550 |
| ETIM 9.0 | EC002550 |
| ETIM 10.0 | EC002550 |
| UNSPSC 26.08 | 43211701 |

Desenhos dimensionais

Todas as medidas em milímetros



Conexão elétrica

Conexão 1

| | |
|-----------------|---|
| Função | BUS IN BUS OUT Conexão com o dispositivo Interface de dados Interface de serviço PWR / SW IN / OUT |
| Tipo de conexão | Conector tipo pente macho |
| Tipo de conexão | O uso de uma unidade de conexão é obrigatório para o comissionamento do dispositivo. |
| Número de polos | 32 polos |
| Tipo | male |

Diagramas

Curva do campo de leitura



x Distância do campo de leitura [mm]
 y Largura do campo de leitura [mm]

Operação e indicação

| LED | Indicador | Significado |
|-------|--|---------------------------------------|
| 1 PWR | Verde, piscando | Dispositivo OK, fase de inicialização |
| | Verde, luz contínua | Dispositivo OK |
| | Verde apagado pouco tempo - aceso | Leitura bem-sucedida |
| | Verde apagado pouco tempo - vermelho pouco tempo - aceso | Leitura malsucedida |
| | Laranja, luz contínua | Modo de serviço |
| | Vermelho, piscando | Dispositivo OK, advertência definida |
| | Vermelho, luz contínua | Error, erro de dispositivo |
| 2 BUS | Verde, piscando | Inicialização |
| | Verde, luz contínua | Operação do barramento OK |
| | Vermelho, piscando | Erro de comunicação |
| | Vermelho, luz contínua | Erro do barramento |

Código do artigo

Nome do artigo: **BCL XXXX YYZ AAA BB CCCC**

| | |
|-------------|--|
| BCL | Princípio de funcionamento BCL: leitor de códigos de barras |
| XXXX | Série/interface (tecnologia fieldbus integrada) 300i: RS 232 / RS 422 (independente) 301i: RS 485 (multiNet Slave) 304i: PROFIBUS DP 308i: EtherNet TCP/IP, UDP 338i: EtherCAT 348i: PROFINET RT 358i: EtherNet/IP |
| YY | Princípio de varredura S: scanner de linha (single line) R1: scanner de linha (raster) O: scanner com espelho oscilante (oscillating mirror) |
| Z | Ótica N: High Density (próximo) M: Medium Density (distância média) F: Low Density (remoto) L: Long Range (distância muito grande) J: Ink-Jet (depende da aplicação) |
| AAA | Saída do feixe 100: lateral 102: lado frontal |
| BB | Equipamento especial D: com display H: com aquecimento DH: com display e aquecimento P: abertura de saída de plástico |
| CCCC | Funções F007: estrutura dos dados de processo otimizada F099: função OPC-UA |

Nota



☞ Uma lista com todos os tipos de dispositivo disponíveis encontra-se na página da Leuze na Internet, em www.leuze.com.

Notas



Respeitar a utilização prevista!



- ☞ O produto não é um sensor de segurança e não atua para a proteção de pessoas.
- ☞ O produto só deve ser colocado em operação por pessoas capacitadas.
- ☞ Aplique o produto apenas de acordo com a sua utilização prevista.



ATENÇÃO! RADIAÇÃO LASER – EQUIPAMENTO LASER CLASSE 1



- O dispositivo cumpre os requisitos da IEC/EN 60825-1:2014 para um produto da **classe de laser 1**, bem como as disposições conforme a U.S. 21 CFR 1040.10 com os desvios correspondentes a Laser Notice No. 56 de 08.05.2019.
- ☞ Observe as determinações legais locais quanto à proteção contra radiação laser.
 - ☞ Manipulações e alterações do dispositivo não são permitidas.
O dispositivo não contém nenhuma peça que deva ser ajustada ou esteja sujeita a manutenção por parte do utilizador.
Um reparo pode ser efetuado apenas pela Leuze electronic GmbH + Co. KG.

Acessórios

Tecnologia de conexão - Cabos de conexão

| | N.º do art. | Designação | Artigo | Descrição |
|---|-------------|---------------------|-----------------|---|
|  | 50132079 | KD U-M12-5A-V1-050 | Cabo de conexão | Aplicação: Resistente a produtos químicos Conexão 1: Conector redondo, M12, Axial, female, Código A, 5 polos Conector redondo, LED: Não Conexão 2: Extremidade aberta Blindado: Não Comprimento do cabo: 5.000 mm Material da bainha: PVC |
|  | 50135074 | KS ET-M12-4A-P7-050 | Cabo de conexão | Aplicação: Resistente a óleo e lubrificantes Adequado para interface: Ethernet Conexão 1: Conector redondo, M12, Axial, male, Código D, 4 polos Conector redondo, LED: Não Conexão 2: Extremidade aberta Blindado: Sim Comprimento do cabo: 5.000 mm Material da bainha: PUR |



Tecnologia de conexão - Cabos de ligação

| | N.º do art. | Designação | Artigo | Descrição |
|--|-------------|-----------------------------|------------------|--|
|  | 50117011 | KB USB A - USB miniB | Linha de serviço | Aplicação: Resistente a óleo e lubrificantes Adequado para interface: USB Conexão 1: USB Conexão 2: USB Blindado: Sim Comprimento do cabo: 1.500 mm Material da bainha: PVC |
|  | 50137078 | KSS ET-M12-4A-M12-4A-P7-050 | Cabo de ligação | Aplicação: Resistente a óleo e lubrificantes Adequado para interface: Ethernet Conexão 1: Conector redondo, M12, Axial, male, Código D, 4 polos Conexão 2: Conector redondo, M12, Axial, male, Código D, 4 polos Blindado: Sim Comprimento do cabo: 5.000 mm Material da bainha: PUR |
|  | 50135081 | KSS ET-M12-4A-RJ45-A-P7-050 | Cabo de ligação | Aplicação: Resistente a óleo e lubrificantes Adequado para interface: Ethernet Conexão 1: Conector redondo, M12, Axial, male, Código D, 4 polos Conexão 2: RJ45 Blindado: Sim Comprimento do cabo: 5.000 mm Material da bainha: PUR |

Tecnologia de conexão - Caixas de conexão

| | N.º do art. | Designação | Artigo | Descrição |
|--|-------------|------------|-----------------|---|
|  | 50131255 * | ME 308 103 | Peça de conexão | Adequado para: BCL 308i Número de conexões: 4 Unid. Conexão: Cabo com conector redondo, M12, 900 mm |
|  | 50131254 * | ME 308 104 | Peça de conexão | Adequado para: BCL 308i Número de conexões: 5 Unid. Conexão: Cabo com conector redondo, M12, 900 mm |

Acessórios

| | N.º do art. | Designação | Artigo | Descrição |
|---|-------------|------------|-----------------|--|
|  | 50116466 * | MK 308 | Peça de conexão | Adequado para: BCL 308i Número de conexões: 4 Unid. Conexão: Borne |
|  | 50114823 * | MS 308 | Peça de conexão | Adequado para: BCL 308i Número de conexões: 4 Unid. Conexão: Conector redondo, M12 |

* Acessórios necessários (pedir em separado)


Tecnologia de fixação - Suportes de fixação

| | N.º do art. | Designação | Artigo | Descrição |
|---|-------------|------------|--------------------|---|
|  | 50121433 | BT 300 W | Suporte de fixação | Inclui: 4x parafuso M4 x 10, 2x parafuso M6 x 10, 4x parafuso M3 x 8 Versão do suporte de fixação: Ângulo em forma de L Fixação, lado da instalação: Fixação de passagem Fixação, lado do dispositivo: Parafusável Tipo de suporte de fixação: Ajustável Material: Metal |


Tecnologia de fixação - Sistemas de montagem com barras redondas

| | N.º do art. | Designação | Artigo | Descrição |
|--|-------------|------------|--------------------|--|
|  | 50121435 | BT 56 - 1 | Suporte de fixação | Funções: Aplicações estáticas Versão do suporte de fixação: Sistema de montagem Fixação, lado da instalação: Para barra redonda 12 mm, Para barra redonda 14 mm, Para barra redonda 16 mm Fixação, lado do dispositivo: Apertável com terminal Material: Metal Torque de aperto das pinças: 8 N·m |

Tecnologia de fixação - Outros

| | N.º do art. | Designação | Artigo | Descrição |
|---|-------------|-------------|--------------------|--|
|  | 50124941 | BTU 0300M-W | Suporte de fixação | Fixação, lado da instalação: Fixação de passagem Fixação, lado do dispositivo: Apertável com terminal, Adequado para parafusos M4, Montagem em ranhura Material: Metal Amortecimento de vibração: Não |

Serviços

| | N.º do art. | Designação | Artigo | Descrição |
|--|-------------|------------|--------------|--|
|  | S981020 | CS30-E-212 | Taxa horária | Detalhes: Compilação dos dados de aplicação, seleção e sugestão de sensores adequados, criação de desenho como esboço de montagem. Condições: Existe um questionário preenchido ou uma especificação de projeto com descrição da aplicação. |

Acessórios

| | N.º do art. | Designação | Artigo | Descrição |
|--|-------------|------------|-------------------------------|---|
|  | S981014 | CS30-S-110 | Suporte no comissionamento | Detalhes: Execução em um local especificado pelo cliente, duração máx. 10 horas. Condições: Dispositivos e cabos de conexão estão montados, preço sem custos de viagem e, se necessário, pernoite. |
|  | S981019 | CS30-T-110 | Treinamento sobre os produtos | Detalhes: Local e conteúdo sob consulta, duração máx. 10 horas. Condições: Preço sem custos de viagem e, se necessário, pernoite. |
|  | S981021 | CS30-V-212 | Taxa horária | Detalhes: Avaliação REA com criação de um relatório de inspeção, avaliação da qualidade de código. Condições: Códigos de barras originais são disponibilizados pela entidade adjudicante. |

Nota



Uma lista com todos os artigos de acessórios disponíveis encontra-se na página da Leuze na internet, na guia Download da página de detalhes do artigo.