

Folha de dados técnicos

Barreira de luz unidirecional, receptor

N.º do art.: 50140157

LE412B/NX-M12

Conteúdo

- Dados técnicos
- Desenhos dimensionais
- Conexão elétrica
- Operação e indicação
- Transmissores apropriados
- Código do artigo
- Notas
- Acessórios



A imagem pode divergir



Dados técnicos

Dados básicos

Série	412B
Princípio de funcionamento	Princípio unidirecional
Tipo de dispositivo	Receptor

Dados óticos

Alcance de operação	veja transmissor
---------------------	------------------

Dados elétricos

Proteção do circuito	Proteção contra curto-circuito
	Proteção contra troca de polos

Dados de desempenho

Tensão de alimentação U_B	10 ... 36 V, CC, Incl. ondulação residual
Ondulação residual	0 ... 20 %, de U_B
Corrente sem carga	0 ... 15 mA

Saídas

Número de saídas de chaveamento digitais	1 Unid.
--	---------

Saídas de chaveamento

Tipo	Saída de chaveamento digital
Tipo de tensão	CC
Corrente de chaveamento, máx.	200 mA

Saída de chaveamento 1

Ocupação	Conexão 1, pino 4
Elemento de chaveamento	Transistor, NPN
Princípio de chaveamento	Comutação por sombra

Comportamento temporal

Frequência de chaveamento	1.000 Hz
Tempo de resposta	0,5 ms
Período de inicialização	20 ms

Conexão

Número de conexões	1 Unid.
--------------------	---------

Conexão 1

Função	Alimentação de tensão
	Sinal OUT
Tipo de conexão	Conector redondo
Tamanho da rosca	M12
Tipo	male
Material	Metal
Número de polos	4 polos
Codificação	Código A

Dados mecânicos

Dimensões (\varnothing x C)	12 mm x 60 mm
Tamanho da rosca	M12 x 1 mm
Material da carcaça	Metal
Carcaça metal	Latão cromado
Material da cobertura da parte ótica	Vidro
Peso líquido	32 g
Cor da carcaça	Prata

Operação e indicação

Tipo de indicação	LED
Número de LEDs	2 Unid.

Dados do ambiente

Temperatura ambiente, operação	-25 ... 55 °C
--------------------------------	---------------

Certificações

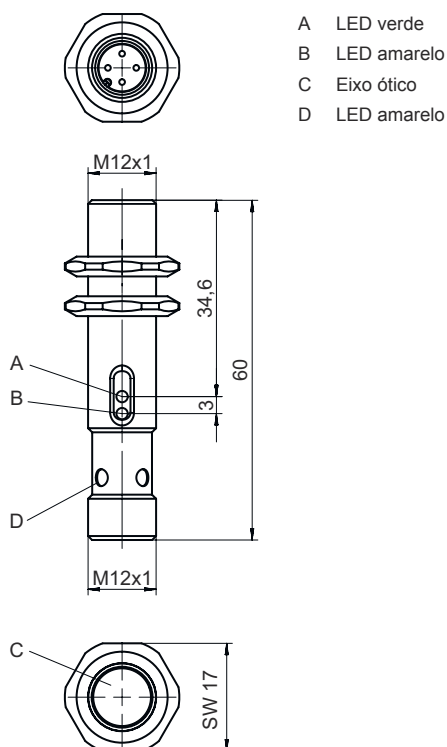
Grau de proteção	IP 67
Classe de proteção	III
Certificações	c UL US
Conjunto de normas válido	IEC 60947-5-2

Classificação

Número da pauta aduaneira	85365019
ECLASS 5.1.4	27270901
ECLASS 8.0	27270901
ECLASS 9.0	27270901
ECLASS 10.0	27270901
ECLASS 11.0	27270901
ECLASS 12.0	27270901
ECLASS 13.0	27270901
ECLASS 14.0	27270901
ECLASS 15.0	27270901
ECLASS 16.0	27270901
ETIM 5.0	EC002716
ETIM 6.0	EC002716
ETIM 7.0	EC002716
ETIM 8.0	EC002716
ETIM 9.0	EC002716
ETIM 10.0	EC002716
UNSPSC 26.08	39121528

Desenhos dimensionais

Todas as medidas em milímetros

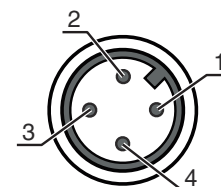


Conexão elétrica

Conexão 1

Função	Alimentação de tensão
	Sinal OUT
Tipo de conexão	Conector redondo
Tamanho da rosca	M12
Tipo	male
Material	Metal
Número de polos	4 polos
Codificação	Código A


Pino	Ocupação de pinos
1	V+
2	n.c.
3	GND
4	OUT 1



Operação e indicação

LED	Indicador	Significado
1	Verde, luz contínua	Reserva de funcionamento
2	Amarelo, luz contínua	Saída de chaveamento/estado de chaveamento ativo

Transmissores apropriados

	N.º do art.	Designação	Alcance de operação Limite do alcance	Descrição
	50140150	LS412B/DX-M12	0 ... 10 m 0 ... 10 m	Versão especial: Entrada de desativação Limite do alcance: 0 ... 10 m Fonte de luz: LED, Vermelho Tensão de alimentação: CC Entradas de desativação: 1 Unid. Conexão: Conector redondo, M12, Metal, 4 polos

Código do artigo

Nome do artigo: AAA412BGG.H/ii-K

AAA412B	Tipo de funcionamento/construção LS412B: barreira de luz unidirecional, transmissor LE412B: barreira de luz unidirecional, receptor ET412B: sensor difuso fotoelétrico energético PRK412B: barreira de luz retrorreflexiva com filtro de polarização
GG	Fonte de luz Excluído: LED L2: classe de laser 2
H	Ajuste do alcance 1: potenciômetro 270°
ii	Saída de chaveamento / função / OUT1OUT2 (OUT1 = pino 4, OUT2 = pino 2) 2: saída de transistor NPN, chaveamento por luz N: saída de transistor NPN, chaveamento por sombra 4: saída de transistor PNP, chaveamento por luz P: saída de transistor PNP, chaveamento por sombra D: entrada de desativação (desativação com sinal low) X: pino não ocupado
K	Conexão elétrica Excluído: cabo, comprimento padrão 2000 mm, 3 fios M12: conector M12, 4 polos (conector)

Nota



↳ Uma lista com todos os tipos de dispositivo disponíveis encontra-se na página da Leuze na Internet, em www.leuze.com.

Notas



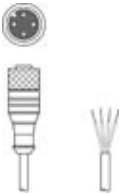

Respeitar a utilização prevista!




- ↳ O produto não é um sensor de segurança e não atua para a proteção de pessoas.
- ↳ O produto só deve ser colocado em operação por pessoas capacitadas.
- ↳ Aplique o produto apenas de acordo com a sua utilização prevista.

Acessórios

Tecnologia de conexão - Cabos de conexão

	N.º do art.	Designação	Artigo	Descrição
	50130652	KD U-M12-4A-V1-050	Cabo de conexão	Aplicação: Resistente a produtos químicos Conexão 1: Conector redondo, M12, Axial, female, Código A, 4 polos Conector redondo, LED: Não Conexão 2: Extremidade aberta Blindado: Não Comprimento do cabo: 5.000 mm Material da bainha: PVC
	50130690	KD U-M12-4W-V1-050	Cabo de conexão	Aplicação: Resistente a produtos químicos Conexão 1: Conector redondo, M12, Angular, female, Código A, 4 polos Conector redondo, LED: Não Conexão 2: Extremidade aberta Blindado: Não Comprimento do cabo: 5.000 mm Material da bainha: PVC

Tecnologia de fixação - Suportes de fixação

	N.º do art.	Designação	Artigo	Descrição
	50113549	BT D12M.5	Cantoneira de fixação	Diâmetro, dentro: 12 mm Versão do suporte de fixação: Ângulo em forma de L Fixação, lado da instalação: Fixação de passagem Fixação, lado do dispositivo: Parafusável Tipo de suporte de fixação: Rígido Material: Aço inox

Nota



Uma lista com todos os artigos de acessórios disponíveis encontra-se na página da Leuze na internet, na guia Download da página de detalhes do artigo.