

Scheda tecnica dati

Lettore di codici a barre stazionario

Cod. art.: 50132826

BCL 604i SM 102 H

Contenuto

- Dati tecnici
- Disegni quotati
- Collegamento elettrico
- Diagrammi
- Comando e visualizzazione
- Codice articoli
- Avvisi
- Accessori



La figura può variare



CDRH



Dati tecnici

Dati di base

| | |
|-------|----------|
| Serie | BCL 600i |
|-------|----------|

Funzioni

| | |
|----------|-------------------------------------|
| Funzioni | AutoConfig |
| | AutoControl |
| | AutoRefAct |
| | Confronto codice di riferimento |
| | Indicatore a LED |
| | Modalità di regolazione |
| | Riscaldamento |
| | Tecnica di ricostruzione del codice |

Grandezze caratteristiche

| | |
|------|-----------|
| MTTF | 42,4 anni |
|------|-----------|

Dati di lettura

| | |
|--------------------------|-----------------------------|
| Tipi di codice leggibili | 2/5 Interleaved |
| | Codabar |
| | Code 128 |
| | Code 39 |
| | Code 93 |
| | EAN 128 |
| | EAN 8/13 |
| | EAN Addendum |
| | GS1 DataBar Expanded |
| | GS1 DataBar Limited |
| | GS1 Databar Omnidirectional |
| | UPC |

| | |
|-------------------------------|---------------|
| Velocità di tasteggio, tipica | 1.000 scans/s |
|-------------------------------|---------------|

| | |
|--|-------------|
| Codici a barre per porta di lettura, numero max. | 64 pezzo(i) |
|--|-------------|

Dati ottici

| | |
|---|-----------------------------------|
| Distanza di lettura | 400 ... 900 mm |
| Sorgente luminosa | Laser, Blu |
| Lunghezza d'onda | 405 nm |
| Classe laser | 2, IEC/EN 60825-1:2014 |
| Forma del segnale di emissione | Continuo |
| Angolo di apertura utilizzabile (apertura del campo di lettura) | 60 ° |
| Contrasto codice a barre (PCS) | 60 % |
| Grandezza del modulo | 0,25 ... 0,35 mm |
| Tecnica di lettura | Scanner a linee |
| Rinvio del raggio | Mediante ruota poligonale rotante |
| Uscita del raggio di luce | Frontale |

Dati elettrici

| | |
|------------------------|--|
| Circuito di protezione | Protezione contro l'inversione di polarità |
|------------------------|--|

Dati di potenza

| | |
|---------------------------------|-----------------|
| Tensione di alimentazione U_B | 10 ... 30 V, CC |
|---------------------------------|-----------------|

| | |
|-------------------------|------|
| Potenza assorbita, max. | 14 W |
|-------------------------|------|

Ingressi/uscite selezionabili

| | |
|--------------------------|-------|
| Corrente di uscita, max. | 60 mA |
|--------------------------|-------|

| | |
|--------------------------------------|------------|
| Numero ingressi/uscite selezionabili | 4 pezzo(i) |
|--------------------------------------|------------|

| | |
|--------------------------|----|
| Tipo di tensione, uscite | CC |
|--------------------------|----|

| | |
|----------------------------------|------------------|
| Tensione di commutazione, uscite | Tip. $U_B / 0$ V |
|----------------------------------|------------------|

| | |
|----------------------------|----|
| Tipo di tensione, ingressi | CC |
|----------------------------|----|

| | |
|------------------------------------|------------------|
| Tensione di commutazione, ingressi | Tip. $U_B / 0$ V |
|------------------------------------|------------------|

| | |
|---------------------------|------|
| Corrente di ingresso max. | 8 mA |
|---------------------------|------|

Interfaccia

| | |
|------|-------------|
| Tipo | PROFIBUS DP |
|------|-------------|

Profibus DP

| | |
|----------|----------|
| Funzione | Processo |
|----------|----------|

| | |
|-----------------|----|
| Classificazione | V1 |
|-----------------|----|

| | |
|--------------------------|-----------------------------|
| Velocità di trasmissione | 9.600 ... 12.000.000 Mbit/s |
|--------------------------|-----------------------------|

Interfaccia di assistenza

| | |
|------|-----|
| Tipo | USB |
|------|-----|

USB

| | |
|----------|------------|
| Funzione | Assistenza |
|----------|------------|

| | |
|--|--|
| | Configurazione/parametrizzazione mediante software |
|--|--|

Collegamento

| | |
|------------------------|------------|
| Numero di collegamenti | 5 pezzo(i) |
|------------------------|------------|

Collegamento 1

| | |
|----------|---------------------------|
| Funzione | Interfaccia di assistenza |
|----------|---------------------------|

| | |
|----------------------|-----|
| Tipo di collegamento | USB |
|----------------------|-----|

| | |
|------------------------------|---------|
| Designazione sul dispositivo | SERVICE |
|------------------------------|---------|

| | |
|--------------------|--------------------|
| Tipo di connettore | USB 2.0 Standard-A |
|--------------------|--------------------|

Collegamento 2

| | |
|----------|---------------------------|
| Funzione | Alimentazione di tensione |
|----------|---------------------------|

| | |
|--|------------|
| | Segnale IN |
|--|------------|

| | |
|--|-------------|
| | Segnale OUT |
|--|-------------|

| | |
|----------------------|----------------------|
| Tipo di collegamento | Connettore circolare |
|----------------------|----------------------|

| | |
|------------------------------|-----|
| Designazione sul dispositivo | PWR |
|------------------------------|-----|

| | |
|-----------------------------|-----|
| Grandezza della filettatura | M12 |
|-----------------------------|-----|

| | |
|------|------|
| Tipo | male |
|------|------|

| | |
|-----------|---------|
| Materiale | Metallo |
|-----------|---------|

| | |
|----------------|--------|
| Numero di poli | 5 poli |
|----------------|--------|

| | |
|----------|------------|
| Codifica | Codifica A |
|----------|------------|

Collegamento 3

| | |
|----------|------------|
| Funzione | Segnale IN |
|----------|------------|

| | |
|--|-------------|
| | Segnale OUT |
|--|-------------|

| | |
|----------------------|----------------------|
| Tipo di collegamento | Connettore circolare |
|----------------------|----------------------|

| | |
|------------------------------|-----------|
| Designazione sul dispositivo | SW IN/OUT |
|------------------------------|-----------|

| | |
|-----------------------------|-----|
| Grandezza della filettatura | M12 |
|-----------------------------|-----|

| | |
|------|--------|
| Tipo | female |
|------|--------|

| | |
|-----------|---------|
| Materiale | Metallo |
|-----------|---------|

| | |
|----------------|--------|
| Numero di poli | 5 poli |
|----------------|--------|

| | |
|----------|------------|
| Codifica | Codifica A |
|----------|------------|

Dati tecnici

Collegamento 4

| | |
|------------------------------|----------------------|
| Funzione | BUS IN |
| Tipo di collegamento | Connettore circolare |
| Designazione sul dispositivo | HOST / BUS IN |
| Grandezza della filettatura | M12 |
| Tipo | female |
| Materiale | Metallo |
| Numero di poli | 5 poli |
| Codifica | Codifica B |

Collegamento 5

| | |
|------------------------------|----------------------|
| Funzione | BUS OUT |
| Tipo di collegamento | Connettore circolare |
| Designazione sul dispositivo | BUS OUT |
| Grandezza della filettatura | M12 |
| Tipo | male |
| Numero di poli | 5 poli |

Dati meccanici

| | |
|---------------------------------------|--|
| Forma costruttiva | Cubica |
| Dimensioni (P x H x L) | 123,5 mm x 63 mm x 104,2 mm |
| Materiale dell'alloggiamento | Metallo |
| Alloggiamento in metallo | Alluminio pressofuso |
| Materiale della copertura della lente | Vetro |
| Peso netto | 1.400 g |
| Colore dell'alloggiamento | Argento |
| | Rosso |
| Tipo di fissaggio | Filettatura di fissaggio |
| | Mediante elemento di fissaggio opzionale |
| | Scanalature a coda di rondine |

Comando e visualizzazione

| | |
|--|---|
| Tipo di visualizzazione | Display grafico monocromatico, 128x64 pixel, con retroilluminazione |
| | LED |
| Numero di LED | 2 pezzo(i) |
| Tipo di configurazione/parametrizzazione | Via web browser |
| Elementi di controllo | Tasto/i |
| | Via interfaccia di assistenza |

Dati ambientali

| | |
|---|---------------|
| Temperatura ambiente, funzionamento | -35 ... 40 °C |
| Temperatura ambiente, stoccaggio | -20 ... 70 °C |
| Umidità relativa (non condensante) | 90 % |
| Compatibilità luce esterna sul codice a barre, max. | 2.000 lx |

Certificazioni

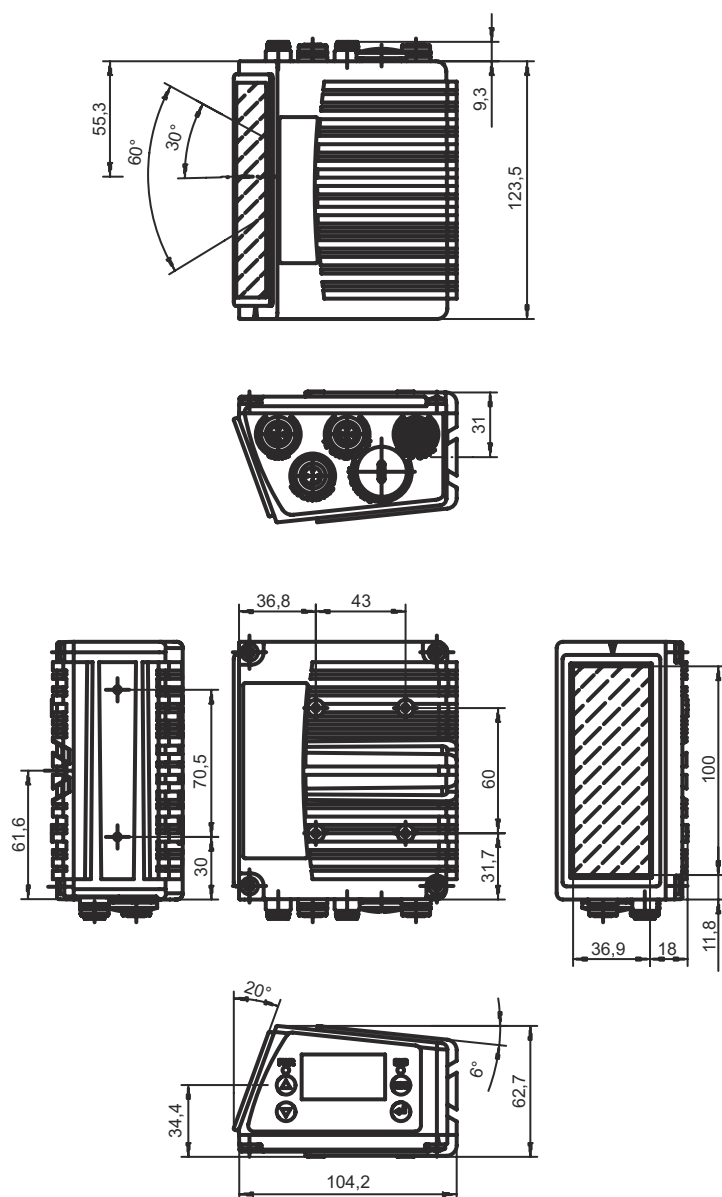
| | |
|--|--|
| Grado di protezione | IP 65 |
| Classe di protezione | III |
| Omologazioni | c UL US |
| Procedimento di controllo CEM secondo la norma | EN 55022 EN 61000-4-2, -3, -4, -6 EN 61000-6-2 |
| Procedimento di controllo degli urti secondo la norma | IEC 60068-2-27, Test Ea |
| Procedimento di controllo degli urti permanenti secondo la norma | IEC 60068-2-29, Test Eb |
| Procedimento di controllo delle vibrazioni secondo la norma | IEC 60068-2-6, Test Fc |

Classificazione

| | |
|--------------------------|----------|
| Voce tariffaria doganale | 84719000 |
| ECLASS 5.1.4 | 27280102 |
| ECLASS 8.0 | 27280102 |
| ECLASS 9.0 | 27280102 |
| ECLASS 10.0 | 27280102 |
| ECLASS 11.0 | 27280102 |
| ECLASS 12.0 | 27280102 |
| ECLASS 13.0 | 27280102 |
| ECLASS 14.0 | 27280102 |
| ETIM 5.0 | EC002550 |
| ETIM 6.0 | EC002550 |
| ETIM 7.0 | EC002550 |
| ETIM 8.0 | EC002550 |
| ETIM 9.0 | EC002550 |

Disegni quotati

Tutte le dimensioni in millimetri



Collegamento elettrico

Collegamento 1

SERVICE

| | |
|----------------------|---------------------------|
| Funzione | Interfaccia di assistenza |
| Tipo di collegamento | USB |
| Tipo di connettore | USB 2.0 Standard-A |

Pin Assegnazione dei pin

| | |
|---|---------|
| 1 | +5 V CC |
| 2 | DATA- |
| 3 | DATA+ |
| 4 | GND |

Collegamento elettrico

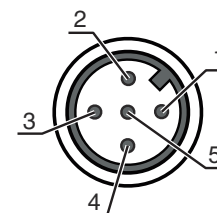
Collegamento 2

PWR

| | |
|-----------------------------|--|
| Funzione | Alimentazione di tensione Segnale IN Segnale OUT |
| Tipo di collegamento | Connettore circolare |
| Grandezza della filettatura | M12 |
| Tipo | male |
| Materiale | Metallo |
| Numero di poli | 5 poli |
| Codifica | Codifica A |

Pin Assegnazione dei pin

| | |
|---|--------|
| 1 | VIN |
| 2 | SWIO 3 |
| 3 | GND |
| 4 | SWIO 4 |
| 5 | FE |



Collegamento 3

SW IN/OUT

| | |
|-----------------------------|---------------------------|
| Funzione | Segnale IN Segnale OUT |
| Tipo di collegamento | Connettore circolare |
| Grandezza della filettatura | M12 |
| Tipo | female |
| Materiale | Metallo |
| Numero di poli | 5 poli |
| Codifica | Codifica A |

Pin Assegnazione dei pin

| | |
|---|--------|
| 1 | VOUT |
| 2 | SWIO 1 |
| 3 | GND |
| 4 | SWIO 2 |
| 5 | FE |



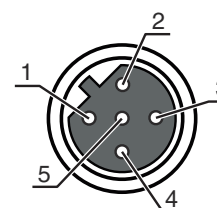
Collegamento 4

HOST / BUS IN

| | |
|-----------------------------|----------------------|
| Funzione | BUS IN |
| Tipo di collegamento | Connettore circolare |
| Grandezza della filettatura | M12 |
| Tipo | female |
| Materiale | Metallo |
| Numero di poli | 5 poli |
| Codifica | Codifica B |

Pin Assegnazione dei pin

| | |
|---|-------|
| 1 | Res. |
| 2 | A (N) |
| 3 | Res. |
| 4 | B (P) |
| 5 | FE |



Collegamento elettrico

Collegamento 5

BUS OUT

| | |
|-----------------------------|----------------------|
| Funzione | BUS OUT |
| Tipo di collegamento | Connettore circolare |
| Grandezza della filettatura | M12 |
| Tipo | male |
| Materiale | Metallo |
| Numero di poli | 5 poli |
| Codifica | Codifica B |

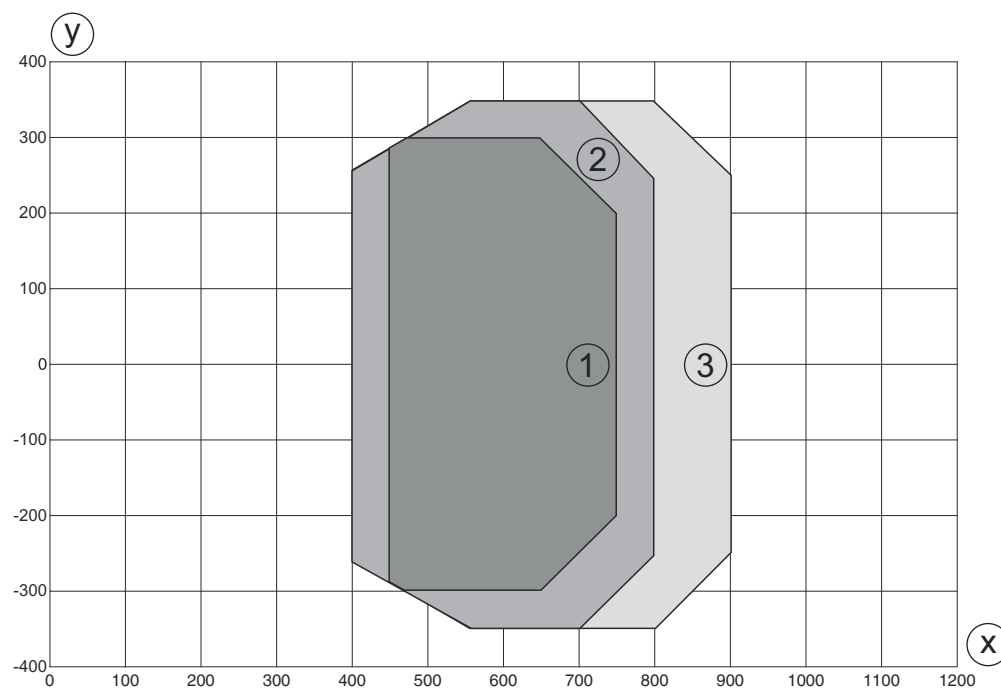
Pin Assegnazione dei pin

| | |
|---|---------|
| 1 | VP |
| 2 | A (N) |
| 3 | GND 485 |
| 4 | B (P) |
| 5 | FE |



Diagrammi

Curva del campo di lettura Medium Density



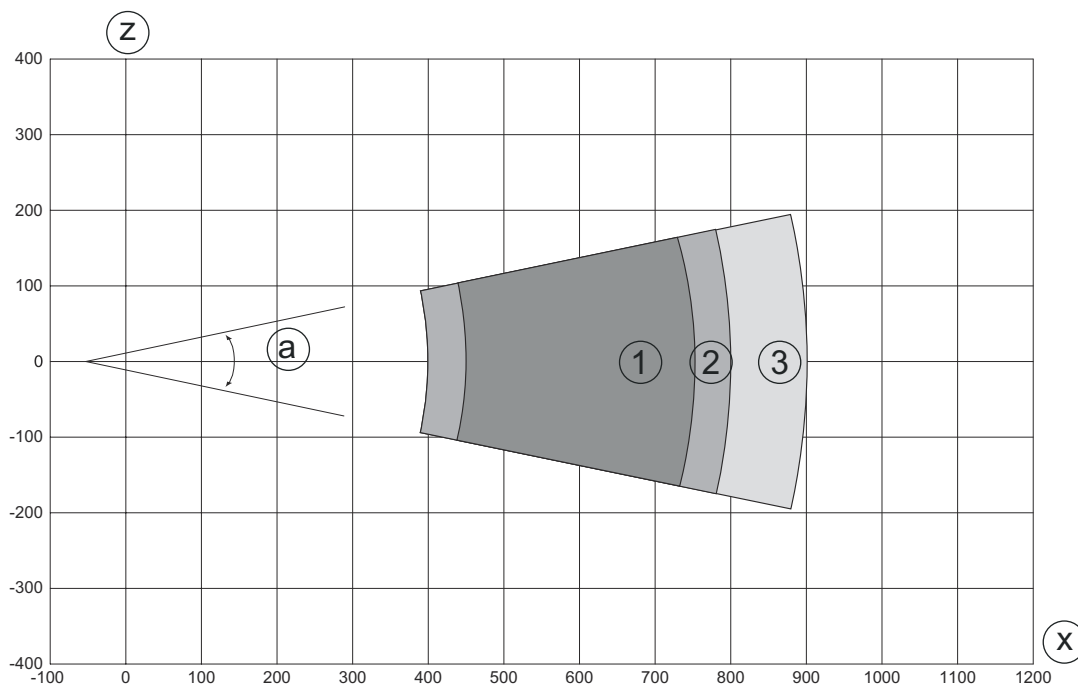
y Larghezza del campo di lettura [mm]

x Distanza del campo di lettura [mm]

- 1 Modulo = 0,25 mm: 450 mm - 750 mm (profondità di campo di 300 mm)
- 2 Modulo = 0,3 mm: 400 mm - 800 mm (profondità di campo di 400 mm)
- 3 Modulo = 0,35 mm: 400 mm - 900 mm (profondità di campo di 500 mm)

Diagrammi

Curva del campo di lettura Medium Density



z Altezza del campo di lettura [mm]

x Distanza del campo di lettura [mm]

1 Modulo = 0,25 mm: 450 mm - 750 mm (profondità di campo di 300 mm)

2 Modulo = 0,3 mm: 400 mm - 800 mm (profondità di campo di 400 mm)

3 Modulo = 0,35 mm: 400 mm - 900 mm (profondità di campo di 500 mm)

Comando e visualizzazione


| LED | Display | Significato |
|-------|---------------------------------|--------------------------------------|
| 1 PWR | Off | Tensione di alimentazione assente |
| | Verde, lampeggiante | Inizializzazione |
| | Verde, costantemente acceso | Dispositivo OK |
| | Arancione, lampeggiante | Modalità di assistenza |
| | Arancione, costantemente acceso | Reset |
| | Rosso, lampeggiante | Dispositivo ok, avvertenza impostata |
| | Rosso, costantemente acceso | Errore dispositivo |
| 2 NET | Off | Tensione di alimentazione assente |
| | Verde, lampeggiante | Inizializzazione BUS |
| | Verde, costantemente acceso | Funzionamento bus OK |
| | Arancione, lampeggiante | Modalità di assistenza |
| | Arancione, costantemente acceso | Reset |
| | Rosso, lampeggiante | Errore di comunicazione |
| | Rosso, costantemente acceso | Errore di rete |

Codice articoli

Denominazione articolo: **BCL XXXX YYZ AAA B**

| | |
|-------------|--|
| BCL | Principio di funzionamento BCL: lettore di codici a barre |
| XXXX | Serie/interfaccia (tecnologia fieldbus integrata) 600i: RS 232/RS 422/ RS 485 (master multiNet) 601i: RS 485 (slave multiNet) 604i: PROFIBUS DP 608i: Ethernet 648i: PROFINET 658i: EtherNet/IP |
| YY | Principio di scansione S: scanner a linee (single line) O: scanner a specchio oscillante (oscillating mirror) |
| Z | Ottica N: High Density (vicino) M: Medium Density (distanze medie) F: Low Density (lontano) L: Long Range (distanza molto grande) |
| AAA | Uscita del raggio 100: laterale 102: frontale |
| BB | Equipaggiamento speciale H: con riscaldamento |


Avviso



È possibile trovare una lista con tutti i tipi di apparecchi disponibili sul sito di Leuze all'indirizzo www.leuze.com.


Avvisi

⚠ Rispettare l'uso previsto!



- Questo prodotto non è un sensore di sicurezza e non serve alla protezione di persone.
- Il prodotto deve essere messo in servizio solo da personale qualificato.
- Utilizzare il prodotto solo conformemente all'uso previsto.

⚠ ATTENZIONE! RADIAZIONE LASER – APPARECCHIO LASER DI CLASSE 2



Non fissare il fascio!
Il dispositivo soddisfa i requisiti conformemente alla IEC/EN 60825-1:2014 per un prodotto della **classe laser 2** nonché le disposizioni previste dalla U.S. 21 CFR 1040.10 ad eccezione delle differenze previste dalla Laser Notice No. 56 del 08.05.2019.

- Non guardare mai direttamente il raggio laser o in direzione di raggi laser riflessi! Guardando a lungo nella traiettoria del raggio si rischia di danneggiare la retina dell'occhio.
- Non puntare mai il raggio laser del dispositivo su persone!
- Interrompere il raggio laser con un oggetto opaco non riflettente, se il raggio laser è stato involontariamente puntato su una persona.
- Durante il montaggio e l'allineamento del dispositivo evitare riflessioni del raggio laser su superfici riflettenti!
- ATTENZIONE! Se si utilizzano dispositivi di comando e regolazione diversi da quelli indicati o si adottano altri procedimenti, si possono presentare situazioni pericolose di esposizione alla radiazione.
- Rispettare le norme generali e locali in vigore sulla protezione per dispositivi laser.
- Interventi e modifiche al dispositivo non sono consentiti.
Il dispositivo non contiene componenti che devono essere regolati o sottoposti a manutenzione dall'utente.
Tutte le riparazioni devono essere effettuate esclusivamente da Leuze electronic GmbH + Co. KG.

Avvisi

AVVISO



Applicare segnali di pericolo e targhette di avvertimento laser!

Sul dispositivo sono apportati segnali di pericolo laser. Inoltre sono accluse al dispositivo targhette di avvertimento laser autoadesive (etichette) in più lingue.

- ☞ Applicare sul dispositivo la targhetta di avvertimento laser nella lingua corrispondente al luogo di utilizzo. In caso di utilizzo del dispositivo negli Stati Uniti utilizzare l'etichetta con l'indicazione «Complies with 21 CFR 1040.10».
- ☞ Applicare i segnali di pericolo e le targhette di avvertimento laser nelle vicinanze del dispositivo nel caso in cui non sia presente alcuna targhetta sul dispositivo (ad es. perché le dimensioni ridotte del dispositivo non lo permettono) o se i segnali di pericolo e le targhette di avvertimento laser applicati sul dispositivo siano nascosti a causa della situazione di montaggio.
- ☞ Applicare i segnali di pericolo e le targhette di avvertimento laser in modo tale che possano essere letti senza che sia necessario esporsi alla radiazione laser del dispositivo o ad altra radiazione ottica.

Accessori

Sistemi di connessione - Cavi di collegamento

| | Cod. art. | Designazione | Articolo | Descrizione |
|--|------------------|---------------------|----------------------|--|
| | 50132079 | KD U-M12-5A-V1-050 | Cavo di collegamento | Collegamento 1: Connettore circolare, M12, Assiale, female, Codifica A, 5 poli Connettore circolare, LED: No Collegamento 2: A cablare Schermato: No Lunghezza cavo: 5.000 mm Materiale della guaina: PVC |

Sistemi di connessione - Cavi di interconnessione

| | Cod. art. | Designazione | Articolo | Descrizione |
|--|------------------|-----------------------------|--------------------------|---|
| | 50107726 | KB USB A - USB A | Cavo di interconnessione | Idoneo per interfaccia: USB Collegamento 1: USB Collegamento 2: USB Schermato: Sì Lunghezza cavo: 1.800 mm Materiale della guaina: PVC |
| | 50135254 | KDS PB-M12-4A-M12-4A-P3-050 | Cavo di interconnessione | Idoneo per interfaccia: PROFIBUS DP Collegamento 1: Connettore circolare, M12, Assiale, female, Codifica B, 5 poli Collegamento 2: Connettore circolare, M12, Assiale, male, Codifica B, 4 poli Schermato: Sì Lunghezza cavo: 5.000 mm Materiale della guaina: PUR |

Sistemi di connessione - Resistenze terminali





| | Cod. art. | Designazione | Articolo | Descrizione |
|--|------------------|---------------------|-----------------|--|
| | 50038539 | TS 02-4-SA | Spina terminale | Idoneo per: MultiNet Plus, PROFIBUS DP Funzione: Terminazione bus Collegamento 1: Connettore circolare, M12, Assiale, male, Codifica B, 4 poli |

Accessori

Tecnica di fissaggio - Altro

| | Cod. art. | Designazione | Articolo | Descrizione |
|---|-----------|--------------|----------|--|
|  | 50111224 | BT 59 | Supporto | Fissaggio, lato impianto: Montaggio su scanalatura Fissaggio, lato dispositivo: Serrabile Materiale: Metallo Smorzamento delle vibrazioni: No |

Servizi

| | Cod. art. | Designazione | Articolo | Descrizione |
|--|-----------|--------------|----------------------------------|--|
|  | S981020 | CS30-E-212 | Tariffa oraria | Dettagli: Raccolta dei dati applicativi, selezione e proposta della sensorica adatta, redazione di disegni sotto forma di schizzo di montaggio. Condizioni: È presente un questionario compilato o una specifica di progetto con una descrizione dell'applicazione. |
|  | S981014 | CS30-S-110 | Supporto per la messa in opera | Dettagli: Luogo d'esecuzione scelto dal cliente, durata max. 10 ore. Condizioni: Gli apparecchi e i cavi di collegamento sono già montati, prezzo senza costi di viaggio ed event. di pernottamento. |
|  | S981019 | CS30-T-110 | Corso di formazione sui prodotti | Dettagli: Luogo e contenuto da concordare, durata max. 10 ore. Condizioni: Prezzo senza costi di viaggio ed event. di pernottamento. |
|  | S981021 | CS30-V-212 | Tariffa oraria | Dettagli: Valutazione REA con creazione di un rapporto di prova, valutazione della qualità del codice. Condizioni: La fornitura dei codici a barre originali spetta al committente. |

Avviso



È possibile trovare una lista con tutti gli accessori disponibili sul sito di Leuze nel registro Download della pagina di dettaglio del prodotto.