

## Karta danych technicznych Transpondery bezpieczeństwa

Nr art.: 63002021

RD800-MP-M12L



Ilustracja może się różnić od stanu rzeczywistego

### Treść

- Dane techniczne
- Rysunki wymiarowe
- Przyłącze elektryczne
- Schemat elektryczny
- Wykresy
- Wskazówki
- Akcesoria



## Dane techniczne

### Dane podstawowe

Seria	RD800
Aplikacja	Użycie pojedyncze
	Użycie szeregowe
Rodzaj kodowania	elastycznie programowalny

### Parametry

SIL	do 3, IEC 61508
SILCL	do 3, IEC/EN 62061
Poziom wydajności (PL)	do e włącznie, EN ISO 13849-1
MTTF <sub>d</sub>	4.077 years, EN ISO 13849-1
PFH <sub>D</sub>	1,45E-09 per hour
Okres użytkowania T <sub>M</sub>	20 years, EN ISO 13849-1
Kategoria	do 4 włącznie, EN ISO 13849
DC	High

### Dane elektryczne

Okablowanie ochronne	Ochrona przecizwarciowa Ochrona przed krosowaniem
Odporność na impulsy	1.500 V
Kategoria użytkowa dla DC 12	Ue 24 V, Ie 0.25 A, EN 60947-5-1

#### Parametry wydajnościowe

Napięcie zasilania U <sub>B</sub>	24 V, DC, -15 ... 10 %
Pobór prądu, maks.	250 mA
Pobór mocy, maks.	1 W
Prąd znamionowy, min.	0,5 mA
Kategoria przepięciowa	III
Zabezpieczenie, zewnętrzne	1 A
Zabezpieczenie, wewnętrzne	0,75 A Polyfuse (O1 + O2 + O3)
Znamionowe napięcie izolujące	32 V DC
Konwencjonalny prąd termiczny, maks.	0,25 A

#### Wejścia

Liczba cyfrowych wejść przełączających	2 Piece(s)
--	------------

#### Wejścia przełączające

Rodzaj	Cyfrowe wejście przełączające
Napięcie przełączające, typ.	24 V
Rodzaj napięcia	DC
Pobór prądu, maks.	5 mA

#### Wyjścia

Liczba zabezpieczających wyjść przełączających (OSSD)	2 Piece(s)
Liczba cyfrowych wyjść przełączających	1 Piece(s)
Moc przełączania, maks.	6 W

#### Przełączające wyjścia bezpieczeństwa

Rodzaj	Przełączające wyjście bezpieczeństwa OSSD
Napięcie przełączające, typ.	24 V
Rodzaj napięcia	DC
Długość pulsowania testowego, maks.	0,3 ms
Prąd wyjściowy, maks.	250 mA
Pojemność, maks. między wyjściem a GND	200 nF
Pojemność, maks. między dwoma wyjściami	200 nF

#### Przełączające wyjście bezpieczeństwa 1

Element przełączający	Tranzystor, PNP
-----------------------	-----------------

#### Przełączające wyjście bezpieczeństwa 2

Element przełączający	Tranzystor, PNP
-----------------------	-----------------

#### Wyjścia przełączające

Rodzaj	Cyfrowe wyjście przełączające
Napięcie przełączające, typ.	24 V
Rodzaj napięcia	DC
Prąd przełączający, maks.	100 mA

#### Wyjście przełączające 1

Element przełączający	Tranzystor, PNP
Funkcja	Wyjście sygnału

### Zachowanie czasowe

Czas reakcji po usunięciu aktywatora, min.	80 ms
Czas reakcji po usunięciu aktywatora, maks.	150 ms
Czas reakcji po odłączeniu, wejście, min.	7 ms
Czas reakcji po odłączeniu, wejście, maks.	12 ms

### Przyłącze

Liczba przyłączy	1 Piece(s)
------------------	------------

#### Przyłącze 1

Funkcja	Sygnał OUT
Rodzaj przyłącza	Wtyczki okrągłe
Rozmiar gwintu	M12
Materiał	Metal
Liczba pinów	8 -pin
Wyjście wtyczki	lewostronny

#### Właściwości przewodu

Długość kabla przyłączeniowego, maks.	50 m
---------------------------------------	------

### Dane mechaniczne

Konstrukcja	prostopadłościenny
Wymiar (szer. x wys. x dł.)	25 mm x 18 mm x 72 mm
Materiał obudowy	Tworzywo sztuczne
Obudowa z tworzywa sztucznego	PA 66
Masa netto	57 g
Kolor obudowy	czarny
Rodzaj mocowania	Mocowanie przelotowe
Histeresa przełączania, maks.	2,4 mm
Zabezpieczony odstęp wyłączenia (Sar), min.	16 mm
Zabezpieczony odstęp włączania (Sao), maks.	10 mm
Znamionowy odstęp odłączania, maks.	14 mm
Znamionowy odstęp roboczy, max	12 mm
Odstęp między dwoma systemami (czujnik, aktywator), min.	50 mm
Powtarzalność, maks.	1,2 mm
Moment dokręcania śrub	0,8 ... 2 N·m

## Dane techniczne

### Obsługa i wskazanie

Rodzaj wskazania	LED
Liczba LED	4 Piece(s)

### Parametry otoczenia

Temperatura otoczenia podczas pracy	-25 ... 70 °C
Temperatura otoczenia w miejscu przechowywania	-25 ... 85 °C
Stopień zabrudzenia	3, EN 60947-1

### Certyfikaty

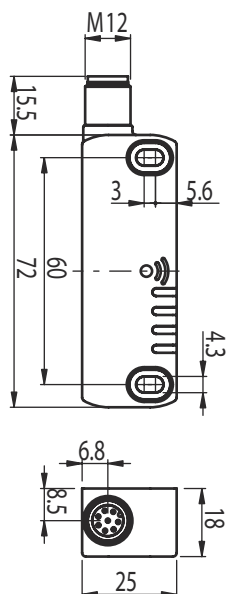
Stopień ochrony	IP 67
	IP 69K
Dopuszczenia	c UL US
	TÜV Süd
Procedura kontrolna wstrząsów według normy	EN 60068-2-27
Procedura kontrolna wibracji według normy	EN 60068-2-6

### Klasyfikacja

Numer taryfy celnej	85369095
ECLASS 5.1.4	27272403
ECLASS 8.0	27272403
ECLASS 9.0	27272403
ECLASS 10.0	27272403
ECLASS 11.0	27272403
ECLASS 12.0	27274601
ECLASS 13.0	27274601
ECLASS 14.0	27274601
ETIM 5.0	EC001829
ETIM 6.0	EC001829
ETIM 7.0	EC001829
ETIM 8.0	EC001829
ETIM 9.0	EC001829

## Rysunki wymiarowe

Wszystkie wymiary są podane w milimetrach

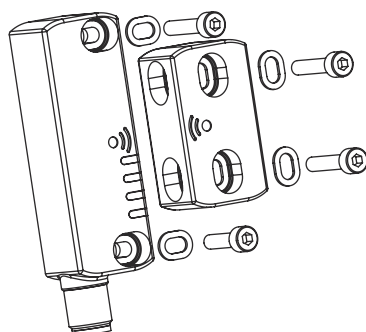


## Rysunki wymiarowe

Minimalny odstęp w mm



Mocowanie

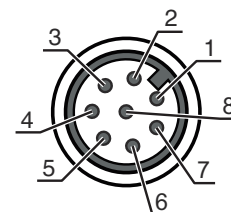


## Przyłącze elektryczne

### Przyłącze 1

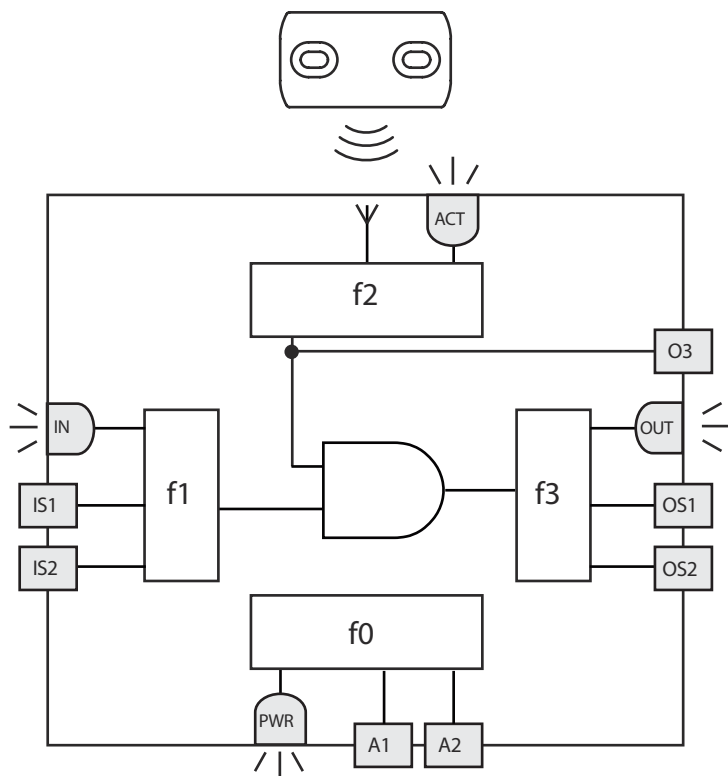
Funkcja	Sygnal OUT
Rodzaj przyłącza	Wtyczki okrągłe
Rozmiar gwintu	M12
Typ	male
Materiał	Metal
Liczba pinów	8 -pin
Kodowanie	Z kodowaniem A
Wyjście wtyczki	lewostronny

Pin	Obsadzenie pinów
1	A1
2	IS1
3	A2
4	OS1
5	O3
6	IS2
7	OS2
8	I3



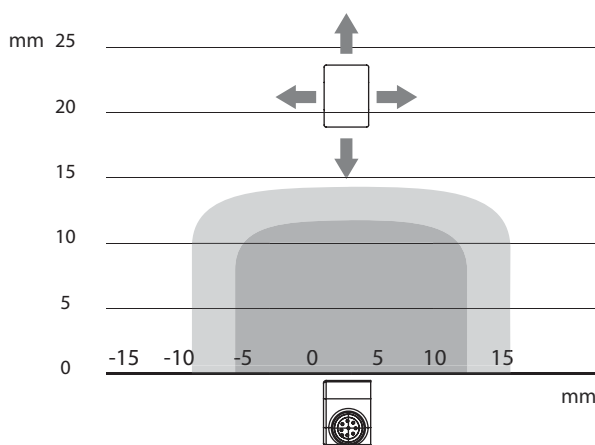
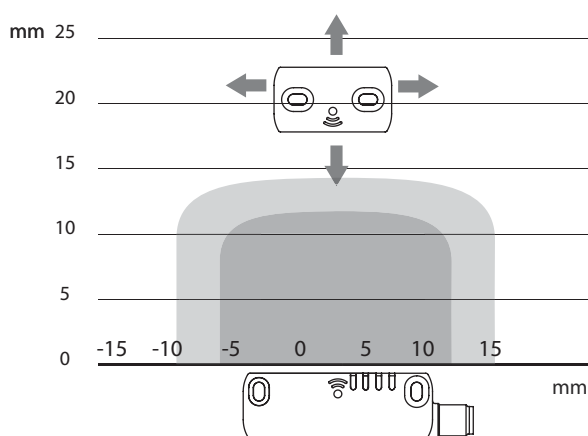
# Schemat elektryczny

## Wewnętrzny schemat elektryczny



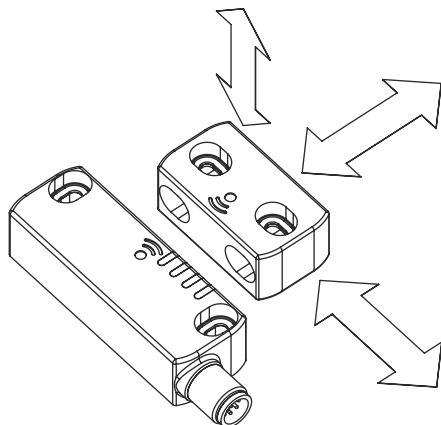
## Wykresy

### Bezpieczne odstęp



## Wykresy

### Kierunki dojazdu



## Wskazówki



**Przestrzegać użytkowania zgodnego z przeznaczeniem!**



- ↪ Produkt może być eksploatowany tylko przez osoby kompetentne.
- ↪ Produkt stosować tylko zgodnie z przeznaczeniem.

## Akcesoria

### Technologia połączeniowa – kable przyłączeniowe

	Nr art.	Oznaczenie	Artykuł	Opis
	50135128	KD S-M12-8A-P1-050	Kabel przyłączeniowy	Przyłącze 1: Wtyczki okrągłe, M12, osiowy, female, Z kodowaniem A, 8 -pin Wtyczka okrągła, LED: Nie Przyłącze 2: otwarty koniec Ekranowane: Tak Długość przewodu: 5.000 mm Materiał płaszczka: PUR

## Aktywator

	Nr art.	Oznaczenie	Artykuł	Opis
	63002100 *	RD800-x-SCA	Aktywator	Aplikacja: Użycie pojedyncze, Użycie szeregowe Rodzaj kodowania: Kod standardowy Dopuszczenia: c UL US, TÜV Süd
	63002101 *	RD800-x-UCA	Aktywator	Aplikacja: Użycie pojedyncze, Użycie szeregowe Rodzaj kodowania: Kod unikat Dopuszczenia: c UL US, TÜV Süd

## Akcesoria

Nr art.      Oznaczenie      Artykuł      Opis

\* Niezbędne akcesoria, proszę zamawiać oddzielnie

### Wskazówka



☞ Listę z dostępnymi akcesoriami można znaleźć na stronie internetowej Leuze w zakładce Pobieranie strony ze szczegółami artykułów.