

## Hoja técnica

### Receptor de la cortina óptica de seguridad

Código: 68002224

MLC520R20-2400



#### Contenido

- Datos técnicos
- Dibujos acotados
- Conexión eléctrica
- Esquemas de conexiones
- Operación e Indicación
- Emisores apropiados
- Código de producto
- Notas
- Accesorios



## Datos técnicos

### Datos básicos

Serie	MLC 500
Tipo de equipo	Receptor
Incluye	2 tuercas correderas BT-NC
Aplicación	Protección para las manos

### Funciones

Paquete de funciones	Estándar
Funciones	Bloqueo de inicio/reinicio (RES) Configuración por cableado Conmutación del canal de transmisión Monitorización de contactores (EDM)

### Parámetros

Tipo	4, IEC/EN 61496
SIL	3, IEC 61508
SILCL	3, IEC/EN 62061
Performance Level (PL)	e, EN ISO 13849-1
PFH <sub>D</sub>	7,73E-09 por hora
Duración de utilización T <sub>M</sub>	20 Años, EN ISO 13849-1
Categoría	4, EN ISO 13849

### Datos del campo de protección

Resolución	20 mm
Altura del campo de protección	2,400 mm

### Datos ópticos

Sincronización	Óptica entre emisor y receptor
----------------	--------------------------------

### Datos eléctricos

Circuito de protección	Protección contra cortocircuito Protección contra sobretensiones
------------------------	---

#### Datos de potencia

Tensión de alimentación U <sub>B</sub>	24 V, CC, -20 ... 20 %
Consumo de corriente, máx.	150 mA
Protección de espacios peligrosos	2 A de acción semiretardada

#### Entradas

Número de entradas digitales	3 Unidad(es)
------------------------------	--------------

#### Entradas

Tipo	Entrada digital
Tensión de conmutación high, mín.	18 V
Tensión de conmutación low, máx.	2.5 V
Tensión de conmutación, típ.	22.5 V
Tipo de tensión	CC

#### Salidas

Número de salidas de seguridad (OSSD)	2 Unidad(es)
---------------------------------------	--------------

### Salidas de seguridad

Tipo	Salida de seguridad OSSD
Tensión de conmutación high, mín.	18 V
Tensión de conmutación low, máx.	2.5 V
Tensión de conmutación, típ.	22.5 V
Tipo de tensión	CC
Carga de corriente, máx.	380 mA
Inductividad de carga	2,000 µH
Capacidad de carga	0.3 µF
Corriente residual, máx.	0.2 mA
Corriente residual, típ.	0.002 mA
Caída de tensión	1.5 V

#### Salida de seguridad 1

Asignación	Conexión 1, pin 5
Elemento de conmutación	Transistor, PNP

#### Salida de seguridad 2

Asignación	Conexión 1, pin 6
Elemento de conmutación	Transistor, PNP

### Respuesta temporal

Tiempo de respuesta	41 ms
Tiempo de rearme	100 ms

### Conexión

Número de conexiones	1 Unidad(es)
----------------------	--------------

#### Conexión 1

Función	Interfaz de máquina
Tipo de conexión	Conector redondo
Tamaño de rosca	M12
Material	Metal
Número de polos	8 polos

#### Propiedades de cable

Sección de cable admisible, típ.	0.25 mm <sup>2</sup>
Longitud del cable de conexión, máx.	100 m
Resistencia admisible del cable hasta la carga, máx.	200 Ω

### Datos mecánicos

Dimensiones (An x Al x L)	29 mm x 2,466 mm x 35.4 mm
Material de carcasa	Metal
Carcasa de metal	Aluminio
Material, cubierta de óptica	Plástico / PMMA
Material de las caperuzas terminales	Fundición a presión de cinc
Peso neto	2,550 g
Color de carcasa	Amarillo, RAL 1021
Tipo de fijación	Escuadras de fijación Montaje en columna de montaje Montaje en ranura Soporte giratorio

### Operación e Indicación

Tipo de indicación	Display de 7 segmentos LED
Número de LED	2 Unidad(es)

## Datos técnicos

### Datos ambientales

Temperatura ambiente en servicio	-30 ... 55 °C
Temperatura ambiente en almacén	-30 ... 70 °C
Humedad del aire relativa (sin condensación)	0 ... 95 %

### Certificaciones

Índice de protección	IP 65
Clase de seguridad	III
Certificaciones	c TÜV NRTL US c UL US S Mark TÜV Süd
Resistencia a las vibraciones	50 m/s <sup>2</sup>
Resistencia a los choques	100 m/s <sup>2</sup>
Patentes de EE.UU.	US 6,418,546 B

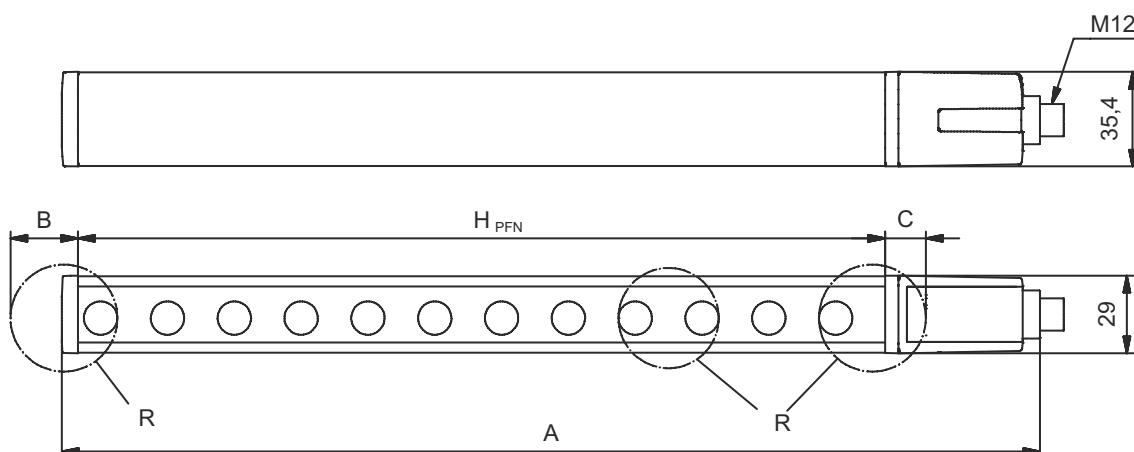
### Clasificación

Número de arancel	85365019
ECLASS 5.1.4	27272704
ECLASS 8.0	27272704
ECLASS 9.0	27272704
ECLASS 10.0	27272704
ECLASS 11.0	27272704
ECLASS 12.0	27272704
ECLASS 13.0	27272704
ECLASS 14.0	27272704
ETIM 5.0	EC002549
ETIM 6.0	EC002549
ETIM 7.0	EC002549
ETIM 8.0	EC002549
ETIM 9.0	EC002549

## Dibujos acotados

Todas las medidas en milímetros

Cálculo de la altura del campo de protección efectiva  $H_{PFE} = H_{PFN} + B + C$



$H_{PFE}$  Altura del campo de protección efectiva = 2417 mm

$H_{PFN}$  Altura del campo de protección nominal = 2400 mm

A Altura total = 2466 mm

B 7 mm

C 10 mm

R La altura del campo de protección efectiva  $H_{PFE}$  sale de las medidas del área óptica hasta los bordes exteriores de los círculos marcados

## Conexión eléctrica

### Conexión 1

Función	Interfaz de máquina
Tipo de conexión	Conector redondo
Tamaño de rosca	M12
Tipo	Conector macho
Material	Metal
Número de polos	8 polos
Codificación	Codificación A
Carcasa del conector	FE/SHIELD

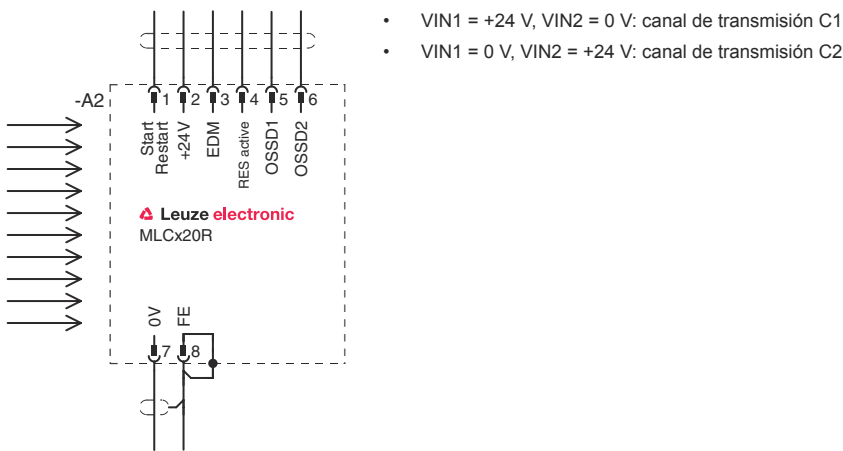
# Conexión eléctrica

Pin	Asignación de pines	Color de conductor
1	IO1	Blanco
2	VIN1	Marrón
3	IN3	Verde
4	IN4	Amarillo
5	OSSD1	Gris
6	OSSD2	Rosa
7	VIN2	Azul
8	IN8	Rojo



## Esquemas de conexiones

### Esquema de conexión del receptor




### Ejemplo de circuito con módulo de seguridad posconectado MSI-RM2



## Operación e Indicación

LED	Display	Significado
1	Off	Equipo desconectado
	Rojo, luz continua	OSSD desactivada
	Rojo, parpadeante, 1 Hz	Error externo
	Rojo, parpadeante, 10 Hz	Error interno
	Verde, parpadeante, 1 Hz	OSSD activada, señal débil
	Verde, luz continua	OSSD activada
2	Off	RES desactivado o RES activado y habilitado o RES bloqueado y campo de protección interrumpido
	Amarillo, luz continua	RES activado y bloqueado pero listo para el desbloqueo - campo de protección libre y, dado el caso, sensor conectado en cadena habilitado

## Emisores apropiados

	Código	Denominación	Artículo	Descripción
	68000224	MLC500T20-2400	Emisor de la cortina óptica de seguridad	Resolución: 20 mm Altura del campo de protección: 2.400 mm Alcance: 0 ... 15 m Conexión: Conector redondo, M12, Metal, 5 polos

## Código de producto

Denominación del artículo: MLCxyy-za-hhhhei-ooo

**MLC**                      **Cortina óptica de seguridad**

<b>x</b>	<b>Serie</b> 3: MLC 300 5: MLC 500
<b>yy</b>	<b>Clases funcionales</b> 00: emisor 01: emisor (AIDA) 02: Emisor con entrada de test 10: Receptor Basic - rearme automático 11: receptor Basic - rearme automático (AIDA) 20: Receptor Standard - EDM/RES seleccionable 30: Receptor Extended - blanking/muting
<b>z</b>	<b>Tipo de equipo</b> T: emisor R: receptor
<b>a</b>	<b>Resolución</b> 14: 14 mm 20: 20 mm 30: 30 mm 40: 40 mm 90: 90 mm
<b>hhhh</b>	<b>Altura del campo de protección</b> 150 ... 3000: desde 150 mm hasta 3000 mm
<b>e</b>	<b>Host/Guest (opcional)</b> H: Host MG: Middle Guest G: Guest

## Código de producto

**MLC** **Cortina óptica de seguridad**

i	<b>Interfaz (opcional)</b> /A: AS-i
ooo	<b>Opción</b> /V: high Vibration-proof EX2: protección contra explosiones (zonas 2 + 22) SPG: Smart Process Gating

### Nota



Encontrará una lista con todos los tipos de equipo disponibles en el sitio web de Leuze: [www.leuze.com](http://www.leuze.com).

## Notas




### ¡Atención al uso conforme!




- El producto solo lo pueden poner en marcha personas capacitadas.
- Emplee el producto para el uso conforme definido.

## Accesorios

### Sistema de conexión - Cables de conexión

	Código	Denominación	Artículo	Descripción
	50135128	KD S-M12-8A-P1-050	Cable de conexión	Conexión 1: Conector redondo, M12, Axial, Conector hembra, Codificación A, 8 polos Conector redondo, LED: No Conexión 2: Final abierto Apantallado: Sí Longitud de cable: 5.000 mm Material de cubierta: PUR

### Sistema de fijación - Soportes giratorios

	Código	Denominación	Artículo	Descripción
	429393	BT-2HF	Set de soportes	Fijación, lado de la instalación: Fijación pasante Fijación, del lado del equipo: Puede unirse por apriete Tipo de pieza de fijación: Giratorio en 360° Material: Metal, Plástico

## Accesorios

## Servicios

	Código	Denominación	Artículo	Descripción
	S981050	CS40-I-140	Inspección de seguridad	<p>Detalles: Comprobación de una aplicación con reja óptica de seguridad de acuerdo con las normas y directivas actuales, registro de los datos del equipo y la máquina en una base de datos, elaboración de un protocolo de ensayo por aplicación.</p> <p>Condiciones: Debe haber la posibilidad de parar la máquina y se deben garantizar la asistencia por parte de empleados del cliente y la accesibilidad a la máquina para empleados de Leuze.</p>
	S981046	CS40-S-140	Asistencia en la puesta en marcha	<p>Detalles: Para equipos de seguridad con medición del tiempo de parada y primera inspección inclusive.</p> <p>Condiciones: Los equipos y los cables de conexión ya están montados, precio sin incluir gastos de desplazamiento y, en su caso, de pernoctación.</p>

### Nota



Encontrará una lista con todos los accesorios disponibles en el sitio web de Leuze, en la pestaña de Descargas de la página detallada del artículo.