

Folha de dados técnicos

Distribuidor em Y

N.º do art.: 548040

CB-M12-ACY3/1

Conteúdo

- Dados técnicos
- Desenhos dimensionais
- Conexão elétrica
- Diagramas de conexão



A imagem pode divergir

Dados técnicos

Conexão

Conexão 1

Tipo de conexão	Conector redondo
Tamanho da rosca	M12
Tipo	female
Número de polos	4 polos
Versão	Axial

Conexão 2

Tipo de conexão	Conector redondo
Tamanho da rosca	M12
Tipo	female
Número de polos	4 polos
Versão	Axial

Conexão 3

Tipo de conexão	Conector redondo
Tamanho da rosca	M12
Tipo	male
Número de polos	4 polos
Versão	Axial

Dados mecânicos

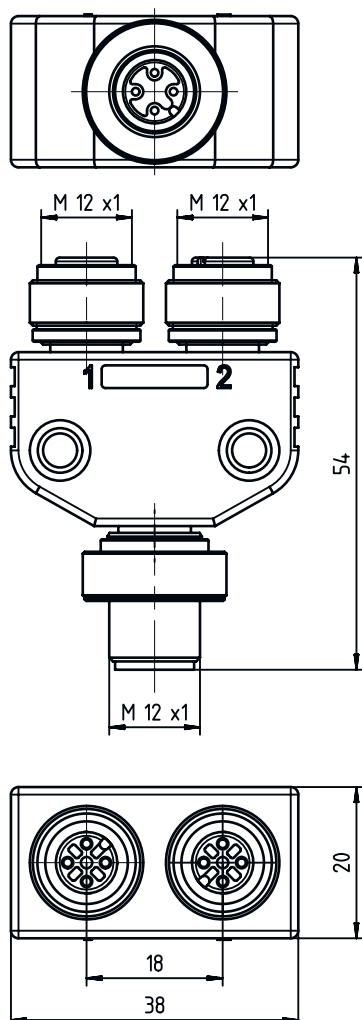
Peso líquido	34 g
--------------	------

Classificação

Número da pauta aduaneira	85366990
ECLASS 5.1.4	27279201
ECLASS 8.0	27279219
ECLASS 9.0	27440108
ECLASS 10.0	27440111
ECLASS 11.0	27440111
ECLASS 12.0	27440111
ECLASS 13.0	27440111
ECLASS 14.0	27440111
ECLASS 15.0	27440111
ECLASS 16.0	27440111
ETIM 5.0	EC002585
ETIM 6.0	EC002585
ETIM 7.0	EC002925
ETIM 8.0	EC003558
ETIM 9.0	EC003558
ETIM 10.0	EC003558
UNSPSC 26.08	32151900

Desenhos dimensionais

Todas as medidas em milímetros



Conexão elétrica

Conexão 1

Tipo de conexão	Conector redondo
Tamanho da rosca	M12
Tipo	female
Número de polos	4 polos
Codificação	Código A
Versão	Axial

Conexão 2

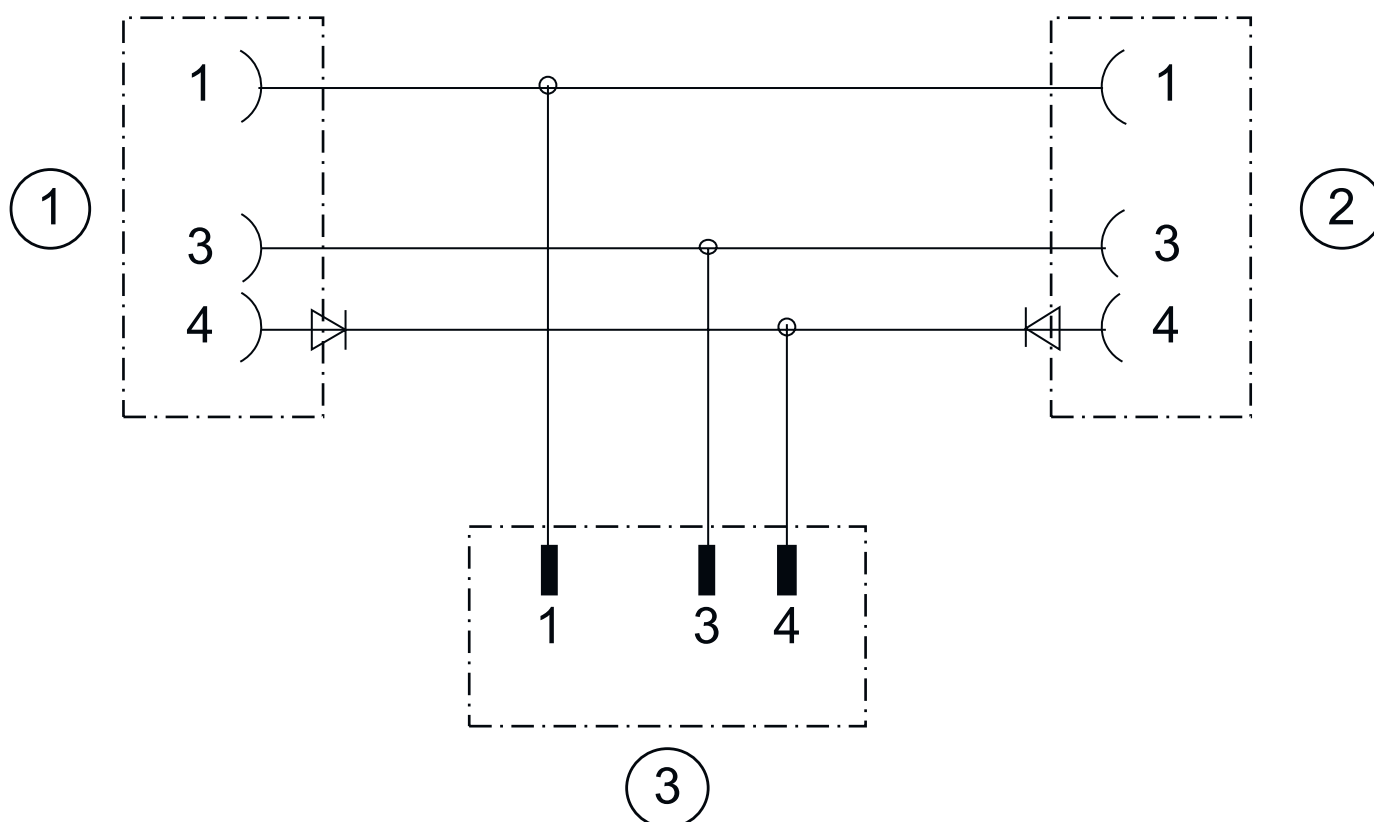
Tipo de conexão	Conector redondo
Tamanho da rosca	M12
Tipo	female
Número de polos	4 polos
Codificação	Código A
Versão	Axial

Conexão elétrica

Conexão 3

Tipo de conexão	Conector redondo
Tamanho da rosca	M12
Tipo	male
Número de polos	4 polos
Codificação	Código A
Versão	Axial

Diagramas de conexão



1 Conexão 1, conector fêmea M12

2 Conexão 2, conector fêmea M12

3 Conexão 3, conector M12