

원본 사용 설명서의 번역본

DCR 202i

카메라 기반 코드 리더기



© 2024

Leuze electronic GmbH + Co. KG

In der Braike 1

73277 Owen / Germany

전화 : +49 7021 573-0

팩스 : +49 7021 573-199

www.leuze.com

info@leuze.com

1	이 설명서 관련	6
1.1	사용된 표시 방법.....	6
2	안전	8
2.1	용도에 맞는 사용.....	8
2.2	예측 가능한 잘못된 사용.....	9
2.3	자격을 갖춘 작업자.....	9
2.4	면책.....	9
3	장치 설명	10
3.1	장치 개요.....	10
3.1.1	코드 리더기 DCR 200i에 관하여.....	10
3.1.2	성능 특성.....	10
3.1.3	액세서리.....	11
3.1.4	히터 장착 장치 사양.....	11
3.2	제품 구조.....	12
3.3	연결 기술.....	13
3.4	표시 및 조작 요소.....	13
3.4.1	LED 디스플레이.....	14
3.4.2	막대 그래프 표시.....	16
3.4.3	조작 버튼.....	17
4	기능	18
4.1	프로그램.....	18
4.2	카메라 작동 모드.....	18
4.2.1	개별 트리거 모드.....	18
4.2.2	리딩 게이트 제어.....	18
4.2.3	버스트 모드.....	18
4.2.4	프레젠테이션 모드.....	19
4.2.5	프리런 모드.....	19
4.3	레퍼런스 코드 비교.....	20
4.4	코드 품질.....	20
4.5	Leuze webConfig 도구.....	21
5	적용 분야	22
5.1	1D 코드 리딩.....	22
5.2	2D 코드 리딩.....	23
5.3	편광 필터가 있는 코드 리딩.....	23
5.4	디퓨저 필름이 있는 코드 리딩.....	24
6	설치	25
6.1	코드 리더기의 설치 위치 결정.....	25
6.1.1	설치 장소 선택.....	25
6.1.2	난반사 방지.....	26
6.1.3	리딩 거리 결정.....	26
6.1.4	관측 시야 크기.....	51

6.2	코드 리더기 설치	52
6.2.1	M4 고정 스크루를 이용한 설치	52
6.2.2	BTU 320M-D12 장착 시스템을 이용한 설치	52
6.2.3	BT 320M 브래킷을 이용한 설치	52
6.2.4	BTU 320M-D12-RL70 브래킷을 이용한 설치	52
6.3	하우징 후드 교체	53
6.4	디퓨저 필름 부착	54
7	전기 연결	55
7.1	개요	56
7.2	PWR / SWIO	57
7.2.1	전원 공급 장치 / 입/출력부 / RS 232/RS 422	57
7.2.2	전원 공급 장치 / NPN 입/출력부 / RS 232/RS 422	60
7.3	HOST - 호스트 입력/이더넷	62
7.4	이더넷 스타형 토폴로지	63
7.5	케이블 길이와 차폐부	64
7.6	코드 리더기를 필드버스에 연결	65
7.7	연결 유닛 MA 150에 코드 리더기 연결하기	65
8	작동 - 기본 설정	67
8.1	최초 시운전 전 조치	67
8.2	장치 시작	67
8.3	통신 파라미터 설정	68
8.3.1	IP 주소를 수동으로 설정	68
8.3.2	IP 주소를 자동으로 설정	68
8.3.3	주소 링크 라벨	69
8.3.4	이더넷 호스트 통신	69
8.3.5	RS 232/RS 422 통신	70
8.3.6	FTP 클라이언트	71
8.4	파라미터 설정 코드를 이용한 설정	71
8.5	장치 기능 활성화	71
8.6	추가 설정 실행	72
8.6.1	판독 성능 최적화	72
9	작동 - webConfig 도구	74
9.1	시스템 요구 사항	74
9.2	webConfig 도구 시작	74
9.3	webConfig 도구의 간단한 설명	76
9.3.1	작동 모드 전환	76
9.3.2	webConfig 도구의 메뉴 기능	77
9.3.3	설정 메뉴	78
9.3.4	마법사를 이용한 응용 프로그램 설정	79

10	인터페이스 - 통신	80
10.1	온라인 명령	80
10.1.1	명령과 파라미터에 대한 개요	80
10.1.2	일반 온라인 명령	81
10.1.3	시스템 제어를 위한 온라인 명령	86
10.2	XML 기반 통신	86
10.3	파라미터 파일	86
11	관리, 정비 및 폐기	87
12	진단과 오류 해결	88
13	서비스 및 지원	89
14	기술 데이터	90
14.1	일반 데이터	90
14.2	광학 데이터	91
14.3	코드 사양	92
14.4	히터 있는 장치	92
14.5	치수 도면	92
15	주문 정보 및 액세스서리	94
15.1	전문 용어	94
15.2	형식 개요	95
15.3	광학 액세스서리	96
15.4	케이블 액세스서리	96
15.5	기타 액세스서리	98
16	EC 준수선언서	99
17	부록	100
17.1	ASCII 문자 집합	100
17.2	코드 패턴	104
17.3	파라미터 설정 코드를 통한 설정	106
17.4	사용 약관	106

1 이 설명서 관련

1.1 사용된 표시 방법

표 1.1: 경고 기호 및 신호어


	인명 위험 기호
참고	물적 손상 위험에 대한 신호어 위험 방지 조치를 준수하지 않을 경우 물품 파손을 일으킬 수 있는 위험을 표시합니다.
주의	가벼운 부상 위험에 대한 신호어 위험 방지 조치를 준수하지 않을 경우 가벼운 부상을 초래할 수 있는 위험을 표시합니다.

표 1.2: 그 밖의 다른 기호



	도움말에 대한 기호 이 기호가 있는 텍스트는 추가적인 정보를 제공합니다.
	조치단계에 대한 기호 이 기호가 있는 텍스트는 취해야 할 조치를 설명합니다.

표 1.3: 의미 및 약어

CMOS	내장된 스위칭의 구현을 위한 반도체 공정 (Complementary M etal- O xide- S emiconductor)
DCR	1D / 2D 코드 리더기 (D ual C ode R eader)
EMC	전자기 적합성
EN	유럽 규격
FE	기능 접지
FOV	코드 리더기의 리딩 필드(Field of View)
IO 또는 I/O	입력/출력(Input/Output)
IP 어드레스	인터넷 프로토콜(IP)에 기반한 네트워크 주소
LED	LED (Light Emitting Diode)
MAC 주소	네트워크에서 장치의 하드웨어 주소 (Media Access Control 주소)
PCRE	참조 코드 비교를 위한 부분 문자열 (Perl Compatible Regular Expressions)
PELV	확실한 분리가 있는 보호 초저전압 (Protective Extra Low Voltage)
ROI	코드 리더기의 작업 영역(Region of Interest)
PLC	메모리 프로그래밍이 가능한 제어 장치 (Programmable Logic Controller(PLC))
TCP/IP	인터넷 프로토콜 계열(Transmission Control Protocol/Internet Protocol)
UDP	네트워크 전송 프로토콜(User Datagram Protocol)
UL	Underwriters Laboratories

2 안전

해당 코드 리더기는 적용되는 안전 기준에 따라 개발, 제조 및 점검되었습니다. 이는 최신 기술에 부합합니다.





2.1 용도에 맞는 사용

DCR 200i 시리즈의 코드 리더기는 모든 일반적인 바코드, 스택 코드, 데이터 매트릭스 코드 및 GS1 DataBar 계열의 코드를 위한 카메라 기반 코드 리더기입니다.

사용 영역

DCR 200i 시리즈 코드 리더기는 특히 다음 용도에 맞게 설계되었습니다:


- 포장 기술
- 설치/핸들링 기술
- 분석 기술

 주의	
	<p>용도에 맞게 사용해야 합니다!</p> <p>장치를 해당 용도에 맞게 사용하지 않으면 작업자와 장치가 보호되지 않을 수 있습니다.</p> <ul style="list-style-type: none"> ↳ 장치를 반드시 용도에 맞게 사용하십시오. ↳ Leuze electronic GmbH + Co. KG는 용도에 맞지 않게 사용하여 발생한 손해에 대해 책임지지 않습니다. ↳ 장치를 시운전하기 전에 이 사용 설명서를 읽으십시오. 사용 설명서의 내용을 숙지하는 것은 용도에 맞는 올바른 사용에 해당합니다.
참고	
	<p>내장된 조명!</p> <p>DCR 200i 시리즈의 코드 리더기는 내장된 조명과 관련하여 다음의 등급에 부합합니다.</p> <ul style="list-style-type: none"> ↳ 적색 조명: EN 62471에 따른 면제 그룹 ↳ 적외선 조명: EN 62471에 따른 면제 그룹
참고	
	<p>규정 및 규칙을 준수하십시오!</p> <ul style="list-style-type: none"> ↳ 현지에 적용되는 법적 규정 및 동업 조합 규칙에 유의하십시오.

2.2 예측 가능한 잘못된 사용

"용도에 맞는 사용"에서 지정한 용도가 아닌 사용 또는 이를 벗어난 사용은 부적절한 것으로 간주합니다. 특히 다음과 같은 경우에서 장치의 사용을 금합니다:

- 폭발성 대기 물질이 있는 공간에서
- 안전 관련 결선에서
- 식품 가공에서(스테인리스 하우징이 있는 장치 외)
- 의료용으로

참고	
	<p>장치 개입 및 변경 금지!</p> <ul style="list-style-type: none"> ↪ 장치에 개입 및 변경 작업을 하지 마십시오. 장치 개입 및 변경은 허용되지 않습니다. ↪ 장치는 하우징 후드를 교체할 때에만 개방해야 합니다. 스테인리스 하우징을 개방해서는 안 됩니다. ↪ 장치에는 사용자가 조정하거나 정비할 부품이 포함되어 있지 않습니다. ↪ 수리는 Leuze electronic GmbH + Co. KG만 실행할 수 있습니다.

2.3 자격을 갖춘 작업자

장치의 연결, 조립, 시운전 및 설정은 자격을 갖춘 작업자만 실행할 수 있습니다.

자격을 갖춘 작업자에 대한 전제 조건:

- 적합한 기술 교육을 받습니다.
- 노동 재해 방지 및 작업 안전에 관한 규칙 및 규정을 알고 있습니다.
- 장치의 조작 지침을 숙지하였습니다.
- 책임자로부터 장치의 조립 및 조작을 지시 받았습니다.

전기 전문가

전기 작업은 전기 전문가만이 실행해야 합니다.

전기 전문가는 전기 전문 교육, 지식, 경험 및 상황에 해당하는 규격과 규정에 대한 지식이 있으므로 전기 시스템에서 작업을 실행할 수 있고 발생 가능한 위험을 독립적으로 인식할 수 있습니다.

독일에서 전기 전문가는 사고 예방 규정인 DGUV 규정 3의 기준을 충족해야 합니다(예: 전기 기사 기술자). 다른 국가에서는 유의해야 하는 해당 규정이 적용됩니다.

2.4 면책

Leuze electronic GmbH + Co. KG는 다음 경우에 책임을 지지 않습니다:

- 장치를 용도에 맞지 않게 사용한 경우.
- 예측 가능한 사용 오류를 고려하지 않은 경우.
- 설치 및 전기연결을 전문적으로 시행하지 않은 경우.
- 장치에 변경 작업(예: 구조적으로)을 실행한 경우.

3 장치 설명

3.1 장치 개요

3.1.1 코드 리더기 DCR 200i에 관하여

DCR 200i 시리즈의 코드 리더는 모든 일반적인 바코드, 스택 코드, 데이터 매트릭스 코드(예: 코드 128, EAN 8/13, ECC200, QR 등) 및 GS1 DataBar 계열의 코드를 위한 카메라 기반 코드 리더입니다.

조작 버튼, 파라미터 설정 코드 또는 소프트웨어를 통해 광범위하게 장치를 설정할 수 있으므로 다양한 판독 작업에 맞게 조정할 수 있습니다. 매우 높은 필드 깊이를 제공하는 높은 분해능 및 콤팩트한 구조로 인해 최적으로 사용할 수 있습니다.

DCR 200i 시리즈의 코드 리더기는 산업용 코드 리딩의 다양한 작업을 수행합니다. 예:

- 코드의 전방향 리딩
- 정지해 있거나 움직이는 코드의 리딩
- 코드 선택을 통한 수동 리딩
- 포장 기계에서
- 자동 핸들링 및 검사 장치에서

DCR 2xxi 코드 리더기는 "독립형" 단일 장치로서 이더넷 스타형 토폴로지에서 개별 IP 주소로 가동됩니다.

기술 데이터와 특성에 관한 정보 참조 장 14 "기술 데이터".

3.1.2 성능 특성

- 1D 코드, 스택 코드, 2D 코드의 디코딩
- 약 40mm ~ 1000mm 리딩 거리와 최대 밀도
- 10 디코딩에서 최대 7m/s의 디코딩 성능과 빠른 이동 속도
- 여러 프로그램
- 참조 코드 비교
- ISO/IEC 15415 및 ISO/IEC 15416에 의거한 1D 바코드와 2D 코드의 품질 평가
- 통합형 프로세스 인터페이스 RS 232, RS 422, Ethernet TCP/IP, PROFINET, EtherNet IP 및 OPC-UA PROFIBUS, EtherCAT 등 다른 필드버스 시스템에 연결하기 위해 모듈형 연결 유닛인 MA 2xxi가 제공됩니다.
- 상태의 활성화 또는 시그널링을 위해 자유롭게 프로그래밍 가능한 네 개의 스위칭 입/출력:
 - 1 스위칭 입력
 - 1 스위칭 출력
 - 스위칭 입/출력 2개
- 옵션: NPN 입/출력부가 있는 장치 사양
- 옵션: 식품 및 제약 산업에서 사용하기 위한 용도의 견고한 스테인리스 하우징, 플라스틱이나 유리 소재의 렌즈 커버 포함
- 직사각형 판독 필드를 비추기 위해 내장된 적색 또는 적외선 LED 조명
- 판독 과정을 성공적으로 완료했는지 여부를 바로 나타내주는 녹색 피드백 LED
- PC 없이 설정 가능한 두 개의 조작 버튼
- 산업용 설계: EN 60529에 따른 보호 등급 IP 65 (스테인리스 하우징이 있는 장치: 보호 등급 IP 67/69K)
- 뒷면과 옆면의 장착 나사부를 이용하여 다방면에 설치 가능
- 고유한 연결 할당을 위해 서로 다르게 코딩된 M12 연결

- webConfig, 모든 장치 파라미터를 설정하기 위한 웹 기반 설정 도구 추가 구성 소프트웨어 불필요
- 단 몇 단계로 간단하게 설정하기 위한 설치 마법사
- 노출 시간, 코드 방식과 자릿수, 참조 코드 프로그래밍의 자동 설정을 위해 내장된 Teach 기능

3.1.3 액세스리

코드 리더기를 위해 특수 액세스리를 이용할 수 있습니다(참조 장 15 "주문 정보 및 액세스리").

3.1.4 히터 장착 장치 사양

코드 리더기는 옵션 사항으로 히터가 통합된 사양으로 구입할 수 있습니다. 히터는 고정 장착되어 출고됩니다.

통합형 히터의 특징:

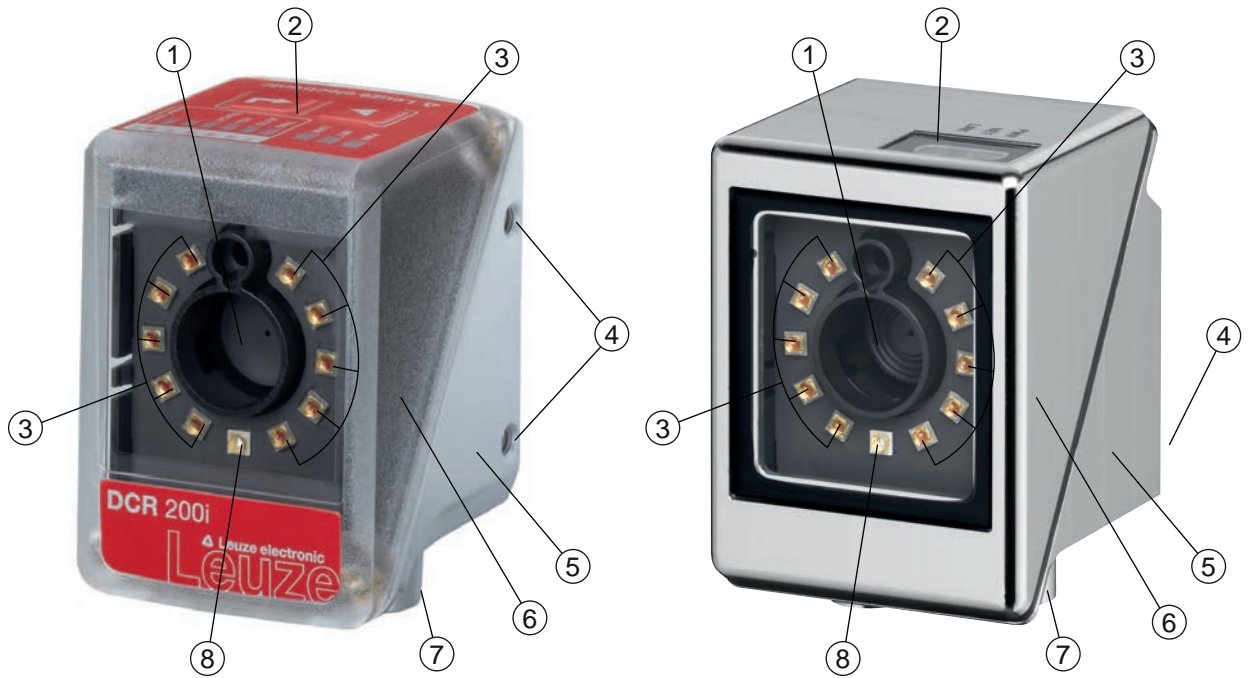
- 사용 범위 확장 -30°C ~ +50°C
- 공급전압 18V ~ 30V DC
- 평균 소비 전력: 12W

참고



히터가 장착된 센서가 차가운 공기 흐름에 직접 노출되지 않도록 설치 장소를 선택해야 합니다. 최적의 히팅 효과를 얻으려면 센서를 단열재와 함께 설치해야 합니다.

3.2 제품 구조



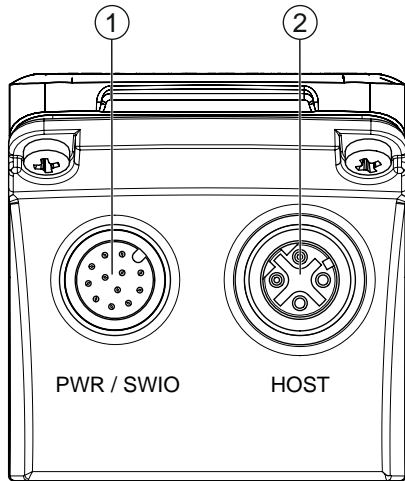
- 1 렌즈
- 2 표시 LED, 조작 버튼, 막대 그래프 표시가 있는 조작 패널
스테인리스 하우징이 있는 장치: 표시 LED
- 3 조명용 LED(적색광/적외선)
- 4 M4 장착 나사부
- 5 장치 하우징
- 6 하우징 후드
- 7 M12 연결 기술
- 8 피드백 LED(녹색)

그림 3.1: 제품 구조

3.3 연결 기술


장치는 다양하게 코딩된 M12 원형 커넥터로 연결됩니다:


- 동작 전압용 A 코딩된 12핀 M12 연결부, 스위칭 입/출력, RS 232/RS 422 인터페이스
- 이더넷 연결용 D 코딩된 4핀 M12 연결부




- 1 PWR / SWIO, M12 커넥터, 12핀, A 코딩됨
- 2 HOST, M12 소켓, 4핀, D 코딩됨

그림 3.2: 전기 연결부

참고	
	모든 연결을 위해 사전 조립된 케이블이 제공됩니다(참조 장 15.4 "케이블 액세서리").

참고	
	차폐 연결! ↳ 차폐 연결은 M12 원형 커넥터의 하우징으로 구현됩니다.

3.4 표시 및 조작 요소

참고	
	스테인리스 하우징이 있는 장치의 경우 조작 버튼이 없습니다. 스테인리스 하우징이 있는 장치의 경우 막대 그래프 표시가 없습니다.

장치에는 다음과 같은 표시 및 조작 요소가 있습니다:

- 피드백 LED
녹색 피드백 LED는 판독 과정이 성공적으로 완료되었는지 여부를 나타냅니다. 이 기능은 초기 상태에서 활성화된 상태로 인도되며 webConfig 도구를 통해 비활성화할 수 있습니다.
디코딩에 성공하면 피드백 LED가 잠깐 켜집니다(GOOD READ, MATCH).
- 세 가지 표시 LED(PWR, NET, LINK)
- 리딩 품질의 표시와 기능 선택을 위한 여섯 단계의 막대 그래프 표시(SIGNAL QUALITY) - 스테인리스 하우징이 있는 장치의 경우 해당 안 됨
- 2개의 조작 버튼 - 스테인리스 하우징이 있는 장치의 경우 해당 안 됨



- 1 LED 디스플레이: PWR, NET, LINK
- 2 막대 그래프 표시
- 3 조작 버튼

그림 3.3: 표시 필드와 조작 필드의 구조

3.4.1 LED 디스플레이

PWR LED

표 3.1: PWR 상태 표시

색상	상태	설명
---	꺼짐	장치 꺼짐 동작 전압 없음
녹색	깜빡임	장치 정상 <ul style="list-style-type: none"> • 초기화 단계 • 코드 리딩 불가능 • 작동 전압이 공급됨 • 자가 테스트 실행 중
	켜짐(지속등)	장치 정상 <ul style="list-style-type: none"> • 코드 리딩 가능 • 자가 테스트 성공적으로 완료 • 장치 감시 활성화
주황색	켜짐(지속등)	서비스 모드 <ul style="list-style-type: none"> • 코드 리딩 가능 • 호스트 인터페이스에 데이터 없음
	깜빡임	파동 함수(LED NET와 동시 발생) <ul style="list-style-type: none"> • 코드 리딩 가능

색상	상태	설명
적색	깜빡임	장치 정상; 경고 설정됨 <ul style="list-style-type: none"> • 코드 리딩 가능 • 일시적인 작동 장애
	켜짐(지속등)	장치 오류/파라미터 가능 코드 리딩 불가능

NET LED

표 3.2: NET 상태 표시

색상	상태	설명
---	꺼짐	동작 전압 없음 <ul style="list-style-type: none"> • 통신 불가능 • 이더넷 프로토콜 승인 안 됨
녹색	깜빡임	장치 초기화 통신 설정 중
	켜짐(지속등)	작동 정상 <ul style="list-style-type: none"> • 네트워크 모드 정상 • 호스트에 통신 및 연결 구축됨
적색	깜빡임	통신 오류 <ul style="list-style-type: none"> • 일시적인 연결 오류 • DHCP가 활성화인 경우: IP 주소를 얻지 못했음
	켜짐(지속등)	네트워크 오류 <ul style="list-style-type: none"> • 연결 구축 안 됨 • 통신 불가능

참고



이더넷 통신용 NET 표시!

NET 표시는 RS 232/RS 422가 아니라 이더넷 통신에만 관련됩니다.


LINK LED

표 3.3: LINK 상태 표시

색상	상태	설명
녹색	켜짐(지속등)	이더넷 연결됨(LINK)
황색	깜빡임	데이터 통신(ACT)

3.4.2 막대 그래프 표시

기능 선택


참고	
	<p>스테인리스 하우징이 있는 장치의 경우 조작 버튼이 없습니다.</p> <p>스테인리스 하우징이 있는 장치의 경우 막대 그래프 표시가 없습니다.</p>


막대 그래프 표시를 통해 선택 및 표시되는 기능(참조 장 8.5 "장치 기능 활성화"):


- TRIG: 판독 과정의 활성화를 위한 트리거 기능
- AUTO: 최적화된 판독 설정을 알아내기 위한 자동 설정 기능
- ADJ: 장치 위치를 조정하기 위한 조정 기능
- TEACH: 참조 코드의 티치인을 위한 티치인 기능

개별 기능은 조작 버튼으로 선택 및 활성화됩니다.

- 메뉴 이동 버튼으로 기능 선택▶: 기능 LED 점멸.
- 입력 버튼으로 기능 활성화◀: 기능 LED가 지속등으로 점등.


참고	
	<p>사전 선택된 기능(점멸 LED)은 기능성에 영향을 미치지 않습니다. 오랫동안 버튼을 누르지 않으면 LED의 점멸이 장치에 의해 자동으로 종료됩니다.</p>


참고	
	<p>TRIG, AUTO, ADJ 또는 TEACH 기능을 조작 버튼으로 활성화한 경우 장치는 프로세스 인터페이스를 통한 명령을 수락하지 않습니다. 이렇게 하면 프로세스 모드가 중단됩니다.</p>

참고	
	<p>스테인리스 하우징이 있는 장치의 경우 조작 버튼을 통한 기능 선택이 불가능합니다.</p>


3.4.3 조작 버튼

막대 그래프 표시의 기능은 조작 버튼으로 제어됩니다.

참고	
	스테인리스 하우징이 있는 장치의 경우 조작 버튼이 없습니다. 스테인리스 하우징이 있는 장치의 경우 막대 그래프 표시가 없습니다.

참고	
	서비스(webConfig 도구로 설정) 동작 모드에서는 코드 리더기를 조작 버튼으로 조작할 수 없습니다.

- ▶ - 메뉴 이동 버튼: 막대 그래프 표시에 있는 기능을 왼쪽에서 오른쪽으로 스크롤
- ← - 입력 버튼: 막대 그래프 표시에 있는 기능을 스크롤.

참고	
	사전 선택된 기능(점멸 LED)은 기능성에 영향을 미치지 않습니다. 오랫동안 버튼을 누르지 않으면 LED의 점멸이 장치에 의해 자동으로 종료됩니다.

예시: 트리거 활성화

- ☞ 메뉴 이동 버튼 ▶을 누르십시오.
 - ⇒ TRIG LED가 점멸하고 트리거 기능이 사전 선택됩니다.
- ☞ 입력 버튼 ←을 누르십시오.
 - ⇒ TRIG LED가 지속등으로 점등됩니다.
 - ⇒ 설정한 트리거 기능(예: 리딩 게이트 제어)이 시작됩니다.

4 기능

이 장에서는 코드 리더기의 기능을 설명합니다:

- 프로그램(참조 장 4.1 "프로그램")
- 카메라 작동 모드(참조 장 4.2 "카메라 작동 모드")
- 참조 코드 비교 (참조 장 4.3 "레퍼런스 코드 비교")
- 코드 품질(참조 장 4.4 "코드 품질")
- webConfig 도구(참조 장 4.5 "Leuze webConfig 도구")

4.1 프로그램

센서가 프로그램 여덟 개를 저장하였습니다. 프로그램은 다양한 판독 작업(예: 노출 시간, 코드 방식 등)에 맞게 구성할 수 있습니다.

프로그램은 다음과 같이 장치에서 전환 또는 활성화할 수 있습니다:

- webConfig 도구를 통해(참조 장 9 "작동 - webConfig 도구")
- 스위칭 입력부 SW13 및 SW14를 통해(처음 4개 프로그램만 - 기본 설정)
- 이더넷 온라인 명령을 통해

참고



프로그램 변경은 리딩 게이트가 닫혀 있을 때만("작동 준비" 상태) 수행해야 합니다.

4.2 카메라 작동 모드

카메라 작동 모드는 코드가 리딩 필드에 있을 경우 코드 리더기가 판독 과정을 시작하고 코드를 디코딩하는 방법을 결정합니다.

4.2.1 개별 트리거 모드

"개별 트리거 모드" 카메라 작동 모드에서 코드 리더기는 하나의 이미지를 스캔하고 디코딩하려고 합니다. 이 카메라 작동 모드로 일정한 조건에서 빠르게 디코딩할 수 있습니다.

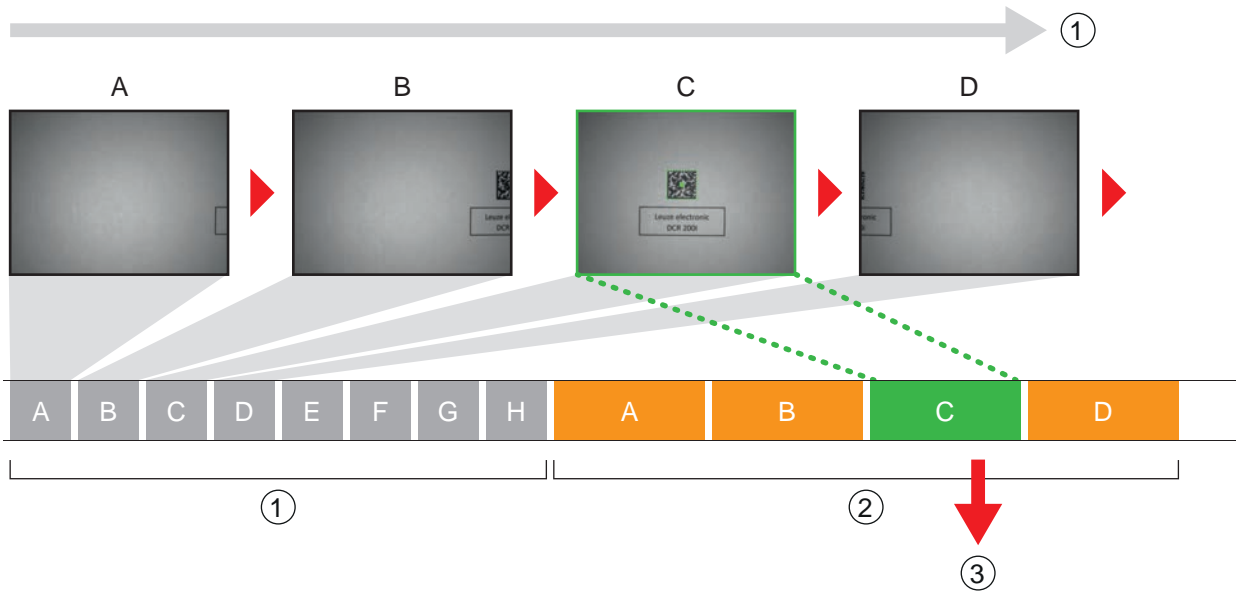
4.2.2 리딩 게이트 제어

"리딩 게이트 제어" 카메라 작동 모드는 장치 초기 상태에서 활성화되어 있습니다. 리딩 게이트 제어는 코드 리더기에서 판독 과정을 위한 시간 창인 리딩 게이트를 엽니다. 이 시간 창에서 코드 리더기는 한 개 이상의 코드를 스캐닝해서 디코딩할 수 있습니다.

4.2.3 버스트 모드

"버스트 모드" 카메라 작동 모드에서 코드 리더기는 트리거 신호로 활성화된 후 신속하게 다수의 이미지를 차례로 캡처합니다. 최대 이미지 촬영 수를 설정할 수 있습니다.

- 이미지를 캡처한 다음에 디코딩이 실행되므로 코드를 더 빨리 인식하게 됩니다.
- 디코딩 결과가 설정에 부합하면 나머지 영상의 디코딩이 멈춥니다.



- 1 연속 이미지 캡처
- 2 디코딩
- 3 판독된 데이터 출력

그림 4.1: "버스트 모드" 카메라 작동 모드

4.2.4 프레젠테이션 모드

"프레젠테이션 모드" 카메라 작동 모드에서 코드 리더기는 대기 모드의 일종인 유휴 상태에 있습니다.

코드의 지연 등으로 인해 이미지 영역에서 변경이 생길 경우, 코드 리더기는 코드가 성공적으로 판독될 때까지 조명을 이용하여 캡처합니다(이전에 설정한 대로). 이어서 코드 리더기는 대기 모드로 다시 돌아가고 조명은 몇 초 후에 꺼집니다.

동일한 코드를 여러 번 판독

카메라 작동 모드 프레젠테이션 모드에서 동일한 코드가 반복해서 판독되고 출력되지 않도록, 코드 리더기가 코드를 다시 읽을 때까지 지나야 하는 지연 시간을 지정할 수 있습니다.

지연 시간은 webConfig 도구로 설정되거나 비활성화됩니다(참조 장 9 "작동 - webConfig 도구").

설정 > 제어 > Reread delay

감도

이 기능은 카메라 작동 모드 "프레젠테이션 모드"에서만 활성화됩니다. 시야에서 변화를 감지할 감도 임계값을 설정할 수 있습니다. 0 ~ 100.

- 0 = 둔감
- 100 = 민감


4.2.5 프리런 모드

카메라 작동 모드 "프리런 모드"에서 코드 리더기는 프로세스 모드에서 프리런에 있습니다. 이때 이미지 분석이 끝난 후 곧바로 새 이미지 촬영이 시작됩니다. 외부 트리거 신호가 필요하지 않습니다.

이미지 주파수

초당 최대 이미지 개수를 제한할 수 있습니다. 이미지 주파수의 감소는 코드가 있는 개체가 코드 리더기에서 느리게 지나가는 느린 애플리케이션에서 유리합니다. 이때 디코딩당 디코딩 시간을 고려하십시오.

- 디코딩 시간을 제한할 것을 권장합니다.
- NO READ 출력을 비활성화할 것을 권장합니다.

참고	
	최적의 방열을 위해 센서의 뒷면 전체를 금속에 설치해야 합니다.

4.3 레퍼런스 코드 비교

참조 코드를 비교할 때 코드 리더기는 저장된 참조 코드와 현재 디코딩 결과를 비교합니다. 정확한 코드 내용이 비교됩니다.

새 참조 코드의 티치인을 위한 옵션:

- webConfig 도구: **설정 > 디코더 > 참조**
- 호스트 인터페이스를 통한 온라인 명령
- 디지털 스위칭 입력을 통한 신호
- 코드 리더기의 조작 패널에 TEACH 기능(스테인리스 하우징이 있는 장치에는 해당 없음)

webConfig 도구에서 비교를 위해 정확한 코드 내용을 입력할 수 있습니다.

부분 문자열 비교

정확한 코드 비교 대신 문자열을 부분 비교할 수 있습니다.


비교할 부분 문자열은 webConfig 도구를 통해 입력할 수 있습니다(참조 장 9 "작동 – webConfig 도구").

부분 문자열 비교에 관한 자세한 설명은 인터넷 사이트 Perl Compatible Regular Expressions(PCRE)을 참조하십시오. <http://www.pcre.org/>.

- 보기

코드 리더기는 "42" 두 자의 부분 비교를 실행해야 합니다. "42" 문자열 앞뒤로 원하는 수만큼 자리와 내용이 이어질 수 있습니다.


- webConfig 도구에서 비교 문자열 입력: 42
- 긍정적인 참조 코드 비교(Match): 123**42**5
- 부정적인 참조 코드 비교(mismatch): 12345

참고	
	부분 비교 문자열에서 공백 문자 사용! ↪ 비교할 부분 문자열을 입력할 때, 공백 문자 사용에 유의하십시오.

4.4 코드 품질

개요

코드 품질을 확인하기 위해 코드 품질 기능을 활성화할 수 있습니다. 이때 ISO/IEC 15416 또는 ISO/IEC 15415를 기초로 바코드와 2D 코드의 코드 품질을 산출합니다.

참고	
	코드 품질 기능을 활성화하면 디코딩 시간이 늘어납니다.

코드 품질은 다음과 같이 제시됩니다. A ~ F

- A = 높은 품질
- F = 낮은 품질

다음과 같은 옵션이 제공됩니다:

- 바코드와 2D 코드의 개별 특징 산출
- 최소 품질 설정(= 설정 최소값)
- 인터페이스와 설정 가능한 스위칭 출력으로 각 특징 출력

모드 ISO/IEC 15416: 바코드 개별 특징

- Overall quality
- Symbol Contrast(SC)
- Modulation(MOD)
- Decodability
- Minimal Edge Contrast(EC_{min})
- Minimal Reflectance(R_{min})
- Defects
- Decodes

모드 ISO/IEC 15415: 2D 코드 개별 특징

- Overall quality
- Symbol Contrast(SC)
- Modulation(MOD)
- Decodability
- Fixed Pattern Damage(FPD)
- Axial Nonuniformity(AN)
- Grid Nonuniformity(GN)
- Unused Error Correction(UEC)
- Reflectance Margin
- Print Growth
- Defects(PDF417만 해당)
- Start/Stop Pattern(PDF417만 해당)
- Codeword Yield(PDF417만 해당)

Overall quality

"Overall quality" 특징은 가장 낮게 산출된 개별 품질에 해당합니다. 여러 개의 코드를 디코딩하면 먼저 발견된 코드에서만 스위칭 출력을 통해 최소 품질이 출력됩니다.

"Contrast Uniformity" 및 "Print Growth" 특징은 "Overall quality" 계산에 포함되지 않습니다.

4.5 Leuze webConfig 도구

webConfig 설정 도구는 PC(참조 장 9 "작동 - webConfig 도구")를 통한 코드 리더기 설정을 위해 그래픽 사용자 인터페이스를 제공합니다.

webConfig 도구 마법사를 이용하여 몇 단계 만에 코드 리더기를 간단하게 설정할 수 있습니다.

5 적용 분야

5.1 1D 코드 리딩

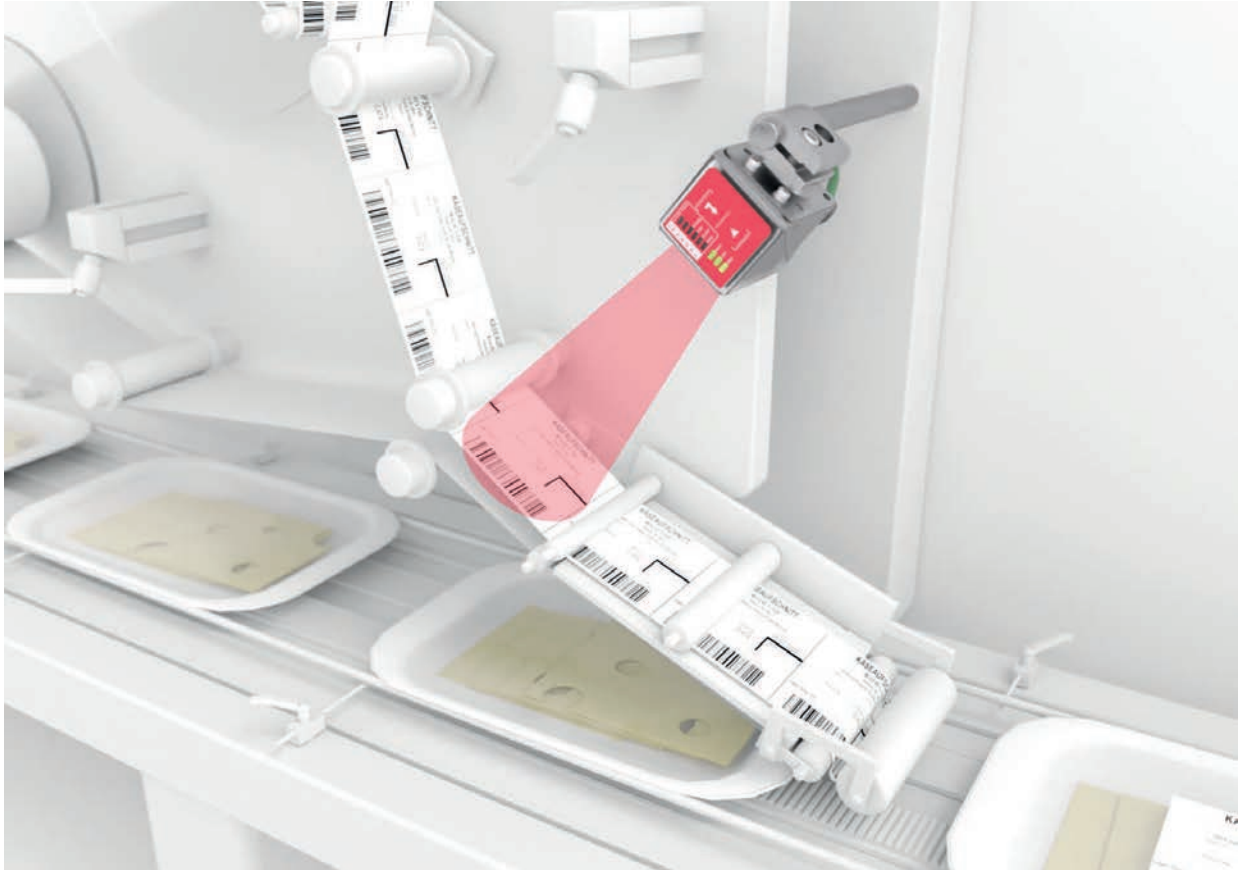


그림 5.1: 1D 코드 리딩

5.2 2D 코드 리딩

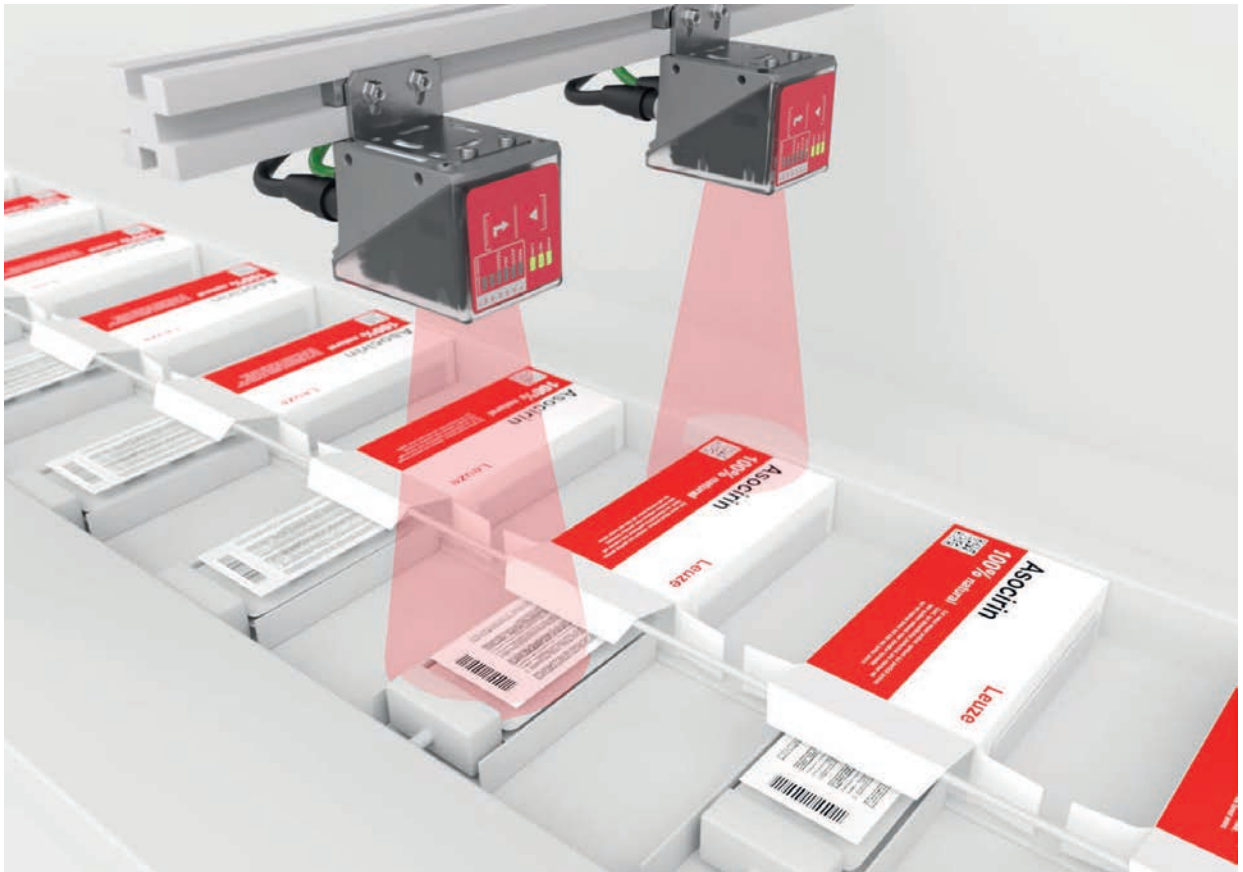
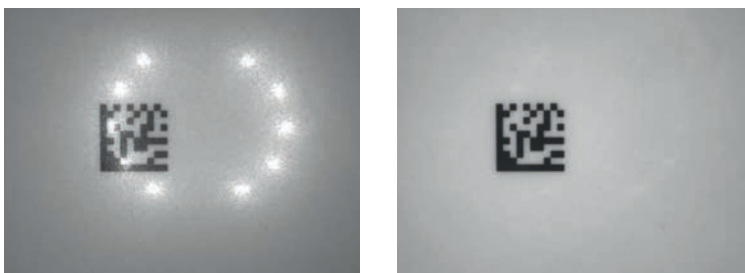


그림 5.2: 포장 시스템에서 2D 코드 리딩

5.3 편광 필터가 있는 코드 리딩



①

②

- 1 편광 필터가 없는 코드 리딩
- 2 편광 필터가 있는 코드 리딩

그림 5.3: 편광 필터 사용

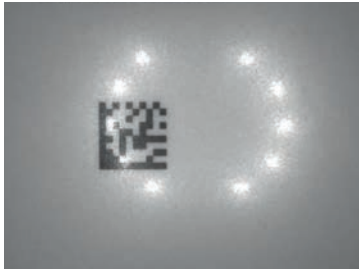
하우징 후드에 내장된 선형 편광 필터를 사용하여 방해가 되는 반사를 방지합니다.

참고



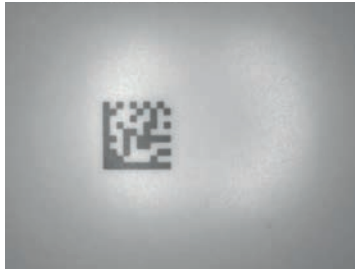
편광 필터를 사용하면 노출 설정이 바뀝니다. 노출 시간이 확실히 길어집니다.

5.4 디퓨저 필름이 있는 코드 리딩



①

1 디퓨저 필름이 없는 코드 리딩



②

2 디퓨저 필름이 있는 코드 리딩

그림 5.4: 디퓨저 필름 사용

디퓨저 필름은 코드 리더기에 내장된 LED 조명의 더 강한 산란으로 인해 방해가 되는 반사를 줄여 줍니다.

참고



디퓨저 필름을 사용하면 노출 설정이 바뀝니다.

6 설치

코드 리더기는 다음 방법으로 설치할 수 있습니다:

- 장치 뒷면에 있는 4개의 M4 장착 나사부를 이용하여 설치
- 장치 뒷면에 두 개의 M4 장착 나사부를 이용하여 설치(스테인리스 하우징이 있는 장치)
- 장치 옆면에 두 개씩 있는 M4 장착 나사부를 이용하여 설치
- 12mm 봉에 BTU 320M-D12 장착 시스템을 이용하여 설치
- BT 320M 브래킷에 설치

참고



히터가 없는 장치:

- 금속 브래킷에 히터가 없는 장치를 설치하십시오.

히터가 내장된 장치:

- 가능한 한 열과 차단되도록 장치를 설치하십시오(예: 고무가 부착된 금속 사용).

- 외풍과 바람이 닿지 않는 곳에 장치를 설치하십시오. 필요한 경우 추가적인 보호 장치를 설치하십시오.

6.1 코드 리더기의 설치 위치 결정

6.1.1 설치 장소 선택

참고



코드 모듈의 크기는 최대 리딩 거리와 리딩 필드 너비에 영향을 미칩니다. 따라서 설치 장소 및/또는 적합한 코드 라벨을 선택할 때는 반드시 다양한 코드 모듈에서 코드 리더기의 여러 리딩 특성을 고려하십시오.

참고



설치 위치를 선택할 때 유의!

- ↳ 허용된 환경 조건(습도, 온도)을 준수하십시오.
- ↳ 새어 나온 물기, 상자 부스러기나 포장재 찌꺼기로 인해 판독 창이 오염되지 않도록 하십시오.
- ↳ 기계적인 충돌이나 놀리는 부품으로 인한 코드 리더기의 피해를 최소화하도록 하십시오.
- ↳ 가능한 외부 빛(직사광선)에 노출되지 않도록 하십시오.

올바른 설치 위치를 선택할 때 고려해야 할 요인:

- 스캔할 대상에 있는 바코드나 DataMatrix 코드의 크기, 방향, 위치 공차.
- 코드 크기와 코드 유형에서 나온 리딩 거리(참조 장 6.1.3 "리딩 거리 결정").
- 데이터 출력 시점.

데이터 처리와 컨베이어 벨트 속도에 필요한 시간을 고려하여, 판독된 데이터를 토대로 정렬 작업을 시작하기에 충분한 시간이 있도록 장치를 배치하십시오.

- 사용하는 인터페이스에 따라 결정되는 코드 리더기와 호스트 시스템 사이의 허용 라인 길이.
- 조작 패널의 가시성 및 조작 버튼에 접근성.
- 판독할 코드에 직사 광선이나 강한 외부 빛 노출이 없어야 함.

최고의 판독 결과를 위해 고려해야 하는 기준:

- 리딩 거리는 리딩 필드의 중앙 영역에 있습니다(참조 장 6.1.3 "리딩 거리 결정").
- 직사광선이 없고 주변광의 영향을 차단합니다.
- 코드 라벨은 인쇄 품질이 좋고 명암비가 좋습니다.
- 고광택 라벨을 사용하지 않습니다.
- 바코드나 DataMatrix 코드는 판독 창에서 10° ~ 20°의 틸트각 및 경사각으로 지나갑니다(참조 장 6.1.2 "난반사 방지").

6.1.2 난반사 방지

코드 리더기의 조명 빛이 90° 각도에서 바로 코드의 표면에 부딪히면 난반사가 발생합니다. 코드 라벨에서 직접 반사된 조명 빛으로 인해 코드 리더기가 과부하되거나 코드가 판독되지 않을 수 있습니다.

↳ 수직에서 틸트각 및 경사각이 ±10° ~ 20°가 되게 코드 리더기를 설치하십시오.

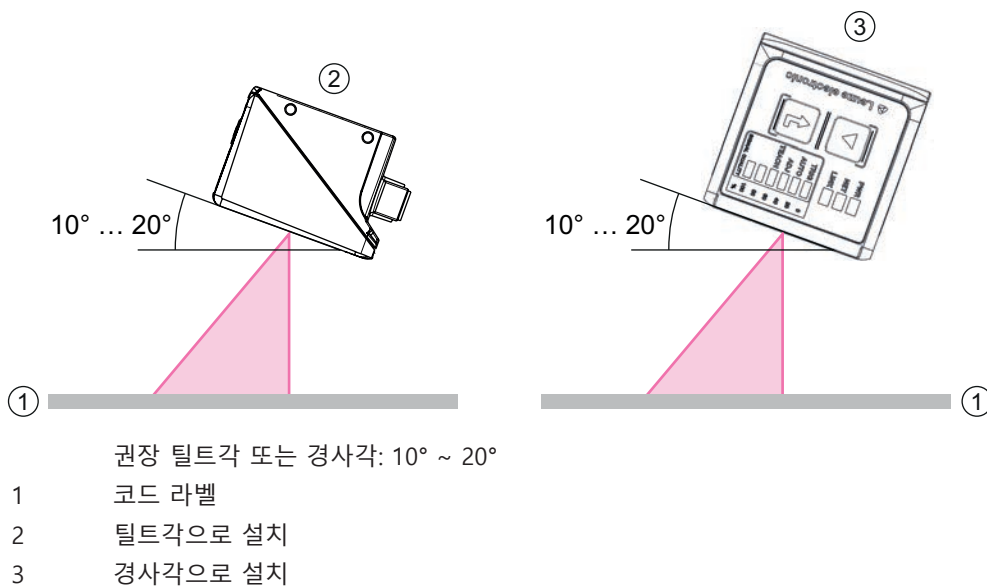



그림 6.1: 틸트각 또는 경사각으로 설치


6.1.3 리딩 거리 결정

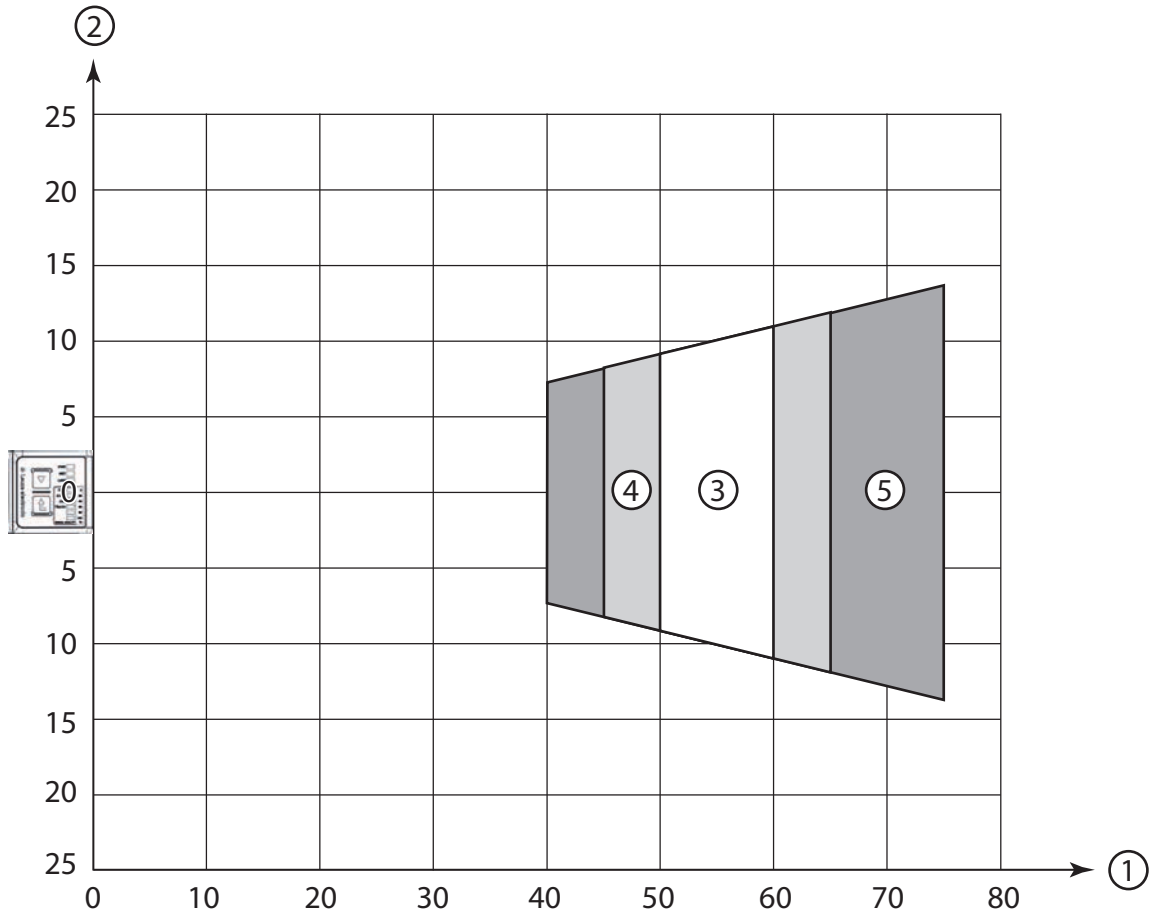
일반적으로 코드 리더기의 리딩 필드는 리딩 거리가 늘어날수록 커집니다. 이와 함께 분해능은 떨어집니다.

아래의 그래픽은 코드 리더기의 개별 렌즈 종류에 맞는 전형적인 리딩 거리를 나타냅니다.

참고	
	<p>이동 중 코드 리딩은 코드 리더기의 리딩 필드에 있는 코드 위치, 코드 유형, 코드 크기, 코드의 셀 또는 모듈 크기에 따라 달라집니다.</p>

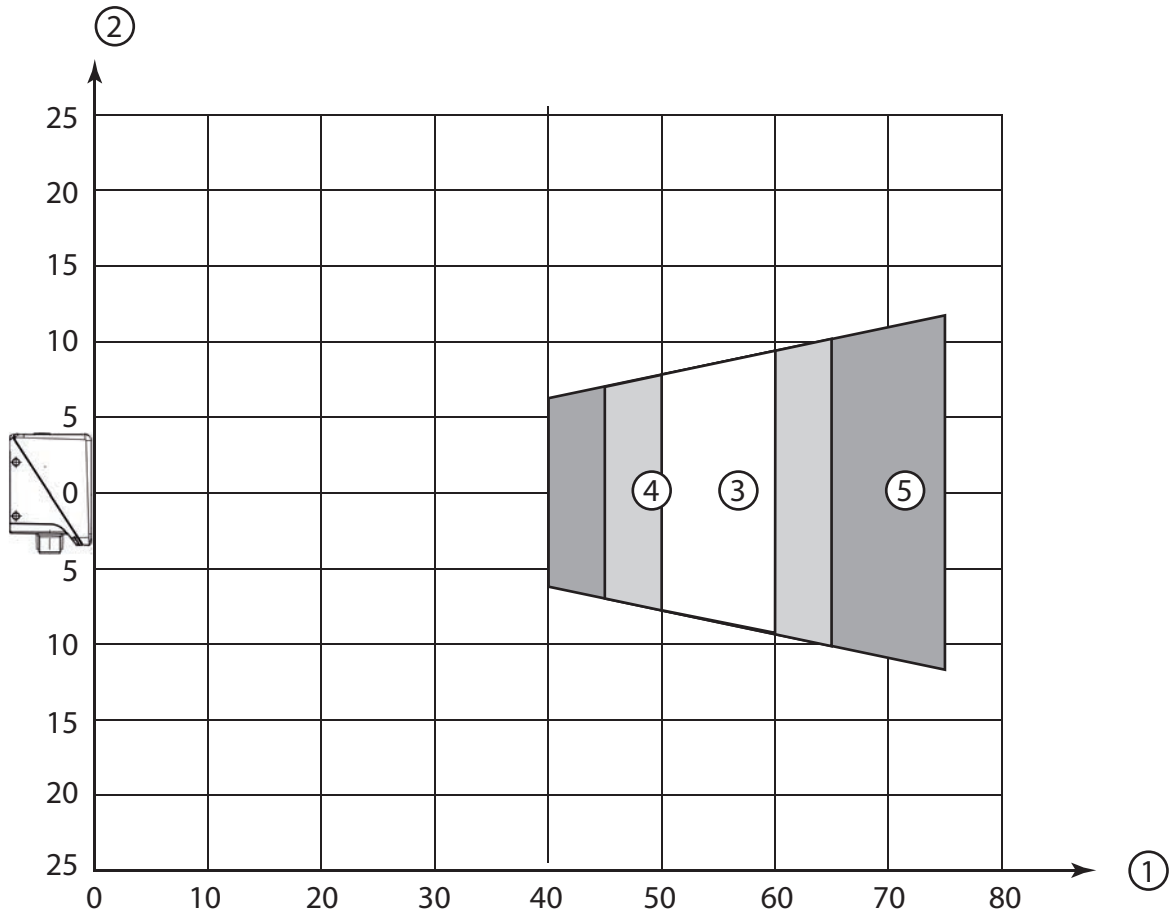
U2렌즈가 있는 코드 리더기의 리딩 거리

참고	
	라벨 재료, 인쇄 품질, 리딩 각도, 인쇄 대비 등의 요인들에 의해 실제 리딩 거리가 영향을 받을 수 있으므로 여기에 제시된 리딩 거리와 차이가 날 수 있습니다.



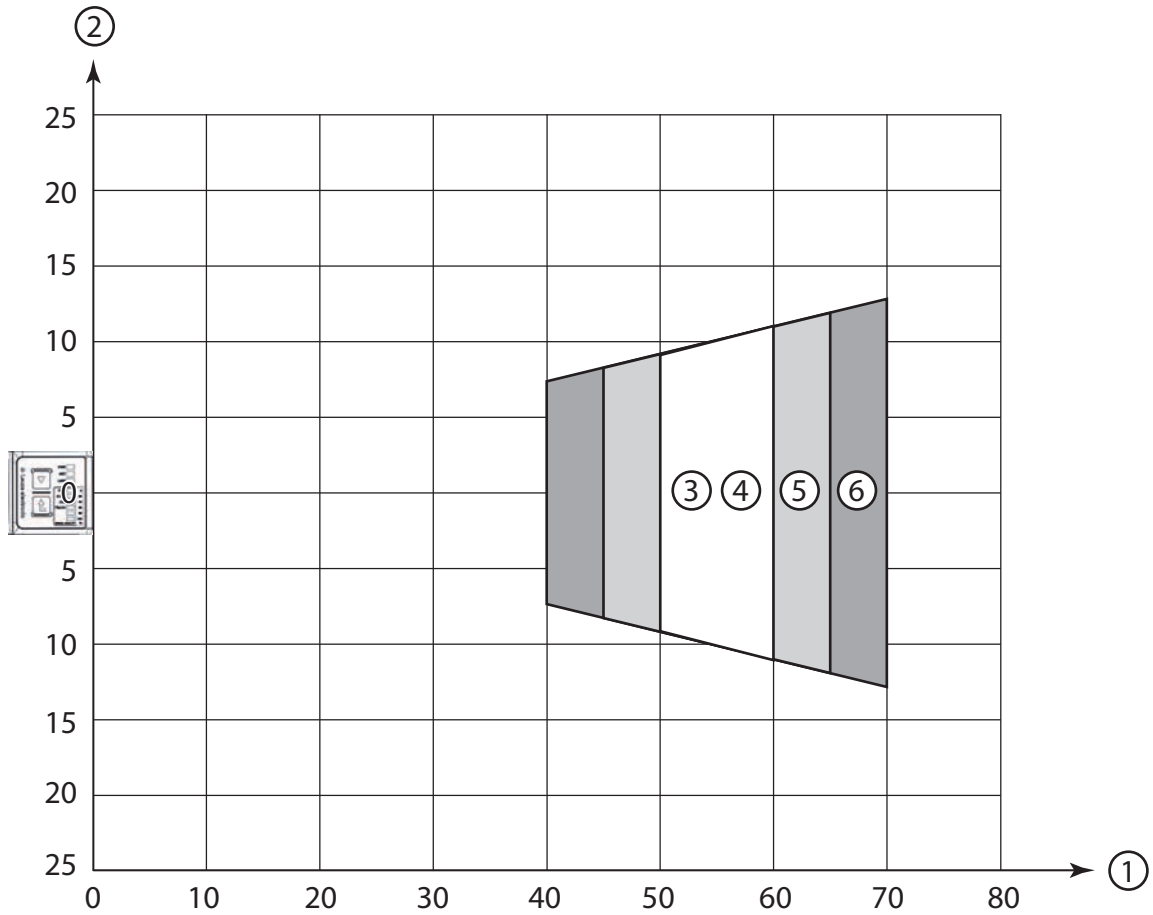
- 1 리딩 거리 [mm]
- 2 판독 필드 너비[mm]
- 3 분해능 $m1 = 0.1\text{mm}(4\text{mil})$
판독 범위: 50mm ~ 60mm
- 4 분해능 $m2 = 0.127\text{mm}(5\text{mil})$
판독 범위: 45mm ~ 65mm
- 5 분해능 $m3 = 0.2\text{mm}(8\text{mil})$
판독 범위: 40mm ~ 75mm

그림 6.2: U2 렌즈 1D 코드



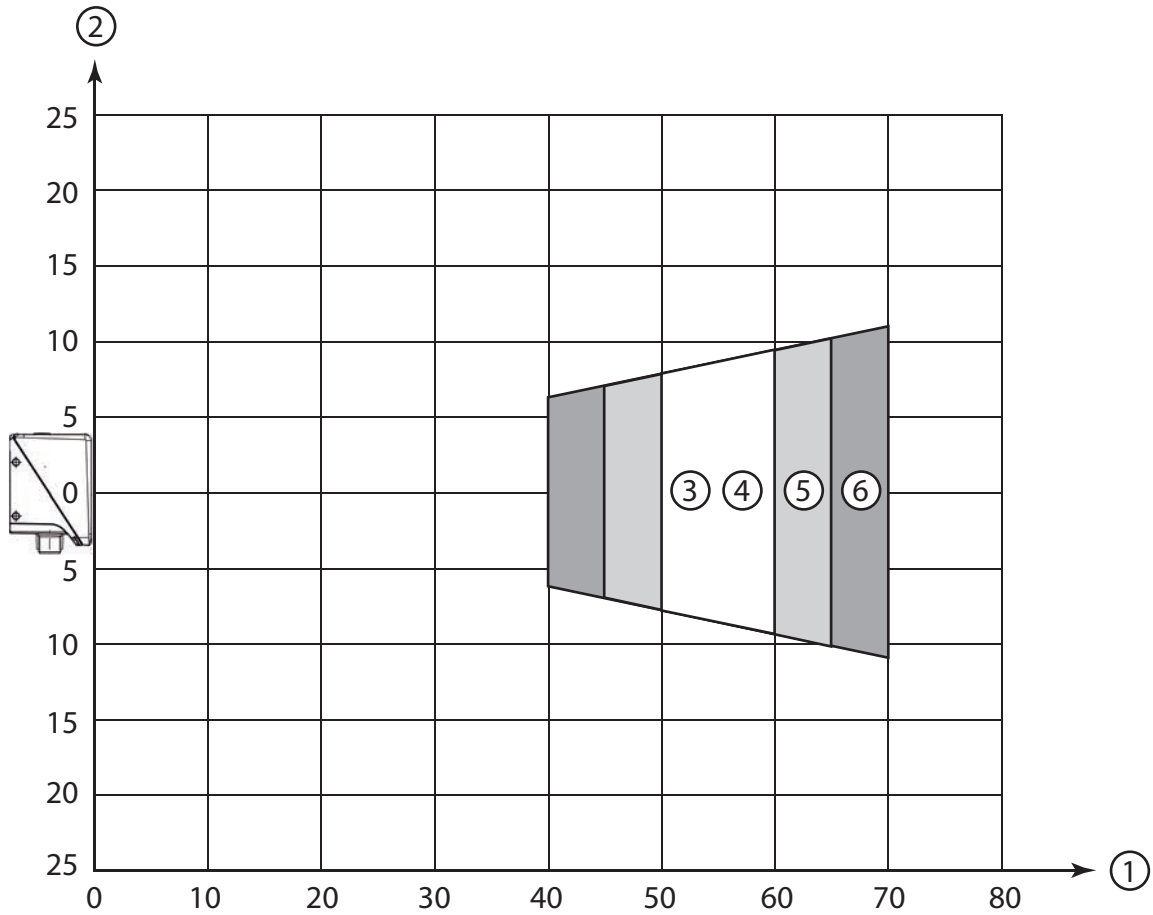
- 1 리딩 거리 [mm]
- 2 판독 필드 높이[mm]
- 3 분해능 $m1 = 0.1\text{mm}(4\text{mil})$
판독 범위: 50mm ~ 60mm
- 4 분해능 $m2 = 0.127\text{mm}(5\text{mil})$
판독 범위: 45mm ~ 65mm
- 5 분해능 $m3 = 0.2\text{mm}(8\text{mil})$
판독 범위: 40mm ~ 75mm

그림 6.3: U2 렌즈 1D 코드



- 1 리딩 거리 [mm]
- 2 판독 필드 너비[mm]
- 3 분해능 $m1 = 0.1\text{mm}(4\text{mil})$
판독 범위: 50mm ~ 60mm
- 4 분해능 $m2 = 0.127\text{mm}(5\text{mil})$
판독 범위: 50mm ~ 60mm
- 5 분해능 $m3 = 0.19\text{mm}(7.5\text{mil})$
판독 범위: 45mm ~ 65mm
- 6 분해능 $m4 = 0.25\text{mm}(10\text{mil})$
판독 범위: 40mm ~ 70mm


그림 6.4: U2 렌즈 2D 코드

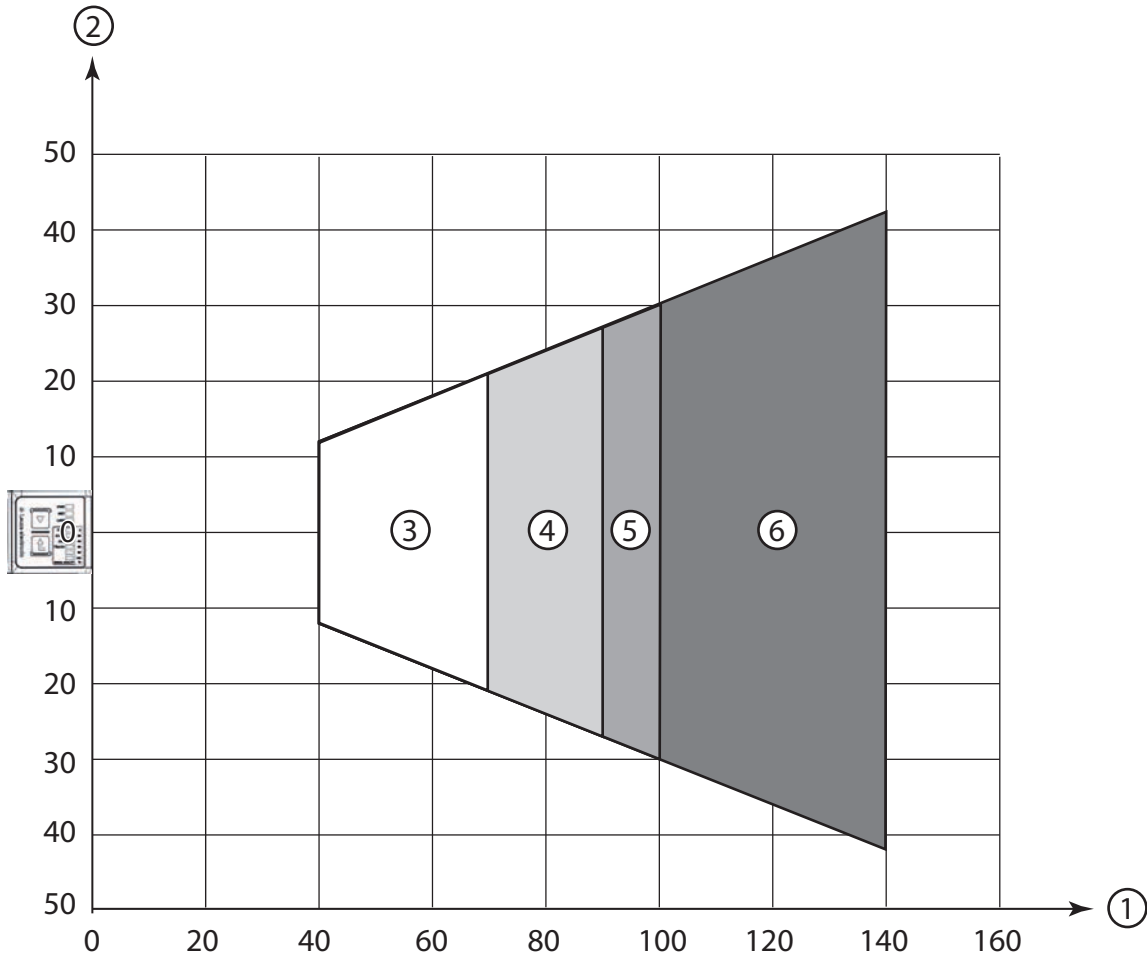


- 1 리딩 거리 [mm]
- 2 판독 필드 높이[mm]
- 3 분해능 $m1 = 0.1\text{mm}(4\text{mil})$
판독 범위: 50mm ~ 60mm
- 4 분해능 $m2 = 0.127\text{mm}(5\text{mil})$
판독 범위: 50mm ~ 60mm
- 5 분해능 $m3 = 0.19\text{mm}(7.5\text{mil})$
판독 범위: 45mm ~ 65mm
- 6 분해능 $m4 = 0.25\text{mm}(10\text{mil})$
판독 범위: 40mm ~ 70mm

그림 6.5: U2 렌즈 2D 코드

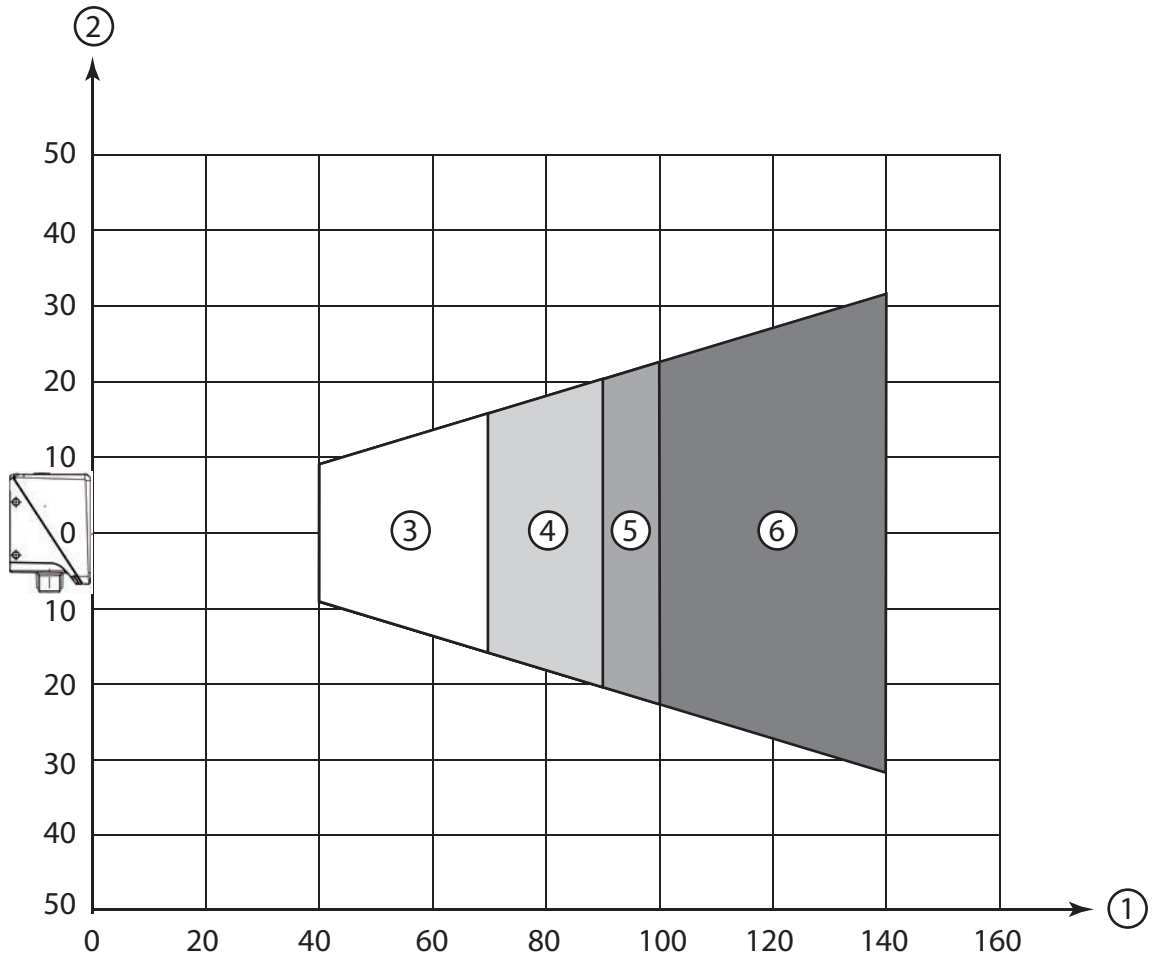
N1 렌즈가 있는 코드 리더기의 리딩 거리

참고	
	라벨 재료, 인쇄 품질, 리딩 각도, 인쇄 대비 등의 요인들에 의해 실제 리딩 거리가 영향을 받을 수 있으므로 여기에 제시된 리딩 거리와 차이가 날 수 있습니다.



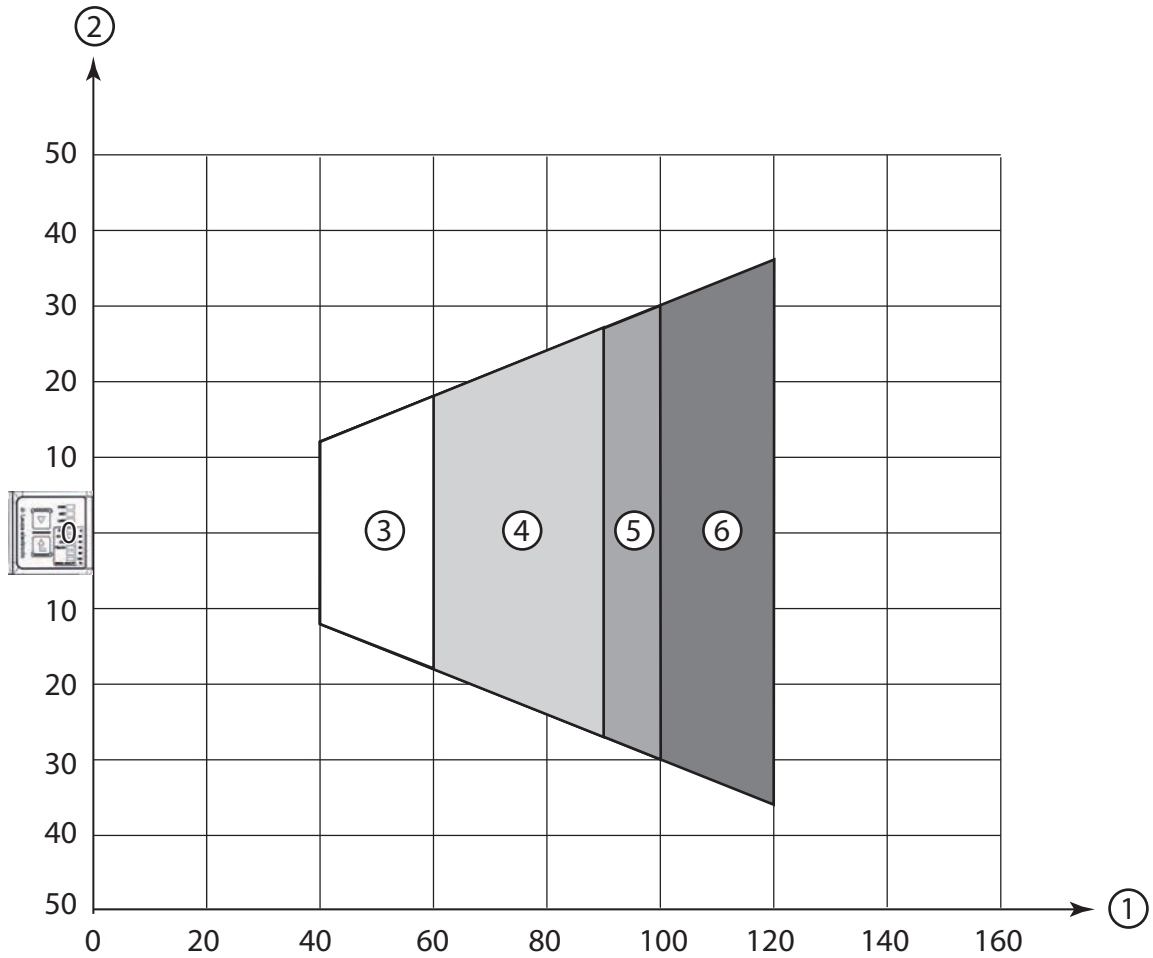
- 1 리딩 거리 [mm]
- 2 판독 필드 너비[mm]
- 3 분해능 $m1 = 0.127\text{mm}(5\text{mil})$
판독 범위: 40mm ~ 70mm
- 4 분해능 $m2 = 0.19\text{mm}(7.5\text{mil})$
판독 범위: 40mm ~ 90mm
- 5 분해능 $m3 = 0.25\text{mm}(10\text{mil})$
판독 범위: 40mm ~ 100mm
- 6 분해능 $m4 = 0.5\text{mm}(20\text{mil})$
판독 범위: 40mm ~ 140mm

그림 6.6: N1 렌즈 1D 코드



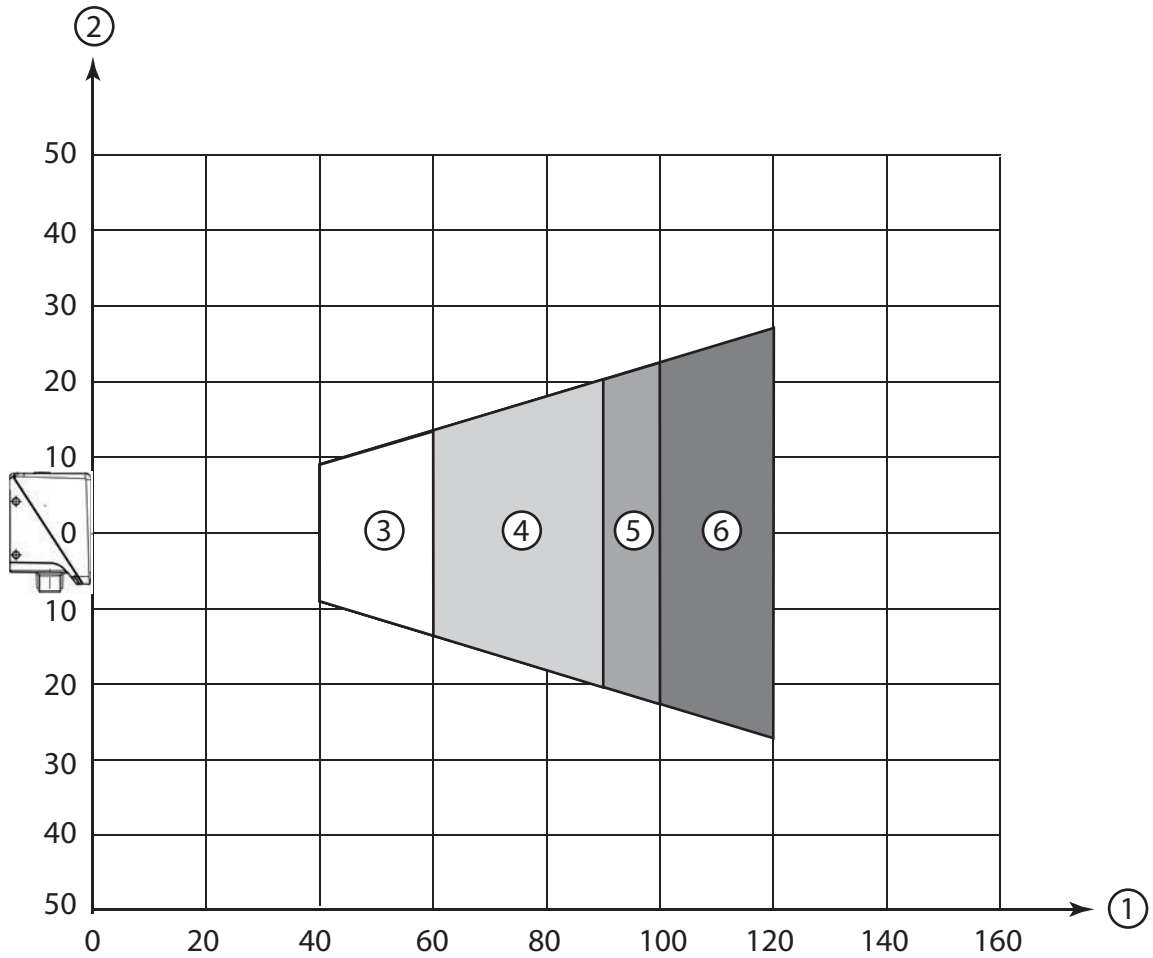
- 1 리딩 거리 [mm]
- 2 판독 필드 높이[mm]
- 3 분해능 $m1 = 0.127\text{mm}(5\text{mil})$
판독 범위: 40mm ~ 70mm
- 4 분해능 $m2 = 0.19\text{mm}(7.5\text{mil})$
판독 범위: 40mm ~ 90mm
- 5 분해능 $m3 = 0.25\text{mm}(10\text{mil})$
판독 범위: 40mm ~ 100mm
- 6 분해능 $m4 = 0.5\text{mm}(20\text{mil})$
판독 범위: 40mm ~ 140mm

그림 6.7: N1 렌즈 1D 코드



- 1 리딩 거리 [mm]
- 2 판독 필드 너비[mm]
- 3 분해능 $m1 = 0.127\text{mm}(5\text{mil})$
판독 범위: 40mm ~ 60mm
- 4 분해능 $m2 = 0.19\text{mm}(7.5\text{mil})$
판독 범위: 40mm ~ 90mm
- 5 분해능 $m3 = 0.25\text{mm}(10\text{mil})$
판독 범위: 40mm ~ 100mm
- 6 분해능 $m4 = 0.5\text{mm}(20\text{mil})$
판독 범위: 40mm ~ 120mm


그림 6.8: N1 렌즈 2D 코드

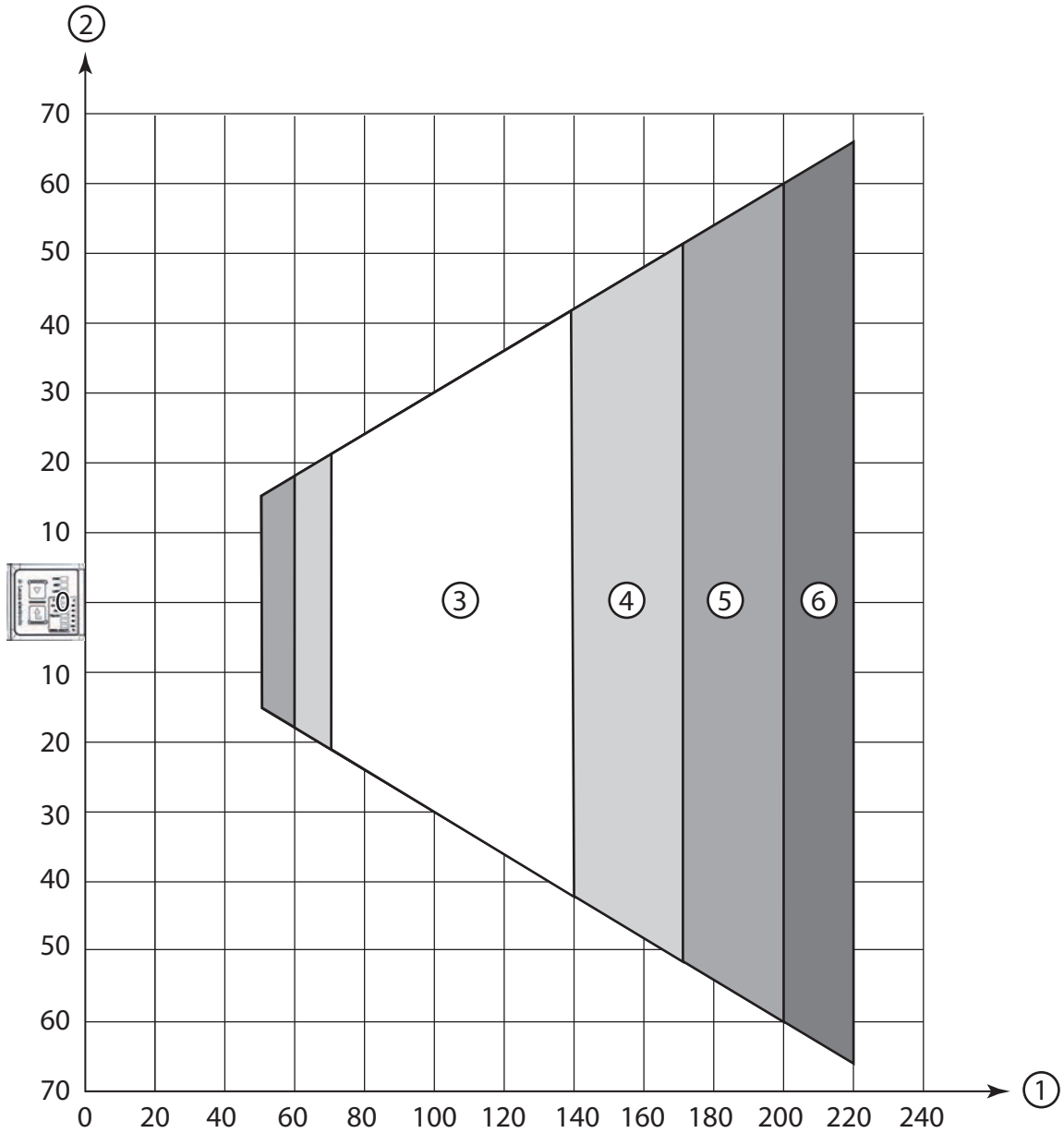


- 1 리딩 거리 [mm]
- 2 판독 필드 높이 [mm]
- 3 분해능 $m1 = 0.127\text{mm}(5\text{mil})$
판독 범위: 40mm ~ 60mm
- 4 분해능 $m2 = 0.19\text{mm}(7.5\text{mil})$
판독 범위: 40mm ~ 90mm
- 5 분해능 $m3 = 0.25\text{mm}(10\text{mil})$
판독 범위: 40mm ~ 100mm
- 6 분해능 $m4 = 0.5\text{mm}(20\text{mil})$
판독 범위: 40mm ~ 120mm

그림 6.9: N1 렌즈 2D 코드

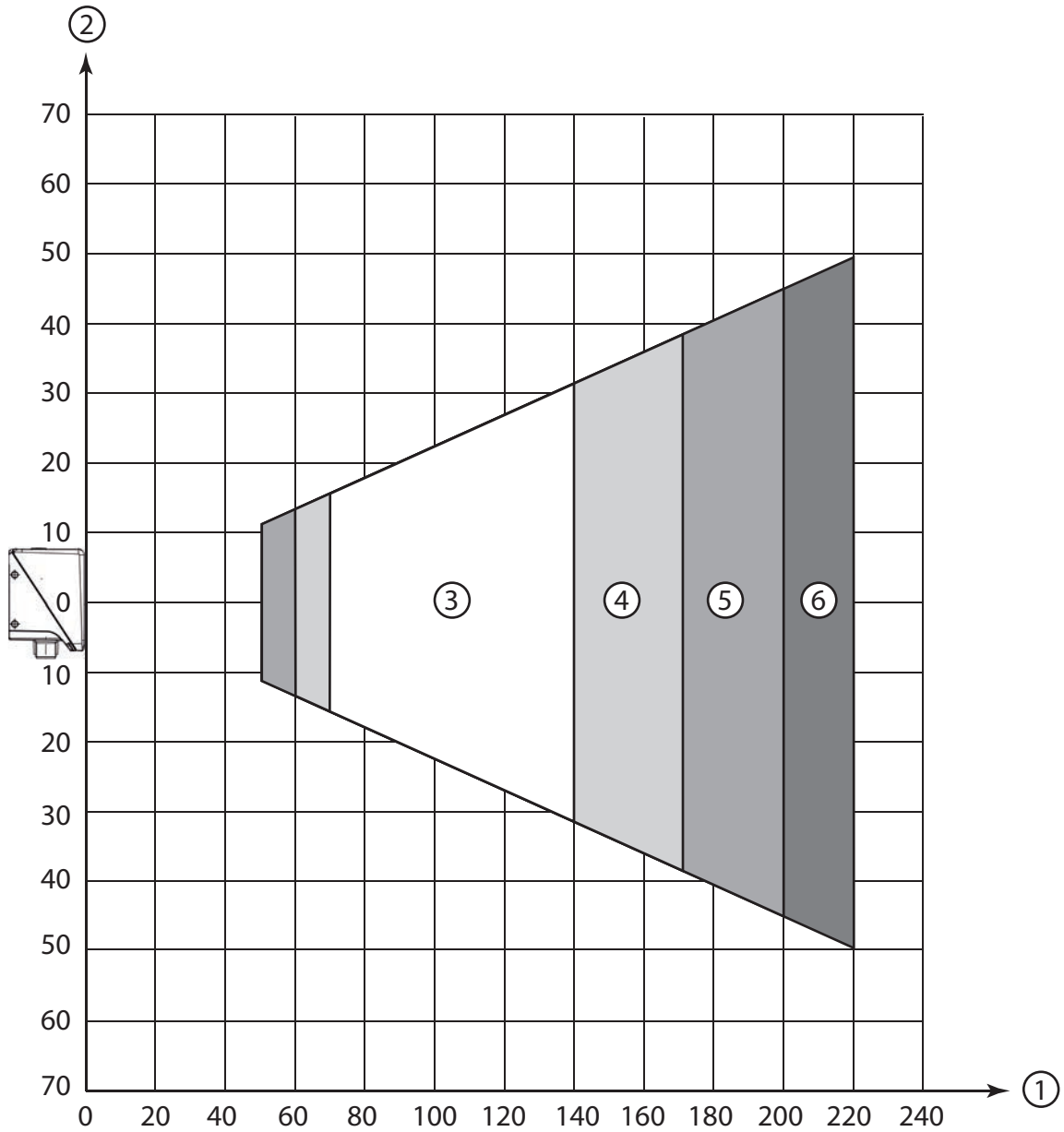
M1 렌즈가 있는 코드 리더기의 리딩 거리

참고	
	라벨 재료, 인쇄 품질, 리딩 각도, 인쇄 대비 등의 요인들에 의해 실제 리딩 거리가 영향을 받을 수 있으므로 여기에 제시된 리딩 거리와 차이가 날 수 있습니다.



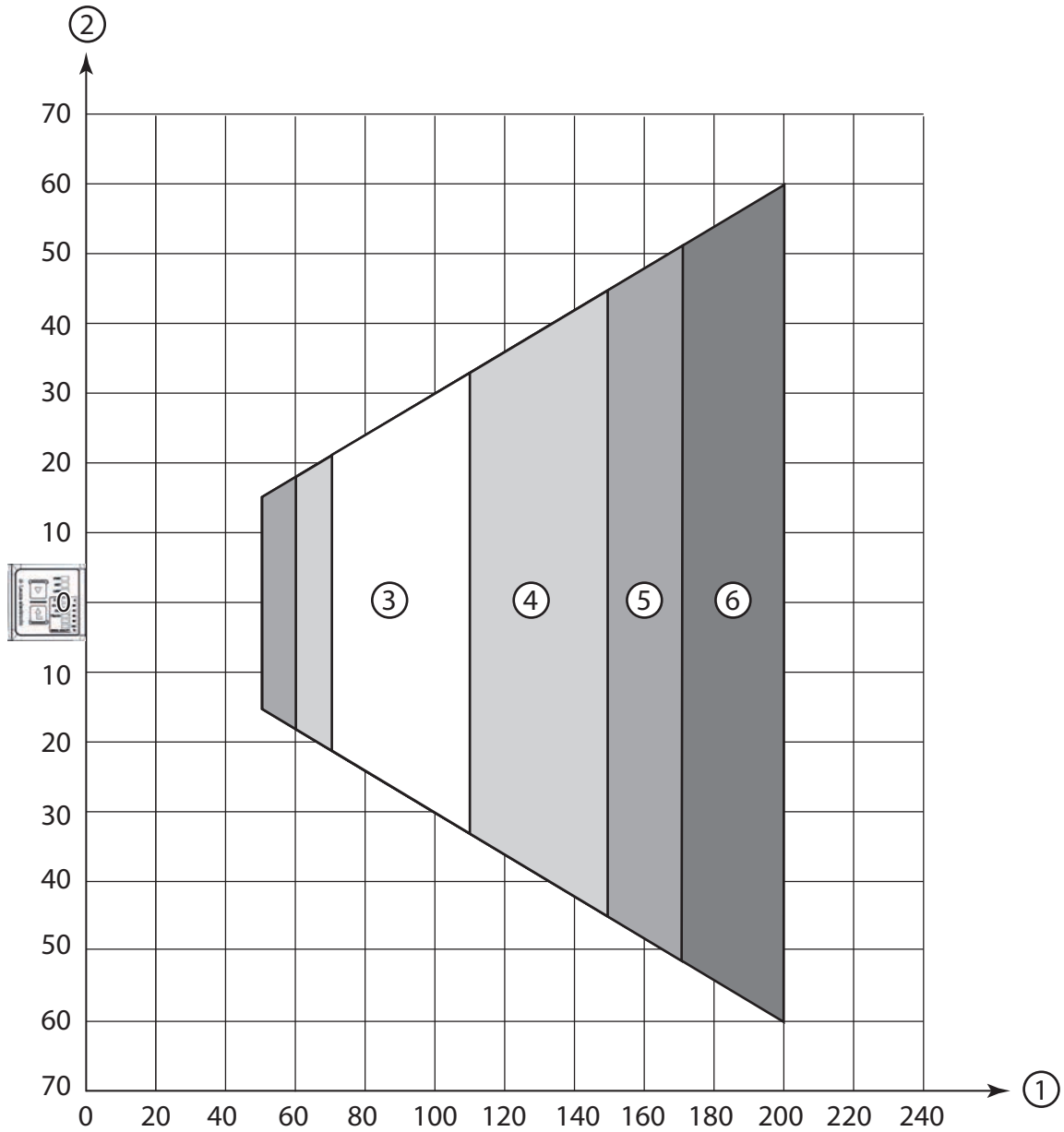
- 1 리딩 거리 [mm]
- 2 판독 필드 너비[mm]
- 3 분해능 $m1 = 0.19\text{mm}(7.5\text{mil})$
판독 범위: 70mm ~ 140mm
- 4 분해능 $m2 = 0.25\text{mm}(10\text{mil})$
판독 범위: 60mm ~ 170mm
- 5 분해능 $m3 = 0.35\text{mm}(14\text{mil})$
판독 범위: 50mm ~ 200mm
- 6 분해능 $m4 = 0.5\text{mm}(20\text{mil})$
판독 범위: 50mm ~ 220mm

그림 6.10: M1 렌즈 1D 코드



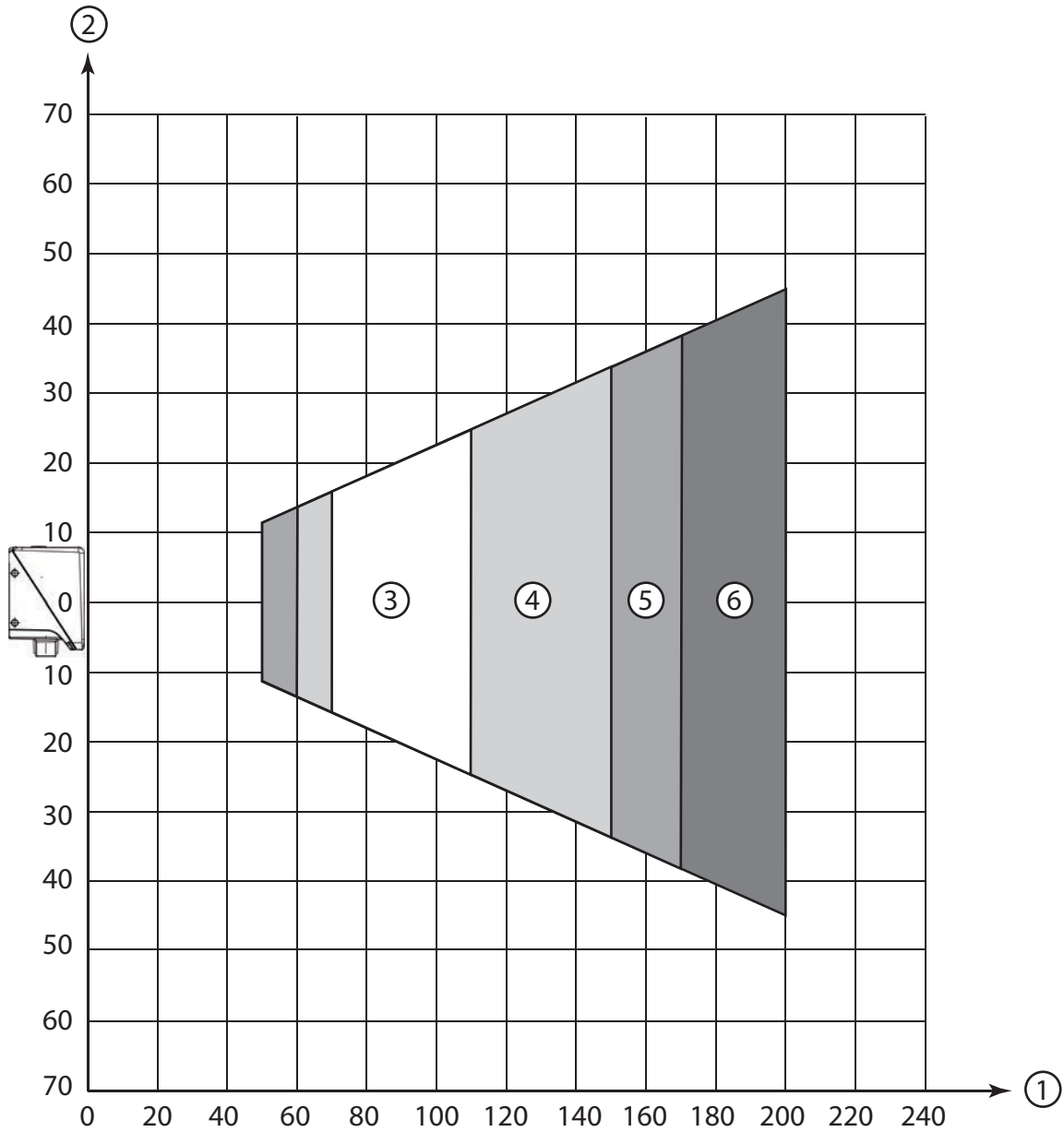
- 1 리딩 거리 [mm]
- 2 판독 필드 높이[mm]
- 3 분해능 $m1 = 0.19\text{mm}(7.5\text{mil})$
판독 범위: 70mm ~ 140mm
- 4 분해능 $m2 = 0.25\text{mm}(10\text{mil})$
판독 범위: 60mm ~ 170mm
- 5 분해능 $m3 = 0.35\text{mm}(14\text{mil})$
판독 범위: 50mm ~ 200mm
- 6 분해능 $m4 = 0.5\text{mm}(20\text{mil})$
판독 범위: 50mm ~ 220mm

그림 6.11: M1 렌즈 1D 코드



- 1 리딩 거리 [mm]
- 2 판독 필드 너비 [mm]
- 3 분해능 $m1 = 0.19\text{mm}(7.5\text{mil})$
판독 범위: 70mm ~ 110mm
- 4 분해능 $m2 = 0.25\text{mm}(10\text{mil})$
판독 범위: 60mm ~ 150mm
- 5 분해능 $m3 = 0.35\text{mm}(14\text{mil})$
판독 범위: 50mm ~ 170mm
- 6 분해능 $m4 = 0.5\text{mm}(20\text{mil})$
판독 범위: 50mm ~ 200mm


그림 6.12: M1 렌즈 2D 코드

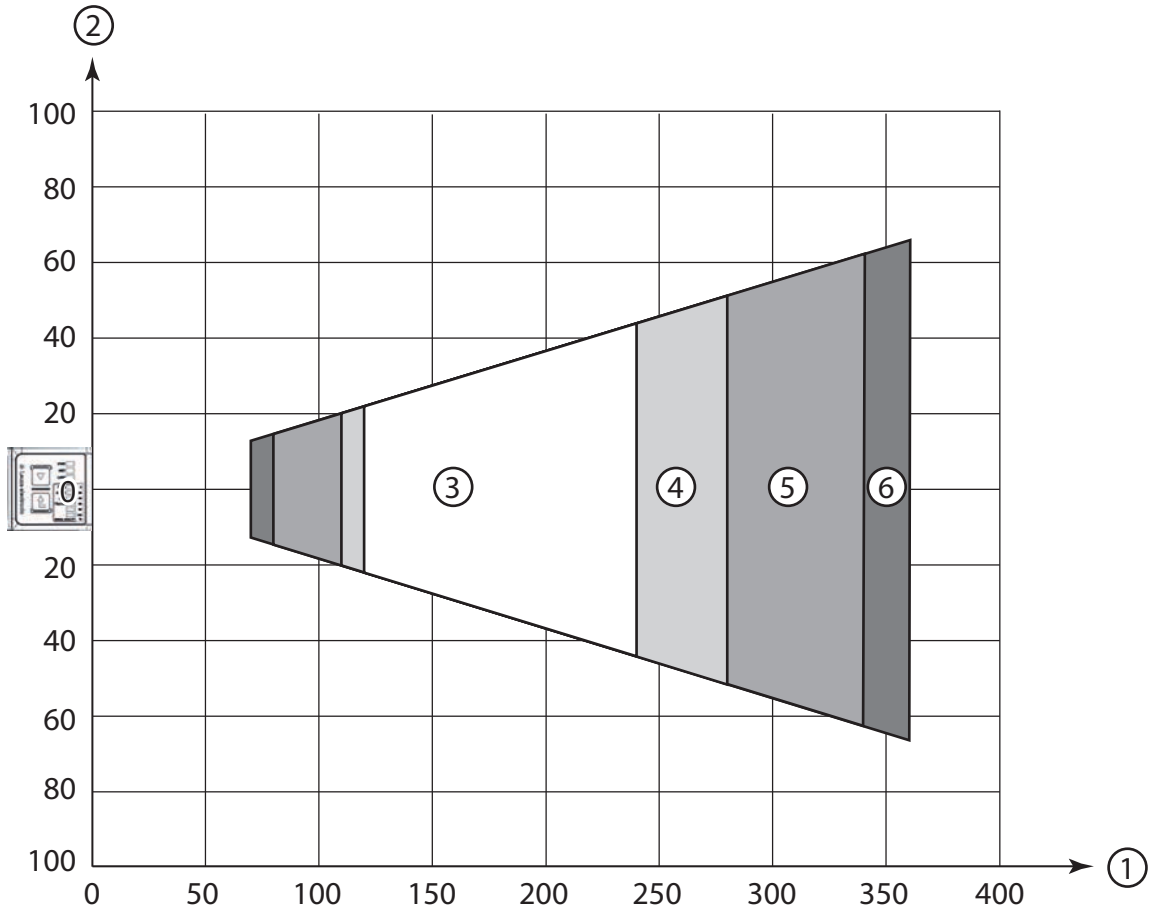


- 1 리딩 거리 [mm]
- 2 판독 필드 높이[mm]
- 3 분해능 $m1 = 0.19\text{mm}(7.5\text{mil})$
판독 범위: 70mm ~ 110mm
- 4 분해능 $m2 = 0.25\text{mm}(10\text{mil})$
판독 범위: 60mm ~ 150mm
- 5 분해능 $m3 = 0.35\text{mm}(14\text{mil})$
판독 범위: 50mm ~ 170mm
- 6 분해능 $m4 = 0.5\text{mm}(20\text{mil})$
판독 범위: 50mm ~ 200mm

그림 6.13: M1 렌즈 2D 코드

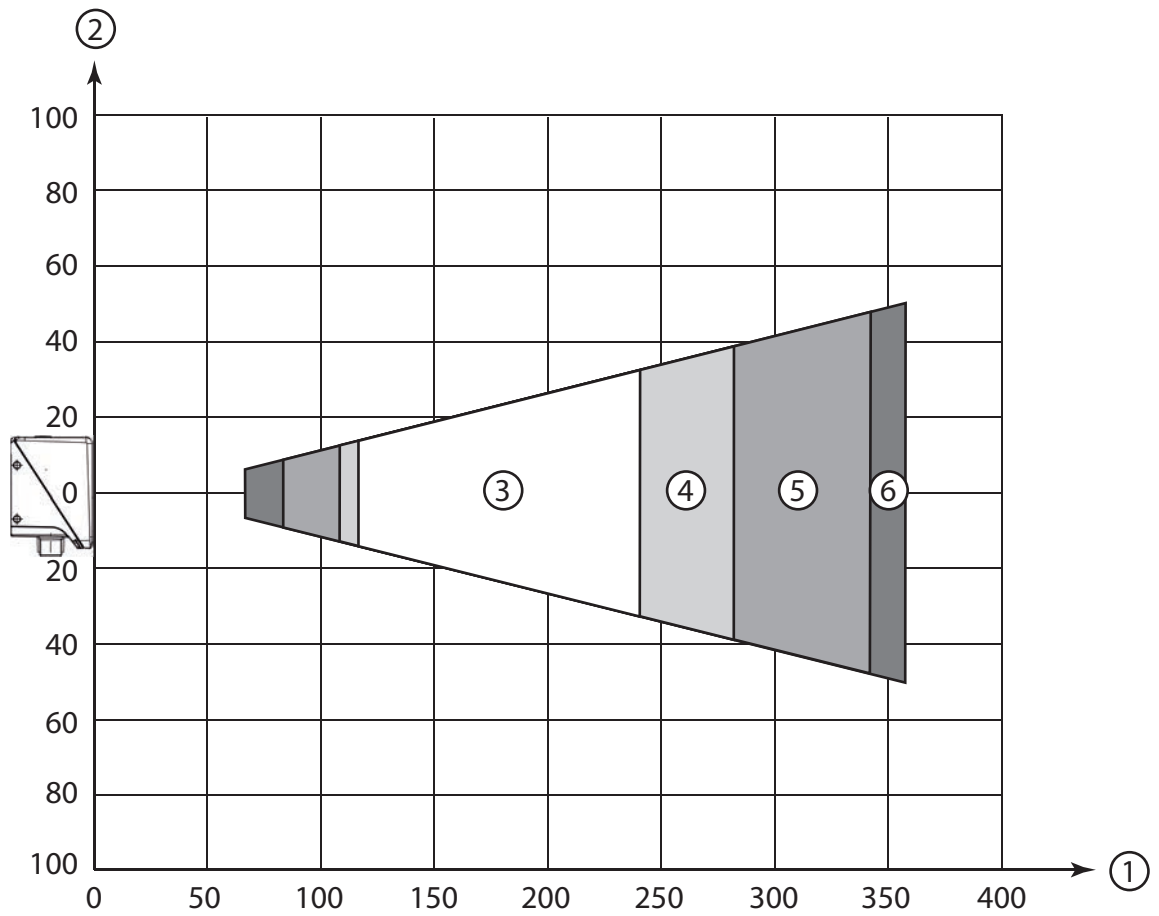
F 렌즈가 있는 코드 리더기의 리딩 거리

참고	
	라벨 재료, 인쇄 품질, 리딩 각도, 인쇄 대비 등의 요인들에 의해 실제 리딩 거리가 영향을 받을 수 있으므로 여기에 제시된 리딩 거리와 차이가 날 수 있습니다.



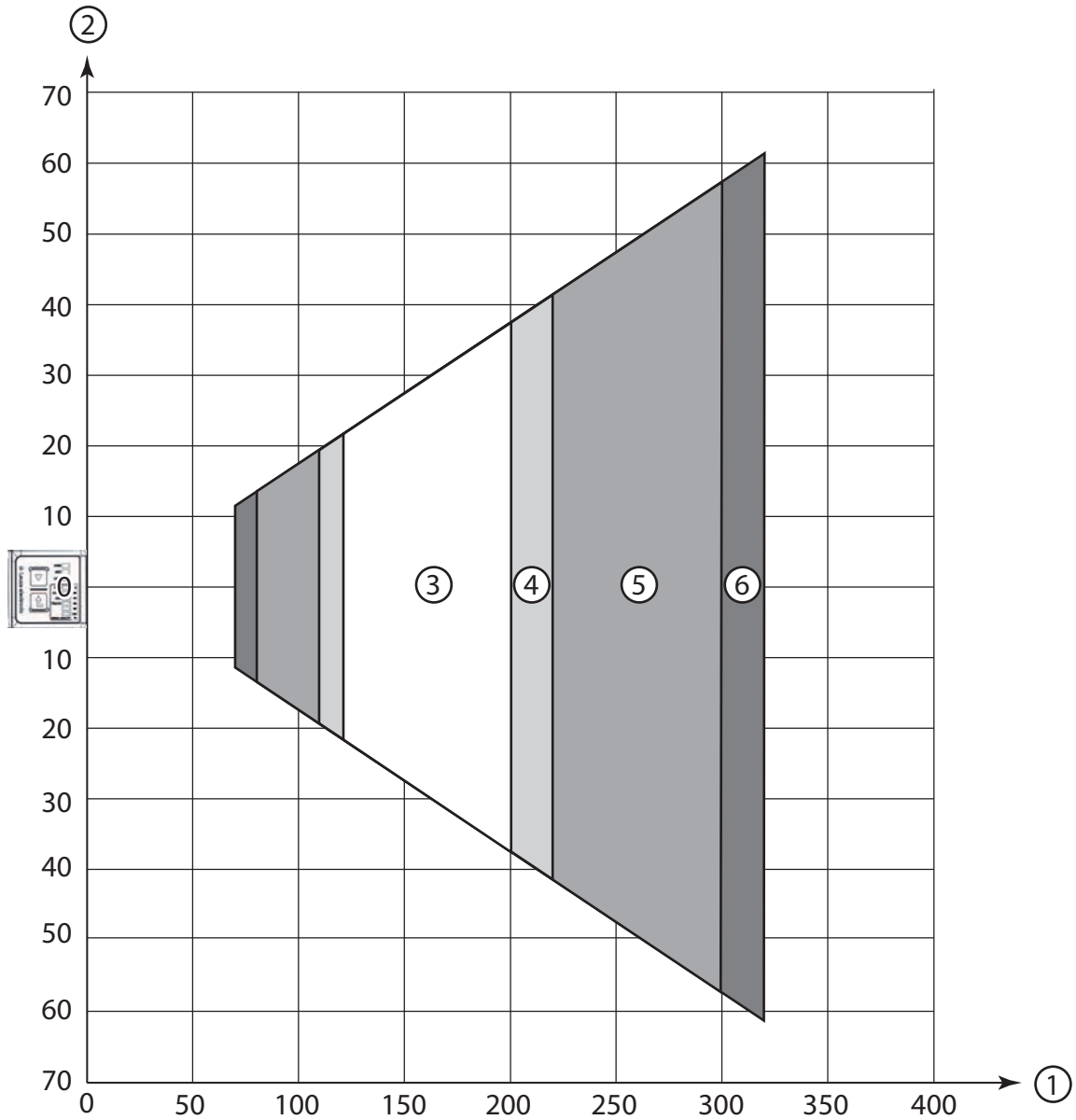
- 1 리딩 거리 [mm]
- 2 판독 필드 너비[mm]
- 3 분해능 $m1 = 0.19\text{mm}(7.5\text{mil})$
판독 범위: 120mm ~ 240mm
- 4 분해능 $m2 = 0.25\text{mm}(10\text{mil})$
판독 범위: 110mm ~ 280mm
- 5 분해능 $m3 = 0.35\text{mm}(14\text{mil})$
판독 범위: 80mm ~ 340mm
- 6 분해능 $m4 = 0.5\text{mm}(20\text{mil})$
판독 범위: 70mm ~ 360mm

그림 6.14: F 렌즈 1D 코드



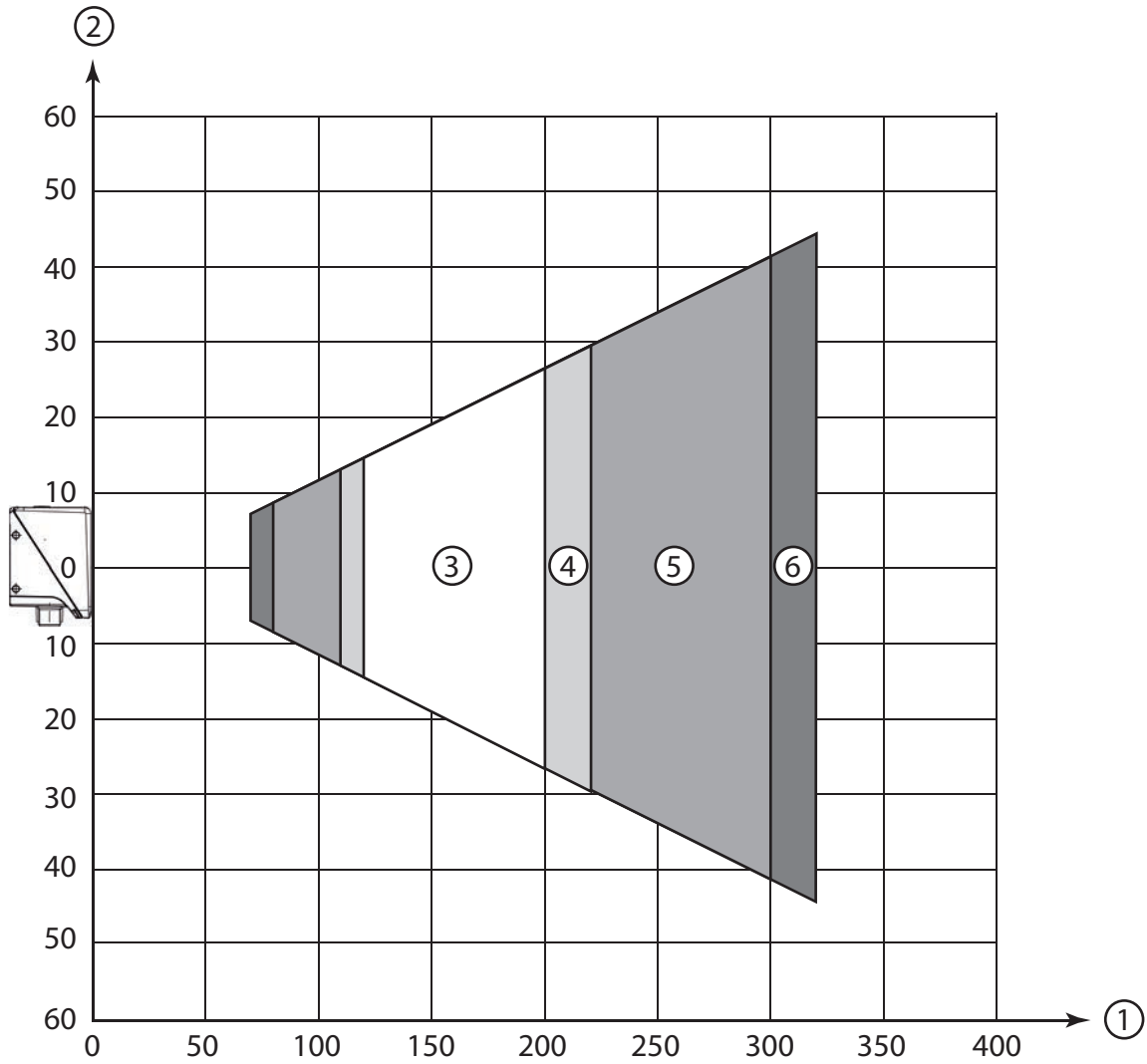
- 1 리딩 거리 [mm]
- 2 판독 필드 높이[mm]
- 3 분해능 $m1 = 0.19\text{mm}(7.5\text{mil})$
판독 범위: 120mm ~ 240mm
- 4 분해능 $m2 = 0.25\text{mm}(10\text{mil})$
판독 범위: 110mm ~ 280mm
- 5 분해능 $m3 = 0.35\text{mm}(14\text{mil})$
판독 범위: 80mm ~ 340mm
- 6 분해능 $m4 = 0.5\text{mm}(20\text{mil})$
판독 범위: 70mm ~ 360mm

그림 6.15: F 렌즈 1D 코드



- 1 리딩 거리 [mm]
- 2 판독 필드 너비[mm]
- 3 분해능 $m1 = 0.19\text{mm}(7.5\text{mil})$
판독 범위: 120mm ~ 200mm
- 4 분해능 $m2 = 0.25\text{mm}(10\text{mil})$
판독 범위: 110mm ~ 220mm
- 5 분해능 $m3 = 0.35\text{mm}(14\text{mil})$
판독 범위: 80mm ~ 300mm
- 6 분해능 $m4 = 0.5\text{mm}(20\text{mil})$
판독 범위: 70mm ~ 320mm


그림 6.16: F 렌즈 2D 코드

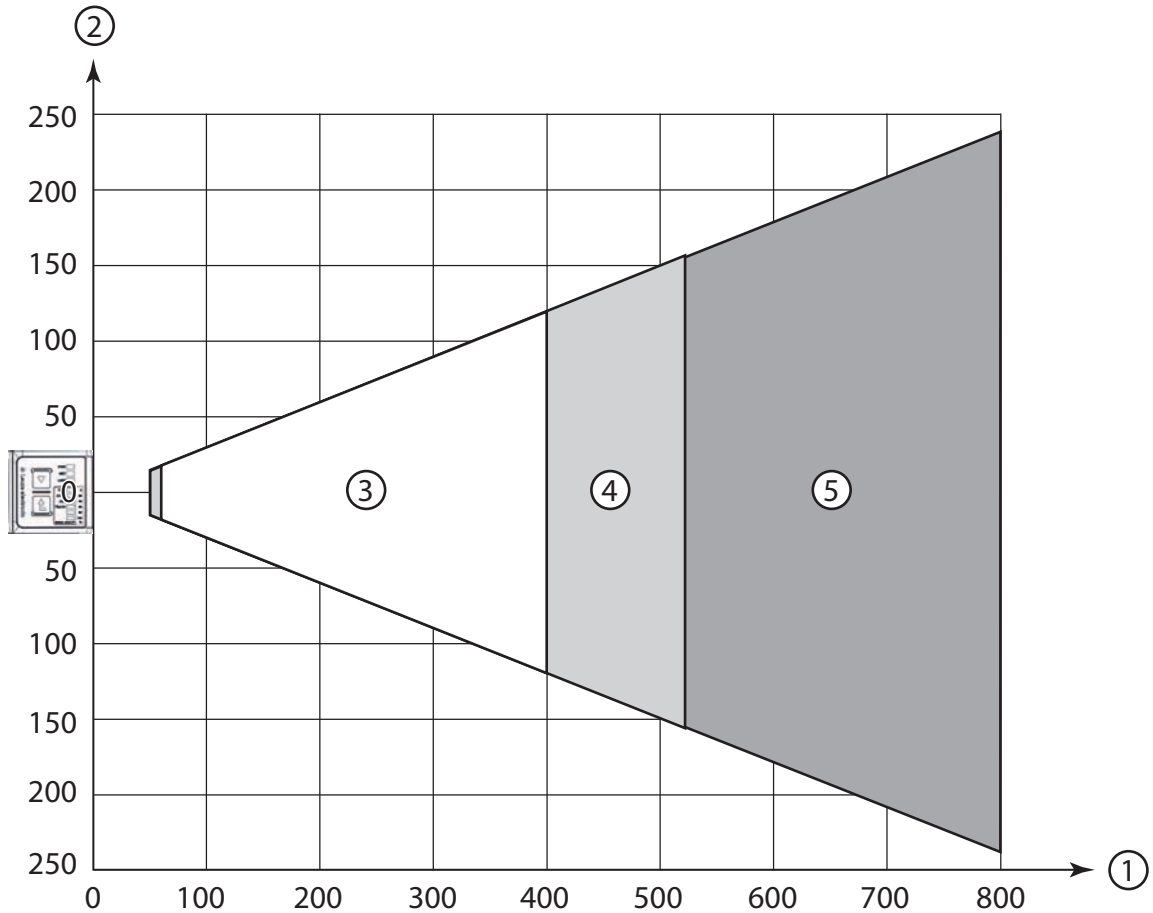


- 1 리딩 거리 [mm]
- 2 판독 필드 높이[mm]
- 3 분해능 $m1 = 0.19\text{mm}(7.5\text{mil})$
판독 범위: 120mm ~ 200mm
- 4 분해능 $m2 = 0.25\text{mm}(10\text{mil})$
판독 범위: 110mm ~ 220mm
- 5 분해능 $m3 = 0.35\text{mm}(14\text{mil})$
판독 범위: 80mm ~ 300mm
- 6 분해능 $m4 = 0.5\text{mm}(20\text{mil})$
판독 범위: 70mm ~ 320mm

그림 6.17: F 렌즈 2D 코드

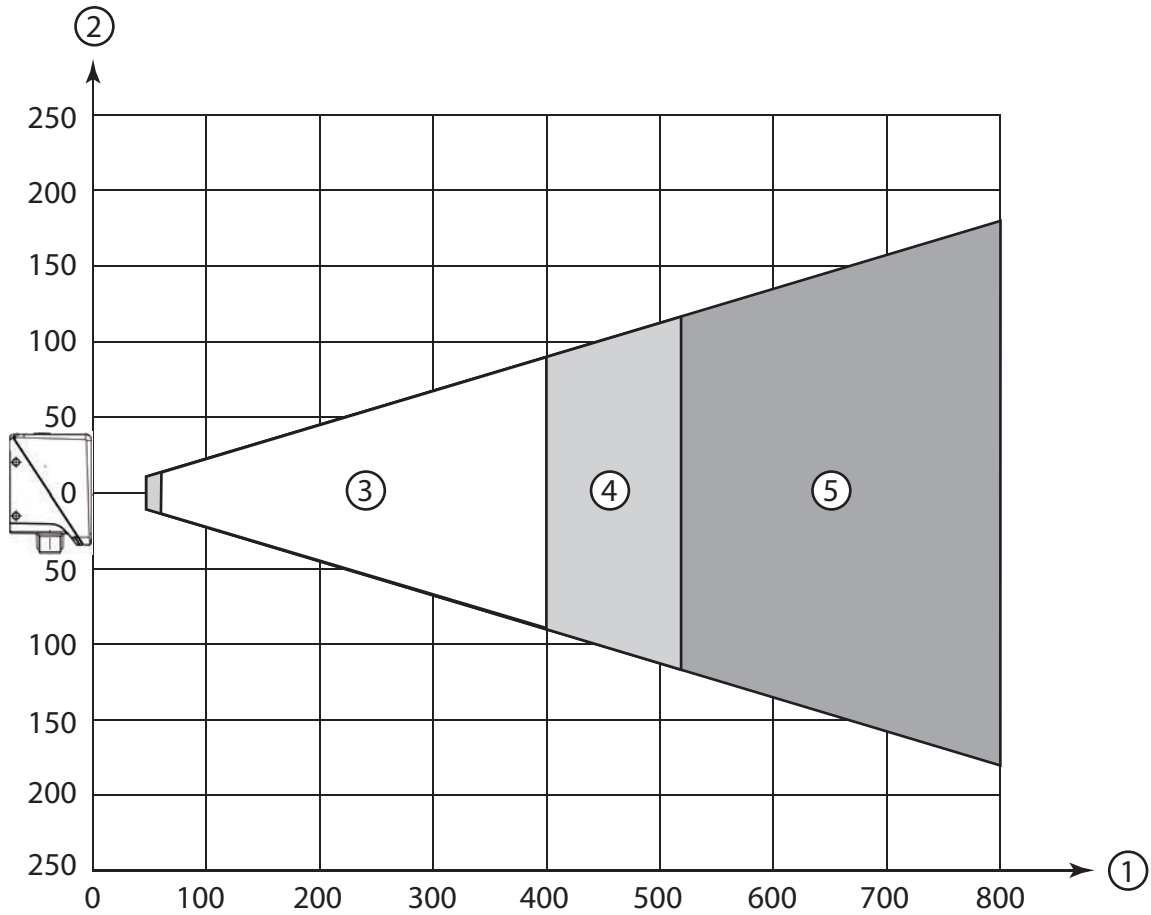
L1 렌즈가 있는 코드 리더기의 리딩 거리

참고	
	라벨 재료, 인쇄 품질, 리딩 각도, 인쇄 대비 등의 요인들에 의해 실제 리딩 거리가 영향을 받을 수 있으므로 여기에 제시된 리딩 거리와 차이가 날 수 있습니다.



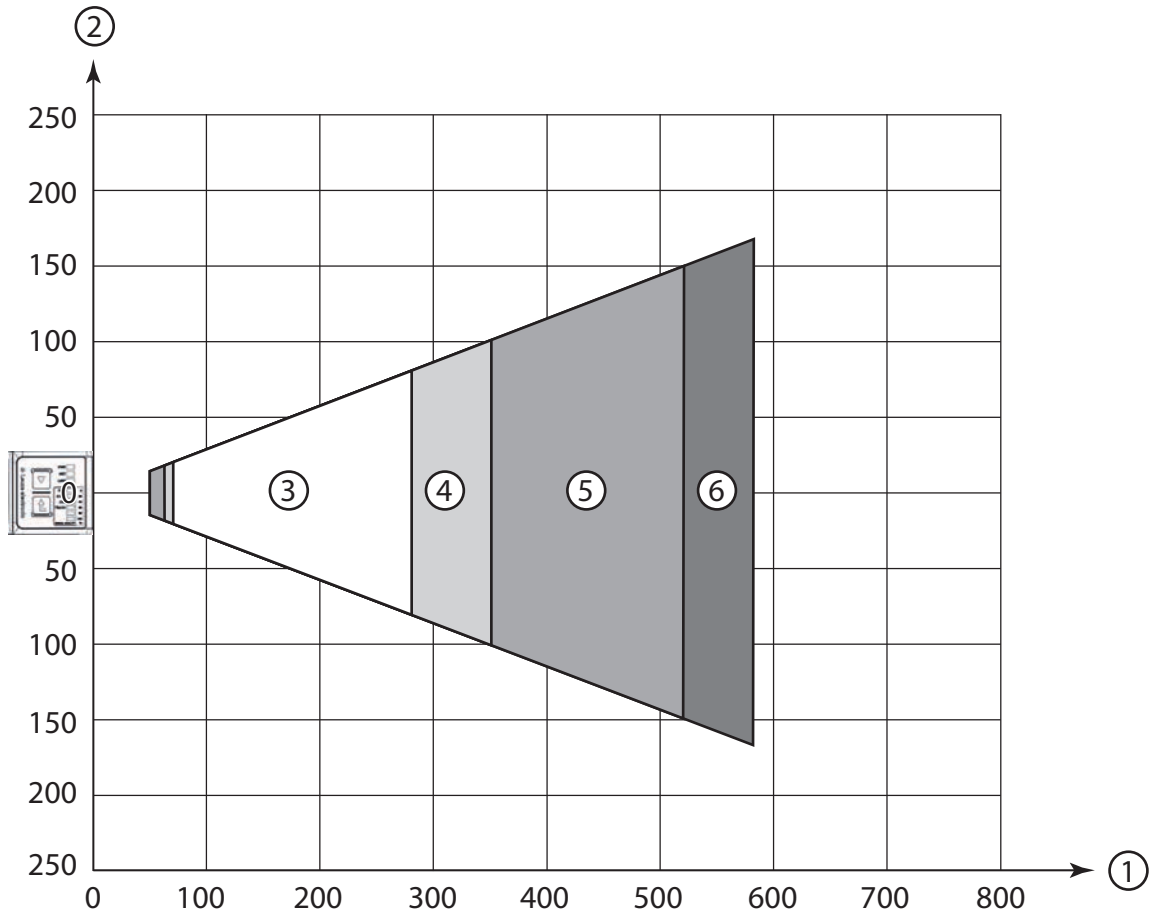
- 1 리딩 거리 [mm]
- 2 판독 필드 너비[mm]
- 3 분해능 $m1 = 0.35\text{mm}(14\text{mil})$
판독 범위: 60mm ~ 400mm
- 4 분해능 $m2 = 0.5\text{mm}(20\text{mil})$
판독 범위: 50mm ~ 520mm
- 5 분해능 $m3 = 1\text{mm}(40\text{mil})$
판독 범위: 50mm ~ 800mm

그림 6.18: L1 렌즈 1D 코드



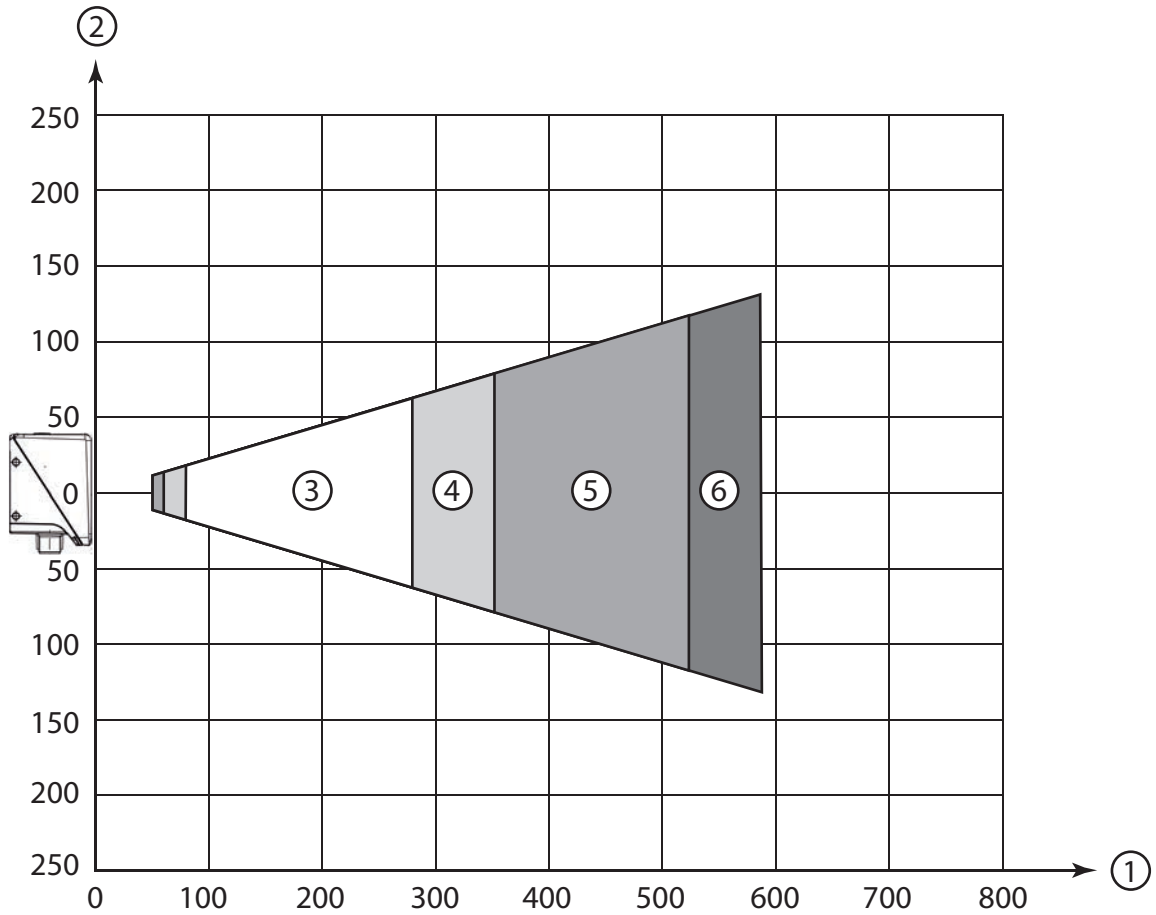
- 1 리딩 거리 [mm]
- 2 판독 필드 높이[mm]
- 3 분해능 $m1 = 0.35\text{mm}(14\text{mil})$
판독 범위: 60mm ~ 400mm
- 4 분해능 $m2 = 0.5\text{mm}(20\text{mil})$
판독 범위: 50mm ~ 520mm
- 5 분해능 $m3 = 1\text{mm}(40\text{mil})$
판독 범위: 50mm ~ 800mm

그림 6.19: L1 렌즈 1D 코드



- 1 리딩 거리 [mm]
- 2 판독 필드 너비[mm]
- 3 분해능 $m1 = 0.35\text{mm}(14\text{mil})$
판독 범위: 80mm ~ 280mm
- 4 분해능 $m2 = 0.5\text{mm}(20\text{mil})$
판독 범위: 60mm ~ 350mm
- 5 분해능 $m3 = 0.8\text{mm}(32\text{mil})$
판독 범위: 50mm ~ 520mm
- 6 분해능 $m4 = 1\text{mm}(40\text{mil})$
판독 범위: 50mm ~ 580mm

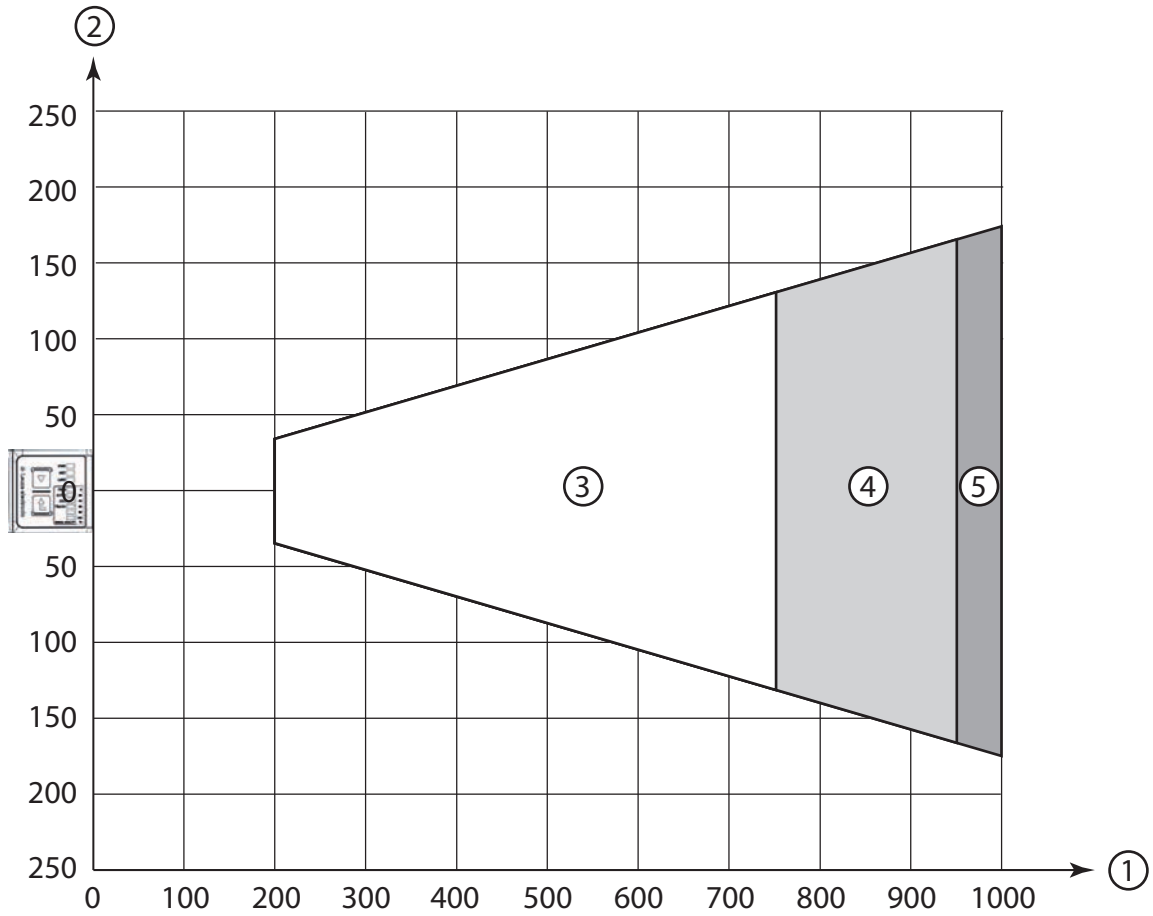
그림 6.20: L1 렌즈 2D 코드



- 1 리딩 거리 [mm]
- 2 판독 필드 높이[mm]
- 3 분해능 $m1 = 0.35\text{mm}(14\text{mil})$
판독 범위: 80mm ~ 280mm
- 4 분해능 $m2 = 0.5\text{mm}(20\text{mil})$
판독 범위: 60mm ~ 350mm
- 5 분해능 $m3 = 0.8\text{mm}(32\text{mil})$
판독 범위: 50mm ~ 520mm
- 6 분해능 $m4 = 1\text{mm}(40\text{mil})$
판독 범위: 50mm ~ 580mm

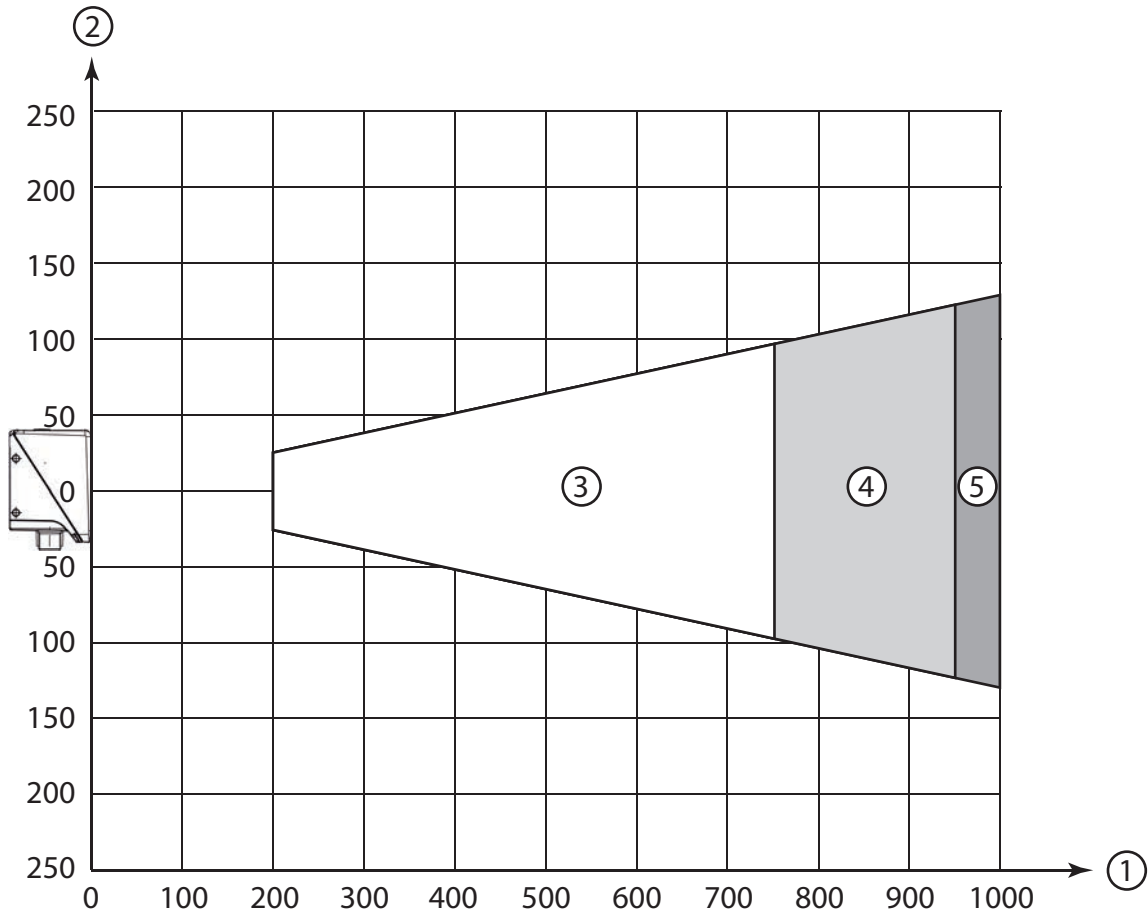
그림 6.21: L1 렌즈 2D 코드

L2렌즈가 있는 코드 리더기의 리딩 거리



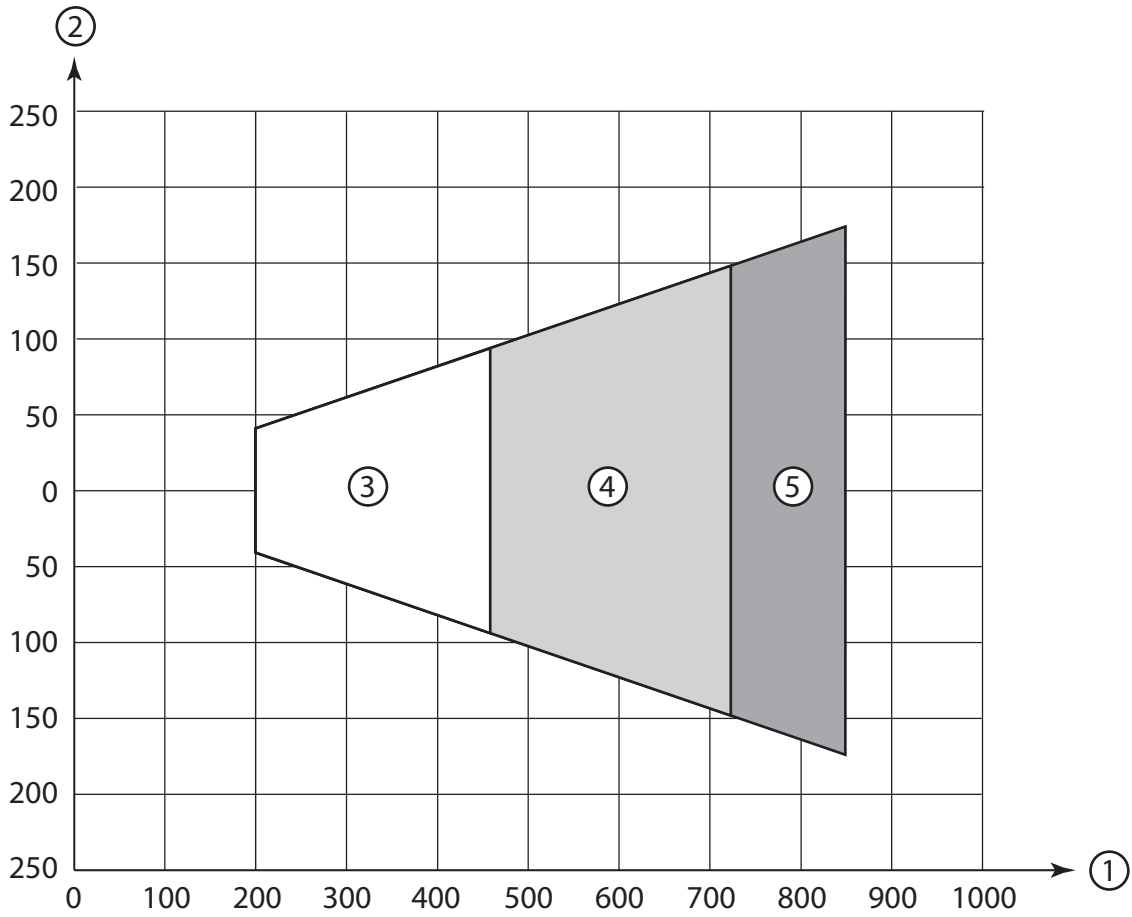
- 1 판독 거리 [mm]
- 2 판독 필드 너비[mm]
- 3 분해능 $m1 = 0.5\text{mm}(20\text{mil})$
판독 범위: 200mm ~ 750mm
- 4 분해능 $m2 = 0.8\text{mm}(32\text{mil})$
판독 범위: 200mm ~ 950mm
- 5 분해능 $m3 = 1\text{mm}(40\text{mil})$
판독 범위: 200mm ~ 1000mm

그림 6.22: L2-옵틱 1D 코드



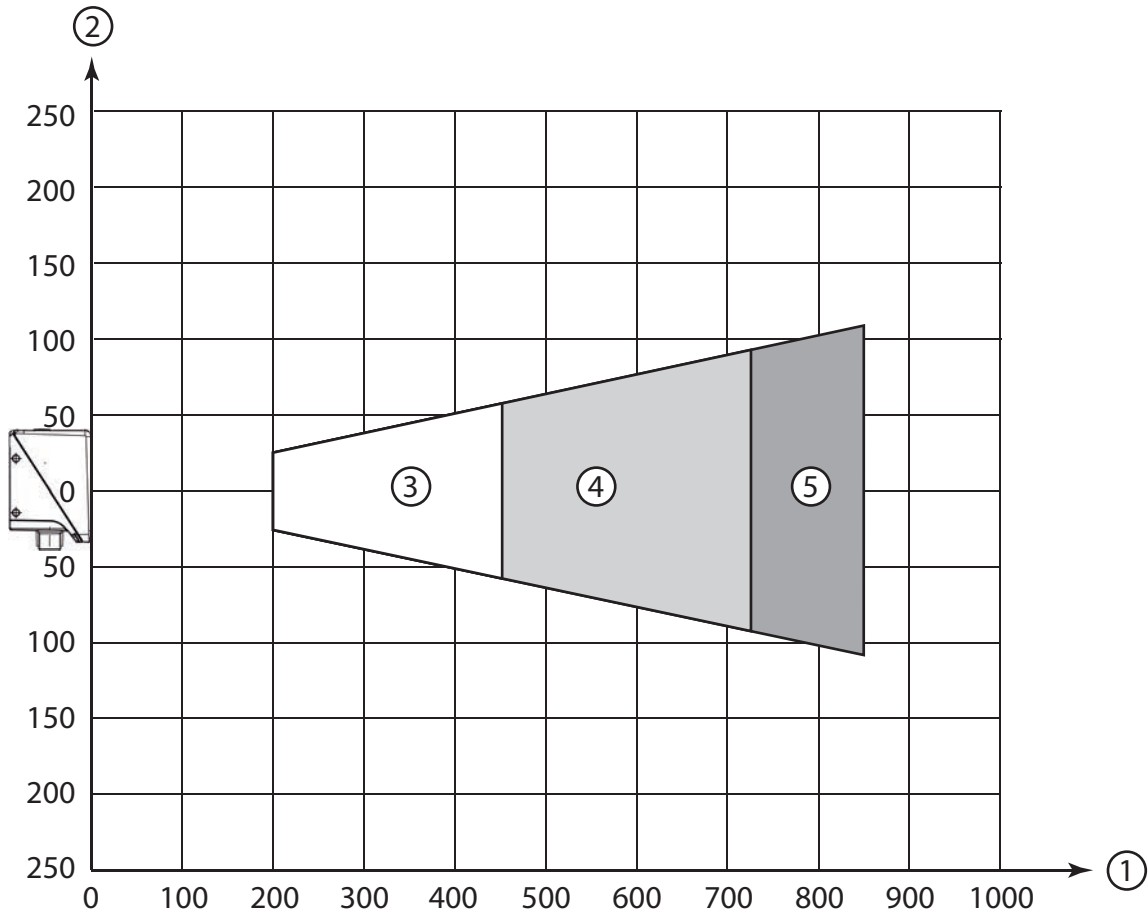
- 1 판독 거리 [mm]
- 2 판독 필드 높이[mm]
- 3 분해능 $m1 = 0.5\text{mm}(20\text{mil})$
판독 범위: 200mm ~ 750mm
- 4 분해능 $m2 = 0.8\text{mm}(32\text{mil})$
판독 범위: 200mm ~ 950mm
- 5 분해능 $m3 = 1\text{mm}(40\text{mil})$
판독 범위: 200mm ~ 1000mm

그림 6.23: L2-옵틱 1D 코드



- 1 판독 거리 [mm]
- 2 판독 필드 너비[mm]
- 3 분해능 $m1 = 0.5\text{mm}(20\text{mil})$
판독 범위: 200mm ~ 460mm
- 4 분해능 $m2 = 0.8\text{mm}(32\text{mil})$
판독 범위: 200mm ~ 720mm
- 5 분해능 $m3 = 1\text{mm}(40\text{mil})$
판독 범위: 200mm ~ 850mm

그림 6.24: L2-옵틱 2D 코드



- 1 판독 거리 [mm]
- 2 판독 필드 높이[mm]
- 3 분해능 $m1 = 0.5\text{mm}(20\text{mil})$
판독 범위: 200mm ~ 460mm
- 4 분해능 $m2 = 0.8\text{mm}(32\text{mil})$
판독 범위: 200mm ~ 720mm
- 5 분해능 $m3 = 1\text{mm}(40\text{mil})$
판독 범위: 200mm ~ 850mm

그림 6.25: L2-옵틱 2D 코드

6.1.4 관측 시야 크기

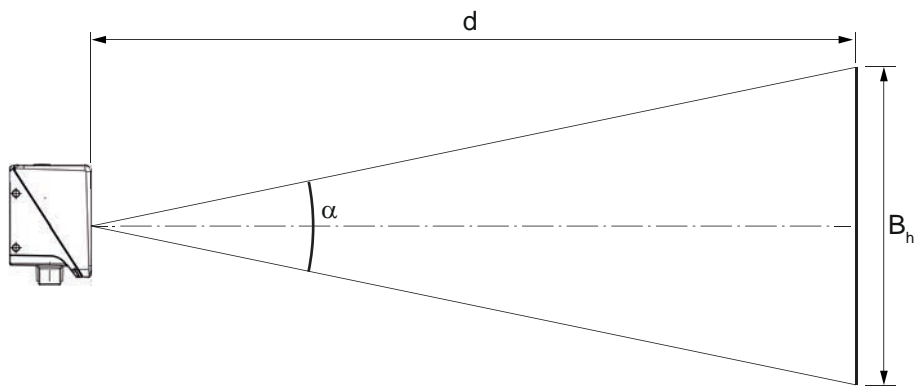
다음 표는 센서의 렌즈 종류에 맞는 관측 시야와 작동 거리 간의 관계를 보여줍니다. 작동 거리는 센서의 앞 모서리에서 코드까지의 거리입니다. 데이터를 사용하여 어플리케이션에 맞는 일반적인 관측 시야 (FOV)를 계산하십시오.

표 6.1: 관측 시야 크기

렌즈 종류	렌즈	초점 위치	일반적인 수평 개구각	일반적인 수직 개구각
U2-옵틱	12mm	50mm	20°	15°
N1-옵틱	7.4mm	70mm	32.2°	24.4°
M1-옵틱	7.4mm	105mm	32.2°	24.4°
F1/2 옵틱	12mm	185mm	20°	15°
L1-옵틱	7.4mm	285mm	32.2°	24.4°
L2-옵틱	12mm	700mm	20°	15°

관측 시야 계산 공식

$$\text{관측 시야}_x = 2 \times [\tan (\alpha / 2) \times d]$$



- B_v 수평 또는 수직 관측 시야
 α 수평 또는 수직 개구각
 d 렌즈 커버에서 코드까지의 카메라 거리

그림 6.26: 관측 시야

보기:

L1 옵틱이 있고 카메라 거리가 300mm인 DCR 200i:

- 수평 관측 시야 = $2 \times [\tan (32.2 / 2) \times 300\text{mm}] = 173\text{mm}$
- 수직 관측 시야 = $2 \times [\tan (24.4 / 2) \times 300\text{mm}] = 130\text{mm}$

6.2 코드 리더기 설치

6.2.1 M4 고정 스크루를 이용한 설치

- ✦ M4 고정 스크루를 이용하여 장치를 시스템에 장착하십시오(제공 품목에 포함되지 않음).
 - ⇒ 고정 스크루의 최대 조임 토크: 1.4Nm
 - ⇒ 장착 나사부의 위치와 나사 깊이: 참조 장 14.5 "치수 도면"

6.2.2 BTU 320M-D12 장착 시스템을 이용한 설치

BTU 320M-D12 장착 시스템을 이용한 설치는 12mm 봉 설치용입니다. 주문 지침은 참조 장 15.5 "기타 액세서리".

- ✦ 클램프 프로파일을 이용하여 봉에 장착 시스템을 장착하십시오(시스템측).
- ✦ 고정 스크루 M4를 이용하여 장치를 장착 시스템에 장착하십시오.
 - ⇒ 고정 스크루의 최대 조임 토크: 1.4Nm
 - ⇒ 장착 나사부의 위치와 나사 깊이: 참조 장 14.5 "치수 도면"

6.2.3 BT 320M 브래킷을 이용한 설치

BT 320M 브래킷을 이용한 설치는 벽 설치용입니다. 주문 지침은 참조 장 15.5 "기타 액세서리".

- ✦ 고정 스크루 M4를 이용하여 시스템 측에서 브래킷을 장착하십시오(제공 품목에 포함됨).
- ✦ 고정 스크루 M4를 이용하여 장치를 브래킷에 장착하십시오.
 - ⇒ 고정 스크루의 최대 조임 토크: 1.4Nm
 - ⇒ 장착 나사부의 위치와 나사 깊이: 참조 장 14.5 "치수 도면"





6.2.4 BTU 320M-D12-RL70 브래킷을 이용한 설치

BTU 320M-D12-RL70 브래킷을 이용한 설치는 RL-70/40r-003-M12 링 조명과 함께 12mm 봉 설치용입니다. 주문 지침은 참조 장 15.5 "기타 액세서리".

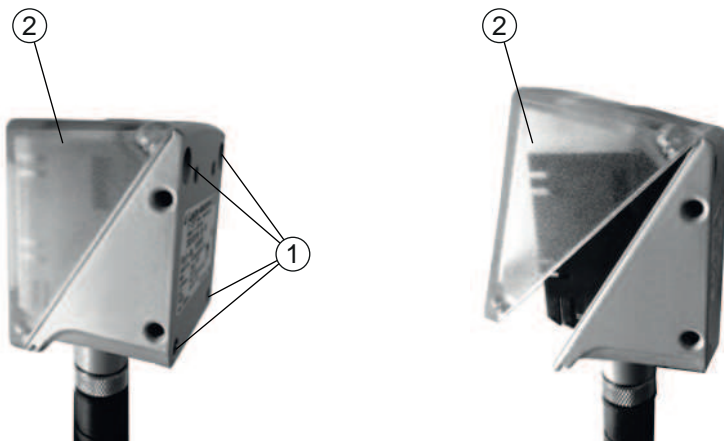
- ✦ 고정 스크루 M4를 이용하여 링 조명을 브래킷에 장착하십시오.
- ✦ 고정 스크루 M4를 이용하여 장치를 브래킷에 장착하십시오.
 - ⇒ 고정 스크루의 최대 조임 토크: 1.4Nm
 - ⇒ 장착 나사부의 위치와 나사 깊이: 참조 장 14.5 "치수 도면"
- ✦ 클램프 프로파일을 이용하여 봉에 브래킷을 장착하십시오(시스템측).

6.3 하우징 후드 교체

개별 사례에서 보호 스크린에 흠집이 있거나 사용 조건이 변경되어 편광 필터가 있는 하우징 후드가 필요한 경우 코드 리더기의 하우징 후드를 교체할 수 있습니다. 주문 지침은 참조 장 15.3 "광학 액세서리".

참고	
	<p>스테인리스 하우징의 경우 하우징 후드 교체 불가!</p> <p>↳ 스테인리스 하우징이 있는 장치의 경우 하우징 후드를 교체해서는 안 됩니다.</p>
참고	
	<p>전압이 없는 장치에서만 하우징 후드를 교체하십시오!</p> <p>장치에 전압이 없을 때에만 하우징 후드를 교체하십시오.</p> <p>↳ 하우징 후드를 교체하기 전에 장치에서 전압 공급을 분리하십시오.</p>
참고	
	<p>설치하기 전에 실을 점검하십시오!</p> <p>↳ 새 하우징 후드를 장착하기 전에 코드 리더기의 하우징 하단부에 있는 실이 깨끗한지 확인하십시오.</p>
참고	
	<p>설치하기 전에 새 하우징 후드를 청소하십시오!</p> <p>↳ 설치하기 전에 부드러운 천으로 새 하우징 후드를 닦아주십시오.</p>

- ↳ 하우징 후드의 고정 스크루 네 개를 푸십시오.
- ↳ 먼저 하우징 하단부에서 아래로 하우징 후드를 기울이십시오.
- ↳ 하우징 후드를 하우징 하단부에서 위로 들어 올리십시오.
- ↳ 새 하우징 후드를 반대 순서로 설치하십시오. 고정 스크루의 조임 토크는 0.25Nm입니다.





- 1 고정 스크루
- 2 하우징 후드

그림 6.27: 하우징 후드 교체

6.4 디퓨저 필름 부착

방해가 되는 반사를 줄이기 위해 하우징 후드 스크린에 디퓨저 필름을 부착할 수 있습니다.

참고	
	<p>디퓨저 필름을 편광 필터와 함께 사용하지 마십시오! 디퓨저 필름은 편광 필터와 함께 사용하기에 적합하지 않습니다.</p>

참고	
	<p>반드시 먼지와 그리스가 없는 표면에 디퓨저 필름을 부착하십시오! ↪ 디퓨저 필름을 부착하기 전에 표면에 먼지와 그리스가 없도록 하십시오.</p>

↪ 디퓨저 필름의 방향이 올바른지 확인하십시오.
 위에 작은 홈, 아래에 큰 홈.




그림 6.28: 디퓨저 필름의 방향









↪ 하우징 후드의 스크린에 디퓨저 필름을 아래에서 위로 부착하십시오.



그림 6.29: 디퓨저 필름 부착

참고	
	<p>디퓨저 필름을 부착할 때 기포가 안 생기도록 하십시오! ↪ 디퓨저 필름을 부착할 때 기포가 생기지 않도록 하십시오(기포 형성).</p>

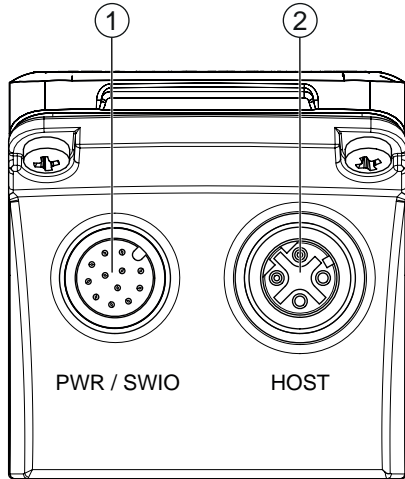
7 전기 연결

 주의	
	<p>안전지침!</p> <ul style="list-style-type: none"> ↳ 연결하기 전에 동작 전압이 명판에 제시된 값과 일치하는지 확인하십시오. ↳ 전기 연결은 자격을 갖춘 작업자만 시행하도록 합니다. ↳ 기능 접지(FE)가 올바르게 연결되었는지 확인하십시오. 기능 접지가 올바르게 연결되었을 때에만 장애 없는 작동이 보장됩니다. ↳ 장애를 해결하지 못하면 장치를 작동하지 마십시오. 실수로 시운전하지 못하도록 장치를 보호하십시오.
 주의	
	<p>UL 적용 분야!</p> <p>UL 적용 분야에서는 NEC(National Electric Code)에 따른 등급 2 회로에서만 사용을 허용합니다.</p>
참고	
	<p>차폐 연결!</p> <p>차폐 연결은 M12 원형 커넥터의 하우징으로 구현됩니다.</p>
참고	
	<p>방호 초저전압(PELV)!</p> <p>장치는 PELV(방호 초저전압)로 제공하기 위해 안전 등급 III에 맞게 설계되었습니다(안전한 분리가 있는 보호 저전압).</p>
참고	
	<p>보호 등급 IP65 또는 IP67/69K!</p> <p>IP65 또는 IP67/69K(스테인리스 하우징이 있는 장치) 보호 등급은 커넥터 또는 캡이 체결된 경우에만 도달됩니다.</p>
참고	
	<p>연결 케이블 조임 토크!</p> <ul style="list-style-type: none"> ↳ 스테인리스 스틸 하우징이 있는 장치의 경우 연결 케이블의 조임 토크를 준수하십시오.

7.1 개요


코드 리더기에는 다음과 같은 연결부가 갖추어져 있습니다:

- PWR / SWIO: 동작 전압용 A 코딩된 12핀 M12 연결부, 스위칭 입/출력, RS 232/RS 422 인터페이스
- HOST: 이더넷 연결용 D 코딩된 4핀 M12 연결부



- 1 PWR / SWIO, M12 커넥터, 12핀, A 코딩됨
- 2 HOST, M12 소켓, 4핀, D 코딩됨

그림 7.1: 전기 연결부

참고	
	<p>모든 연결을 위해 사전 조립된 케이블이 제공됩니다(참조 장 15.4 "케이블 액세서리").</p>

전압 공급, RS 232/RS 422, 스위칭 입/출력

전압 공급(18 V ~ 30V DC)이 PWR / SWIO M12 커넥터에 연결됩니다.

PWR / SWIO M12 커넥터의 RS 232/RS 422 인터페이스는 호스트에 바로 연결됩니다.

예를 들어 PROFIBUS, PROFINET, EtherCAT 등 다른 필드버스 시스템에 연결하기 위해 Leuze은 여러 연결 장치를 제공합니다(참조 장 7.6 "코드 리더기를 필드버스에 연결").

PWR / SWIO M12 커넥터에는 해당 용도에 맞게 개별적으로 조정할 수 있는 네 개의 스위칭 입/출력부가 있습니다.

이더넷에서 독립형 작동

코드 리더기는 "독립형" 단일 장치로서 개별 IP 주소의 이더넷 스타형 토폴로지로 구동됩니다. 상위 시스템의 호스트 인터페이스는 HOST M12 소켓에 연결됩니다.

7.2 PWR / SWIO

7.2.1 전원 공급 장치 / 입/출력부 / RS 232/RS 422

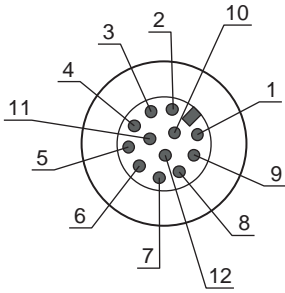


그림 7.2: PWR / SWIO 연결
12핀 M12 커넥터(A 코딩)

표 7.1: PWR / SWIO 핀 할당

핀	명칭	와이어 색상	할당
1	VIN	갈색	+18 ~ +30V DC 동작 전압
2	GNDIN	청색	GND(0V DC)
3	SWI1	흰색	디지털 스위칭 입력 1(기본값: "트리거")
4	SWO2	녹색	디지털 스위칭 출력 2(기본값: "Good Read")
5	FE	분홍	기능 접지
6	GNDOUT	황색	RS 232/RS 422용 GND
7	RX-	흑색	RS 422: 신호 RX-
8	TX-	회색	RS 422: 신호 TX-
9	RXD/RX+	적색	RS 232: 신호 RXD RS 422: 신호 RX+
10	TXD/TX+	자주색	RS 232: 신호 TXD RS 422: 신호 TX+
11	SWIO3	회색/분홍	디지털 스위칭 입/출력 3(설정 가능) (기본값: 스위칭 출력 "No read")
12	SWIO4	적색/청색	디지털 스위칭 입/출력 4(설정 가능) (기본값: 스위칭 출력 "장치 작동 준비")
나사(M12 커넥터)	FE(기능 접지)		연결 케이블 차폐부. 연결 케이블 차폐부는 M12 커넥터의 나사에 있습니다.

참고



케이블 심선 색상은 Leuze의 정품 연결 케이블을 사용할 때만 적용됩니다(참조 장 15.4 "케이블 액세스리").

주의

UL 적용 분야!
 UL 적용 분야에서는 NEC(National Electric Code)에 따른 등급 2 회로에서만 사용을 허용합니다.

스위칭 입/출력

코드 리더기에는 SWI1, SWO2, SWIO3, SWIO4 등 자유롭게 프로그래밍 가능한 네 개의 스위칭 입/출력 부가 갖춰져 있습니다.

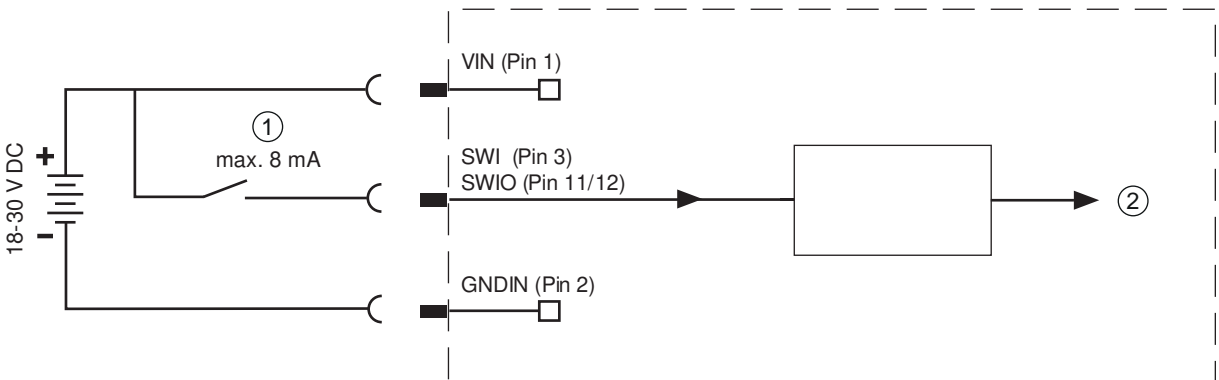
참고

i 스위칭 입력 또는 스위칭 출력으로서의 기능은 설정 도구 webConfig를 통해 설정합니다(**설정 >장치>스위칭 입/출력**, 참조 장 9 "작동 - webConfig 도구").

네 개의 스위칭 입/출력은 기본적으로 다음과 같이 설정되어 있습니다:

- SWI1
 트리거 스위칭 입력(기본값)
- SWO2
 GOOD READ 스위칭 출력(기본값)
- SWIO3
 스위칭 출력으로서: NO READ(기본값)
- SWIO4
 스위칭 출력으로서: 장치 작동 준비(기본값)

스위칭 입력으로서의 기능



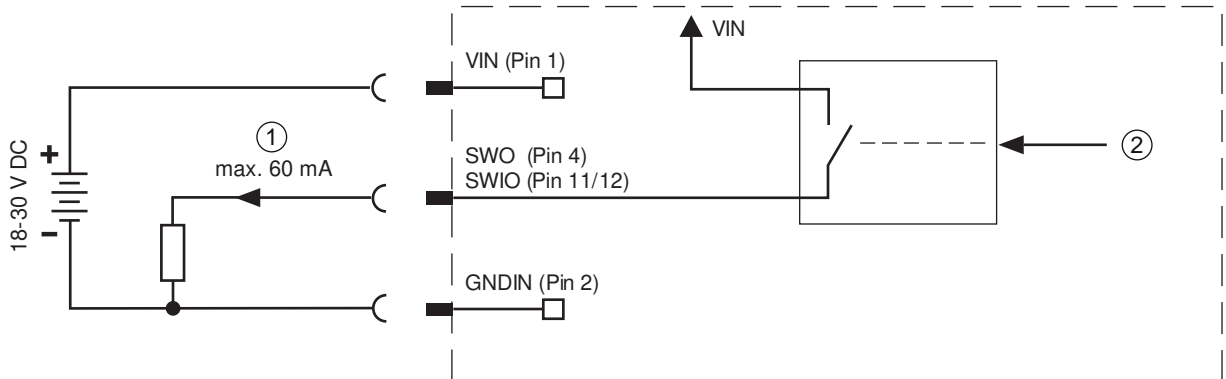
- 1 스위칭 입력
- 2 컨트롤러로 가는 스위칭 입력

그림 7.3: 스위칭 입력 SWIO3 및 SWIO4 연결

참고



! **최대 입력 전류!**
 ↳ 해당 스위칭 입력부의 입력 전류는 최대 8mA입니다.

스위칭 출력으로서의 기능



- 1 스위칭 출력
- 2 컨트롤러에서 오는 스위칭 출력

그림 7.4: 스위칭 출력 SWIO3 및 SWIO4 연결

참고	
	<p>스위칭 출력의 최대 부하!</p> <ul style="list-style-type: none"> ↳ 정상 작동 시 코드 리더기의 해당 스위칭 출력에 +18 V ~ +30V DC에서 최대 60mA로 부하를 가하십시오. ↳ 설정된 모든 스위칭 입력이 쇼트 방지가 되어 있습니다.
참고	
	<p>스위칭 출력으로서 SWIO3 및 SWIO4!</p> <ul style="list-style-type: none"> ↳ 핀 2와 4에 스위칭 입력으로서 작동되는 센서가 동시에 연결될 때, 이 핀을 스위칭 출력으로서 사용하지 마십시오. <li style="padding-left: 20px;">⇒ 예를 들어 전도된 스위칭 출력이 핀 2에 있고 동시에 코드 리더기의 핀 2가 스위칭 출력으로서 설정되어 있으면(스위칭 입력으로서 설정된 것이 아님) 스위칭 출력이 오작동합니다.

RS 232/RS 422 인터페이스

RS 232/RS 422 인터페이스는 활성화된 코드 방식의 판독 및 디코딩된 코드 내용의 출력을 위해 일차적으로 사용됩니다.

7.2.2 전원 공급 장치 / NPN 입/출력부 / RS 232/RS 422

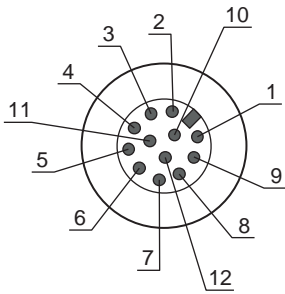


그림 7.5: PWR / SWIO 연결
12핀 M12 커넥터(A 코딩)

표 7.2: PWR / SWIO 핀 할당

핀	명칭	와이어 색상	할당
1	VIN	갈색	+18 ~ +30V DC 동작 전압
2	GNDIN	청색	GND(0V DC)
3	SWI1	흰색	NPN디지털 스위칭 입력 1(기본값: "트리거")
4	SWO2	녹색	NPN디지털 스위칭 출력 2(기본값: "Good Read")
5	FE	분홍	기능 접지
6	GNDOUT	황색	RS 232/RS 422용 GND
7	RX-	흑색	RS 422: 신호 RX-
8	TX-	회색	RS 422: 신호 TX-
9	RXD/RX+	적색	RS 232: 신호 RXD RS 422: 신호 RX+
10	TXD/TX+	자주색	RS 232: 신호 TXD RS 422: 신호 TX+
11	SWI3	회색/분홍	NPN디지털 스위칭 입력부 3 (기본값: "기능 없음")
12	SWO4	적색/청색	디지털 스위칭 출력부 4 (기본값: "장치 작동 준비")
나사(M12 커넥터)	FE(기능 접지)		연결 케이블 차폐부. 연결 케이블 차폐부는 M12 커넥터의 나사에 있습니다.

참고



케이블 심선 색상은 Leuze의 정품 연결 케이블을 사용할 때만 적용됩니다(참조 장 15.4 "케이블 액세스리").

⚠ 주의




UL 적용 분야!

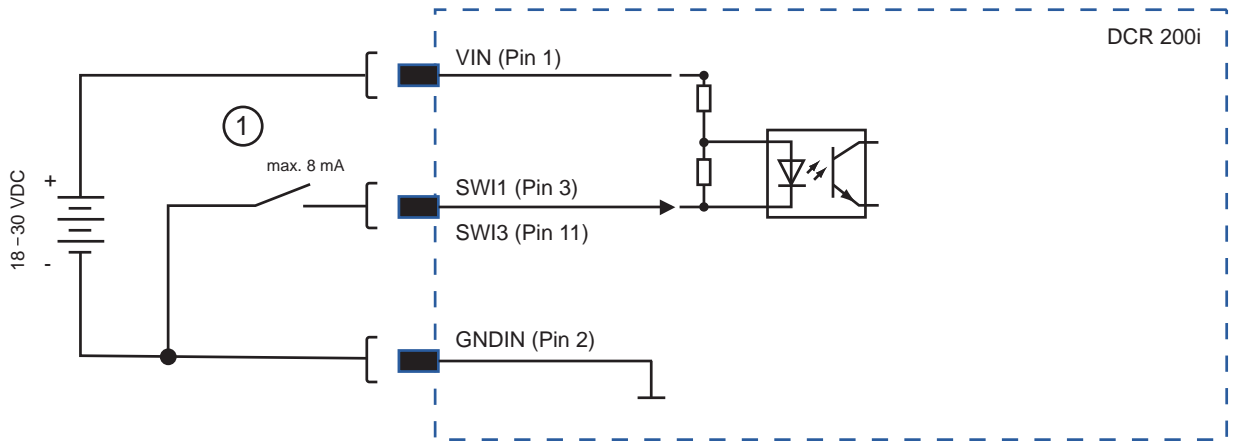
UL 적용 분야에서는 NEC(National Electric Code)에 따른 등급 2 회로에서만 사용을 허용합니다.

스위칭 입력부/출력부

코드 리더에는 자유롭게 프로그래밍 가능한 두 개의 스위칭 입력부 SWI1, SWIO3과 두 개의 스위칭 출력부 SWIO2, SWIO4가 갖춰져 있습니다.


참고	
	스위칭 입력 또는 스위칭 출력으로서의 기능은 설정 도구 webConfig를 통해 설정합니다(설정 >장치>스위칭 입/출력, 참조 장 9 "작동 - webConfig 도구").

스위칭 입력으로서의 기능

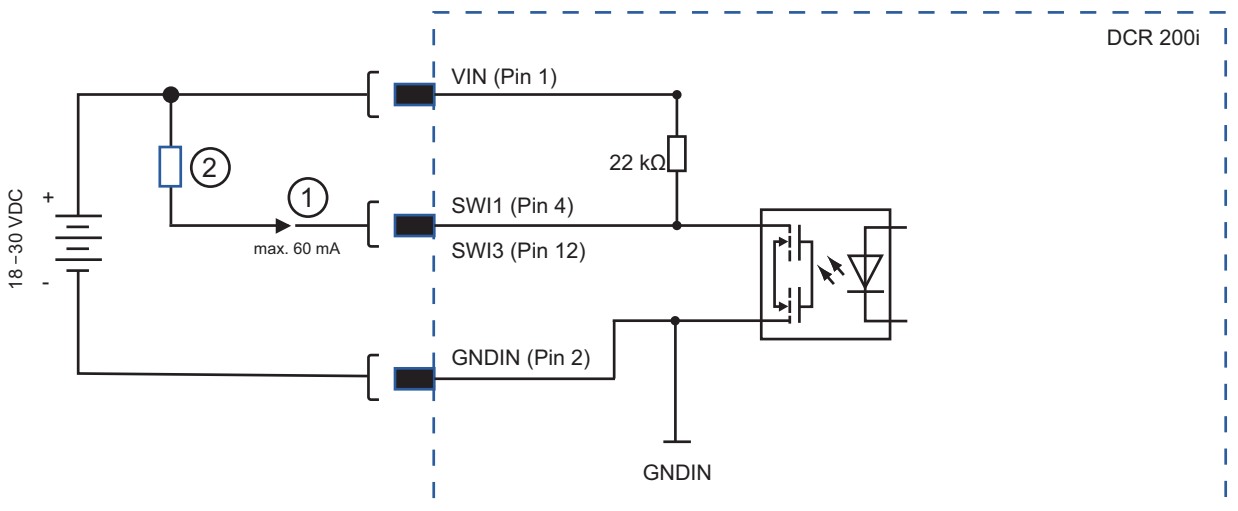


1 스위칭 입력

그림 7.6: 스위칭 입력 SWI1 및 SWI3 연결

참고	
	최대 입력 전류! ↳ NPN 입력부를 GND에 배치하면 전류는 최대 8mA가 됩니다.


스위칭 출력으로서의 기능



1 스위칭 출력

2 부하 또는 제어

그림 7.7: 스위칭 출력 SWO2 및 SWO4 연결

참고	
	<p>스위칭 출력의 최대 부하!</p> <ul style="list-style-type: none"> ↳ 정상 작동 시 코드 리더기의 해당 스위칭 출력에 +18V~+30VDC에서 최대 60mA의 입력 전류로 부하를 가하십시오. ↳ 모든 스위치 출력부는 쇼트 방지가 되어 있습니다.

RS 232/RS 422 인터페이스

RS 232/RS 422 인터페이스는 활성화된 코드 방식의 판독 및 디코딩된 코드 내용의 출력을 위해 일차적으로 사용됩니다.

7.3 HOST - 호스트 입력/이더넷

HOST에 연결하기 위한 4핀 M12 소켓(D 코딩).

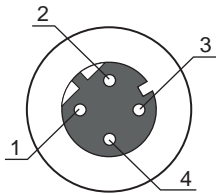



그림 7.8: HOST 연결

표 7.3: HOST 핀 할당

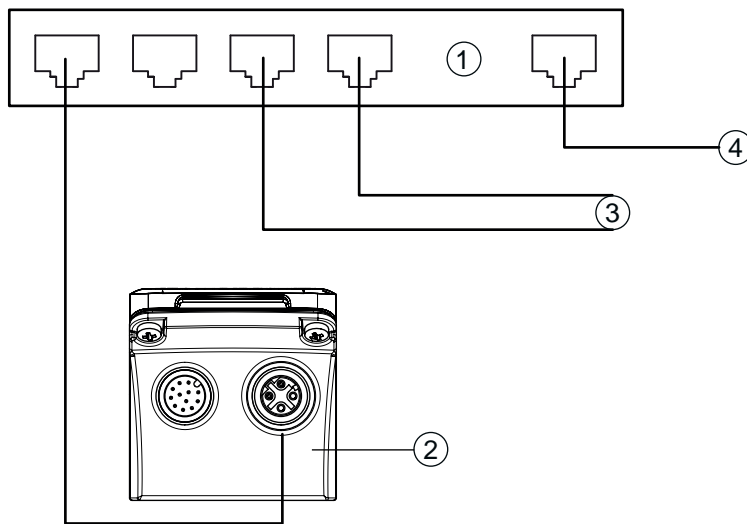
핀/터미널	명칭	할당
1	TD+	Transmit Data(데이터 송신) +
2	RD+	Receive Data(데이터 수신) +
3	TD-	Transmit Data(데이터 송신) -
4	RD-	Receive Data(데이터 수신) -
나사(M12 소켓)	FE(기능 접지)	연결 케이블 차폐부. 연결 케이블 차폐부는 M12 소켓의 나사에 있습니다.

참고	
	<p>사전 조립된 케이블을 사용하십시오!</p> <ul style="list-style-type: none"> ↳ 가능하면 Leuze의 사전 조립된 케이블을 우선적으로 사용하십시오(참조 장 15.4 "케이블 액세스리").

7.4 이더넷 스타형 토폴로지

코드 리더기는 "독립형" 단일 장치로서 개별 IP 주소의 이더넷 스타형 토폴리지로 구동됩니다.

- 코드 리더기는 기본 보드레이트가 10/100Mbit인 이더넷 장치로 설계되었습니다.
- 각 장치에는 변경할 수 없는 제조사 고정 MAC 주소가 할당되어 있습니다.
- 이 장치는 자동으로 10Mbit/s(10BASE T)와 100Mbit/s(10BASE TX)의 전송 속도 및 자동 교섭과 자동 크로스오버를 지원합니다.
- 장치가 지원하는 프로토콜과 서비스:
 - TCP/IP(클라이언트/서버)
 - UDP
 - DHCP
 - ARP
 - PING
- 상위 호스트 시스템과 통신하기 위해 해당 프로토콜 TCP/IP(클라이언트/서버 모드) 또는 UDP를 선택해야 합니다.



- 1 이더넷 스위치
- 2 DCR 200i 시리즈의 코드 리더기
- 3 다른 네트워크 장치
- 4 PC/제어장치 호스트 인터페이스

그림 7.9: 이더넷 스타형 토폴로지

이더넷 케이블 할당

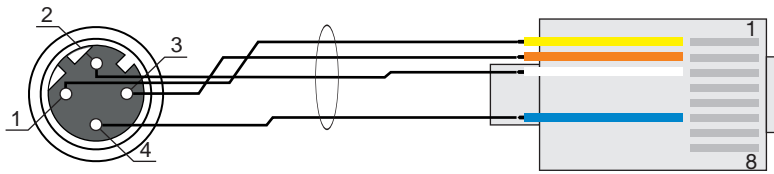


그림 7.10: HOST를 RJ-45에 케이블 할당
차폐된 케이블로 제작됨, 최대 100m.

핀(M12)	명칭	핀/케이블 심선 색상(RJ45)
1	TD+	1/노란색
2	RD+	3/흰색
3	TD-	2/주황색
4	RD-	6/파란색

참고

! 이더넷 인터페이스가 있는 자체 설정 케이블!

- ↳ 충분히 차폐되도록 하십시오.
- ↳ 전체 상호접속 케이블은 차폐 및 접지되어 있어야 합니다.
- ↳ RD+/RD- 및 TD+/TD- 케이블 심선은 쌍을 이뤄서 스트랜드를 만들어야 합니다.
- ↳ 연결을 위해 최소 하나의 CAT 5 케이블을 사용해야 합니다.

7.5 케이블 길이와 차폐부

최대 케이블 길이와 차폐 종류에 유의하십시오:

연결	인터페이스	최대 케이블 길이	차폐부
DCR 200i 호스트	RS 232 RS 422	10m 1200m (보드레이트에 따라 다름)	차폐가 반드시 필요함 RS 422 쌍을 이룬 케이블 심선의 스트랜드
첫 DCR 200i에서 마지막 네트워크 장치까지 네트워크	이더넷	최대 세그먼트 길이: 100BASE-TX Twisted Pair에서 100m(최소 CAT 5)	차폐가 반드시 필요함
스위칭 입력		10m	불필요
스위칭 출력		10m	불필요
DCR 200i 전원장치		30m	불필요

7.6 코드 리더기를 필드버스에 연결

코드 리더기는 모듈형 연결 유닛 MA 2xxi를 통해 다음과 같은 필드버스에 연결할 수 있습니다:

- CANopen: MA 235i
- EtherCAT: MA 238i
- EtherNet/IP: MA 258i
- DeviceNET: MA 255i
- PROFIBUS: MA 204i
- PROFINET: MA 248i

참고



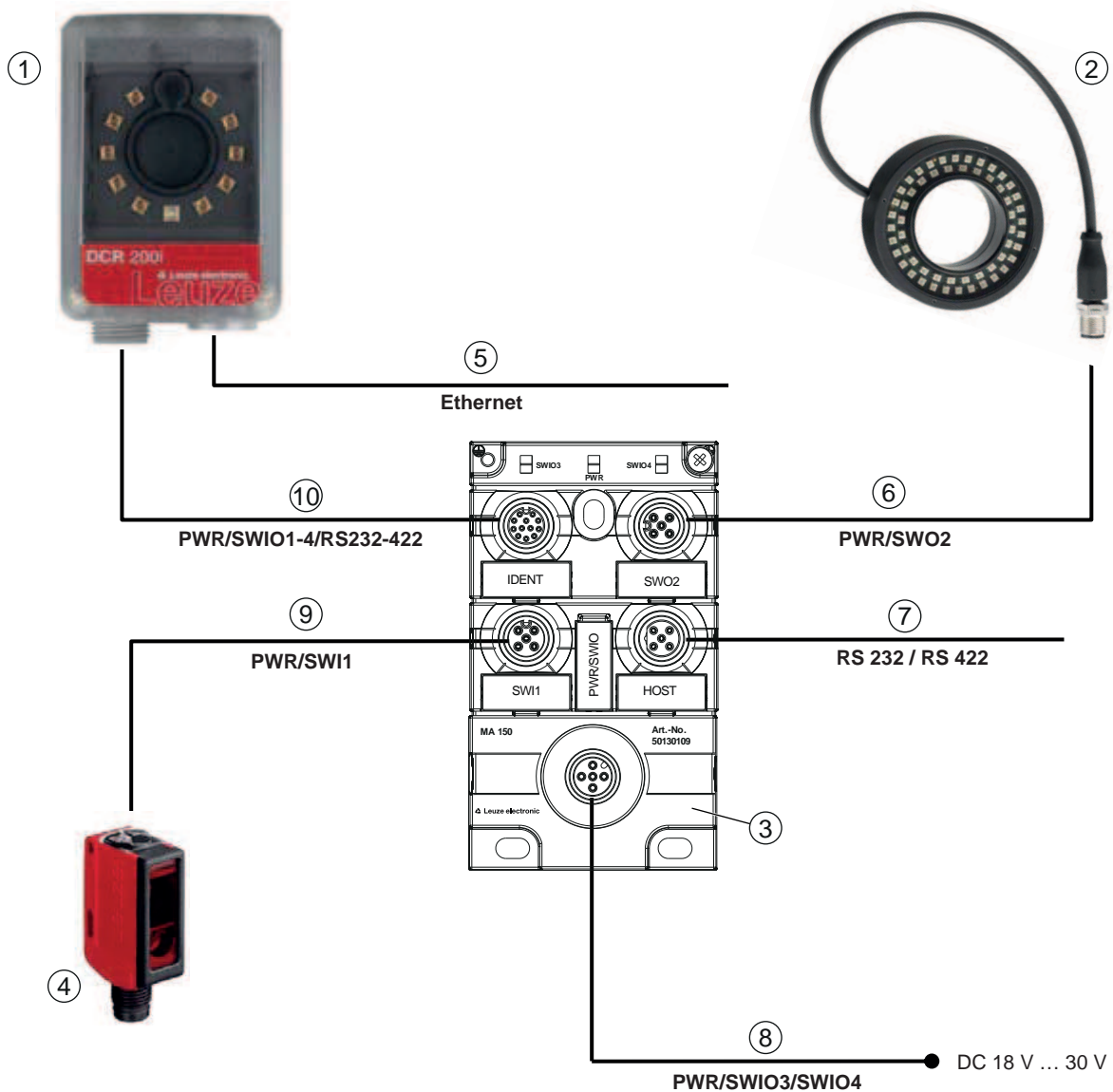
코드 리더기를 모듈형 연결 유닛에 연결하기 위해 사전 조립된 케이블이 제공됩니다(참조 장 15.4 "케이블 액세스리").

7.7 연결 유닛 MA 150에 코드 리더기 연결하기

모듈형 연결 유닛 MA 150을 통해 코드 리더기의 신호는 기계에 분산 분포됩니다. 다음의 구성품을 연결 유닛 MA 150에 연결할 수 있습니다.

- DCR 200i 시리즈의 코드 리더기
- 코드 리더기의 활성화를 위한 광센서/포토 센서
- 전원 공급
- 외부 조명
- 직렬 통신 RS 232/RS 422

연결 유닛 MA 150을 이용한 전기 설비 결선 예시





- 1 코드 리더기 DCR 200i
- 2 외부 조명
예: 50132511
- 3 MA 150 모듈형 연결 유닛
- 4 센서(포토 센서/광센서)
- 5 케이블 M12 커넥터/RJ45, 4핀, 2m
예: 50135080
- 6 케이블 M12 커넥터/소켓, 3핀, 2m
예: 50130734
- 7 케이블 M12 커넥터/오픈 케이블 엔드, 5핀, 2m
예: 50108595
- 8 케이블 M12 소켓/오픈 케이블 엔드, 5핀, 2m
예: 50132077
- 9 케이블 M12 소켓/커넥터, 4핀, 2m
예: 50132438
- 10 케이블 M12 소켓/커넥터, 12핀, 2m
예: 50130284

그림 7.11: 연결 유닛 MA 150을 이용한 결선 예시

8 작동 - 기본 설정

8.1 최초 시운전 전 조치


참고	
	<ul style="list-style-type: none"> ↳ 장치 배치에 관한 지침에 유의하십시오(참조 장 6.1 "코드 리더기의 설치 위치 결정"). ↳ 가능하면 기본적으로 명령이나 외부 신호 변환기(예: 포토 센서/광센서)를 이용하여 코드 리더기를 트리거링하십시오. <ul style="list-style-type: none"> ⇒ 그래야만 코드가 판독되었는지(코드 내용이 전달됨) 판독되지 않았는지("No Read" 메시지가 리딩 게이트 끝에 전달됨) 알 수 있습니다. ↳ 최초 시운전하기 전에 조작 방법과 장치 설정을 숙지하십시오. ↳ 동작 전압을 가하기 전에 연결이 모두 제대로 되었는지 확인하십시오.
참고	
	<p>시운전하기 위해 추가 설정 소프트웨어가 필요하지는 않습니다.</p>

8.2 장치 시작


- ↳ 동작 전압 18V ~ 30V를 연결하십시오.
- ↳ 원하는 프로그램을 활성화하십시오(기본값: 프로그램 1).
- ⇒ 동작 전압을 가한 후 장치는 초기 설정으로 작동합니다:
 - SW1을 통한 리딩 게이트 활성화. 내장된 조명이 표시됩니다.
 - 코드가 감지되면 인터페이스를 통해 출력됩니다.
 - RS 232 인터페이스의 프로토콜:


```
<STX><코드 데이터><CR><LF>
```

(9600 보드, 8 데이터 비트, 패리티 없음, 1 정지 비트)
 - 초기 설정에서 장치는 모든 1D/2D 코드 방식을 디코딩할 수 있습니다: Pharmacode 코드 방식은 별도로 구성해야 합니다.

참고	
	<p>이러한 설정과의 편차는 webConfig 도구를 통해 조절할 수 있습니다(참조 장 9 "작동 - webConfig 도구").</p>

- ↳ 리딩 활성화 등 온라인판독 명령을 이용하여 주요 장치 기능을 확인하십시오(참조 장 10.1 "온라인 명령").

참고	
	<p>장치를 시운전할 때 문제가 발생할 경우 조치 방법에 관한 정보참조 장 12 "진단과 오류 해결". 장치와 호스트의 모든 전기 연결과 설정을 점검한 후 해결할 수 없는 문제가 발생하면 해당 Leuze 지사나 Leuze 고객 서비스에 연락해 주십시오(참조 장 13 "서비스 및 지원").</p>

8.3 통신 파라미터 설정


통신 파라미터로 장치와 호스트 시스템, 모니터 PC 등 사이의 데이터 교환 방법을 지정하십시오.

8.3.1 IP 주소를 수동으로 설정

시스템에 DHCP 서버가 없거나 장치의 IP 주소가 고정 설정되어야 할 경우 IP 주소를 수동으로 설정하십시오.

DCR 200i 시리즈 코드 리더기의 네트워크 주소 초기 설정:

- IP 주소: 192.168.060.101
- 서브넷 마스크: 255.255.255.0

참고	
	<p>IP 주소가 올바르지 않을 경우 장치에 액세스하지 마십시오!</p> <p>↳ IP 주소를 올바르게 입력하도록 하십시오. 올바르게 입력하지 않으면 장치에 액세스가 불가능합니다.</p>

Device-Finder로 IP 주소 설정

- ↳ Device-Finder 프로그램을 인터넷에서 PC로 다운로드하십시오.
 - ⇒ Leuze 홈페이지를 불러오십시오: www.leuze.com
 - ⇒ 장치의 형식 명칭 또는 제품 번호를 검색어로 입력하십시오.
 - ⇒ Device-Finder 프로그램은 장치 제품 페이지의 다운로드 탭에 있습니다.
- ↳ 장치의 이더넷 인터페이스를 PC의 LAN 포트에 직접 연결하십시오.
- ↳ Device-Finder 프로그램을 시작하십시오.
 - ⇒ 프로그램은 네트워크에서 사용 가능한 모든 DCR 2xxi 코드 리더기를 표시합니다.
- ↳ 목록에서 DCR 2xxi 코드 리더기를 선택하십시오.
 - ⇒ 코드 리더기의 IP 주소를 원하는 IP 주소로 변경할 수 있습니다.

8.3.2 IP 주소를 자동으로 설정

DHCP 서버가 시스템에서 IP 주소를 할당하면 IP 주소를 자동으로 설정하십시오.

- ↳ webConfig 도구에서 IP 주소의 자동 받기를 선택하십시오:
 - 설정 > 제어 > 이더넷 DCR > DHCP**
- ↳ IP 주소를 자동으로 받기 위한 파라미터 설정 코드를 사용하십시오(참조 장 17.3 "파라미터 설정 코드를 통한 설정").

8.3.3 주소 링크 라벨

"주소 링크 라벨"은 장치에 추가로 부착된 스티커입니다.

	DCR 202i MAC 00:15:7B:20:00:15
IP	
Name	

그림 8.1: "주소 링크 라벨"의 예시. 장치 유형은 시리즈에 따라 다름

- "주소 링크 라벨"에는 장치의 MAC 주소(Media Access Control-Adresse)가 포함되어 있으며 IP 주소와 장치 이름을 수기로 기재할 수 있습니다.
MAC 주소가 인쇄된 "주소 링크 라벨" 영역은 필요하면 천공을 이용하여 스티커의 나머지 부분에서 분리할 수 있습니다.
- 사용하려면 "주소 링크 라벨"을 장치에서 떼어내서 장치 특징을 표시하기 위해 설치 및 레이아웃 도면에 부착할 수 있습니다.
- 문서에 부착하면 "주소 링크 라벨"이 설치 장소, MAC 주소 또는 장치와, 해당 제어 프로그램 사이에 명확한 기준이 됩니다.

시스템에 설치된 모든 장치의 MAC 주소를 시간을 들여 검색하고 읽고 수기로 기재하지 않아도 됩니다.

참고



이더넷 인터페이스가 있는 모든 장치는 생산하는 동안 할당된 MAC 주소를 통해 명확하게 식별됩니다. MAC 주소는 장치의 명판에 추가로 기재되어 있습니다.
하나의 시스템에서 여러 장치를 작동할 경우 예를 들어 제어 프로그래밍 과정에서 설치된 각 장치의 MAC 주소를 올바르게 할당해야 합니다.

8.3.4 이더넷 호스트 통신

이더넷 호스트 통신을 통해 외부 호스트 시스템과 연결을 구성할 수 있습니다.

클라이언트 모드나 서버 모드에서 UDP 프로토콜뿐 아니라 TCP/IP 프로토콜을 사용할 수 있습니다. 두 프로토콜을 동시에 활성화할 수 있고 동시에 사용할 수 있습니다.

- 연결 없는 UDP 프로토콜은 주로 호스트에 프로세스 데이터를 전송하기 위해 사용됩니다(모니터 작동).
- 연결 지향 TCP/IP 프로토콜은 호스트에서 장치로 명령을 전송하는 데도 사용할 수 있습니다. 이러한 연결에서 데이터는 TCP/IP 프로토콜에서 이미 백업됩니다.
- 어플리케이션에 대해 TCP/IP 프로토콜을 사용하려면 장치를 TCP 클라이언트로 작동할지 TCP 서버로 작동할지 지정해야 합니다.

UDP

장치에서는 통신 파트너의 IP 주소와 포트 번호를 요구합니다. 따라서 호스트 시스템(PC/제어장치)에는 장치의 설정된 IP 주소 및 선택된 포트 번호가 필요합니다. 이러한 파라미터 할당을 통해 데이터를 송수신할 수 있는 소켓이 생깁니다.

↳ UDP 프로토콜을 활성화하십시오.

↳ 다음의 값을 설정하십시오:

- ⇒ 통신 파트너의 IP 주소
- ⇒ 통신 파트너의 포트 번호

webConfig 도구에 해당 설정 옵션이 있습니다:

설정 > 제어 > 호스트 > 이더넷 > UDP

TCP/IP

↳ TCP/IP 프로토콜을 활성화하십시오.

↳ 장치의 TCP/IP 모드를 설정하십시오.

⇒ TCP 클라이언트 모드에서 장치는 서버인 PC/제어장치 등의 상위 호스트 시스템에 연결을 능동적으로 설정합니다. 장치에서는 서버(호스트 시스템)의 IP 주소 및 서버(호스트 시스템)가 연결을 수락한 포트 번호를 요구합니다. 이 경우 연결이 설정되는 시기와 대상을 장치가 결정합니다.

⇒ TCP 서버 모드에서 상위 호스트 시스템(PC/제어장치)은 능동적으로 연결을 설정하고 연결된 장치는 연결 설정을 기다립니다.

TCP/IP 스택은 클라이언트 어플리케이션(호스트 시스템)의 연결 요청을 수락할 장치의 로컬 포트(포트 번호)에 대한 정보가 필요합니다.

상위 호스트 시스템(클라이언트인 PC/제어장치)에서 연결 요청과 연결 설정이 있는 경우, 장치는 서버 모드에서 연결을 수락하고 데이터를 보내거나 받을 수 있습니다.

↳ TCP 클라이언트 장치에서 다음의 값을 설정하십시오:

- ⇒ TCP 서버의 IP 주소, 일반적으로 제어장치 또는 호스트 컴퓨터의 IP 주소
- ⇒ TCP 서버의 포트 번호
- ⇒ 서버 응답 대기 시간을 위한 시간 제한
- ⇒ 시간 초과 후 새로운 통신 시도를 위한 반복 시간

↳ TCP 서버 장치에서 다음의 값을 설정하십시오:

- ⇒ TCP 클라이언트와 장치의 통신을 위한 포트 번호

webConfig 도구에 해당 설정 옵션이 있습니다:

설정 > 제어 > 호스트 > 이더넷 > TCP/IP

8.3.5 RS 232/RS 422 통신

코드 리더기는 인터페이스에 시작 메시지로써 **S**를 보내며 장치가 작동 준비가 되었다는 정보를 제공합니다.

장치는 초기 설정에서 다음과 같이 작동합니다:

- SWI1을 통한 리딩 게이트 활성화. 내장된 조명이 표시됩니다.
- 코드가 감지되면 RS 232 인터페이스를 통해 다음의 프로토콜에서 코드가 출력됩니다.

<STX><코드 데이터><CR><LF>

(9600 보드, 8 데이터 비트, 패리티 없음, 1 정지 비트)


8.3.6 FTP 클라이언트

이미지와 프로토콜 파일의 전송을 위해 FTP 서버를 통해 프로세스 데이터 출력을 설정할 수 있습니다.

- ↳ 통신할 FTP 서버의 포트 번호와 IP 주소를 설정하십시오.
- ↳ 사용자 이름과 암호 설정을 지정하거나 통신 방향을 패시브 모드 옵션으로 지정하십시오.
 - ⇒ 패시브 모드 옵션을 활성화하면 FTP 클라이언트는 서버에 연결을 구축합니다.
- ↳ FTP 클라이언트를 활성화하십시오.
- ↳ 어떤 이미지(OK/NOK)를 전송할지 선택하십시오. 각각 이름을 지정할 수 있습니다.
- ↳ 대상 디렉터리 기능을 이용해 데이터를 보관할 루트 디렉터리에 관한 디렉터리를 입력하십시오.

webConfig 도구에 해당 설정 옵션이 있습니다:

설정 > 제어 > 호스트 > FTP 클라이언트

참고	
	<p>↳ 유지보수 > 시스템 클록을 통해 타임 스탬프를 설정할 수 있습니다.</p> <p>⇒ 타임 스탬프는 작동 전압을 중단하면 리셋됩니다.</p>

8.4 파라미터 설정 코드를 이용한 설정


인쇄된 파라미터 설정 코드를 이용하여 설정을 변경할 수 있습니다(참조 장 17.3 "파라미터 설정 코드를 통한 설정").

8.5 장치 기능 활성화

조작 패널의 조작 버튼을 이용해서 다음의 장치 기능을 활성화할 수 있습니다:

- TRIG
- AUTO
- ADJ
- TEACH

- ↳ 코드 리더기를 전원 공급 장치에 연결하십시오.
- ↳ 조작 패널의 조작 버튼으로 원하는 기능을 선택하십시오(참조 장 3.4.2 "막대 그래프 표시").

참고	
	<p>스테인리스 하우징이 있는 장치의 경우 조작 버튼을 통한 기능 선택이 불가능합니다.</p>


TRIG

장치에 저장된 설정으로 판독 과정을 활성화하는 트리거 기능. 예: 리딩 게이트 제어.

AUTO

AUTO 기능을 활성화하면 다음의 과정이 시작됩니다:

1. 최적의 이미지 설정: 장치는 주어진 시나리오를 위해 최적의 조명 설정을 산출합니다.
2. 코드 방식과 자릿수 산출: 이미지에서 코드를 찾으면 이 코드는 디코딩됩니다.
3. 디코딩 표: 장치에 저장된 디코딩 표의 내용이 삭제됩니다. 새 코드(코드 방식과 자릿수)는 디코딩 표에 저장됩니다.



참고	
	<p>AUTO 기능은 정지 상태에서만 활성화하십시오!</p> <p>↳ AUTO 기능은 장치와 관련된 코드가 움직이지 않을 때에만 활성화하십시오.</p>

참고	
	<p>AUTO 기능은 Pharmacode용이 아님!</p> <p>↳ AUTO 기능은 Pharmacode용으로 사용할 수 없습니다.</p>

ADJ

장치 위치를 조정하기 위한 조정 기능.


판독 품질은 막대 그래프 표시에서 백분율로 표시됩니다. 막대 그래프 표시는 마지막 10회의 측정에 대한 평균값입니다.

참고	
	<p>ADJ 기능을 비활성화하십시오!</p> <p>↳ 입력 버튼 을 눌러 ADJ 기능을 비활성화해야 합니다.</p>

TEACH

티치인 기능을 활성화하면 현재 코드가 참조 코드로 티치인됩니다.

티치인하면 리딩 게이트가 열리고 리딩 필드에 있는 코드가 디코딩됩니다. 디코딩된 코드는 새 참조 코드로 장치에 저장됩니다.

참고	
	<p>티치인 기능에서 리딩 필드에 하나의 코드만!</p> <p>↳ 티치인 기능을 활성화할 때 장치의 리딩 필드에 하나의 코드만 있어야 합니다.</p>

참고	
	<p>Pharmacode를 위한 TEACH 기능!</p> <p>Pharmacode 코드를 입력하기 전에 webConfig 도구를 통해 막대 개수, 리딩 방향, 작업 영역 (ROI)을 설정해야 합니다.</p>

8.6 추가 설정 실행

8.6.1 판독 성능 최적화

webConfig 도구에서 다음의 설정을 통해 코드 리더기의 판독 성능을 최적화하십시오:

- 디코딩 표
 - 검색된 코드 방식과 자릿수의 제한
 - webConfig 도구에 설정 옵션이 있습니다. **설정 > 디코더 > 코드 유형**
- 노출 시간
 - 짧은 노출 시간으로 인해 빠른 물체 속도가 가능합니다. 따라서 이미지 밝기가 줄어들기 때문에 필요에 따라 신호 게인을 조정해야 합니다. 이로 인해 이미지 노이즈가 커집니다.
 - webConfig 도구에 설정 옵션이 있습니다. **설정 > 이미지 인식**


- 이미지 해상도
 이미지 해상도를 줄이면 디코딩이 빨라집니다. 이미지 해상도를 줄일 때 판독할 코드의 모듈 크기에 유의해야 합니다.
 webConfig 도구에 설정 옵션이 있습니다. **설정 > 이미지 인식**
- 작업 영역
 이미지의 개별 영역으로 디코딩을 제한하려면 작업 영역(Region of Interest, ROI)을 지정하십시오. 작업 영역이 정의되어 있지 않으면 전체 이미지가 작업 영역으로 정의됩니다.
 webConfig 도구에 설정 옵션이 있습니다. **설정 > 디코더 > 작업 영역**
- 최대 디코딩 시간
 코드 검색 알고리즘의 실행 시간을 제한하려면 최대 디코딩을 정의하십시오.
 webConfig 도구에 설정 옵션이 있습니다. **설정 > 디코더 > 속성**
- 카메라 작동 모드
 신속한 전체 디코딩을 위해 개별 트리거 모드 카메라 작동 모드를 선택하십시오.
 webConfig 도구에 설정 옵션이 있습니다. **설정 > 카메라 작동 모드**
- 코드의 최대 개수
 하나의 이미지(ROI)에서 예상되는 최대 코드 수가 작고 이 수를 알고 있을 때 코드 검색은 가속화됩니다.
 테스트 프로그램에서 디코딩할 수 있는 코드의 최대 수를 정의하십시오. 지정된 수의 코드가 디코딩되면 코드 검색 알고리즘이 중단됩니다.
 webConfig 도구에 설정 옵션이 있습니다. **설정 > 디코더 > 고급**
- 이미지 전송
 프로세스 모드에서 이미지 전송을 비활성화하면 디코딩 속도가 높아집니다.
 webConfig 도구에 설정 옵션이 있습니다. **설정 > 장치 > 이미지 전송**
- 검색 모드
 빠른 디코딩을 위해 최적화 검색 모드를 선택하십시오. 이 검색 모드는 2D 코드용으로만 사용할 수 있습니다.
 webConfig 도구에 설정 옵션이 있습니다. **설정 > 디코더 > 고급**
 이어서 현재 코드를 [코드 최적화] 단추를 통해 설정해야 합니다.
- 컬러 모드
 코드가 흰색 바탕에 검은색으로 인쇄되어 있는지 아니면 검은색 바탕에 흰색으로 인쇄되어 있는지 미리 알고 있다면 색 모드를 그에 맞게 선택할 수 있습니다. 코드가 두 인쇄 버전으로 있으면 색 모드 자동 설정하십시오.
 webConfig 도구에 설정 옵션이 있습니다. **설정 > 디코더 > 고급**

9 작동 – webConfig 도구

DCR 200i 시리즈의 코드 리더기는 이더넷 서비스 인터페이스를 통해 통합 webConfig 도구를 이용하여 작동하고 설정할 수 있습니다.

webConfig 도구와 함께, 운영체제 독립적인 웹 기반 그래픽 사용자 인터페이스를 이용하여 코드 리더기를 설정할 수 있습니다.

HTTP를 통신 프로토콜로서 사용하고, 고객 측에서 오늘날 일반적인 모든 최신 브라우저에서 지원되는 기본 기술(HTML, JavaScript, AJAX)로 제한함으로써, 모든 인터넷 가능한 PC에서 webConfig 도구를 구동할 수 있습니다.


참고	
	webConfig 도구는 독일어, 영어, 프랑스어, 이탈리아어, 스페인어, 중국어, 한국어로 제공됩니다

9.1 시스템 요구 사항

webConfig 도구를 사용하려면 아래 사양의 PC 또는 노트북이 필요합니다:

표 9.1: webConfig 도구의 시스템 요구 사항

모니터	최소 해상도: 1280 x 800 픽셀 이상
인터넷 브라우저	다음 브라우저 최신 버전 권장: <ul style="list-style-type: none"> • Mozilla Firefox • Google Chrome • Microsoft Edge

참고	
	<ul style="list-style-type: none"> ↳ 운영 체제와 인터넷 브라우저를 정기적으로 업데이트하십시오. ↳ 최신 Windows 서비스 팩을 설치하십시오.

9.2 webConfig 도구 시작

✓ 전제 조건: 장치와 LAN 연결을 하기 위한 IP 주소와 서브넷 마스크가 올바르게 설정되어 있어야 함.

↳ 장치에 동작 전압을 연결하십시오.

↳ 장치의 HOST 인터페이스를 PC와 연결하십시오. 장치의 HOST 인터페이스에는 PC의 LAN 포트를 통해 연결됩니다.


↳ PC 인터넷 브라우저에서 **192.168.60.101** IP 주소 또는 사용자가 설정한 IP 주소로 webConfig 도구를 시작하십시오.

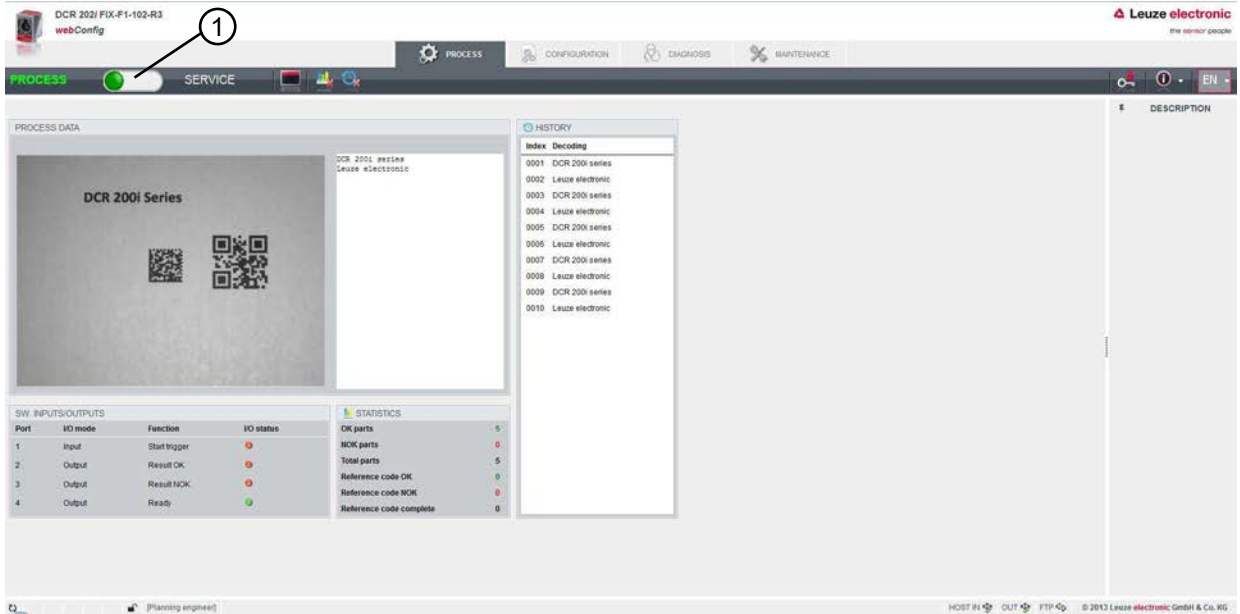
⇒ **192.168.60.101**은 DCR 200i 시리즈의 코드 리더기와 통신하기 위한 Leuze 기본 IP 주소입니다.

PC는 프로세스 작동 모드에서 현재 프로세스 정보가 들어 있는 webConfig 시작 페이지를 표시합니다:

- 코드 리더기의 현재 이미지
- 현재 디코딩 결과
- 마지막 디코딩의 간단한 이력
- 스위칭 입/출력의 상태
- 통계 카운터

참고

 프로세스 정보는 현재 처리 속도에 따라 지연되어 표시될 수 있습니다.




1 동작 모드 전환(프로세스 - 서비스)

그림 9.1: webConfig 도구의 시작 페이지

webConfig 도구의 사용자 인터페이스는 별도의 설명이 필요 없습니다.

참고

 webConfig 도구는 장치의 펌웨어에 완전히 포함되어 있습니다. webConfig 도구의 기능과 페이지는 펌웨어 버전에 따라 다르게 표시될 수 있습니다.

브라우저 기록 삭제

인터넷 브라우저 캐시는 서로 다른 장치 유형이나 서로 다른 펌웨어의 장치가 webConfig 도구에 연결되어 있는 경우 삭제해야 합니다.

↳ webConfig 도구를 시작하기 전에 쿠키와 임시 인터넷 데이터 및 웹사이트 데이터를 브라우저 캐시에서 삭제하십시오.

9.3 webConfig 도구의 간단한 설명


webConfig 도구의 메뉴와 대화상자는 손쉽게 조작할 수 있으며 도움말 텍스트와 도구 설명을 제공합니다. webConfig 도구의 시작 페이지는 현재 프로세스 정보를 나타냅니다.

9.3.1 작동 모드 전환

webConfig 도구를 이용한 설정에서 다음과 같은 작동 모드를 전환할 수 있습니다:

- 진행
 - 장치는 제어장치 또는 PC와 연결되어 있습니다.
 - 제어장치 쪽 프로세스 통신이 활성화되어 있습니다.
 - 스위칭 입/출력이 활성화되어 있습니다.
 - 코드 리더기가 현재 기록한 이미지는 webConfig 도구에서 기능이 비활성화되어 있지 않은 경우 표시됩니다.
 - 설정을 변경할 수 없습니다.
- 서비스
 - 제어장치 또는 PC 쪽 프로세스 통신이 중단되었습니다.
 - 스위칭 입/출력이 비활성화되어 있습니다.
 - 설정을 변경할 수 있습니다.

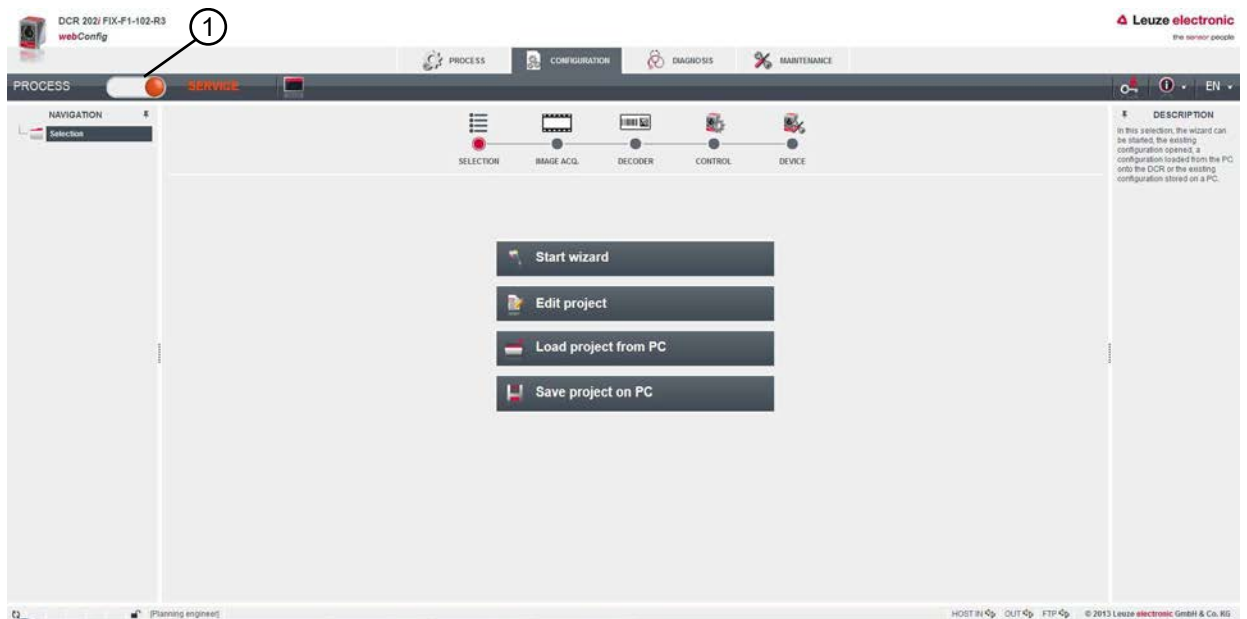
참고



서비스 작동 모드에서만 설정 변경!
 ↳ 설정 기능을 이용한 변경은 서비스 작동 모드에서만 수행할 수 있습니다.

webConfig 도구의 모든 페이지에는 왼쪽 상단에 작동 모드 전환을 위한 소프트웨어 스위치가 있습니다 (프로세스 - 서비스).

서비스 작동 모드로 전환한 이후에 **설정** 메뉴가 표시됩니다.



1 동작 모드 전환(프로세스 - 서비스)


그림 9.2: webConfig 도구의 설정 메뉴

9.3.2 webConfig 도구의 메뉴 기능

webConfig 도구는 다음과 같은 메뉴 기능을 제공합니다:

- **진행**
 - 현재 판독 결과에 관한 정보
 - 현재 카메라 이미지
 - 스위칭 입/출력의 상태
 - 판독 통계
- **설정**
 - 디코딩 설정
 - 데이터 서식과 데이터 출력 설정
 - 스위칭 입력부/출력부 구성
 - 통신 파라미터와 인터페이스 설정
 - 일반 장치 설정, 예: 장치 이름
- **진단**
 - 경고와 오류의 이벤트 로깅
- **유지 관리**
 - 사용자 역할 지정(사용자 관리)
 - 구성 파일 백업/복원
 - 펌웨어 업데이트
 - 시스템 시간 설정(시스템 클럭)
 - 사용자 안내 관리

9.3.3 설정 메뉴

참고	
	<p>서비스 작동 모드에서만 설정 변경!</p> <p>↳ 설정 메뉴를 이용한 변경은 서비스 작동 모드에서만 수행할 수 있습니다.</p>

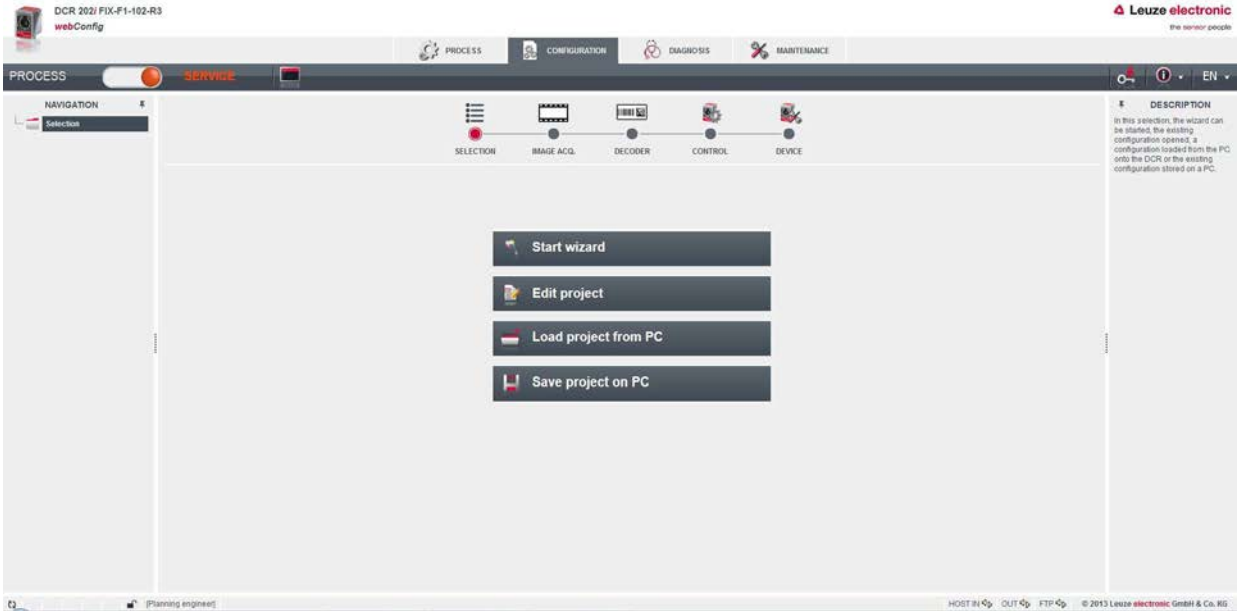


그림 9.3: 설정 메뉴

- ↳ 응용 프로그램을 설정하려는 방법을 선택하십시오.
 - [마법사 시작]: 단 몇 단계의 빠른 설정
 - [프로젝트 편집]: webConfig 도구의 전체 보기를 통한 설정
 - [PC에서 프로젝트 로드]: 기존 설정 프로젝트를 통한 설정
 - [PC에 프로젝트 저장]: 설정 프로젝트 저장

9.3.4 마법사를 이용한 응용 프로그램 설정

설정 마법사를 이용하여 몇 단계만에 응용 프로그램을 설정할 수 있습니다.

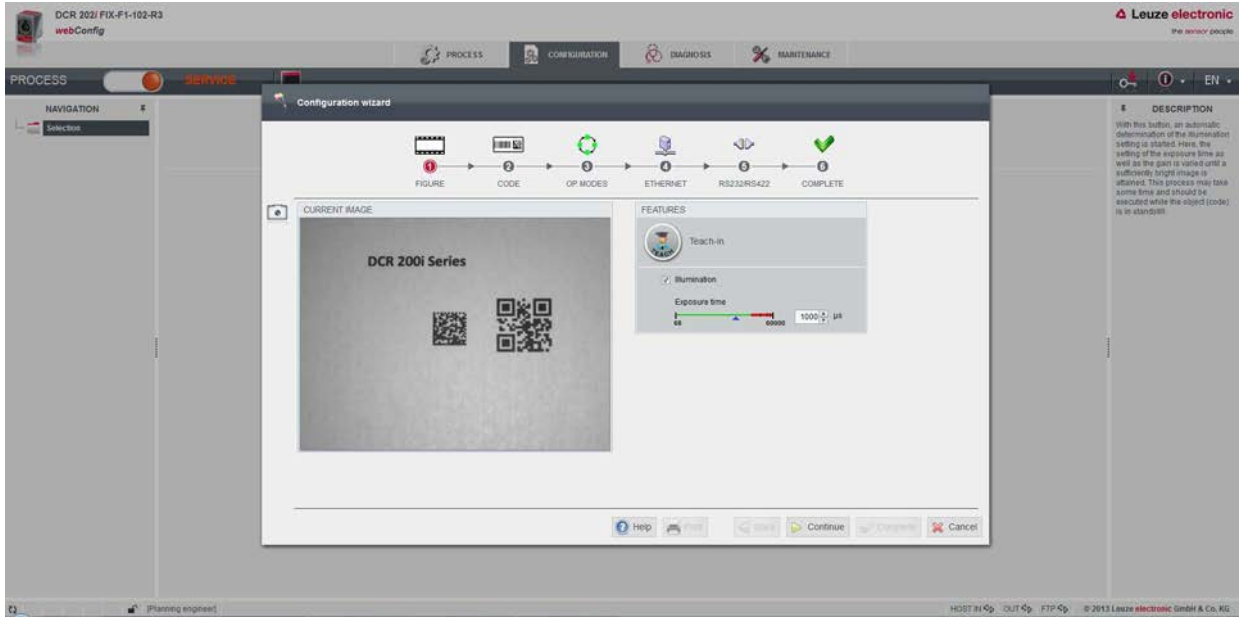


그림 9.4: 설정 마법사

- ↳ 설정 > [마법사 시작]을 선택하십시오.
- ↳ 마법사의 설정 단계를 이용하여 설정하십시오.

참고



마지막 설정 단계(마침)를 마쳐야 설정이 저장됩니다.

10 인터페이스 - 통신

명령을 이용하여 제어 및 설정 관련 명령을 코드 리더기에 바로 전송할 수 있습니다. 명령에 대해 제공되는 전송 옵션:

- 이더넷 또는 RS 232/RS 422 인터페이스를 통한 온라인 명령(참조 장 10.1 "온라인 명령")
- 이더넷 인터페이스를 통한 XML 기반 통신(참조 장 10.2 "XML 기반 통신")

10.1 온라인 명령

10.1.1 명령과 파라미터에 대한 개요

온라인 명령을 이용하여 제어 및 설정 관련 명령을 코드 리더기에 바로 전송할 수 있습니다. 이를 위해 코드 리더기는 시리얼 인터페이스 또는 이더넷 인터페이스를 통해 컴퓨터(호스트)와 연결되어 있어야 합니다(참조 장 8.3.4 "이더넷 호스트 통신").

온라인 명령은 코드 리더기의 제어와 설정을 위해 다음의 옵션을 제공합니다:

- 리딩 게이트 제어/디코딩
- 파라미터 읽기/쓰기/복사
- 자동 설정 실행
- 참조 코드 티치인/설정
- 오류 메시지 불러오기
- 통계적인 장치 정보 조회
- 소프트웨어 재설정을 실행하고 코드 리더기를 새로 초기화

구문

온라인 명령은 하나 또는 두 개의 ASCII 문자와 그 뒤에 이어지는 명령 파라미터로 구성됩니다.

명령과 명령 파라미터 사이에 분리 기호를 입력해서는 안 됩니다. 대문자와 소문자를 사용할 수 있습니다.

보기:

명령 'CA':	자동 설정 기능
파라미터 '+':	활성화
전송됨:	'CA+'

표기법

명령, 파라미터, 반환된 데이터는 작은 따옴표 ' ' 사이의 텍스트에 있습니다.

대부분의 온라인 명령은 장치에서 승인되고 요청된 데이터는 반환됩니다. 확인되지 않는 명령의 경우 장치에서 직접 명령 실행을 관찰하거나 점검할 수 있습니다.

10.1.2 일반 온라인 명령

소프트웨어 버전 번호

명령	'V'
설명	장치 버전 정보 요청
파라미터	없음
승인	예시: 'DCR 202i FIX-F1-102-R2 V2.4.0 2023-12-01' 첫 줄에는 코드 리더기의 장치 유형이 나오고 이어서 장치 버전 번호와 버전 날짜가 나옵니다. 실제 표시된 데이터가 여기에 제시된 데이터와 다를 수 있습니다.

참고



이 명령으로 PC와 코드 리더기 간에 통신이 작동하는지 여부를 확인할 수 있습니다.
↳ 승인을 받지 못한 경우 인터페이스 연결 또는 프로토콜을 점검하십시오.

소프트웨어 재설정

명령	'H'
설명	소프트웨어 재설정을 실행함. 장치가 다시 시작되고 초기화되며, 동작 전압을 컷을 때와 같은 상태가 됩니다.
파라미터	없음
승인	'S'(시작 문자)

자동 설정

명령	'CA'	
설명	자동 설정 기능을 활성화함: <ul style="list-style-type: none"> • 최적의 조명 설정을 산출합니다. • 현재 코드를 디코딩합니다. • 발견한 코드 방식과 자릿수를 디코딩 표에 영구 저장합니다. 파라미터 설정 코드가 있을 경우 이 코드가 실행됩니다!	
파라미터	'+'	자동 설정을 활성화함
승인	'CS=x'	
	x	상태
		'00' 유효한 'CA' 명령
		'01' 유효하지 않은 명령
	'02'	"자동 설정"을 활성화할 수 없음

명령	'CA'	
응답	'xx yyyy zzzzzz'	
	xx	인식된 코드의 코드 유형
		'01' 2/5 인터리브
		'02' 코드 39
		'06' UPC(A, E)
		'07' EAN
		'08' 코드 128, EAN 128
		'09' Pharmacode
		'10' EAN 부록
		'11' Codabar
		'12' 코드 93
		'13' GS1 DataBar, 전방향
		'14' GS1 Databar Limited
		'15' GS1 Databar Expanded
		'20' GS1 Databar Truncated
		'32' DataMatrix ECC200
		'33' QR 코드
		'34' Aztec
		'48' PDF417
		'52' GS1 Databar Stacked
	'53' GS1 Databar Stacked Omni	
	'54' GS1 Databar Stacked Expanded	
	yyyy	인식된 코드의 자리수
	zzzzzz	디코딩된 라벨의 내용.

정렬 모드

명령	'JP'	
설명	<p>장치의 간단한 설치와 정렬을 위해 정렬 모드를 활성화 또는 비활성화.</p> <p>JP+를 통해 기능을 활성화하고 나면 코드 리더기는 지속적으로 상태 정보를 시리얼 인터페이스와 이더넷 인터페이스에서 출력합니다.</p> <p>온라인 명령을 통해 코드 리더기는 마지막 10회의 이미지 스캔의 부동 평균값을 [%] 단위로 출력하고 디코딩 결과를 출력하도록 설정됩니다.</p> <p>이 값을 기반으로 디코딩 품질 또는 판독 품질에 대한 정보가 나올 수 있습니다.</p> <p>값은 장치의 막대 그래프 표시에서 출력됩니다(SIGNAL QUALITY).</p>	
파라미터	'+'	정렬 모드 활성화
	'-'	정렬 모드 비활성화

명령	'JP'	
승인	'yyy zzzzzz'	
	yyy	판독 품질 [%].
	zzzzzz	코드 정보

참조 코드를 수동으로 지정


명령	'RS'	
설명	이 명령으로 시리얼 인터페이스나 이더넷 인터페이스를 통해 직접 입력함으로써 코드 리더기에서 새 참조 코드를 지정할 수 있습니다.	
파라미터	'RSyvxzzzzzzz'	
	y, v, x 및 z는 실제 입력을 위한 자리 표시자(변수)입니다.	
	y	정의된 참조 코드 번호
		'1' (코드 1)
	v	참조 코드의 저장 위치:
		'3' RAM만
	xx	정의된 코드 유형('CA' 명령 참조)
z	정의된 코드 정보(1 ~ 244자)	
승인	'RS=x'	
	x	상태
		'00' 유효한 'Rx' 명령
		'01' 유효하지 않은 명령
		'02' 참조 코드의 유효하지 않은 저장 위치
		'03' 참조 코드가 저장되지 않았음
		'04' 참조 코드 유효하지 않음
보기	입력 = 'RS133211032010' 코드 1 (1), RAM (03)+EEPROM (0), DataMatrix ECC 200 (32), 코드 정보	

티치인(Teach-In)

명령	'RT'	
설명	이 명령으로 예시 라벨을 감지하여 참조 코드를 빠르게 정의할 수 있습니다.	
파라미터	'RTy'	
	y	기능
		'1' 정의된 참조 코드 1

명령	'RT'												
승인	<p>코드 리더기는 'RS' 명령과 해당 상태로 응답합니다('RS' 명령 참조). 코드를 판독하고 난 이후에 코드 리더기는 다음 형식의 결과를 전송합니다:</p> <p>'RCyvxzzzz'</p> <p>y, v, x 및 z는 실제 입력을 위한 자리 표시자(변수)입니다.</p>												
	<table border="1"> <tr> <td>y</td> <td>정의된 참조 코드 번호</td> </tr> <tr> <td></td> <td>'1' (코드 1)</td> </tr> <tr> <td>v</td> <td>참조 코드의 저장 위치:</td> </tr> <tr> <td></td> <td>'3' RAM만</td> </tr> <tr> <td>xx</td> <td>정의된 코드 유형('CA' 명령 참조)</td> </tr> <tr> <td>z</td> <td>정의된 코드 정보(1 ~ 244자)</td> </tr> </table>	y	정의된 참조 코드 번호		'1' (코드 1)	v	참조 코드의 저장 위치:		'3' RAM만	xx	정의된 코드 유형('CA' 명령 참조)	z	정의된 코드 정보(1 ~ 244자)
y	정의된 참조 코드 번호												
	'1' (코드 1)												
v	참조 코드의 저장 위치:												
	'3' RAM만												
xx	정의된 코드 유형('CA' 명령 참조)												
z	정의된 코드 정보(1 ~ 244자)												

참고

 이 기능으로는 자동 셋업 기능을 통해 산출되거나 셋업에서 설정된 코드 유형만 감지됩니다.

참조 코드 읽기

명령	'RR'												
설명	이 명령은 코드 리더기에서 정의된 참조 코드를 읽습니다. 파라미터가 없으면, 정의된 모든 코드가 출력됩니다.												
파라미터	<p><참조 코드></p> <table border="1"> <tr> <td>'1'</td> <td>참조 코드 1</td> </tr> </table>	'1'	참조 코드 1										
'1'	참조 코드 1												
승인	<p>다음 형식으로 출력:</p> <p>'RCyvxzzzz'</p> <p>참조 코드가 정의되어 있지 않으면, zzzz에 입력된 것이 없습니다.</p> <p>y, v, x 및 z는 실제 입력을 위한 자리 표시자(변수)입니다.</p>												
	<table border="1"> <tr> <td>y</td> <td>정의된 참조 코드 번호</td> </tr> <tr> <td></td> <td>'1' (코드 1)</td> </tr> <tr> <td>v</td> <td>참조 코드의 저장 위치:</td> </tr> <tr> <td></td> <td>'3' RAM만</td> </tr> <tr> <td>xx</td> <td>항상 '00'이 출력됨</td> </tr> <tr> <td>z</td> <td>정의된 코드 정보(1 ~ 244자)</td> </tr> </table>	y	정의된 참조 코드 번호		'1' (코드 1)	v	참조 코드의 저장 위치:		'3' RAM만	xx	항상 '00'이 출력됨	z	정의된 코드 정보(1 ~ 244자)
y	정의된 참조 코드 번호												
	'1' (코드 1)												
v	참조 코드의 저장 위치:												
	'3' RAM만												
xx	항상 '00'이 출력됨												
z	정의된 코드 정보(1 ~ 244자)												

장치 상태

명령	'SST?'
설명	명령이 장치 상태를 조회합니다. 호스트 인터페이스(이더넷, RS 232/RS 422)를 통해 명령이 전송되면 프로세스 모드에서만 승인을 받습니다. 서비스 동작 모드에서 호스트 인터페이스는 차단됩니다.
파라미터	없음

명령	'SST?'	
승인	'SST=xxxxxxx'	
	x는 단일 비트를 의미합니다(값 '1' 또는 '0') 비트 7은 맨 왼쪽, 비트 0은 맨 오른쪽에 있습니다.	
	0	테스트 준비됨
		'1' 코드 리더기는 트리거를 수신하고 테스트 프로그램을 시작할 준비가 되어 있습니다.
		'0' 코드 리더기는 수신된 트리거 신호에 응답하지 않습니다.
	1	동작 모드
		'1' 프로세스 동작 모드
		'0' 서비스 동작 모드
	2	장치 오류
		'1' 장치 오류, 검사 불가능
		'0' 장치 오류 아님, 작동 준비
	3 ~ 7	기능 없음, 값 항상 '0'
	또는 다음 승인이 출력됨: 'DS=xx'	
	x	오류 승인
	'00' 구문 오류	
	'01' 다른 오류	

프로그램 조회

명령	'GAI?'
설명	이 명령은 현재 사용 중인 프로그램을 조회합니다.
승인	'GAI=<bbb>' 이에 응답하여 현재 활성화된 프로그램의 ID를 전송합니다. 예: 'GAI=0'.

프로그램 전환

명령	'GAI=<xxx>'	
설명	이 명령은 원하는 프로그램으로의 전환을 활성화합니다.	
파라미터	'xxx' 프로그램 번호(ID)는 3자리 숫자로 입력해야 합니다. 예: '001'.	
승인	'GS=<bb>'	
	bb	다음 값이 정의되었습니다
		'00' 긍정적인 응답
		'01' 구문 오류
		'02' 잘못된 파라미터
		'03' 잘못된 조작 모드
		'04' 다른 오류

10.1.3 시스템 제어를 위한 온라인 명령

디코딩 활성화

명령	'+'
설명	이 명령은 설정된 디코딩을 활성화합니다.
파라미터	없음
승인	없음

디코딩 비활성화

명령	'-'
설명	이 명령은 설정된 디코딩을 비활성화합니다.
파라미터	없음
승인	없음

10.2 XML 기반 통신

XML 기반 통신을 통해 제어 및 설정 관련 명령을 코드 리더기에 바로 전송할 수 있습니다.

- 코드 리더기는 이더넷 인터페이스를 통해 컴퓨터(호스트)와 연결되어 있어야 합니다(참조 장 8.3.4 "이더넷 호스트 통신").
- 코드 리더기는 XML 서버로 설계되었고 포트 10004에서 통신합니다.

XML 기반 통신에 관한 자세한 정보는 Leuze 홈페이지를 참조하십시오. www.leuze.com

- 장치의 형식 명칭 또는 제품 번호를 검색어로 입력하십시오.
- 다운로드 탭에 정보가 있습니다.

10.3 파라미터 파일

다음 파일을 로드/저장할 수 있습니다. 이 파일은 예를 들어 센서 장치 교체와 관련된 파일입니다.

프로젝트 파라미터

이 파일(예: DCR_202_Projects_2023_12_01.arc)에는 모든 프로그램의 모든 프로젝트 파라미터(예: 노출 시간, 작동 거리, 마커 직경 등)가 포함되어 있습니다.

파라미터 파일

이 파일(예: DCR_202_2023_12_01.bct)에는 모든 프로젝트 파라미터 및 통신 파라미터(예: IP 주소)를 포함한 장치 파라미터가 포함되어 있지만 사용자 관리(역할)는 **포함되어 있지 않습니다**.

백업/복원

이 파일(예: DCR_202_Backup_2023_12_01.arc)에는 모든 프로젝트 파라미터 및 통신 파라미터(예: IP 주소)를 포함한 장치 파라미터를 비롯해 사용자 관리(역할)가 **포함되어 있습니다**.

11 관리, 정비 및 폐기

코드 리더기는 보통의 경우 운영자에 의한 유지보수가 필요하지 않습니다.

세척

설치하기 전에 코드 리더기의 보호 스크린을 부드러운 천으로 닦으십시오.

참고



부식성 세제를 사용하지 마십시오!

↳ 장치 세척을 위해 희석제나 아세톤과 같은 부식성 세제를 사용하지 마십시오.

정비

장치 수리는 반드시 제조사에 맡겨야 합니다.

↳ 수리하려면 Leuze 담당 지사 또는 Leuze 고객 서비스 센터에 문의하십시오(참조 장 13 "서비스 및 지원").

폐기

↳ 폐기 시 전기 부품에 대한 국가별 유효 규정을 준수하십시오.

12 진단과 오류 해결

LED를 통한 오류 신호

표 12.1: LED 표시의 의미

오류	가능한 오류 원인	조치
PWR LED		
꺼짐	<ul style="list-style-type: none"> 장치에 동작 전압이 연결되지 않음 하드웨어 오류 	<ul style="list-style-type: none"> 동작 전압을 점검하십시오 Leuze 고객 서비스에 문의하십시오(참조 장 13 "서비스 및 지원")
적색 연속 점등	장치 오류/파라미터 가능	Leuze 고객 서비스에 문의하십시오(참조 장 13 "서비스 및 지원")
적색 깜빡임	경고 설정됨 일시적인 작동 장애	진단 데이터를 조회하고 결과 조치를 처리하십시오
NET LED		
꺼짐	<ul style="list-style-type: none"> 장치에 동작 전압이 연결되지 않음 하드웨어 오류 	<ul style="list-style-type: none"> 동작 전압을 점검하십시오 Leuze 고객 서비스에 문의하십시오(참조 장 13 "서비스 및 지원")
적색 연속 점등	네트워크 오류 IO 컨트롤러에 통신 설정 없음	인터페이스를 점검하십시오
적색 깜빡임	통신 불가 매개변수 설정이나 구성 실패	인터페이스를 점검하십시오

13 서비스 및 지원

서비스 핫라인

www.leuze.com의 지원 및 문의에서 해당 국가의 핫라인 연락처 정보를 확인할 수 있습니다.

수리 서비스 및 반송


결함이 있는 장치는 당사 서비스 센터에서 전문적이고 신속하게 수리합니다. 시스템 정지 시간을 최소화하기 위해 포괄적인 서비스 패키지를 제공합니다. 서비스 센터에 필요한 정보:

- 고객 번호
- 제품 설명 또는 상품 설명
- 일련번호 또는 배치 번호
- 설명을 포함한 지원 문의 이유

해당 상품을 등록해 주십시오. www.leuze.com의 지원 및 문의 > 수리 및 반품에서 반품 건을 간편하게 등록할 수 있습니다.

빠르고 간편한 절차를 위해 반품 주문서를 반품 주소와 함께 디지털 방식으로 고객에게 전송해 드립니다.

서비스 요청 시 조치 사항

참고	
	<p>서비스 요청 시 이 챗터를 원본으로 사용하십시오!</p> <p>↳ 고객 정보를 기재하고 서비스 신청서와 함께 아래 팩스 번호로 팩스를 보내 주십시오.</p>

고객 정보(기재 요망)

장치 유형:	
일련번호:	
펌웨어:	
LED 표시:	
오류 설명:	
회사:	
담당자/부서:	
전화(직통):	
팩스:	
도로명/번지:	
우편번호/시:	
국가:	

Leuze 서비스 팩스 번호:

+49 7021 573 - 199

14 기술 데이터

14.1 일반 데이터

표 14.1: 전기 규격

작동 전압 U_B	18 V ~ 30 V DC PELV, 등급 2 / SELV
평균 소비전력	8W(스위칭 출력에 부하 없음) 플래시 모드에서는 일시적으로 더 높은 전력을 소비할 수 있습니다.
스위칭 입력 스위칭 출력	18V ~ 30V DC, 동작 전압에 따라 다름 I_{max} : 스위칭 출력당 60mA, 총 전류 100mA 쇼트 방지, 극성 반전 보호
프로세스 인터페이스	RS 232/RS 422, 이더넷 10/100Mbit/s 조절 가능한 데이터 형식의 RS 232. 기본값: • 9600 보드, 8 데이터 비트, 패리티 없음, 1 정지 비트 • <STX> <데이터> <CR><LF>

표 14.2: 조작 및 표시 요소

키보드	2개의 조작 버튼(스테인리스 하우징이 있는 장치에는 해당 없음)
LED	듀얼 LED(녹색/적색) 1개, 전원용(PWR) 듀얼 LED(녹색/적색) 1개, 버스 상태용(NET) 듀얼 LED(녹색/황색) 1개, 링크 상태용(LINK) 기능 선택과 리딩 품질 표시용 LED(녹색) 6개가 있는 막대 그래프 표시 (스테인리스 하우징이 있는 장치에는 해당 없음)

표 14.3: 기계 장치

보호 등급	EN 60529에 따른 IP65 M12 원형 커넥터가 체결되어 있거나 캡이 끼워져 있는 경우
VDE 안전 등급	III(EN 61140)
연결 기술	M12 원형 커넥터
무게	120g(플라스틱 스크린이 있는 하우징 후드)
치수(높이 x 너비 x 깊이)	65.6 x 43 x 44mm
고정	측벽에 M4 나사 인서트 2개씩, 5mm 깊이 뒷면에 M4 나사 인서트 4개, 3.5mm/5mm 깊이
하우징	하우징 후드: 폴리카보네이트 하우징 하단부: 알루미늄 다이캐스트
렌즈 커버	폴리카보네이트 옵션: 유리
스테인리스 하우징이 있는 장치	
보호 등급	EN 60529에 따른 IP67/69K M12 원형 커넥터가 체결되어 있거나 캡이 끼워져 있는 경우

무게	392g(유리창이 있는 스테인리스 하우징)
치수(높이 x 너비 x 깊이)	66 x 46 x 45.5mm
고정	뒷면에 M4 나사 인서트 2개, 3.5mm 깊이
하우징	하우징 상단부/하단부: 스테인리스 AISI 316L W.No: 1.4404 하우징 실링: EPDM 하우징 나사: 스테인리스 A4
렌즈 커버	플라스틱 코팅(PMMA) 또는 유리

표 14.4: 환경 데이터

주변 온도(작동 시/창고에서)	0°C ~ +50°C/-20°C ~ +70°C
습도	최대 90% 상대습도, 비응축
외부광	최대 2000Lux
전자기 적합성	EN 61000-6-2, EN 61000-6-4
진동	IEC 60068-2-6, Test Fc
지속 충격	IEC 60068-2-29, Test Eb
인증	UL 60950-1 CAN/CSA C22.2 No. 60950-1-07 CSA C22.2 No. 60950-1-07
적합성	CE, FCC, UL
내화학성	ECOLAB 및 CleanProof+에 따라 스테인리스 하우징 검사필(Leuze 웹사이트 www.leuze.com 참조)

14.2 광학 데이터

내장된 LED 조명	<ul style="list-style-type: none"> 적색광 조명(616mm): EN 62471에 따른 면제 그룹 적외선 조명(850mm): EN 62471에 따른 면제 그룹
내장된 피드백 LED	녹색(528nm)
빔 방향	앞쪽
이미지 센서	글로벌 셔터, CMOS Imager
픽셀 수	1280 x 960 픽셀
전자식 셔터 속도	68µs ~ 5ms(플래시)

14.3 코드 사양

코드 방식: 1D	코드 128 EAN 128(GS1-128), 코드 39, 코드 2/5 인터리브, EAN 8/EAN 13, UPC A/E, Pharmacode, Codabar(Monarch), 코드 93
코드 방식: 스택 코드	GS1 DataBar(전방향, 확장형, 제한적, 절단형) GS1 DataBar(적층형 전방향, 적층형 확장) PDF417
코드 방식: 2D	DataMatrix(ECC200), Aztec 코드, GS1 Aztec 코드, GS1 DataBar(ECC200) QR 코드, GS1 QR 코드

14.4 히터 있는 장치

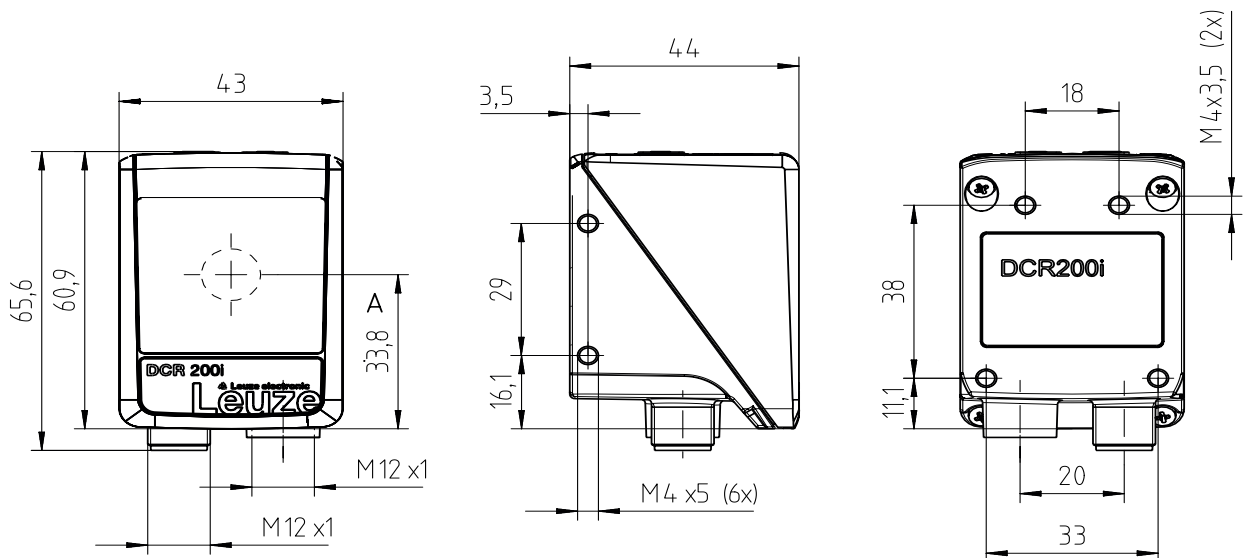
표 14.5: 전기 규격

작동 전압 U_B	18 V ~ 30 V DC PELV, 등급 2 / SELV
평균 소비전력	12W(스위칭 출력에 부하 없음) 플래시 모드에서는 일시적으로 더 높은 전력을 소비할 수 있습니다.
예열시간	+24V DC에서 -30°C의 주위 온도일 때 최소 30분

표 14.6: 환경 데이터

작동 시 주위 온도	-30 °C ~ +50 °C
주위 온도(참고)	-20 °C ~ +70 °C

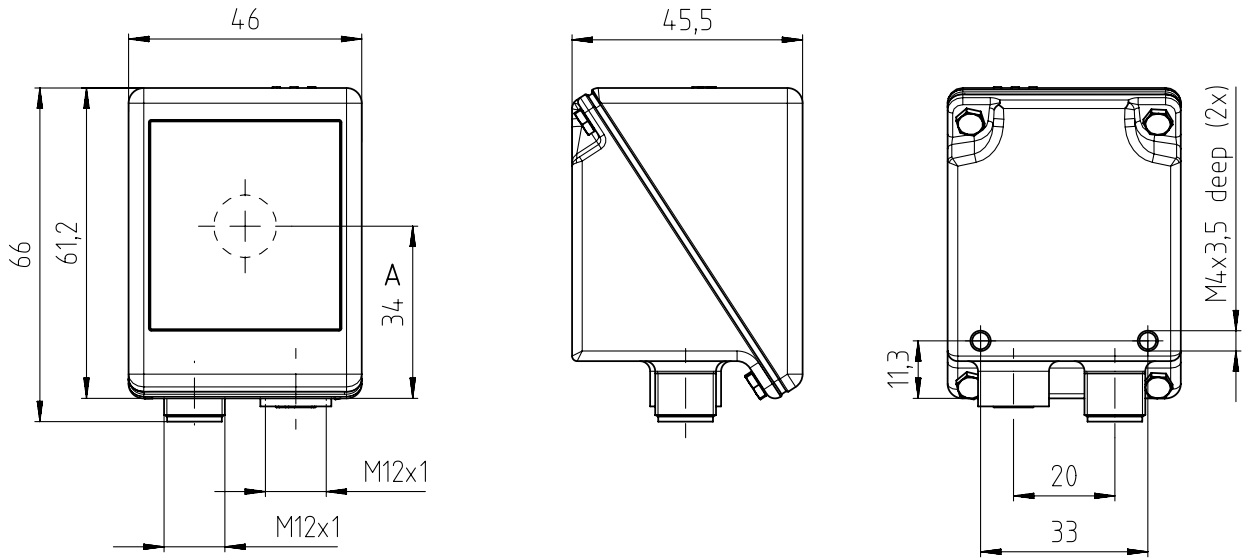
14.5 치수 도면



모든 치수(mm)

A 광학 축

그림 14.1: DCR 200i 치수 도면



모든 치수(mm)

A 광학 축

그림 14.2: 스테인리스 하우징이 있는 DCR 200i 치수 도면

15 주문 정보 및 액세서리

15.1 전문 용어

제품 명칭:

DCR 2xxi FIX-f -102-Rr-Z-X

표 15.1: 부품 번호 코드

DCR	동작 원리: Dual Code Reader
2	시리즈: DCR 200
xx	호스트 인터페이스 02: 이더넷 TCP/IP, UDP, RS 232/RS 422 48: PROFINET-IO, 이더넷 TCP/IP, UDP, RS 232/RS 422 58: 이더넷/IP, 이더넷 TCP/IP, UDP, RS 232/422
i	통합 필드버스 기술
C	OPC-UA
FIX	고정 초점 거리
f	렌즈 종류: U: Ultra High Density N: 고밀도 M: 중밀도 F: 저밀도 L: Ultra Low Density
102	커넥터/소켓이 있는 장치 전면 빔 방향
R/I	조명: R:적색광 I: 적외선
r	분해능 영역: 3: 1280 x 960 픽셀
Z	보호 스크린 유형: -: 플라스틱 G: 유리 P: 편광 필터
X	V:스테인리스 하우징 F001: 입력/출력 NPN H: 히터

참고



제공되는 모든 장치 유형의 목록은 Leuze의 웹 사이트 www.leuze.com을 참조하십시오.

15.2 형식 개요

표 15.2: 형식 개요

형식 명칭	설명	품목 번호
DCR 202i FIX-U2-102-R3	고정식 2D 코드 리더기, U 렌즈	50137574
DCR 202i FIX-U2-102-R3-F001	고정식 2D 코드 리더기, U 렌즈, NPN	50141233
DCR 202i FIX-N1-102-R3	고정식 2D 코드 리더기, N 렌즈	50128782
DCR 202i FIX-N1-102-R3-F001	고정식 2D 코드 리더기, N 렌즈, NPN	50141234
DCR 202i FIX-M1-102-R3	고정식 2D 코드 리더기, M 렌즈	50128783
DCR 202i FIX-M1-102-R3-H	고정식 2D 코드 리더기, M 렌즈, 히팅	50137331
DCR 202i FIX-M1-102-R3-F001	고정식 2D 코드 리더기, M 렌즈, NPN	50141235
DCR 202i FIX-F1-102-R3	고정식 2D 코드 리더기, F 렌즈	50128784
DCR 202i FIX-F2-102-R3-F001	고정식 2D 코드 리더기, F 렌즈, NPN	50141236
DCR 202i FIX-L1-102-R3	고정식 2D 코드 리더기, L 렌즈	50137570
DCR 202i FIX-L1-102-R3-F001	고정식 2D 코드 리더기, L 렌즈, NPN	50141237
DCR 202i FIX-N1-102-R3-G	고정식 2D 코드 리더기, N 렌즈, 유리 디스크	50128785
DCR 202i FIX-M1-102-R3-G	고정식 2D 코드 리더기, M 렌즈, 유리 디스크	50128786
DCR 202i FIX-F1-102-R3-G	고정식 2D 코드 리더기, F 렌즈, 유리 디스크	50128787
DCR 202i FIX-L1-102-R3-G	고정식 2D 코드 리더기, L 렌즈, 유리 디스크	50137570
DCR 202i FIX-N1-102-R3-P	고정식 2D 코드 리더기, N 렌즈, 편광 필터	50128788
DCR 202i FIX-M1-102-R3-P	고정식 2D 코드 리더기, M 렌즈, 편광 필터	50128789
DCR 202i FIX-F1-102-R3-P	고정식 2D 코드 리더기, F 렌즈, 편광 필터	50128790
DCR 202i FIX-L1-102-R3-P-F001	고정식 2D 코드 리더기, L 렌즈, 편광 필터, NPN	50141238
DCR 202i FIX-N1-102-R3-V	고정식 2D 코드 리더기, 스테인리스 하우징, N 렌즈	50134096
DCR 202i FIX-M1-102-R3-V	고정식 2D 코드 리더기, 스테인리스 하우징, M 렌즈	50134097
DCR 202i FIX-F1-102-R3-V	고정식 2D 코드 리더기, 스테인리스 하우징, F 렌즈	50134098
DCR 202i FIX-N1-102-R3-G-V	고정식 2D 코드 리더기, 스테인리스 하우징, N 렌즈, 유리창	50134099
DCR 202i FIX-M1-102-R3-G-V	고정식 2D 코드 리더기, 스테인리스 하우징, M 렌즈, 유리창	50134100
DCR 202i FIX-F1-102-R3-G-V	고정식 2D 코드 리더기, 스테인리스 하우징, F 렌즈, 유리창	50134101
DCR 202i FIX-L1-102-I3-V	고정식 코드 리더, 스테인리스 하우징, L 옵틱, 적외선	50147774
DCR 202i FIX-L1-102-R3-V	고정식 코드 리더, 스테인리스 하우징, L 옵틱	50146309

15.3 광학 액세서리

표 15.3: 액세서리 - 하우징 후드

품목 번호	제품 명칭	설명
50131462	커버 DCR 200i	플라스틱 스크린이 있는 하우징 후드
50131461	커버 DCR 200i-G	유리판이 있는 하우징 후드
50131460	커버 DCR 200i-P	편광 필터가 있는 하우징 후드
50131459	디퓨저 DCR 200i	디퓨저 필름

15.4 케이블 액세서리

표 15.4: 액세서리 - PWR 연결 케이블(오픈 케이블 엔드)

품목 번호	제품 명칭	설명
M12 소켓(12핀, A 코딩), 축방향 커넥터, 오픈 케이블 엔드, 차폐됨, UL		
50130281	KD S-M12-CA-P1-020	PWR 연결 케이블, 길이 2m
50130282	KD S-M12-CA-P1-050	PWR 연결 케이블, 길이 5m
50130283	KD S-M12-CA-P1-100	PWR 연결 케이블, 길이 10m
50147677	KD S-M12-CA-P1-150-V4A	PWR 연결 케이블, 길이 15m, 나사 연결 V4A
M12 소켓(12핀, A 코딩), 직각 커넥터, 오픈 케이블 엔드, 차폐됨, UL		
50134943	KD S-M12-CW-P1-050	PWR 연결 케이블, 길이 5m

표 15.5: 액세서리 - PWR 상호접속 케이블(M12 5핀으로 축소)

품목 번호	제품 명칭	설명
M12 소켓(12핀, A 코딩), 축방향 커넥터		
M12 커넥터(5핀, A 코드), 차폐됨		
50137694	KDS S-M12-CA-M12-5A-P1-004-23X	상호접속 케이블, 길이 0.4m

표 15.6: 액세서리 - PWR 연결 케이블(연장, M12 커넥터에)

품목 번호	제품 명칭	설명
M12 소켓(12핀, A 코딩), 축방향 커넥터		
M12 커넥터(12핀, A 코딩), 차폐됨, UL		
50130284	KDS S-M12-CA-M12-CA-P1-020	연결 케이블, 길이 2m
50130285	KDS S-M12-CA-M12-CA-P1-050	연결 케이블, 길이 5m
50130286	KDS S-M12-CA-M12-CA-P1-100	연결 케이블, 길이 10m

표 15.7: 액세서리 – 이더넷 연결 케이블(RJ-45에)

품목 번호	제품 명칭	설명
M12 커넥터(4핀, D 코딩), RJ-45 커넥터에 축방향 커넥터, 차폐됨, UL		
50135080	KSS ET-M12-4A-RJ45-A-P7-020	이더넷 연결 케이블(RJ-45에), 길이 2m
50135081	KSS ET-M12-4A-RJ45-A-P7-050	이더넷 연결 케이블(RJ-45에), 길이 5m
50135082	KSS ET-M12-4A-RJ45-A-P7-100	이더넷 연결 케이블(RJ-45에), 길이 10m
50135083	KSS ET-M12-4A-RJ45-A-P7-150	이더넷 연결 케이블(RJ-45에), 길이 15m
50135084	KSS ET-M12-4A-RJ45-A-P7-300	이더넷 연결 케이블(RJ-45에), 길이 30m

표 15.8: 액세서리 – 이더넷 연결 케이블(오픈 케이블 엔드)

품목 번호	제품 명칭	설명
M12 커넥터(4핀, D 코딩), 축방향 커넥터, 오픈 케이블 엔드, 차폐됨, UL		
50135073	KS ET-M12-4A-P7-020	이더넷 연결 케이블, 길이 2m
50135074	KS ET-M12-4A-P7-050	이더넷 연결 케이블, 길이 5m
50135075	KS ET-M12-4A-P7-100	이더넷 연결 케이블, 길이 10m
50135076	KS ET-M12-4A-P7-150	이더넷 연결 케이블, 길이 15m
50147678	KD ET-M12-4A-T9-150-F+B	Ethernet 연결 케이블, 길이 15m, 나사 연결 V4A
50135077	KS ET-M12-4A-P7-300	이더넷 연결 케이블, 길이 30m
M12 커넥터(4핀, D 코딩), 직각 커넥터, 오픈 케이블 엔드, 차폐됨, UL		
50134942	KS ET-M12-4W-P7-050	이더넷 연결 케이블, 길이 5m

표 15.9: 액세서리 – 버스 IN/버스 OUT 연결 케이블(M12에)

품목 번호	제품 명칭	설명
M12 커넥터(4핀, D 코딩), M12 소켓에 버스 IN/버스 OUT, 차폐됨, UL		
50106899	KB ET-2000-SSA	버스 OUT 연결 케이블, 길이 2m
50106900	KB ET-5000-SSA	버스 OUT 연결 케이블, 길이 5m
50106901	KB ET-10000-SSA	버스 OUT 연결 케이블, 길이 10m
50106902	KB ET-15000-SSA	버스 OUT 연결 케이블, 길이 15m
50106905	KB ET-30000-SSA	버스 OUT 연결 케이블, 길이 30m

15.5 기타 액세스리

표 15.10: 액세스리 - 외부 조명

품목 번호	제품 명칭	설명
50132511	RL-70/40r-003-M12	링 조명, 적색, 300mm 케이블과 M12 커넥터 포함
50144030	IL AL 034/031 IR 110 H	LED 면조명, 적외선 LED, 히팅

표 15.11: 액세스리 - 설치 보조장치

품목 번호	제품 명칭	설명
50132150	BTU 320M-D12	12mm 봉을 이용한 설치 시스템
50132151	BT 320M	브래킷
50132453	BTU 320M-D12-RL70	링 조명용 브래킷
50144298	BT 330M	DCR 200i 및 면 조명용 브라켓
50144299	BTU 330M-1	DCR 200i 및 원형 로드 면 조명용 설치 시스템

표 15.12: 액세스리 - 필드버스 연결

품목 번호	제품 명칭	설명
50112891	MA 248i	필드 사용을 위한 모듈형 필드버스 연결, 인터페이스: RS 232 / PROFINET
50112892	MA 208i	필드 사용을 위한 모듈형 필드버스 연결, 인터페이스: RS 232 / 이더넷 TCP/IP
50112893	MA 204i	필드 사용을 위한 모듈형 필드버스 연결, 인터페이스: RS 232 / PROFIBUS
50114154	MA 235i	필드 사용을 위한 모듈형 필드버스 연결, 인터페이스: RS 232 / CANopen
50114155	MA 238i	필드 사용을 위한 모듈형 필드버스 연결, 인터페이스: RS 232 / EtherCAT
50114156	MA 255i	필드 사용을 위한 모듈형 필드버스 연결, 인터페이스: RS 232 / DeviceNet
50114157	MA 258i	필드 사용을 위한 모듈형 필드버스 연결, 인터페이스: RS 232 / 이더넷/IP
50132488	KB JST-M12A-12P-50	모듈형 필드버스 연결 MA 2xxi에 DCR 200i용 상호접속 케이블

표 15.13: 액세스리 - 모듈형 연결 유닛


품목 번호	제품 명칭	설명
50130109	MA 150	기계에 신호의 분산형 분포를 위한 모듈형 연결 유닛

표 15.14: 액세스리 - 이더넷 스위치

품목 번호	제품 명칭	설명
50135196	MD 708-21-42/D4-12	5개의 연결부가 있는 이더넷 스위치
50135197	MD 708-21-82/D4-12	9개의 연결부가 있는 이더넷 스위치

16 EC 준수선언서

DCR 200i 시리즈의 코드 리더기는 현행 유럽 규격과 지침을 준수하여 개발 및 제작되었습니다.

참고	
	<p>EU 준수선언서는 Leuze 홈페이지에서 다운로드할 수 있습니다.</p> <ul style="list-style-type: none"> ↳ Leuze 홈페이지를 불러오십시오: www.leuze.com ↳ 장치의 형식 명칭 또는 제품 번호를 검색어로 입력하십시오. 품목 번호는 장치 명판의 "Part. No." 항목에서 확인할 수 있습니다. ↳ 문서는 장치 제품 페이지의 다운로드 탭에 있습니다.

17 부록

17.1 ASCII 문자 집합

ASCII	10진수	16진수	8진수	명칭	의미
NUL	0	00	0	NULL	영
SOH	1	01	1	START OF HEADING	제목 개시 문자
STX	2	02	2	START OF TEXT	텍스트 개시 문자
ETX	3	03	3	END OF TEXT	텍스트 종료 문자
EOT	4	04	4	END OF TRANSMISS.	전송 끝
ENQ	5	05	5	ENQUIRY	데이터 전송 요청
ACK	6	06	6	ACKNOWLEDGE	긍정 응답
BEL	7	07	7	BELL	벨 기호
BS	8	08	10	BACKSPACE	백스페이스
HT	9	09	11	HORIZ. TABULATOR	수평 탭
LF	10	0A	12	LINE FEED	줄 바꿈
VT	11	0B	13	VERT. TABULATOR	수직 탭
FF	12	0C	14	FORM FEED	서식 이송
CR	13	0D	15	CARRIAGE RETURN	캐리지 리턴
SO	14	0E	16	SHIFT OUT	시프트 아웃 문자
SI	15	0F	17	SHIFT IN	시프트 인 문자
DLE	16	10	20	DATA LINK ESCAPE	전송 제어 확장
DC1	17	11	21	DEVICE CONTROL 1	장치 제어 문자 1
DC2	18	12	22	DEVICE CONTROL 2	장치 제어 문자 2
DC3	19	13	23	DEVICE CONTROL 3	장치 제어 문자 3
DC4	20	14	24	DEVICE CONTROL 4	장치 제어 문자 4
NAK	21	15	25	NEG. ACKNOWLEDGE	부정 응답
SYN	22	16	26	SYNCHRONOUS IDLE	동기화
ETB	23	17	27	EOF TRANSM. BLOCK	데이터 전송 블록 끝
CAN	24	18	30	CANCEL	유효하지 않음
EM	25	19	31	END OF MEDIUM	매체 끝 문자
SUB	26	1A	32	SUBSTITUTE	대체
ESC	27	1B	33	ESCAPE	전환
FS	28	1C	34	FILE SEPARATOR	파일 분리 문자
GS	29	1D	35	GROUP SEPARATOR	그룹 분리 문자
RS	30	1E	36	RECORD SEPARATOR	레코드 분리 문자
US	31	1F	37	UNIT SEPARATOR	단위 분리 문자
SP	32	20	40	SPACE	공백
!	33	21	41	EXCLAMATION POINT	느낌표

ASCII	10진수	16진수	8진수	명칭	의미
"	34	22	42	QUOTATION MARK	따옴표
#	35	23	43	NUMBER SIGN	숫자 기호
\$	36	24	44	DOLLAR SIGN	달러 기호
%	37	25	45	PERCENT SIGN	백분율 기호
&	38	26	46	AMPERSAND	앰퍼샌드
'	39	27	47	APOSTROPHE	아포스트로피
(40	28	50	OPEN. PARENTHESIS	여는 괄호
)	41	29	51	CLOS. PARENTHESIS	닫는 괄호
*	42	2A	52	ASTERISK	별표
+	43	2B	53	PLUS	덧셈 기호
,	44	2C	54	COMMA	쉼표
-	45	2D	55	HYPHEN (MINUS)	하이픈
.	46	2E	56	PERIOD (DECIMAL)	마침표(소수점)
/	47	2F	57	SLANT	슬래시
0	48	30	60	0	수
1	49	31	61	1	수
2	50	32	62	2	수
3	51	33	63	3	수
4	52	34	64	4	수
5	53	35	65	5	수
6	54	36	66	6	수
7	55	37	67	7	수
8	56	38	70	8	수
9	57	39	71	9	수
:	58	3A	72	COLON	콜론
;	59	3B	73	SEMICOLON	세미콜론
<	60	3C	74	LESS THAN	부등호(보다 작음)
=	61	3D	75	EQUALS	등호
>	62	3E	76	GREATER THAN	부등호(보다 큼)
?	63	3F	77	QUESTION MARK	물음표
@	64	40	100	COMMERCIAL AT	골뱅이표
A	65	41	101	A	대문자
B	66	42	102	B	대문자
C	67	43	103	C	대문자
D	68	44	104	D	대문자
E	69	45	105	E	대문자

ASCII	10진수	16진수	8진수	명칭	의미
F	70	46	106	F	대문자
G	71	47	107	G	대문자
H	72	48	110	H	대문자
I	73	49	111	I	대문자
J	74	4A	112	J	대문자
K	75	4B	113	K	대문자
L	76	4C	114	L	대문자
M	77	4D	115	M	대문자
N	78	4E	116	N	대문자
O	79	4F	117	O	대문자
P	80	50	120	P	대문자
Q	81	51	121	Q	대문자
R	82	52	122	R	대문자
S	83	53	123	S	대문자
T	84	54	124	T	대문자
U	85	55	125	U	대문자
V	86	56	126	V	대문자
W	87	57	127	W	대문자
X	88	58	130	X	대문자
Y	89	59	131	Y	대문자
Z	90	5A	132	Z	대문자
[91	5B	133	OPENING BRACKET	왼쪽 대괄호
₩	92	5C	134	REVERSE SLANT	백 슬래시
]	93	5D	135	CLOSING BRACKET	오른쪽 대괄호
^	94	5E	136	CIRCUMFLEX	곡절 부호
_	95	5F	137	UNDERSCORE	밑줄 문자
`	96	60	140	GRAVE ACCENT	억음 부호
a	97	61	141	a	소문자
b	98	62	142	b	소문자
c	99	63	143	c	소문자
d	100	64	144	d	소문자
e	101	65	145	e	소문자
f	102	66	146	f	소문자
g	103	67	147	g	소문자
h	104	68	150	h	소문자
i	105	69	151	i	소문자

ASCII	10진수	16진수	8진수	명칭	의미
j	106	6A	152	j	소문자
k	107	6B	153	k	소문자
l	108	6C	154	l	소문자
m	109	6D	155	m	소문자
n	110	6E	156	n	소문자
o	111	6F	157	o	소문자
p	112	70	160	p	소문자
q	113	71	161	q	소문자
r	114	72	162	r	소문자
s	115	73	163	s	소문자
t	116	74	164	t	소문자
u	117	75	165	u	소문자
v	118	76	166	v	소문자
w	119	77	167	w	소문자
x	120	78	170	x	소문자
y	121	79	171	y	소문자
z	122	7A	172	z	소문자
{	123	7B	173	OPENING BRACE	여는 중괄호
	124	7C	174	VERTICAL LINE	세로줄 기호
}	125	7D	175	CLOSING BRACE	닫는 중괄호
~	126	7E	176	TILDE	물결표
DEL	127	7F	177	DELETE(RUBOUT)	삭제

17.2 코드 패턴



1122334455

모듈 0.3

그림 17.1: 코드 유형: 2/5 인터리브



135AC

모듈 0.3

그림 17.2: 코드 유형: 코드 39



a121314a

모듈 0.3

그림 17.3: 코드 유형: Codabar



abcde

모듈 0.3

그림 17.4: 코드 유형: 코드 128



leuze

모듈 0.3

그림 17.5: 코드 유형: EAN 128



1 23456 78901 2

SC 2

그림 17.6: 코드 유형: UPC-A



SC 3

그림 17.7: 코드 유형: EAN 8



SC 0 S

그림 17.8: 코드 유형: EAN 13 추가



DCR 200i

그림 17.9: 코드 유형: DataMatrix ECC200



DCR 200i

그림 17.10: 코드 유형: QR 코드



테스트 기호

그림 17.11: 코드 유형: Aztec




DCR 200i 시리즈

그림 17.12: 코드 유형: PDF417

17.3 파라미터 설정 코드를 통한 설정


코드 리더기는 파라미터 설정 코드를 이용해 설정할 수 있습니다. 이러한 코드의 티치인 이후 장치 파라미터가 장치에 설정되고 영구 저장됩니다.

파라미터 설정 코드를 통한 설정 변경은 장치 조작 패널에서 버튼 활성화를 통해서만 가능합니다(AUTO 기능).

참고	
	스테인리스하우징이 있는 장치의 경우 조작 버튼을 통한 기능 선택이 불가능합니다.

파라미터 설정 코드 티치인 방법:

- ↳ 동작 전압에 코드 리더기를 연결하고 조작 패널에서 AUTO 기능을 선택하십시오.
- ↳ 코드 리더기의 렌즈 앞까지 올바른 간격으로 파라미터 설정 코드를 유지하십시오.

참고	
	파라미터 설정 코드 개별 티치인! 파라미터 설정 코드는 개별적으로만 티치인할 수 있습니다.

초기 설정으로 초기화(IP 주소 없음)

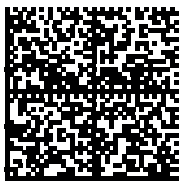


그림 17.13: 파라미터 설정 코드: 초기 설정으로 초기화

Leuze 기본 주소로 IP 주소 설정

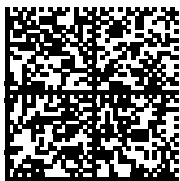


그림 17.14: 파라미터 설정 코드: IP 주소 설정

17.4 사용 약관

이 제품에는 권리 소유권자가 "프리 소프트웨어" 또는 "오픈 소스 소프트웨어"로 GNU 일반 공중 라이선스, 버전 2로 허가한 소프트웨어 구성요소가 포함되어 있습니다. 제품 구매 3년 이내에 다음 주소의 고객 지원 센터로 요청하시면 이러한 소프트웨어 구성요소의 소스 코드를 데이터 매체/다운로드(CD-ROM 또는 DVD)로 제공해 드립니다:

서비스 센터

Leuze electronic GmbH + Co. KG

In der Braike 1

D-73277 Owen / Germany

소스 코드 DCR 200i