

Traducción de las instrucciones originales de uso

DCR 202i

Lector de códigos basado en cámara



© 2024

Leuze electronic GmbH + Co. KG

In der Braike 1

73277 Owen / Germany

Phone: +49 7021 573-0

Fax: +49 7021 573-199

www.leuze.com

info@leuze.com

1	Acerca de este documento	6
1.1	Medios de representación utilizados.....	6
2	Seguridad	8
2.1	Uso conforme.....	8
2.2	Aplicación errónea previsible	9
2.3	Personas capacitadas.....	9
2.4	Exclusión de responsabilidad	9
3	Descripción del equipo	10
3.1	Visión general del equipo.....	10
3.1.1	Acerca del lector de códigos DCR 200i.....	10
3.1.2	Características funcionales	10
3.1.3	Accesorios	11
3.1.4	Variante de equipo con óptica calefactada	11
3.2	Estructura del equipo	11
3.3	Sistema de conexión.....	12
3.4	Elementos de visualización y uso	12
3.4.1	Indicadores LED	13
3.4.2	Indicador gráfico «bar graph».....	15
3.4.3	Teclas de control	16
4	Funciones	17
4.1	Programas	17
4.2	Modos de trabajo de la cámara	17
4.2.1	Modo de disparo individual.....	17
4.2.2	Control de puerta de lectura	17
4.2.3	Modo burst.....	17
4.2.4	Modo de presentación	18
4.2.5	Modo continuo.....	19
4.3	Comparación con códigos de referencia	19
4.4	Calidad del código	19
4.5	Herramienta Leuze webConfig	20
5	Aplicaciones.....	21
5.1	Lectura de códigos 1D	21
5.2	Lectura de códigos 2D	22
5.3	Lectura de códigos con filtro de polarización.....	22
5.4	Lectura de códigos con lámina difusora	23
6	Montaje	24
6.1	Determinar la posición de montaje del lector de códigos	24
6.1.1	Elección del lugar de montaje	24
6.1.2	Evitar la reflexión total	25
6.1.3	Determinar la distancia de lectura	25
6.1.4	Tamaño de campo visual	50
6.2	Montar el lector de códigos	51
6.2.1	Montaje con tornillos de fijación M4	51
6.2.2	Montaje con sistema de montaje BTU 320M-D12.....	51
6.2.3	Montaje con escuadra de fijación BT 320M	51
6.2.4	Montaje con escuadra de fijación BTU 320M-D12-RL70	51
6.3	Sustituir la cubierta de la carcasa	52
6.4	Colocar una lámina difusora	53

7	Conexión eléctrica	54
7.1	Visión general	55
7.2	PWR / SWIO	56
7.2.1	Alimentación de tensión / entradas/salidas / RS 232/RS 422	56
7.2.2	Alimentación de tensión / entradas/salidas NPN / RS 232/RS 422	59
7.3	HOST – Entrada host / Ethernet	62
7.4	Topologías de estrella Ethernet	62
7.5	Longitudes de los cables y blindaje	64
7.6	Conectar lector de códigos al bus de campo	64
7.7	Conectar el lector de códigos a la unidad de conexión MA 150	64
8	Puesta en marcha - Configuración básica	66
8.1	Medidas previas a la primera puesta en marcha	66
8.2	Arranque del equipo	66
8.3	Ajuste de los parámetros de comunicación	67
8.3.1	Ajustar manualmente la dirección IP	67
8.3.2	Ajustar automáticamente la dirección IP	67
8.3.3	Address Link Label	68
8.3.4	Comunicación Ethernet Host	68
8.3.5	Comunicación RS 232/RS 422	69
8.3.6	Ciente FTP	69
8.4	Configuración mediante códigos de parametrización	70
8.5	Activar funciones del equipo	70
8.6	Efectuar otros ajustes	71
8.6.1	Optimizar el rendimiento de lectura	71
9	Puesta en marcha – Herramienta webConfig	73
9.1	Requisitos del sistema	73
9.2	Iniciar herramienta webConfig	73
9.3	Descripción breve de la herramienta webConfig	75
9.3.1	Conmutar el modo de trabajo	75
9.3.2	Funciones de menú de la herramienta webConfig	76
9.3.3	Menú CONFIGURACIÓN	76
9.3.4	Configurar aplicaciones con el asistente	77
10	Interfaces – Comunicación	78
10.1	Comandos online	78
10.1.1	Sinopsis de comandos y parámetros	78
10.1.2	Comandos online generales	79
10.1.3	Comandos online para controlar el sistema	84
10.2	Comunicación basada en XML	84
10.3	Archivos de parámetros	84
11	Cuidados, mantenimiento y eliminación	85
12	Diagnóstico y eliminación de errores	86
13	Servicio y soporte	87

14	Datos técnicos	88
14.1	Datos generales	88
14.2	Datos ópticos	89
14.3	Especificaciones de los códigos	89
14.4	Equipo con calefacción	90
14.5	Dibujos acotados	90
15	Indicaciones de pedido y accesorios	92
15.1	Nomenclatura	92
15.2	Sinopsis de los tipos	93
15.3	Accesorios ópticos	94
15.4	Cables-Accesorios	94
15.5	Otros accesorios	96
16	Declaración de conformidad CE.....	97
17	Anexo	98
17.1	Juego de caracteres ASCII	98
17.2	Modelo de código.....	102
17.3	Configuración mediante códigos de parametrización	104
17.4	Términos de la licencia	104

1 Acerca de este documento

1.1 Medios de representación utilizados

Tabla 1.1: Símbolos de aviso y palabras señalizadoras


	Símbolo de peligro para personas
NOTA	Palabra señalizadora de daños materiales Indica peligros que pueden originarse si no se observan las medidas para evitar los peligros.
ATENCIÓN	Palabra señalizadora de lesiones leves Indica peligros que pueden originar lesiones leves si no se observan las medidas para evitar los peligros.

Tabla 1.2: Otros símbolos



	Símbolo de sugerencias Los textos con este símbolo le proporcionan información más detallada.
	Símbolo de pasos de actuación Los textos con este símbolo le guían a actuaciones determinadas.

Tabla 1.3: Términos y abreviaturas

CMOS	Proceso de semiconductor para realizar conexiones integradas (C omplementary M etal- O xide- S emiconductor)
DCR	Lector de códigos basado en cámara (D ual C ode R eaders)
CEM	Compatibilidad electromagnética
EN	Norma europea
FE	Tierra funcional
FOV	Campo de lectura del lector de códigos (F ield of V iew)
IO o I/O	Entrada/salida (I nput/ O utput)
Dirección IP	Dirección de red basada en el protocolo de internet (IP)
LED	Diodo luminoso (L ight E mitting D iode)
Dirección MAC	Dirección de hardware de un equipo en la red (Dirección M edia A ccess C ontrol)
PCRE	Expresiones regulares para la comparación con el código de referencia (P erl C ompatible R egular E xpressions)
PELV	Tensión baja de protección (P rotective E xtra L ow V oltage)
ROI	Zona de interés del lector de códigos (R egion of I nterest)
PLC	Controlador lógico programable (Programmable Logic Controller (PLC))
TCP/IP	Familia de protocolos de internet (T ransmission C ontrol P rotocol/ I nternet P rotocol)
UDP	Protocolo de transmisión por red (U ser D atagram P rotocol)
UL	U nderwriters L aboratories

2 Seguridad

Este lector de códigos ha sido diseñado, fabricado y probado de acuerdo con las normas de seguridad vigentes, y aplicando los últimos avances de la técnica.





2.1 Uso conforme

Los lectores de códigos de la serie DCR 200i son lectores de códigos basados en cámara para todos los códigos usuales de barras, apilados, y DataMatrix, así como para códigos de la familia GS1 DataBar.

Campos de aplicación

Los lectores de códigos de la serie DCR 200i están previstos especialmente para los siguientes campos de aplicación:

- Envase y embalaje
- Montaje y automatización
- Técnica de análisis

 CUIDADO	
	<p>¡Atención al uso conforme!</p> <p>No se garantiza la protección del personal ni del equipo, al no utilizar el equipo adecuadamente para el uso previsto.</p> <ul style="list-style-type: none"> ↳ Emplee el equipo únicamente para el uso conforme definido. ↳ Leuze electronic GmbH + Co. KG no se responsabiliza de los daños que se deriven de un uso no conforme a lo prescrito. ↳ Leer estas instrucciones de uso antes de la puesta en marcha del equipo. Conocer las instrucciones de uso es indispensable para el uso conforme.
NOTA	
	<p>¡La iluminación integrada!</p> <p>En lo referente a la iluminación integrada, los lectores de códigos de la serie DCR 200i corresponden a la siguiente clasificación:</p> <ul style="list-style-type: none"> ↳ Iluminación roja: grupo exento de riesgos según EN 62471 ↳ Iluminación infrarroja: grupo exento de riesgos según EN 62471
NOTA	
	<p>¡Cumplir las disposiciones y las prescripciones!</p> <ul style="list-style-type: none"> ↳ Observar las disposiciones legales locales y las prescripciones de las asociaciones profesionales que estén vigentes.

2.2 Aplicación errónea previsible

Un uso distinto al establecido en «Uso conforme a lo prescrito» o que se aleje de ello será considerado como no conforme a lo prescrito.

No está permitido utilizar el equipo especialmente en los siguientes casos:

- en zonas de atmósfera explosiva
- en circuitos de seguridad
- en el procesamiento de alimentos (excepto equipo con carcasa de acero inoxidable)
- para fines médicos

NOTA



¡Ninguna intervención ni alteración en el equipo!

- ↪ No realice ninguna intervención ni alteración en el equipo. No están permitidas las intervenciones ni las modificaciones en el equipo.
- ↪ Solo se debe abrir el equipo para sustituir la cubierta de la carcasa. No se deben abrir las carcasas de acero inoxidable.
- ↪ El equipo no contiene ninguna pieza que el usuario deba ajustar o mantener.
- ↪ Una reparación solo debe ser llevada a cabo por Leuze electronic GmbH + Co. KG.

2.3 Personas capacitadas

Solamente personas capacitadas realizarán la conexión, el montaje, la puesta en marcha y el ajuste del equipo.

Requisitos para personas capacitadas:

- Poseen una formación técnica adecuada.
- Conocen las normas y prescripciones de protección y seguridad en el trabajo.
- Se han familiarizado con las Instrucciones de uso del equipo.
- Han sido instruidas por el responsable sobre el montaje y el manejo del equipo.

Personal electrotécnico cualificado

Los trabajos eléctricos deben ser realizados únicamente por personal electrotécnico cualificado.

En razón de su formación especializada, de sus conocimientos y de su experiencia, así como de su conocimiento de las normas y disposiciones pertinentes, el personal electrotécnico cualificado es capaz de llevar a cabo trabajos en instalaciones eléctricas y de detectar por sí mismo los peligros posibles.

En Alemania, el personal electrotécnico cualificado debe cumplir las disposiciones del reglamento de prevención de accidentes DGUV precepto 3 (p. ej. Maestro en electroinstalaciones). En otros países rigen las prescripciones análogas, las cuales deben ser observadas.

2.4 Exclusión de responsabilidad

Leuze electronic GmbH + Co. KG no se hará responsable en los siguientes casos:

- El equipo no es utilizado conforme a lo prescrito.
- No se tienen en cuenta las aplicaciones erróneas previsibles.
- El montaje y la conexión eléctrica no son llevados a cabo con la debida pericia.
- Se efectúan modificaciones (p. ej. constructivas) en el equipo.

3 Descripción del equipo

3.1 Visión general del equipo

3.1.1 Acerca del lector de códigos DCR 200i

Los lectores de códigos de la serie DCR 200i son lectores basados en cámara para todos los códigos usuales de barras, apilados, y DataMatrix (p. ej. código 128, EAN 8/13, ECC200, QR, etc.), así como para códigos de la familia GS1 DataBar.

Las múltiples opciones para configurar el equipo con las teclas de control, los códigos de parametrización o el software permiten adaptarlo para una gran diversidad de tareas de lectura. La alta resolución, combinada con la alta profundidad de campo y el diseño compacto, permiten un uso óptimo.

Los lectores de códigos de la serie DCR 200i solucionan gran número de tareas en la lectura de códigos industriales; p. ej.

- Lectura omnidireccional de códigos
- Lectura de códigos en el período de inactividad o en movimiento
- Lectura manual por presentación de códigos
- En maquinaria de embalaje
- En dispositivos de pruebas y manejo automáticos

Los lectores de códigos DCR 2xxi funcionan respectivamente como equipo individual «monopuesto» con dirección IP individual en una topología de estrella Ethernet.

Para más información sobre los datos técnicos y las propiedades vea capítulo 14 "Datos técnicos".

3.1.2 Características funcionales

- Decodificación de códigos 1D, códigos apilados y códigos 2D
- Máxima profundidad de campo y distancias de lectura de aprox. 40 mm ... 1000 mm
- Alta velocidad de los objetos y rendimiento de decodificación de hasta 7 m/s con 10 decodificaciones
- Múltiples programas
- Comparación con códigos de referencia
- Evaluación de calidad de códigos de barras 1D y códigos 2D según ISO/IEC 15415 e ISO/IEC 15416
- Interfaces de proceso integradas RS 232, RS 422, Ethernet TCP/IP, PROFINET, EtherNet IP y OPC-UA

Para la conexión a otros sistemas de bus de campo, p. ej. PROFIBUS, EtherCAT, etc. están disponibles las unidades de conexión modulares MA 2xxi.

- Cuatro entradas/salidas de programación libre para la activación o señalización de los estados:
 - 1 entrada
 - 1 salida
 - 2 entradas/salidas
 - Opcional: modelo de equipo con entradas/salidas NPN
 - Opcional: carcasa de acero inoxidable robusta para su uso en la industria alimentaria y farmacéutica; con cubierta de óptica de plástico o vidrio
 - Iluminación LED roja e infrarroja integrada para iluminar el campo de lectura rectangular
 - LED de feedback verde para responder directamente si el proceso de lectura ha sido satisfactorio
 - Dos teclas de control para la operación intuitiva sin PC
 - Variante apta para ambiente industrial: índice de protección IP 65 según EN 60529 (Equipo con carcasa de acero inoxidable: índice de protección IP 67/69K)
 - Gran diversidad de opciones de montaje mediante roscas de fijación en las superficies traseras y laterales
 - Conectores M12 con diferentes codificaciones para lograr la asignación única de las conexiones
 - Herramienta de configuración webConfig basada en la web para configurar todos los parámetros del equipo
- No se precisa ningún software de configuración adicional

- Asistente de instalación para una configuración sencilla en pocos pasos
- Funciones de Teach integradas para ajustar automáticamente el tiempo de exposición, los tipos de códigos y el número de dígitos, o para reprogramar un código de referencia

3.1.3 Accesorios

Para el lector de códigos hay disponibles accesorios especiales (vea capítulo 15 "Indicaciones de pedido y accesorios").

3.1.4 Variante de equipo con óptica calefactada

El lector de códigos se puede adquirir opcionalmente en su variante con óptica calefactada incorporada. La óptica calefactada está montada fija de fábrica.

Características de la óptica calefactada integrada:

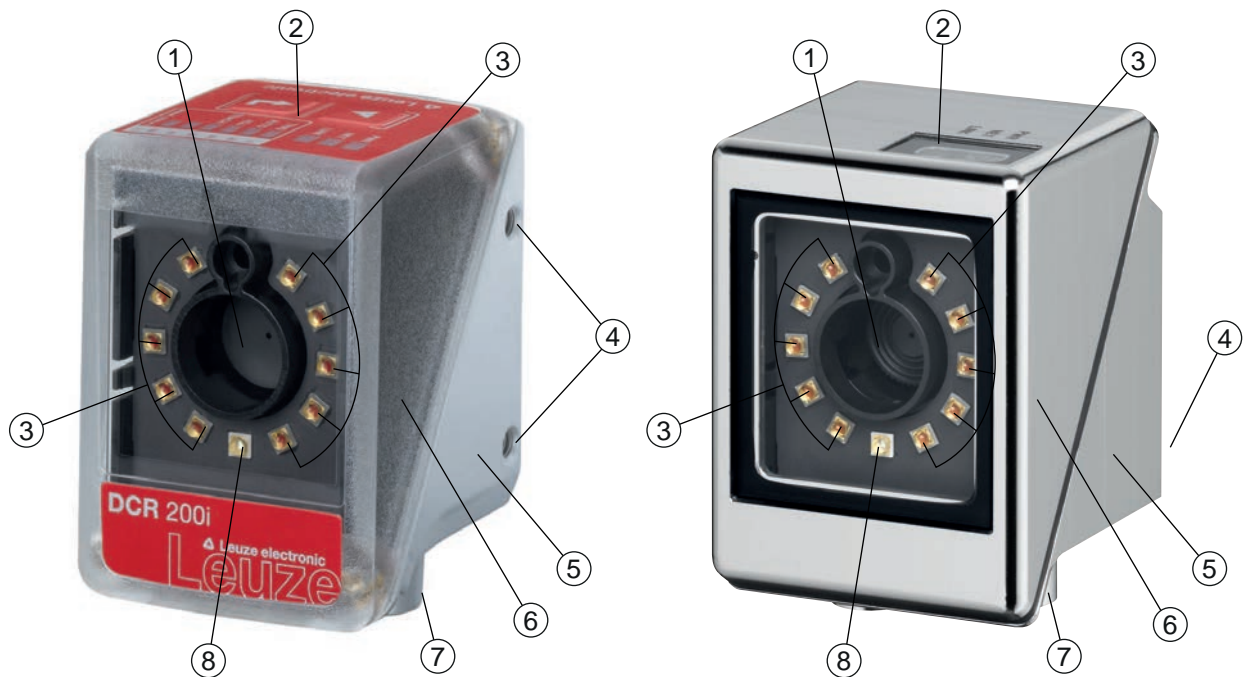
- Ampliación del campo de aplicación: -30 °C ... +50 °C
- Tensión de alimentación 18 V ... 30 V CC
- Consumo de potencia medio: 12 W

NOTA



Se debe escoger el lugar de montaje de modo que el sensor con calefacción no esté expuesto directamente a la corriente de aire frío. Para conseguir un efecto de calefacción óptimo, el sensor debe montarse aislado térmicamente.

3.2 Estructura del equipo



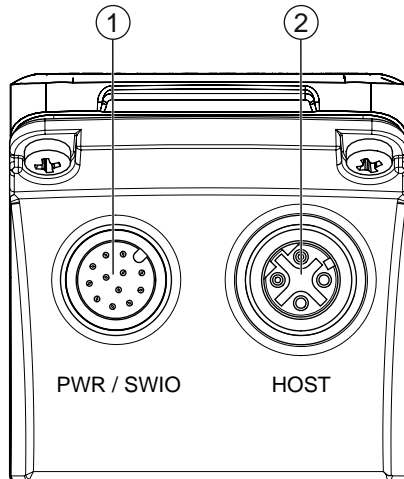
- 1 Objetivo
- 2 Panel de control con indicadores LED, teclas de control e indicador gráfico «bar graph»
Equipo con carcasa de acero inoxidable: LEDs de indicación
- 3 LED para iluminación (luz roja/luz infrarroja)
- 4 Rosca de fijación M4
- 5 Carcasa del equipo
- 6 Cubierta de la carcasa
- 7 Sistema de conexión M12
- 8 LED de feedback (verde)

Figura 3.1: Estructura del equipo

3.3 Sistema de conexión

El equipo se conecta mediante conectores M12 con diferentes codificaciones:

- Conector M12 de 12 polos con codificación A para tensión de trabajo, entradas/salidas, interfaz RS 232/RS 422
- Conector M12 de 4 polos con codificación D para la conexión a Ethernet



- 1 PWR / SWIO, conector M12, de 12 polos, con codificación A
- 2 HOST, hembra M12, de 4 polos, con codificación D

Figura 3.2: Conexiones eléctricas

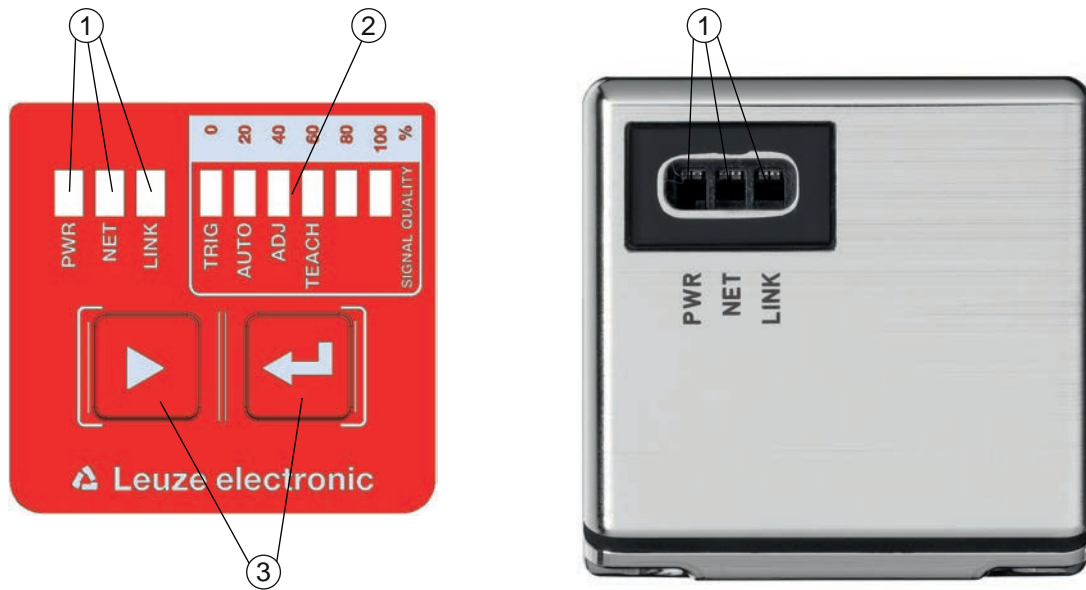
NOTA	
	Se ofrecen cables preconfeccionados para todas las conexiones (vea capítulo 15.4 "Cables-Accesorios").
NOTA	
	Conexión de blindaje ↪ La conexión de blindaje se efectúa a través de la carcasa de los conectores M12.

3.4 Elementos de visualización y uso

NOTA	
	En los equipos con carcasa de acero inoxidable no hay teclas de control. En los equipos con carcasa de acero inoxidable no hay indicador gráfico «bar graph»

En el equipo se encuentran los siguientes elementos de visualización y uso:

- LED de feedback
El LED de feedback verde indica si un proceso de lectura ha sido satisfactorio. Esta función está activada teniendo el ajuste de fábrica del equipo, pudiendo desactivarla con la herramienta webConfig. Si la decodificación es satisfactoria se enciende brevemente el LED de feedback (GOOD READ, MATCH).
- Tres LEDs de indicación (PWR, NET, LINK)
- Indicador gráfico «bar graph» con seis etapas para la selección de función y la indicación de la calidad de lectura (SIGNAL QUALITY) – excepto en equipos con carcasa de acero inoxidable
- Dos teclas de control – excepto en equipos con carcasa de acero inoxidable



- 1 Indicadores LED: PWR, NET, LINK
- 2 Indicador gráfico «bar graph»
- 3 Teclas de control

Figura 3.3: Estructura del panel de indicación y de control

3.4.1 Indicadores LED

LED PWR

Tabla 3.1: Indicadores PWR

Color	Estado	Descripción
---	OFF	Equipo apagado No hay tensión de trabajo
Verde	Parpadeante	Equipo correcto <ul style="list-style-type: none"> • Fase de inicialización • No se puede leer el código • Tensión de trabajo presente • Autotest en curso
	ON (luz continua)	Equipo correcto <ul style="list-style-type: none"> • Se puede leer el código • Autotest finalizado satisfactoriamente • Supervisión de equipo activa
Naranja	ON (luz continua)	Modo de servicio <ul style="list-style-type: none"> • Se puede leer el código • No hay datos en la interfaz del host
	Parpadeante	Función de seña (en fase con LED NET) <ul style="list-style-type: none"> • Se puede leer el código

Color	Estado	Descripción
Rojo	Parpadeante	Equipo correcto; aviso activado <ul style="list-style-type: none"> • Se puede leer el código • Anomalía transitoria en el funcionamiento
	ON (luz continua)	Error del equipo/habilitación de parámetros No se puede leer el código

LED NET

Tabla 3.2: Indicadores NET

Color	Estado	Descripción
---	OFF	No hay tensión de trabajo <ul style="list-style-type: none"> • No se puede establecer comunicación • Protocolo Ethernet no habilitado
Verde	Parpadeante	Inicialización del equipo Establecimiento de la comunicación
	ON (luz continua)	Funcionamiento correcto <ul style="list-style-type: none"> • Funcionamiento de red ok • Conexión y comunicación con el host establecida
Rojo	Parpadeante	Error de comunicación <ul style="list-style-type: none"> • Error de conexión temporal • Si DHCP está activo: no se ha podido adquirir ninguna dirección IP
	ON (luz continua)	Error de la red <ul style="list-style-type: none"> • No se ha establecido ninguna conexión • No se puede establecer comunicación

NOTA



Indicador NET solo para comunicación con Ethernet

El indicador NET se refiere únicamente a la comunicación con Ethernet, no a RS 232/RS 422.


LED LINK

Tabla 3.3: Indicadores LINK

Color	Estado	Descripción
Verde	ON (luz continua)	Ethernet conectado (LINK)
Amarillo	Parpadeante	Tráfico de datos (ACT)

3.4.2 Indicador gráfico «bar graph»

Selección de función


NOTA	
	<p>En los equipos con carcasa de acero inoxidable no hay teclas de control.</p> <p>En los equipos con carcasa de acero inoxidable no hay indicador gráfico «bar graph»</p>


Las siguientes funciones se seleccionan e indican mediante el indicador gráfico «bar graph» (vea capítulo 8.5 "Activar funciones del equipo"):


- *TRIG*: Función de disparo para activar un proceso de lectura
- *AUTO*: Función de configuración automática para determinar el ajuste de lectura óptimo
- *ADJ*: Función de ajuste para alinear del equipo
- *TEACH*: Función de Teach para reprogramar un código de referencia

Las distintas funciones se seleccionan y activan con las teclas de control.

- Seleccionar función con la tecla de navegación ►: Luce el LED de función.
- Activar función con la tecla de confirmación ◀: El LED de función luce con luz continua.


NOTA	
	<p>Una función preseleccionada (LED parpadeante) no influye aún en la funcionalidad. Si durante un tiempo prolongado no se pulsa ninguna tecla, el equipo finaliza automáticamente el parpadeo del LED.</p>


NOTA	
	<p>Si activa las funciones <i>TRIG</i>, <i>AUTO</i>, <i>ADJ</i>, <i>TEACH</i> con las teclas de control, el equipo no aceptará comandos a través de la interfaz de proceso. Con ello queda interrumpido el modo de proceso.</p>

NOTA	
	<p>En los equipos con carcasa de acero inoxidable no se pueden seleccionar las funciones con teclas de control.</p>


3.4.3 Teclas de control

Las funciones del indicador gráfico «bar graph» se controlan con las teclas de control.

NOTA	
	<p>En los equipos con carcasa de acero inoxidable no hay teclas de control.</p> <p>En los equipos con carcasa de acero inoxidable no hay indicador gráfico «bar graph»</p>

NOTA	
	<p>En el modo de trabajo <i>Servicio</i> (ajustado con la herramienta webConfig) el lector de códigos no se puede controlar con teclas de control.</p>

- ► – Tecla de navegación: Desplazarse por las funciones en el indicador gráfico «bar graph» de izquierda a derecha
- ◀ – Tecla de confirmación: Desplazarse por las funciones en el indicador gráfico «bar graph».

NOTA	
	<p>Una función preseleccionada (LED parpadeante) no influye aún en la funcionalidad. Si durante un tiempo prolongado no se pulsa ninguna tecla, el equipo finaliza automáticamente el parpadeo del LED.</p>

Ejemplo: activación del disparo

- ↵ Pulse la tecla de navegación ►.
 - ⇒ El LED TRIG parpadea y la función *Trigger* está preseleccionada.
- ↵ Pulse la tecla de confirmación ◀.
 - ⇒ El LED TRIG luce con luz continua.
 - ⇒ Se inicia la función *Trigger* configurada (p. ej. control de puerta de lectura).

4 Funciones

Este capítulo describe las funciones del lector de códigos:

- Programas (vea capítulo 4.1 "Programas")
- Modos de trabajo de la cámara (vea capítulo 4.2 "Modos de trabajo de la cámara")
- Comparación con códigos de referencia (vea capítulo 4.3 "Comparación con códigos de referencia")
- Calidad del código (vea capítulo 4.4 "Calidad del código")
- Herramienta webConfig (vea capítulo 4.5 "Herramienta Leuze webConfig")

4.1 Programas

El sensor ha memorizado ocho programas. Los programas se pueden configurar para diferentes tareas de lectura (p. ej. tiempo de exposición, tipos de código, etc.).

Los programas se pueden conmutar o activar en el equipo de la siguiente manera:

- Con la herramienta webConfig (vea capítulo 9 "Puesta en marcha – Herramienta webConfig")
- Mediante las entradas SWI3 y SWI4 (sólo los 4 primeros programas - Ajuste por defecto)
- Mediante un comando online de Ethernet

NOTA



El cambio de programa solo se debe llevar a cabo cuando la puerta de lectura está cerrada (estado «Disponible»).

4.2 Modos de trabajo de la cámara

El modo de trabajo de la cámara determina cómo inicia el lector de códigos un proceso de lectura y cómo decodifica los códigos cuando un código se encuentra en el campo de lectura.

4.2.1 Modo de disparo individual

En el modo de trabajo de la cámara «Modo de disparo individual», el lector de códigos toma *una* imagen e intenta decodificarla. Este modo de trabajo de la cámara facilita una rápida decodificación bajo condiciones constantes.

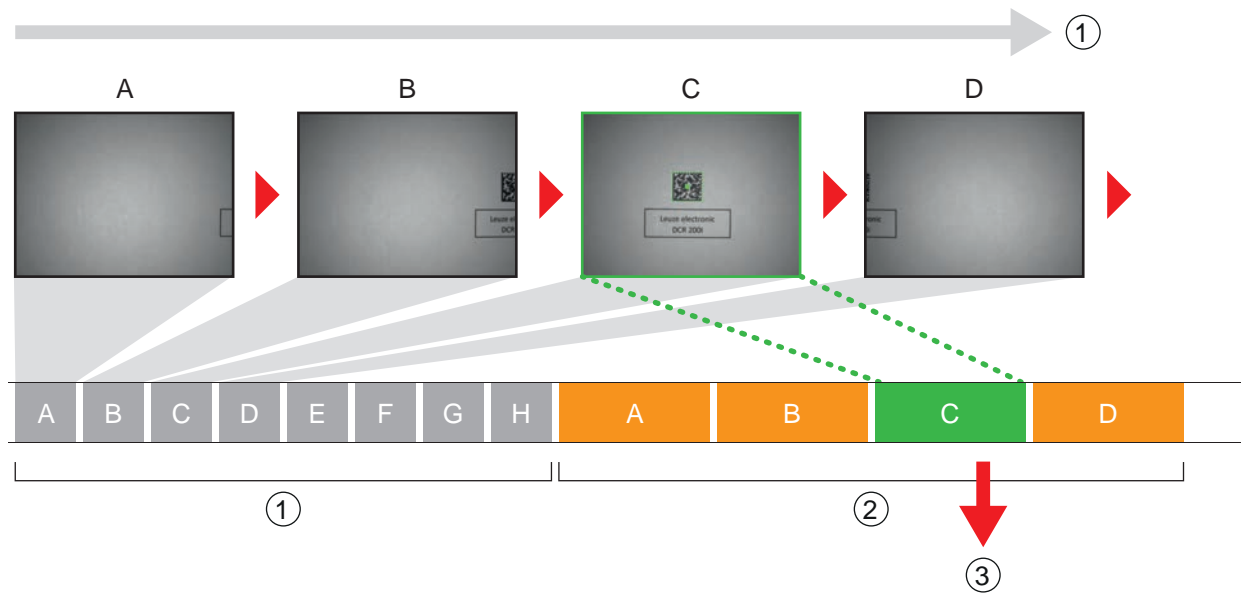
4.2.2 Control de puerta de lectura

Teniendo el equipo el ajuste de fábrica, el modo de trabajo de la cámara «Control de puerta de lectura» está activado. El control de puerta de lectura abre en el lector de códigos una ventana de tiempo para la operación de lectura, la puerta de lectura. En esa ventana de tiempo, el lector de códigos puede captar y decodificar un o varios códigos.

4.2.3 Modo burst

En el modo de trabajo de la cámara «Modo burst», tras la activación mediante una señal de disparo el lector de códigos toma rápidamente *varias* imágenes. Se puede ajustar la máxima cantidad de captaciones de imágenes.

- La decodificación se efectúa a continuación de la toma de imágenes, por lo que los códigos se pueden detectar rápidamente.
- En cuanto el resultado de la decodificación se corresponde con los ajustes se detiene la decodificación de las demás imágenes tomadas.



- 1 Toma de imágenes continuada
- 2 Decodificación
- 3 Salida de los datos leídos

Figura 4.1: Modo de trabajo de la cámara «Modo burst»

4.2.4 Modo de presentación

En el modo de trabajo de la cámara «Modo de presentación», en el estado de reposo el lector de códigos se encuentra en una especie de modo de espera.

Cuando se produce una modificación en el área de la imagen, p. ej. por la presentación de un código, el lector de códigos toma imágenes con iluminación (como estaba preconfigurado antes), hasta que se haya leído satisfactoriamente un código. A continuación, el lector de códigos regresa al modo de espera y la iluminación se apaga tras pocos segundos.

Lectura múltiple del mismo código

Para impedir que en el modo de trabajo de la cámara «Modo de presentación» se lea y se emita reiteradamente el mismo código, se puede fijar un tiempo de retardo que deberá transcurrir antes de que el lector de códigos pueda volver a leer un código.

El tiempo de retardo se ajusta y se desactiva con la herramienta webConfig (vea capítulo 9 "Puesta en marcha – Herramienta webConfig").

Configuración > Control > Reread delay

Sensibilidad

Esta función solo se puede activar en el modo de trabajo de la cámara «Modo de presentación». Puede ajustar el umbral de sensibilidad con el que se va a detectar una modificación en el campo visual: 0 ... 100.

- 0 = insensible
- 100 = sensible

4.2.5 Modo continuo

En el modo de funcionamiento de la cámara «Modo continuo», el lector de códigos funciona continuamente en el modo de proceso. Aquí, inmediatamente después de terminar la evaluación de una imagen se inicia la nueva captación de otra imagen. No es necesaria una señal de disparo externa.

Frecuencia de imágenes

Puede limitar la máxima cantidad de imágenes por segundo. Una reducción de la frecuencia de imágenes es conveniente para aplicaciones lentas en las que el objeto pasa despacio con el código por el lector de códigos. Tenga en consideración el tiempo de decodificación por cada decodificación.

- Se recomienda limitar el tiempo de decodificación.
- Se recomienda desactivar la salida NO READ.

NOTA



Para una disipación de calor óptima, toda la parte trasera del sensor se debe montar en una superficie metálica.

4.3 Comparación con códigos de referencia

En la comparación con el código de referencia, el lector de códigos compara el resultado actual de la decodificación con un código de referencia memorizado –se compara el contenido exacto del código.

Opciones para el aprendizaje de un nuevo código de referencia:

- Herramienta webConfig: **Configuración > Decodificador > Referencia**
- Comando online a través de la interfaz host
- Señal a través de una entrada digital
- Función TEACH en el panel de control del lector de códigos (excepto en equipos con carcasa de acero inoxidable)

En la herramienta webConfig se puede introducir el contenido exacto del código para compararlo.

Expresiones regulares

Alternativamente a la comparación exacta del código se puede efectuar una comparación parcial usando expresiones regulares.

Las expresiones regulares solo se pueden introducir con la herramienta webConfig (vea capítulo 9 "Puesta en marcha – Herramienta webConfig").

Encontrará información más detallada sobre las expresiones regulares en internet, concretamente en Perl Compatible Regular Expressions (PCRE), <http://www.pcre.org/>.

- Ejemplo

El lector de códigos efectuará una comparación parcial de dos caracteres «42». Delante y detrás de la cadena de caracteres «42» puede seguir un número discrecional de dígitos y contenidos.

- Entrada de la cadena de caracteres de comparación en la herramienta webConfig: 42
- Comparación positiva con el código de referencia (Match): 123425
- Comparación negativa con el código de referencia (Mismatch): 12345

NOTA




Utilización de espacios en expresiones regulares

↪ Tenga en cuenta la utilización de espacios al introducir expresiones regulares.

4.4 Calidad del código

Visión general

Para comprobar la calidad de los códigos puede activar la función *Calidad del código*. Aquí se determina la calidad de los códigos de barras y 2D según la ISO/IEC 15416 o la ISO/IEC 15415, respectivamente.

NOTA	
	Si activa la función <i>Calidad del código</i> aumentará el tiempo de decodificación.

La calidad del código se indica de la siguiente manera: A ... F

- A = calidad alta
- F = calidad baja

Están disponibles las siguientes opciones:

- Determinación de características individuales para códigos de barras y códigos 2D
- Aplicación de una calidad mínima (= MÍNIMO NOMINAL)
- Salida de cada característica por la interfaz y como salida programable

Modo ISO/IEC 15416: características individuales para códigos de barras

- Overall quality
- Symbol Contrast (SC)
- Modulation (MOD)
- Decodability
- Minimal Edge Contrast (EC_{min})
- Minimal Reflectance (R_{min})
- Defects
- Decodes

Modo ISO/IEC 15415: características individuales para códigos 2D

- Overall quality
- Symbol Contrast (SC)
- Modulation (MOD)
- Decodability
- Fixed Pattern Damage (FPD)
- Axial Nonuniformity (AN)
- Grid Nonuniformity (GN)
- Unused Error Correction (UEC)
- Reflectance Margin
- Print Growth
- Defects (sólo PDF417)
- Start/Stop Pattern (sólo PDF417)
- Codeword Yield (sólo PDF417)

Overall quality

La característica «Overall quality» se corresponde con la mínima calidad individual determinada. Si se decodifican varios códigos, por la salida sólo se emitirá la calidad mínima del primer código encontrado.

Las características «Contrast Uniformity» y «Print Growth» no se incluyen en el cálculo «Overall quality».

4.5 Herramienta Leuze webConfig

La herramienta de configuración webConfig ofrece una interfaz de usuario gráfica para configurar el lector de códigos con un PC (vea capítulo 9 "Puesta en marcha – Herramienta webConfig").

El asistente de la herramienta webConfig permite configurar fácilmente el lector de códigos en pocos pasos.

5 Aplicaciones

5.1 Lectura de códigos 1D

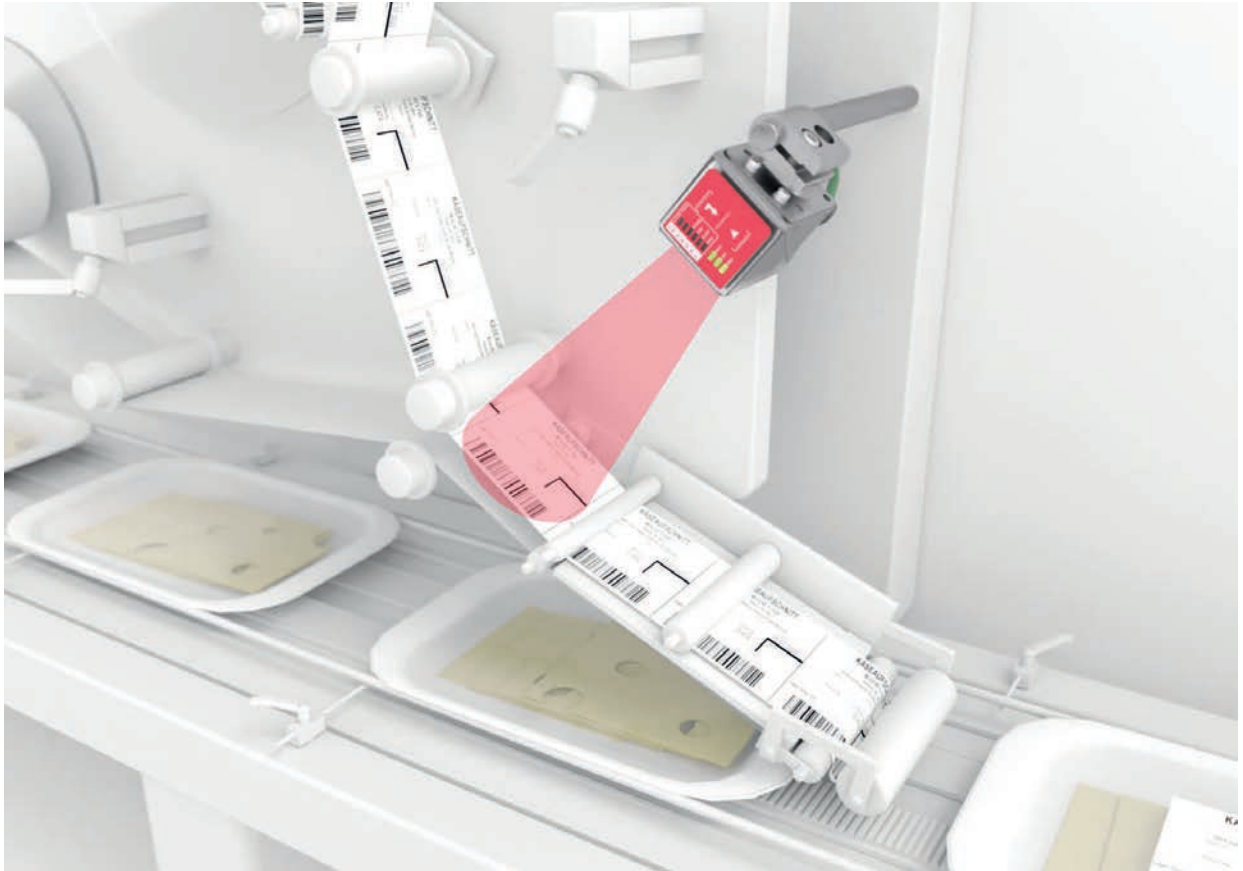


Figura 5.1: Lectura de códigos 1D

5.2 Lectura de códigos 2D

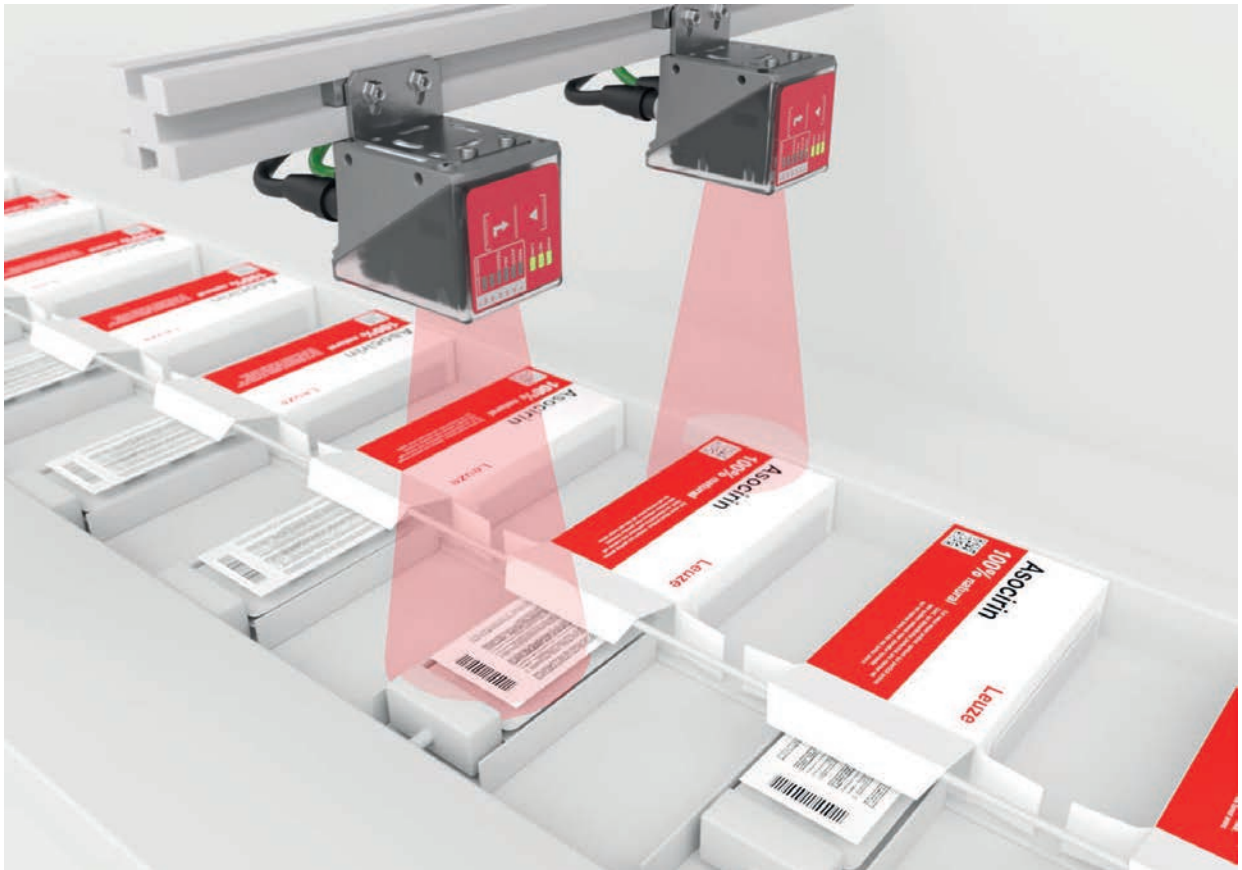
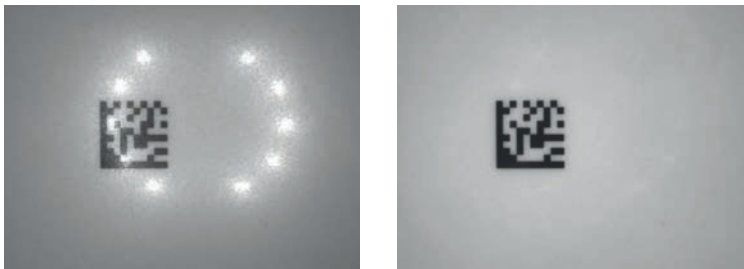


Figura 5.2: Lectura de códigos 2D en sistemas de envase y embalaje

5.3 Lectura de códigos con filtro de polarización



①

②

- 1 Lectura de códigos sin filtro de polarización
- 2 Lectura de códigos con filtro de polarización

Figura 5.3: Uso del filtro de polarización

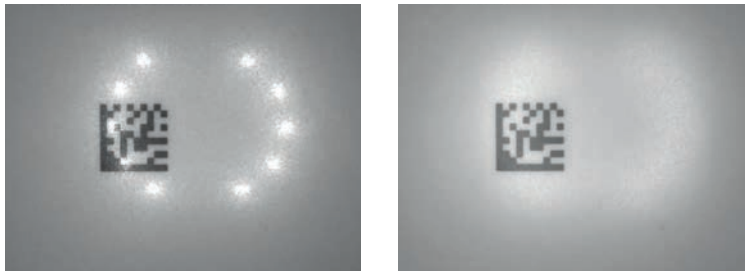
Usando el filtro de polarización lineal integrado en la cubierta de la carcasa se evitarán reflexiones perturbadoras.

NOTA



Al usar el filtro de polarización cambian los ajustes de exposición. El tiempo de exposición se prolonga notablemente.

5.4 Lectura de códigos con lámina difusora



①

②

- 1 Lectura de códigos sin lámina difusora
- 2 Lectura de códigos con lámina difusora

Figura 5.4: Uso de la lámina difusora

La lámina difusora reduce reflexiones perturbadoras dispersando de forma más acusada la iluminación de LEDs integrada del lector de códigos.

NOTA



Al usar la lámina difusora cambian los ajustes de exposición.

6 Montaje

El lector de códigos se puede montar de las siguientes maneras:

- Montaje mediante cuatro roscas de fijación M4 en el lado trasero del equipo
- Montaje con dos roscas de fijación M4 en el lado posterior del equipo (equipo con carcasa de acero inoxidable)
- Montaje mediante dos roscas de fijación M4 en cada caso en las superficies laterales del equipo
- Montaje en varilla de 12 mm con el sistema de montaje BTU 320M-D12
- Montaje en escuadra de fijación BT 320M

NOTA



Equipos sin calefacción:

- Monte el equipo sin calefacción en un soporte metálico.

Equipos con calefacción integrada:

- Monte el equipo con el mayor aislamiento térmico posible, p. ej. sobre piezas metálicas amortiguadoras.
- Monte el equipo protegido del viento y las corrientes de aire. En caso necesario, prevea una protección adicional.

6.1 Determinar la posición de montaje del lector de códigos

6.1.1 Elección del lugar de montaje

NOTA



El tamaño del módulo del código influye en la máxima distancia de lectura y en el ancho del campo de lectura. Por ello, para elegir el lugar de montaje y/o la etiqueta del código apropiada, es indispensable que tenga en consideración las diferentes características de lectura del lector de códigos con distintos módulos del código.

NOTA



¡Observar al elegir el lugar de montaje!

- ↳ Preste atención al cumplimiento de las condiciones ambientales admisibles (humedad, temperatura).
- ↳ Evite el posible ensuciamiento de la ventana de lectura debido al escape de líquidos, el rozamiento de cartonajes o los residuos de material de embalaje.
- ↳ Ocúpese de que el equipo quede lo menos expuesto posible a peligros debidos a impactos mecánicos o a piezas que se atasquen.
- ↳ Evite la posible influencia de luz ambiental (sin radiación solar directa).

Al seleccionar el lugar de montaje correcto, tenga en consideración los siguientes factores:

- Tamaño, alineación y tolerancia de la posición del código de barras o DataMatrix con respecto al objeto a detectar.
- Distancia de lectura resultante del tamaño y del tipo del código (vea capítulo 6.1.3 "Determinar la distancia de lectura").
- Momento de la salida de datos.
Coloque el equipo de tal forma que, teniendo en consideración el tiempo necesario para procesar los datos y la velocidad de la banda, quede tiempo suficiente para iniciar, p. ej., operaciones de clasificación basadas en los datos leídos.
- Longitudes admisibles de los cables entre el lector de códigos y el sistema host, de acuerdo con la interfaz utilizada.
- Visibilidad del panel de control y acceso a las teclas de control.
- Sin radiación solar directa y/o sin luz ambiental intensa sobre los códigos a leer.

Tenga en consideración los siguientes criterios para lograr los mejores resultados de lectura:

- La distancia de lectura queda en el área central del campo de lectura (vea capítulo 6.1.3 "Determinar la distancia de lectura").
- No hay radiación solar directa y se evitan influencias de la luz ambiental.
- Las etiquetas de los códigos tienen una buena calidad de impresión y un buen contraste.
- No use etiquetas altamente brillantes.
- El código de barras o DataMatrix pasa por la ventana de lectura con un ángulo de basculamiento o de inclinación de 10° ... 20° (vea capítulo 6.1.2 "Evitar la reflexión total").

6.1.2 Evitar la reflexión total

Si la luz de iluminación del lector de códigos incide directamente con un ángulo de 90° sobre la superficie del código, se produce una reflexión total. La luz de iluminación reflejada directamente por la etiqueta del código puede producir un rebase del lector de códigos y, por tanto, que no se lea el código.

- ↳ Monte el lector de códigos con un ángulo de basculamiento o de inclinación de ±10° ... 20° con respecto a la perpendicular.

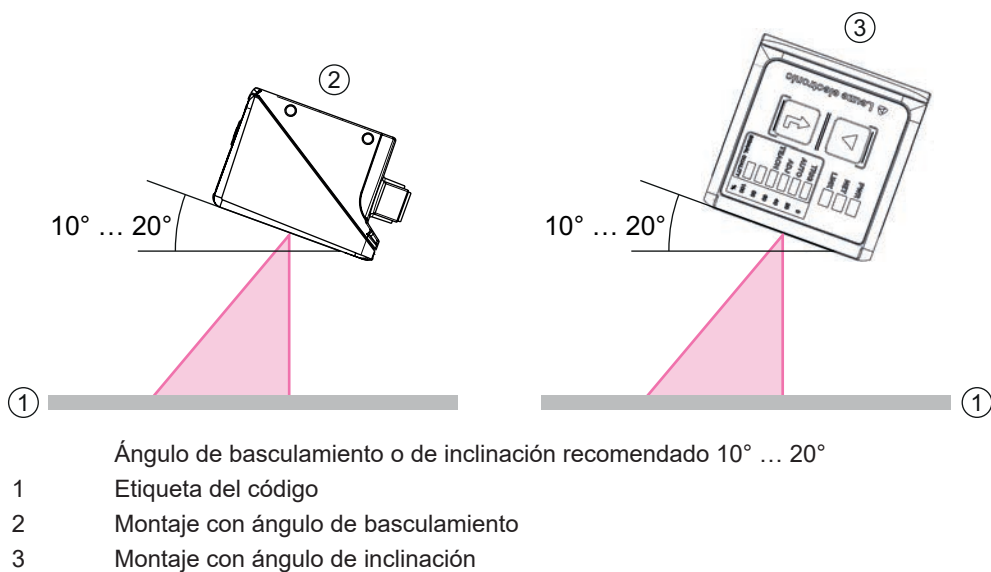


Figura 6.1: Montaje con ángulo de basculamiento o de inclinación

6.1.3 Determinar la distancia de lectura

Generalmente, el campo de lectura del lector de códigos aumenta de tamaño al aumentar la distancia de lectura. Sin embargo, con ello también disminuye la resolución.

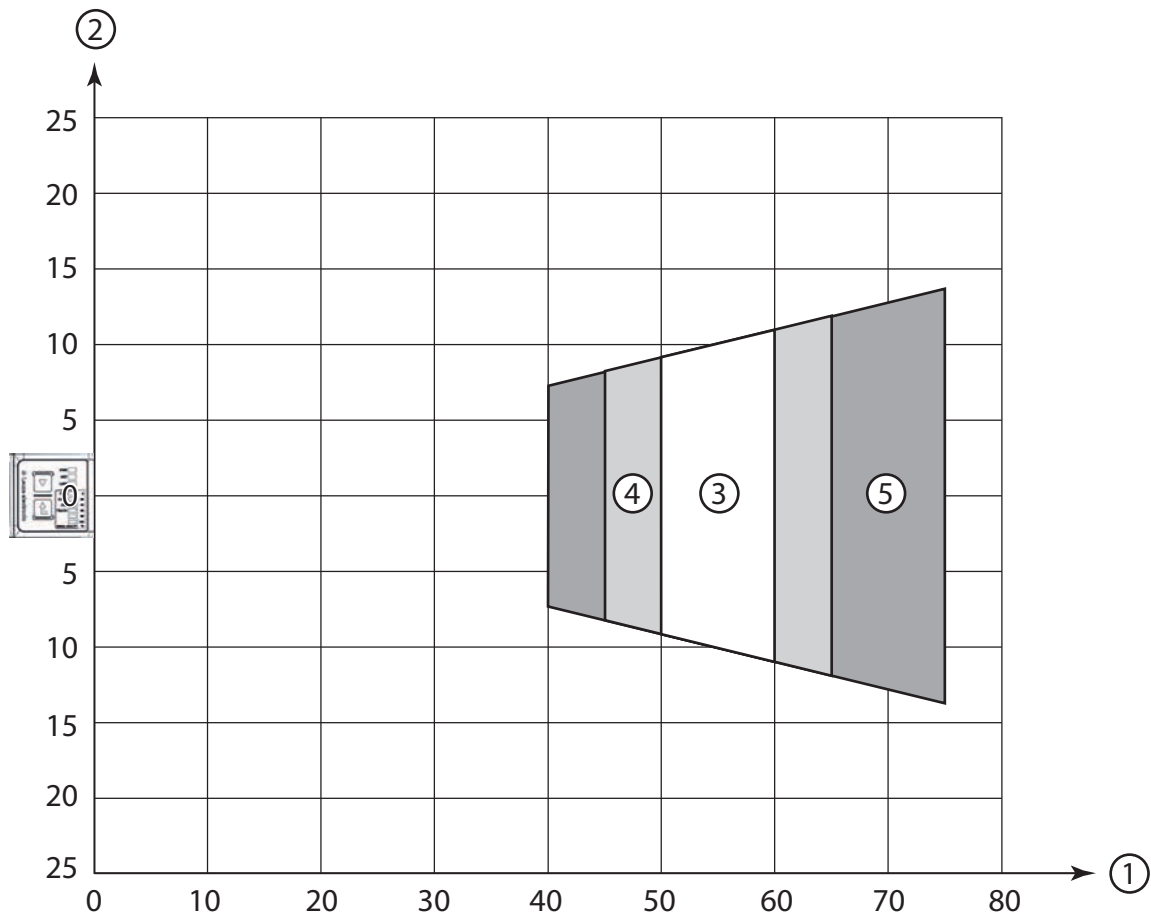
En los siguientes gráficos se muestran distancias de lectura características para las distintas variantes de la óptica del lector de códigos.

NOTA	
	<p>La lectura de códigos en movimiento varía en función del tipo del código, del tamaño del código, del tamaño de las celdas o de los módulos del código, y de la posición del código en el campo de lectura del lector de códigos.</p>

Distancias de lectura para lector de códigos con óptica U2

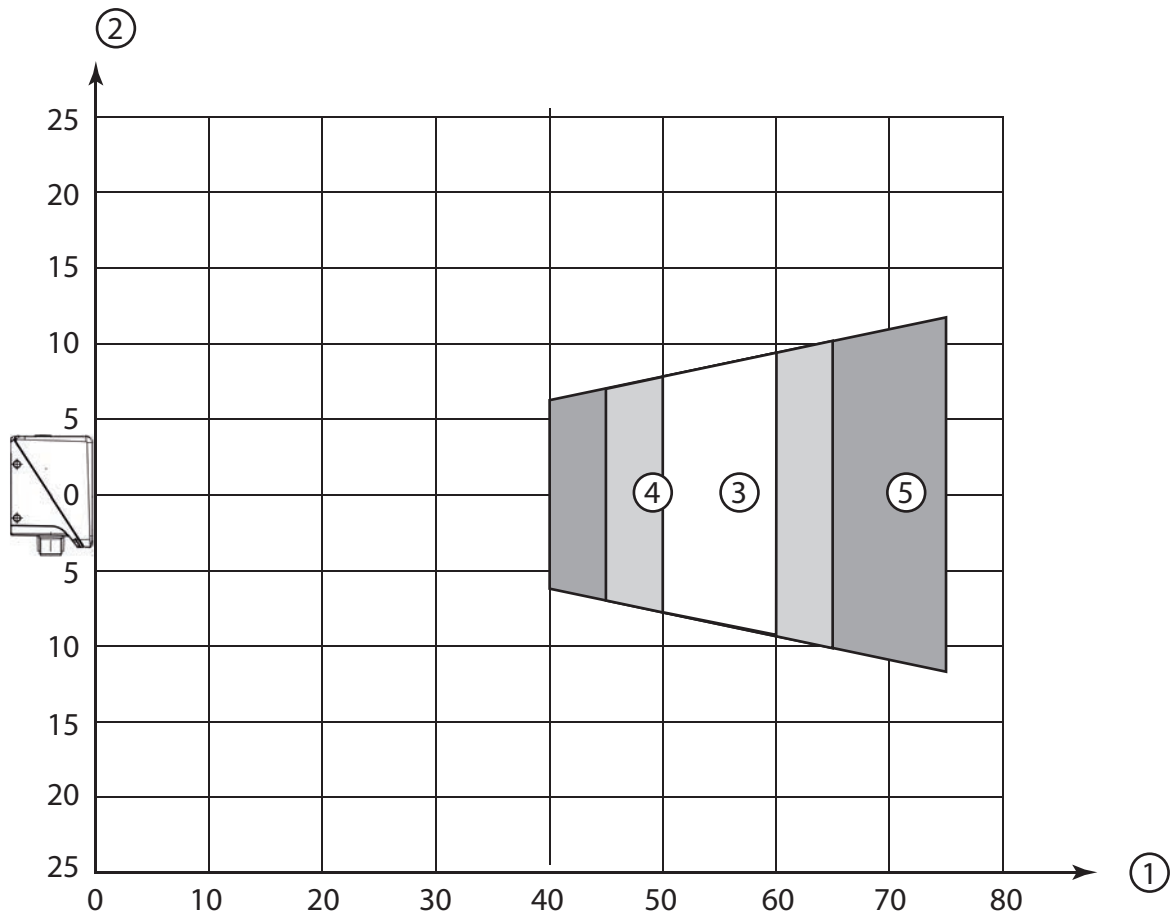
NOTA

Tenga en cuenta que las distancias de lectura reales dependen de factores tales como el material de las etiquetas, la calidad de impresión, el ángulo de lectura, el contraste de la impresión, etc., por lo que pueden diferir de las distancias de lectura aquí indicadas.



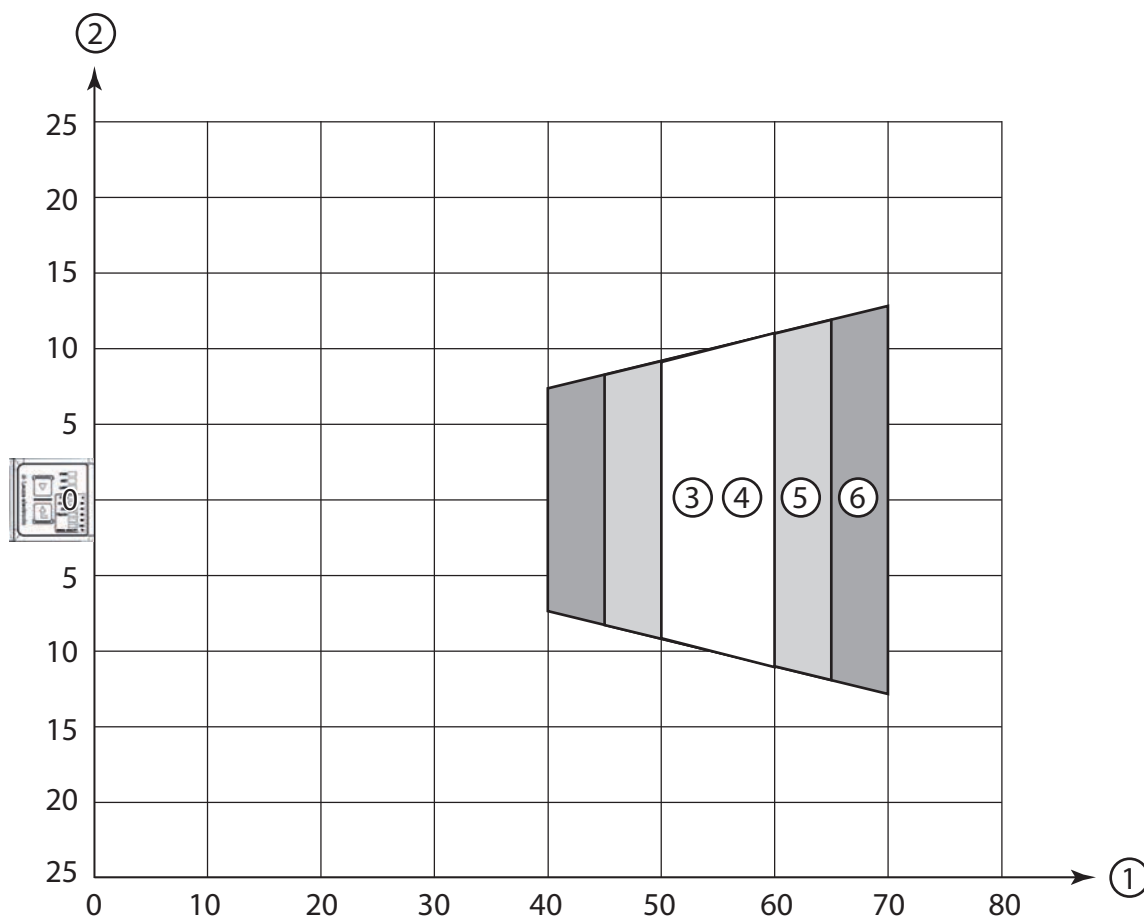
- 1 Distancia de lectura [mm]
- 2 Ancho del campo de lectura [mm]
- 3 Resolución $m_1 = 0,1$ mm (4 mil)
Campo de lectura: 50 mm ... 60 mm
- 4 Resolución $m_2 = 0,127$ mm (5 mil)
Campo de lectura: 45 mm ... 65 mm
- 5 Resolución $m_3 = 0,2$ mm (8 mil)
Campo de lectura: 40 mm ... 75 mm

Figura 6.2: Óptica U2 **códigos 1D**



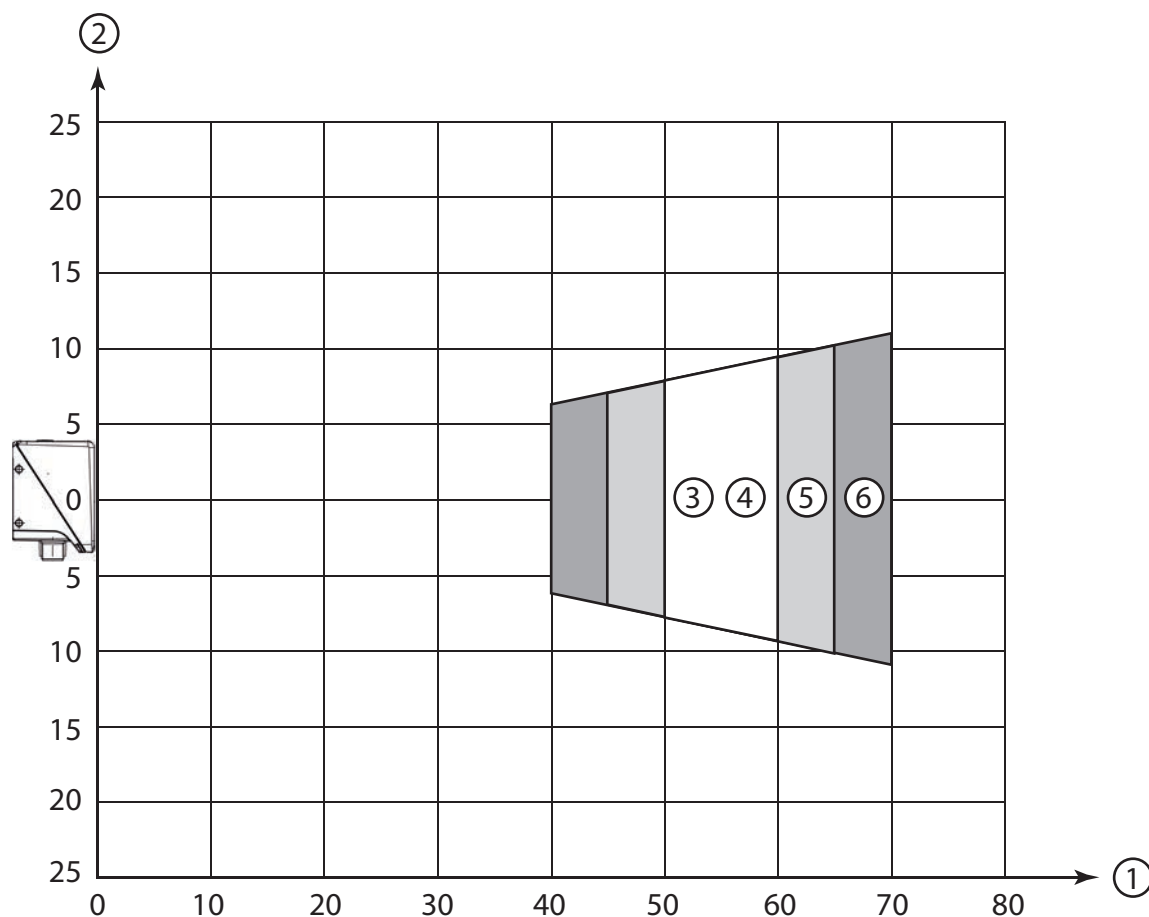
- 1 Distancia de lectura [mm]
- 2 Altura del campo de lectura [mm]
- 3 Resolución $m1 = 0,1$ mm (4 mil)
Campo de lectura: 50 mm ... 60 mm
- 4 Resolución $m2 = 0,127$ mm (5 mil)
Campo de lectura: 45 mm ... 65 mm
- 5 Resolución $m3 = 0,2$ mm (8 mil)
Campo de lectura: 40 mm ... 75 mm

Figura 6.3: Óptica U2 códigos 1D



- 1 Distancia de lectura [mm]
- 2 Ancho del campo de lectura [mm]
- 3 Resolución m1 = 0,1 mm (4 mil)
Campo de lectura: 50 mm ... 60 mm
- 4 Resolución m2 = 0,127 mm (5 mil)
Campo de lectura: 50 mm ... 60 mm
- 5 Resolución m3 = 0,19 mm (7,5 mil)
Campo de lectura: 45 mm ... 65 mm
- 6 Resolución m4 = 0,25 mm (10 mil)
Campo de lectura: 40 mm ... 70 mm

Figura 6.4: Óptica U2 códigos 2D



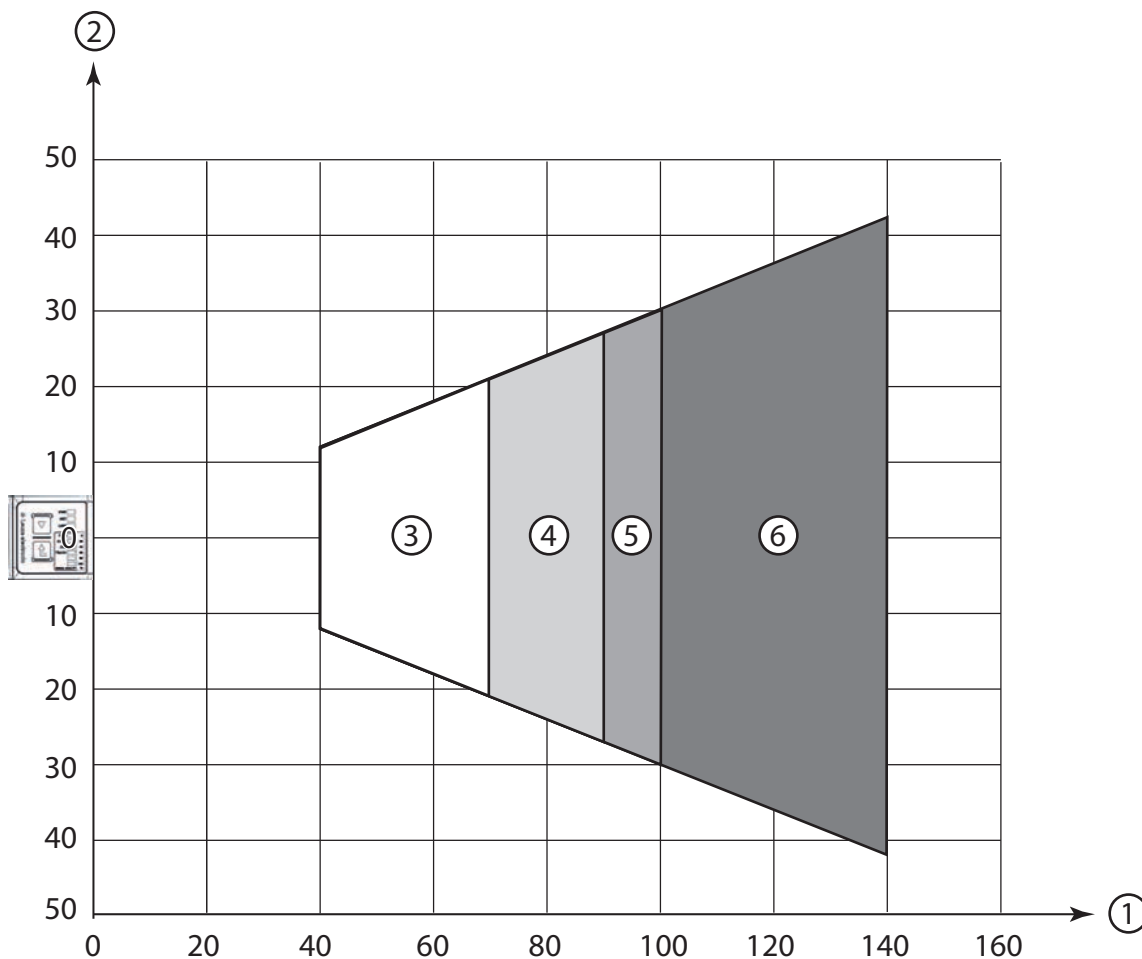
- 1 Distancia de lectura [mm]
- 2 Altura del campo de lectura [mm]
- 3 Resolución m1 = 0,1 mm (4 mil)
Campo de lectura: 50 mm ... 60 mm
- 4 Resolución m2 = 0,127 mm (5 mil)
Campo de lectura: 50 mm ... 60 mm
- 5 Resolución m3 = 0,19 mm (7,5 mil)
Campo de lectura: 45 mm ... 65 mm
- 6 Resolución m4 = 0,25 mm (10 mil)
Campo de lectura: 40 mm ... 70 mm

Figura 6.5: Óptica U2 códigos 2D

Distancias de lectura para lector de códigos con óptica N1

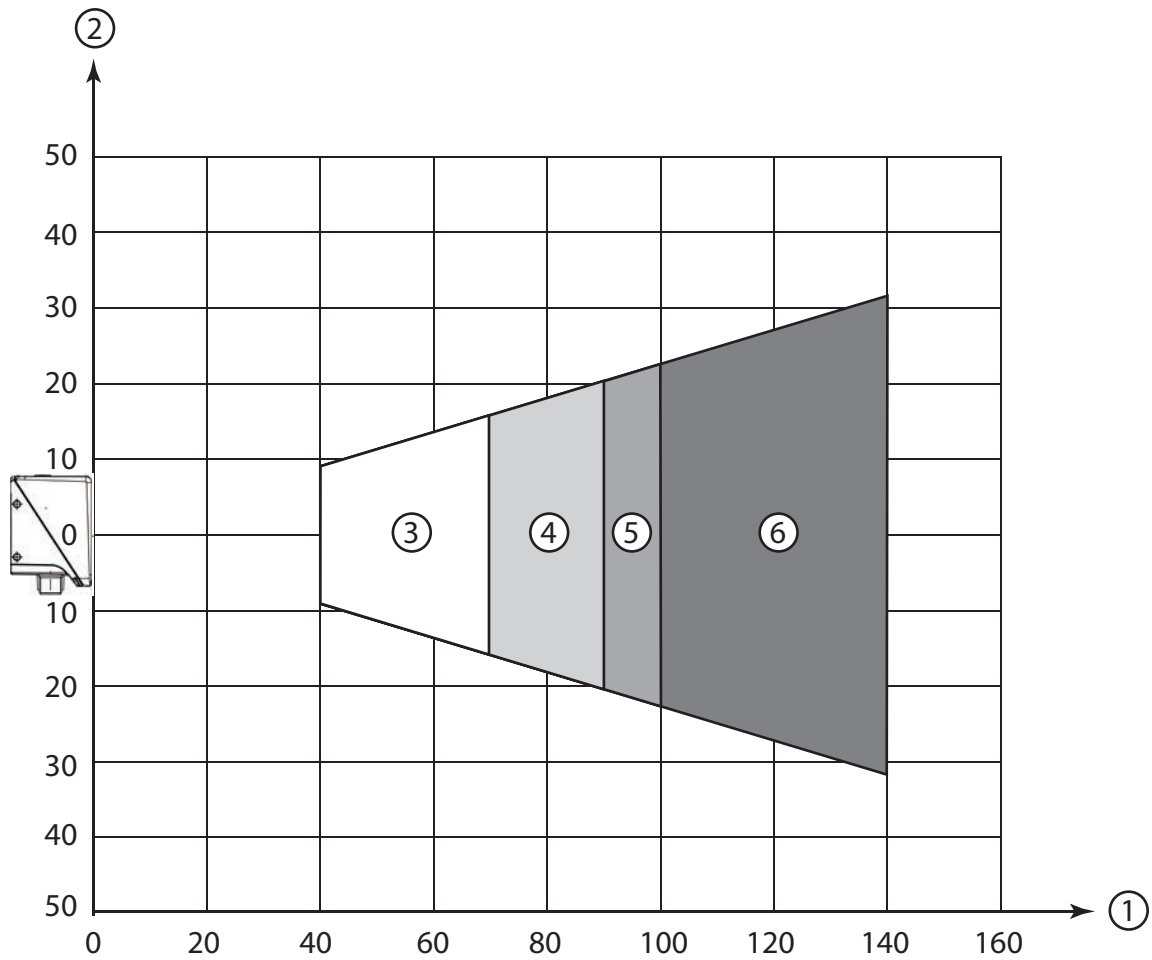
NOTA

Tenga en cuenta que las distancias de lectura reales dependen de factores tales como el material de las etiquetas, la calidad de impresión, el ángulo de lectura, el contraste de la impresión, etc., por lo que pueden diferir de las distancias de lectura aquí indicadas.



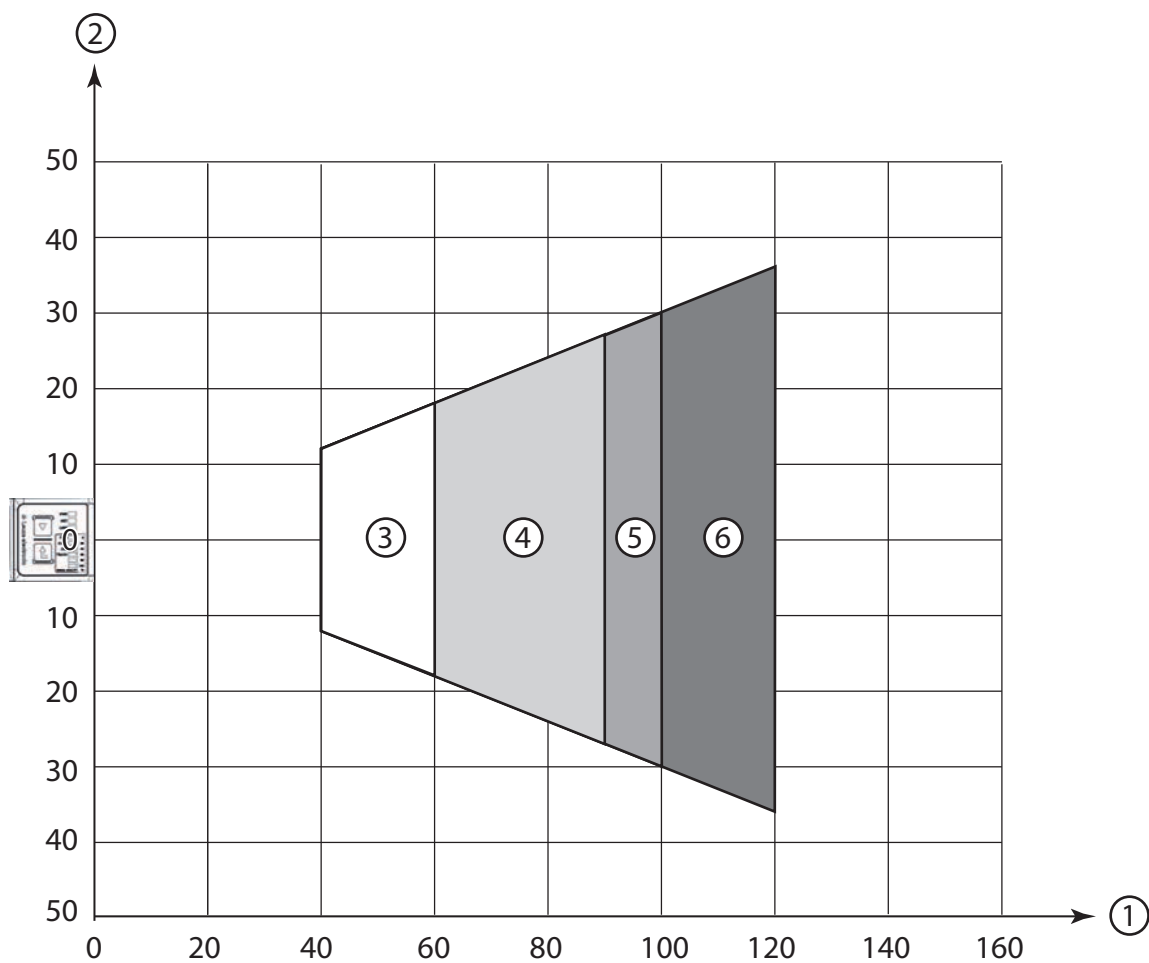
- 1 Distancia de lectura [mm]
- 2 Ancho del campo de lectura [mm]
- 3 Resolución m1 = 0,127 mm (5 mil)
Campo de lectura: 40 mm ... 70 mm
- 4 Resolución m2 = 0,19 mm (7,5 mil)
Campo de lectura: 40 mm ... 90 mm
- 5 Resolución m3 = 0,25 mm (10 mil)
Campo de lectura: 40 mm ... 100 mm
- 6 Resolución m4 = 0,5 mm (20 mil)
Campo de lectura: 40 mm ... 140 mm

Figura 6.6: Óptica N1 **códigos 1D**



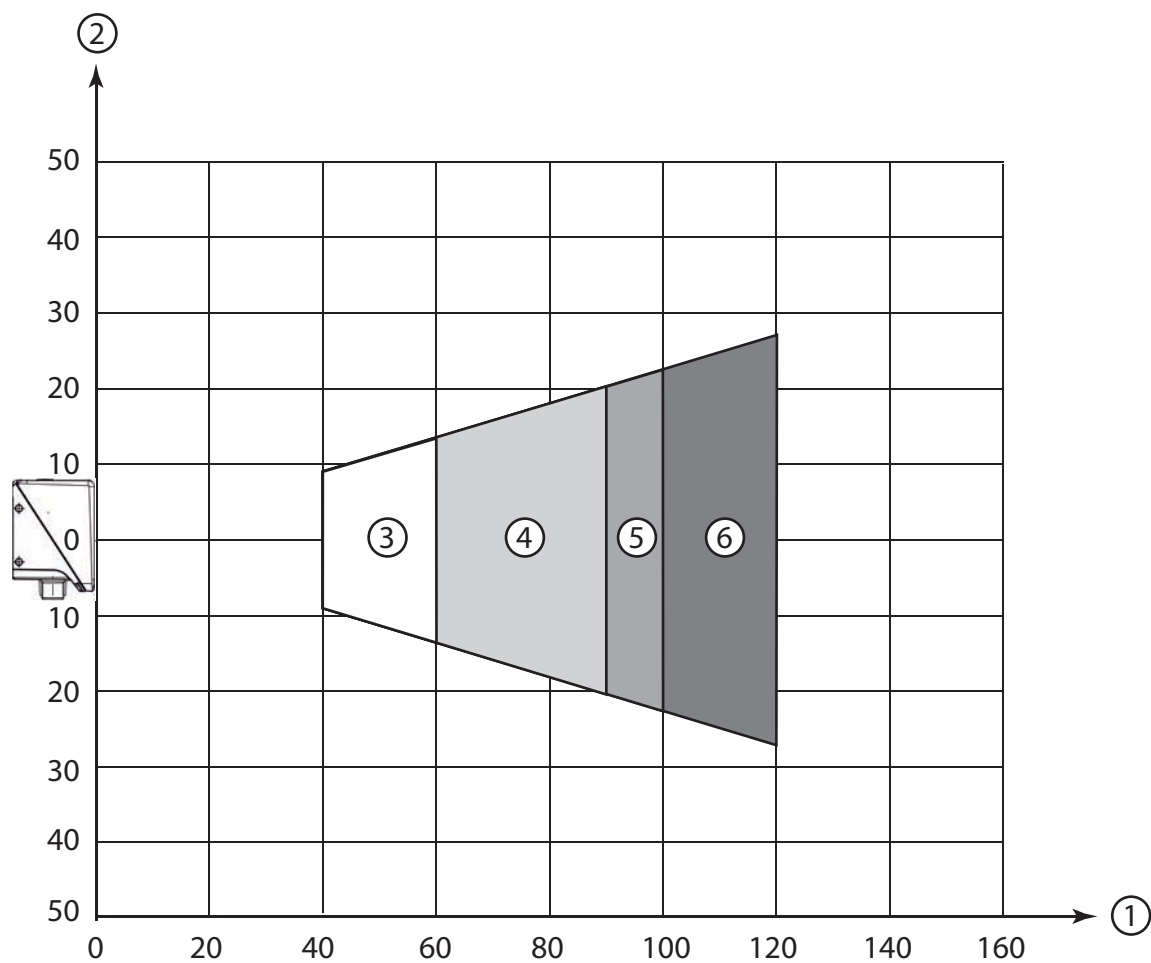
- 1 Distancia de lectura [mm]
- 2 Altura del campo de lectura [mm]
- 3 Resolución m1 = 0,127 mm (5 mil)
Campo de lectura: 40 mm ... 70 mm
- 4 Resolución m2 = 0,19 mm (7,5 mil)
Campo de lectura: 40 mm ... 90 mm
- 5 Resolución m3 = 0,25 mm (10 mil)
Campo de lectura: 40 mm ... 100 mm
- 6 Resolución m4 = 0,5 mm (20 mil)
Campo de lectura: 40 mm ... 140 mm

Figura 6.7: Óptica N1 **códigos 1D**



- 1 Distancia de lectura [mm]
- 2 Ancho del campo de lectura [mm]
- 3 Resolución m1 = 0,127 mm (5 mil)
Campo de lectura: 40 mm ... 60 mm
- 4 Resolución m2 = 0,19 mm (7,5 mil)
Campo de lectura: 40 mm ... 90 mm
- 5 Resolución m3 = 0,25 mm (10 mil)
Campo de lectura: 40 mm ... 100 mm
- 6 Resolución m4 = 0,5 mm (20 mil)
Campo de lectura: 40 mm ... 120 mm

Figura 6.8: Óptica N1 **códigos 2D**



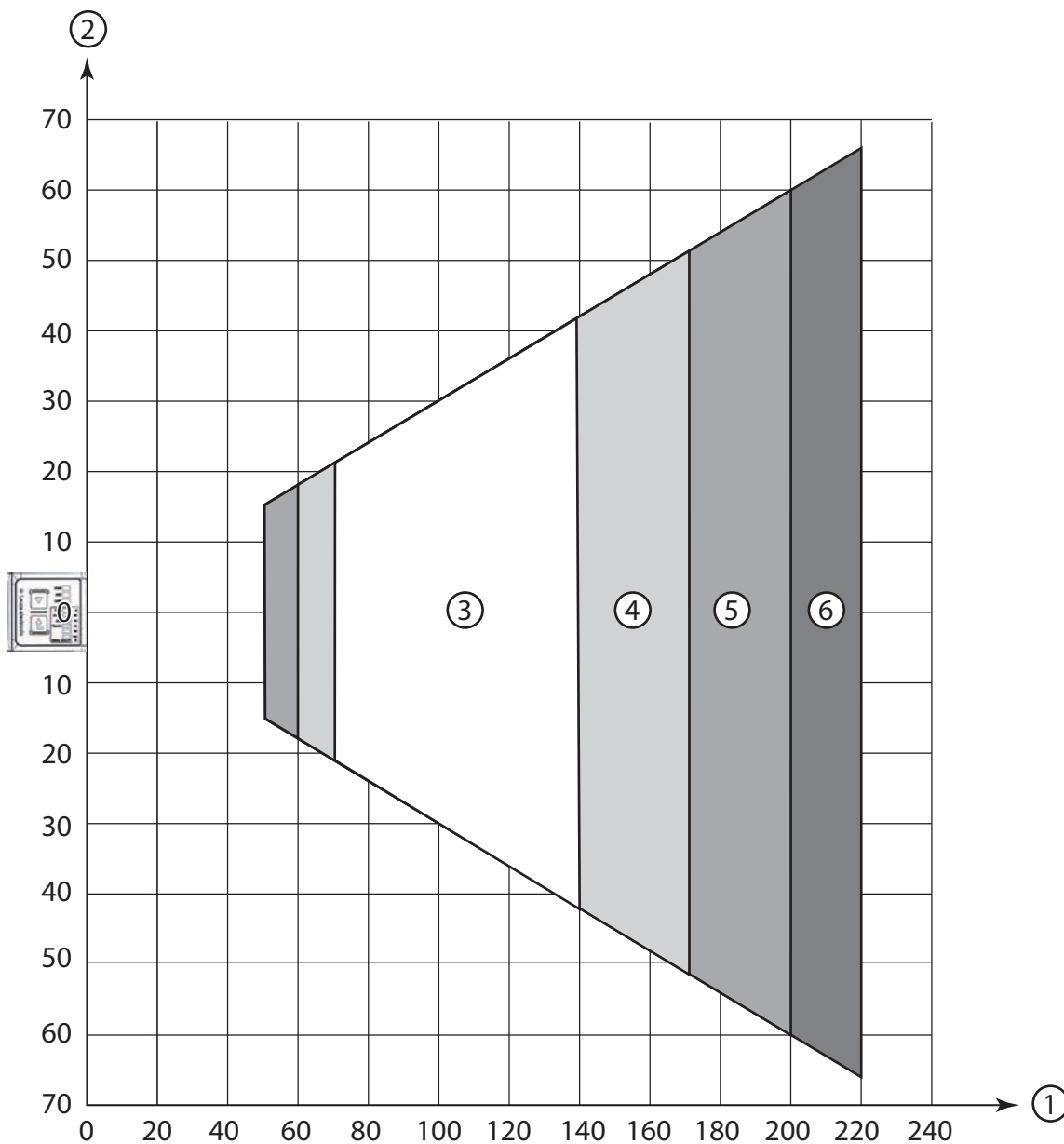
- 1 Distancia de lectura [mm]
- 2 Altura del campo de lectura [mm]
- 3 Resolución $m_1 = 0,127 \text{ mm}$ (5 mil)
Campo de lectura: 40 mm ... 60 mm
- 4 Resolución $m_2 = 0,19 \text{ mm}$ (7,5 mil)
Campo de lectura: 40 mm ... 90 mm
- 5 Resolución $m_3 = 0,25 \text{ mm}$ (10 mil)
Campo de lectura: 40 mm ... 100 mm
- 6 Resolución $m_4 = 0,5 \text{ mm}$ (20 mil)
Campo de lectura: 40 mm ... 120 mm

Figura 6.9: Óptica N1 **códigos 2D**

Distancias de lectura para lector de códigos con óptica M1

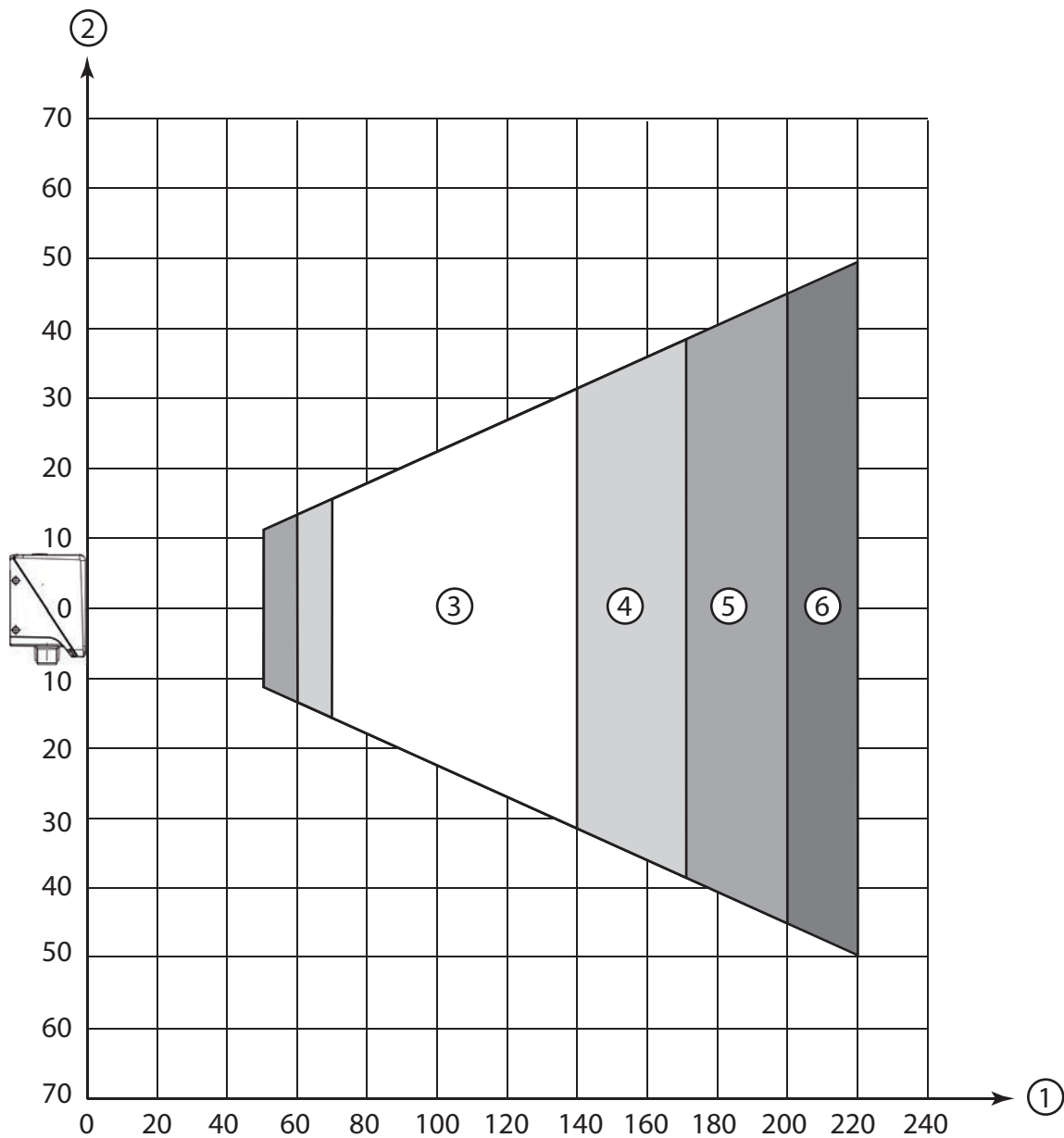
NOTA

Tenga en cuenta que las distancias de lectura reales dependen de factores tales como el material de las etiquetas, la calidad de impresión, el ángulo de lectura, el contraste de la impresión, etc., por lo que pueden diferir de las distancias de lectura aquí indicadas.



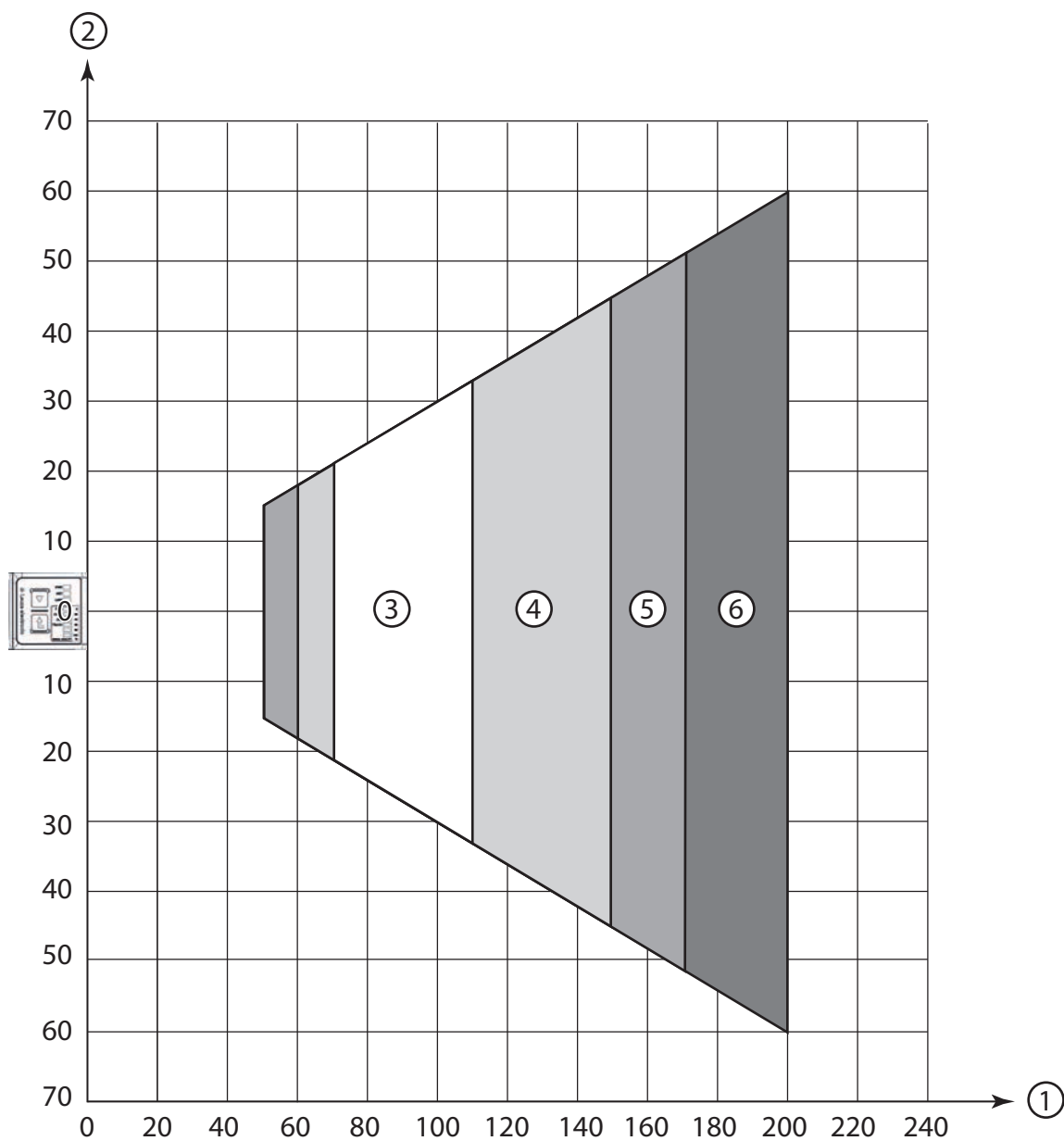
- 1 Distancia de lectura [mm]
- 2 Ancho del campo de lectura [mm]
- 3 Resolución m1 = 0,19 mm (7,5 mil)
Campo de lectura: 70 mm ... 140 mm
- 4 Resolución m2 = 0,25 mm (10 mil)
Campo de lectura: 60 mm ... 170 mm
- 5 Resolución m3 = 0,35 mm (14 mil)
Campo de lectura: 50 mm ... 200 mm
- 6 Resolución m4 = 0,5 mm (20 mil)
Campo de lectura: 50 mm ... 220 mm

Figura 6.10: Óptica M1 **códigos 1D**



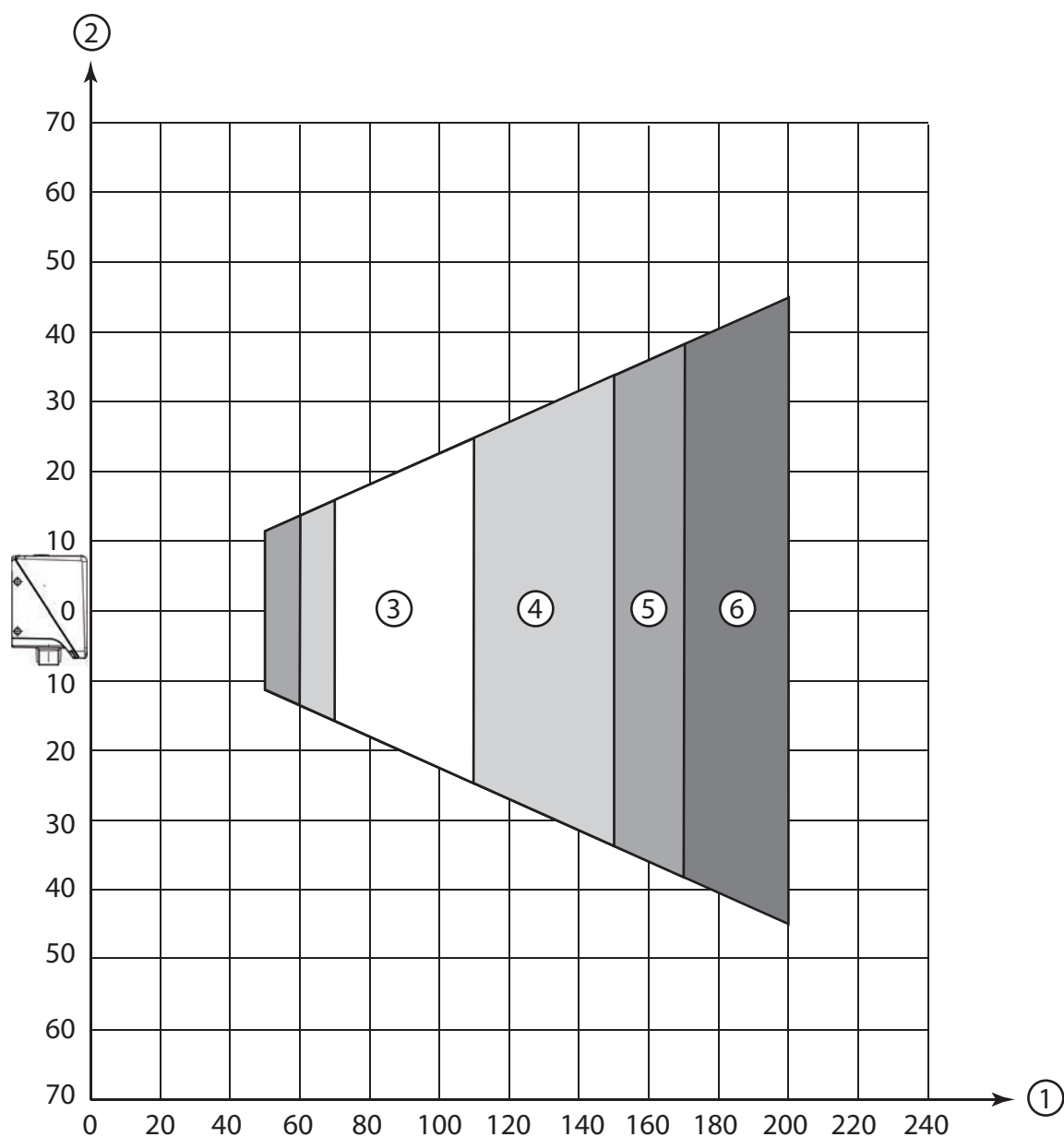
- 1 Distancia de lectura [mm]
- 2 Altura del campo de lectura [mm]
- 3 Resolución $m_1 = 0,19 \text{ mm}$ (7,5 mil)
Campo de lectura: 70 mm ... 140 mm
- 4 Resolución $m_2 = 0,25 \text{ mm}$ (10 mil)
Campo de lectura: 60 mm ... 170 mm
- 5 Resolución $m_3 = 0,35 \text{ mm}$ (14 mil)
Campo de lectura: 50 mm ... 200 mm
- 6 Resolución $m_4 = 0,5 \text{ mm}$ (20 mil)
Campo de lectura: 50 mm ... 220 mm

Figura 6.11: Óptica M1 **códigos 1D**



- 1 Distancia de lectura [mm]
- 2 Ancho del campo de lectura [mm]
- 3 Resolución $m_1 = 0,19$ mm (7,5 mil)
Campo de lectura: 70 mm ... 110 mm
- 4 Resolución $m_2 = 0,25$ mm (10 mil)
Campo de lectura: 60 mm ... 150 mm
- 5 Resolución $m_3 = 0,35$ mm (14 mil)
Campo de lectura: 50 mm ... 170 mm
- 6 Resolución $m_4 = 0,5$ mm (20 mil)
Campo de lectura: 50 mm ... 200 mm

Figura 6.12: Óptica M1 **códigos 2D**



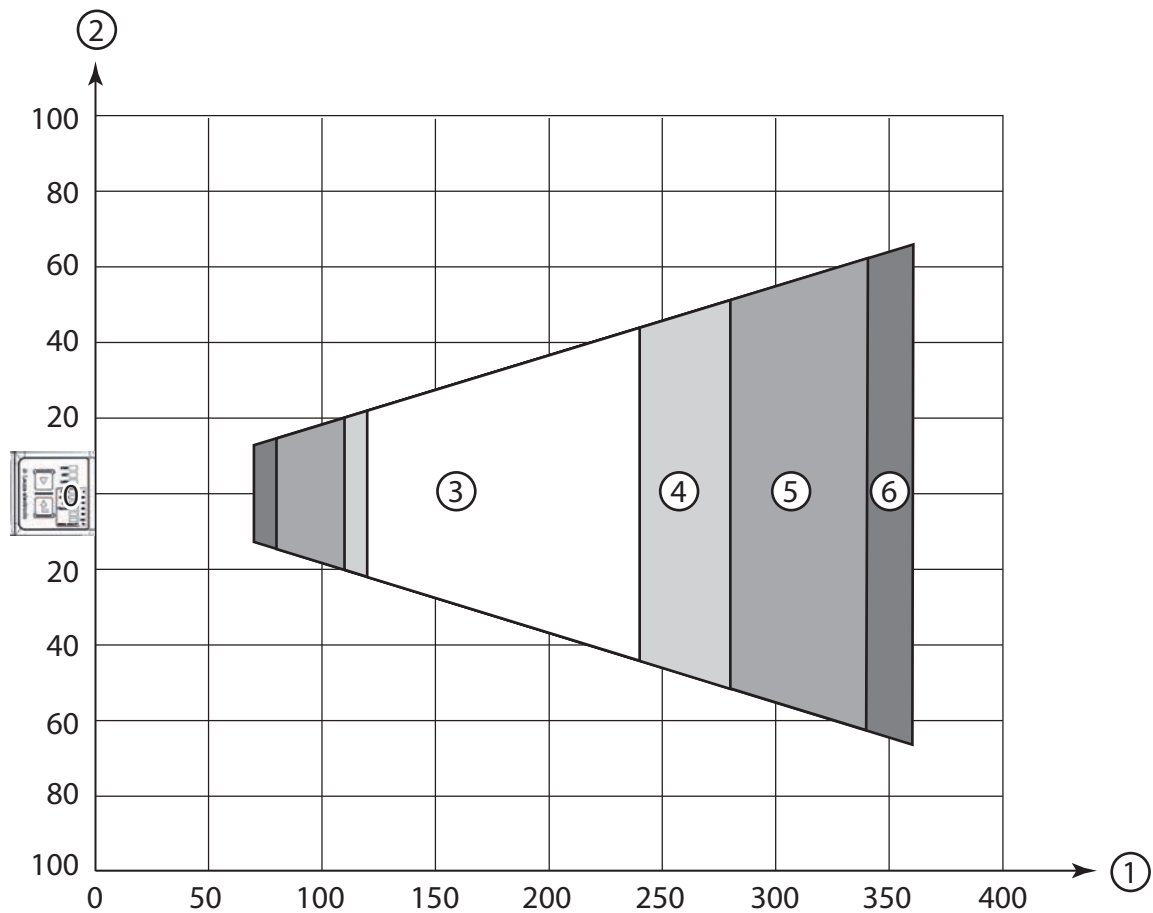
- 1 Distancia de lectura [mm]
- 2 Altura del campo de lectura [mm]
- 3 Resolución $m1 = 0,19 \text{ mm}$ (7,5 mil)
Campo de lectura: 70 mm ... 110 mm
- 4 Resolución $m2 = 0,25 \text{ mm}$ (10 mil)
Campo de lectura: 60 mm ... 150 mm
- 5 Resolución $m3 = 0,35 \text{ mm}$ (14 mil)
Campo de lectura: 50 mm ... 170 mm
- 6 Resolución $m4 = 0,5 \text{ mm}$ (20 mil)
Campo de lectura: 50 mm ... 200 mm

Figura 6.13: Óptica M1 **códigos 2D**

Distancias de lectura para lector de códigos con óptica F

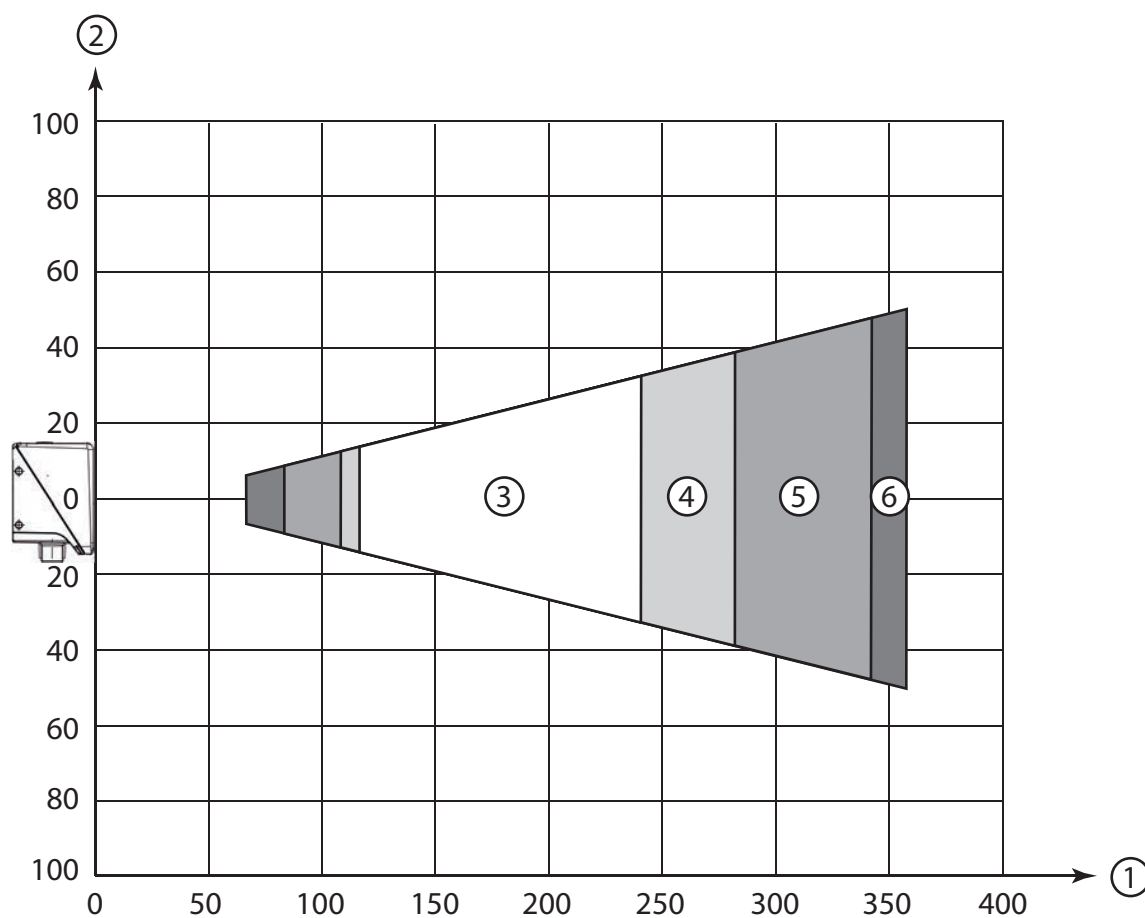
NOTA

Tenga en cuenta que las distancias de lectura reales dependen de factores tales como el material de las etiquetas, la calidad de impresión, el ángulo de lectura, el contraste de la impresión, etc., por lo que pueden diferir de las distancias de lectura aquí indicadas.



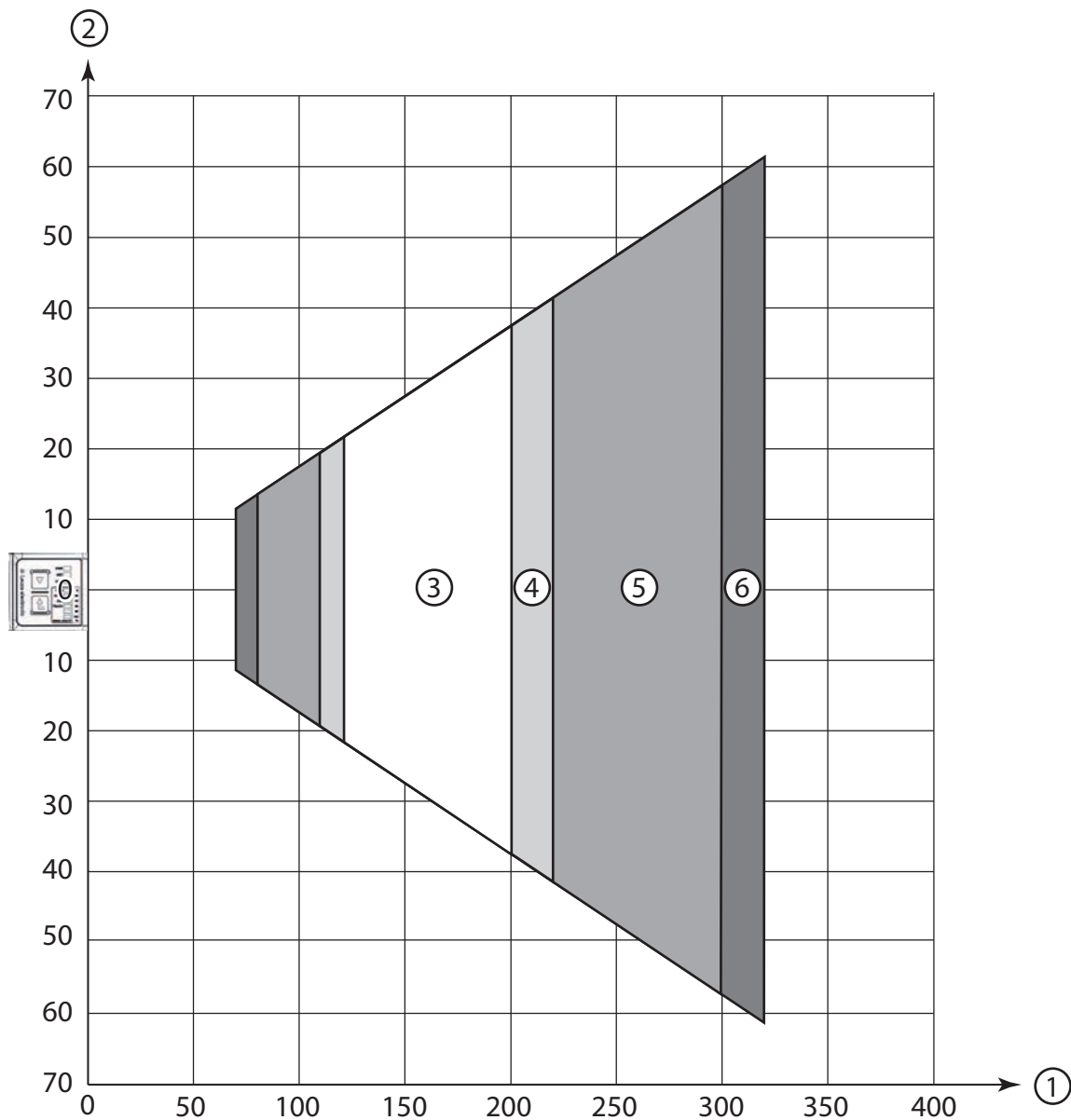
- 1 Distancia de lectura [mm]
- 2 Ancho del campo de lectura [mm]
- 3 Resolución m1 = 0,19 mm (7,5 mil)
Campo de lectura: 120 mm ... 240 mm
- 4 Resolución m2 = 0,25 mm (10 mil)
Campo de lectura: 110 mm ... 280 mm
- 5 Resolución m3 = 0,35 mm (14 mil)
Campo de lectura: 80 mm ... 340 mm
- 6 Resolución m4 = 0,5 mm (20 mil)
Campo de lectura: 70 mm ... 360 mm

Figura 6.14: Óptica F códigos 1D



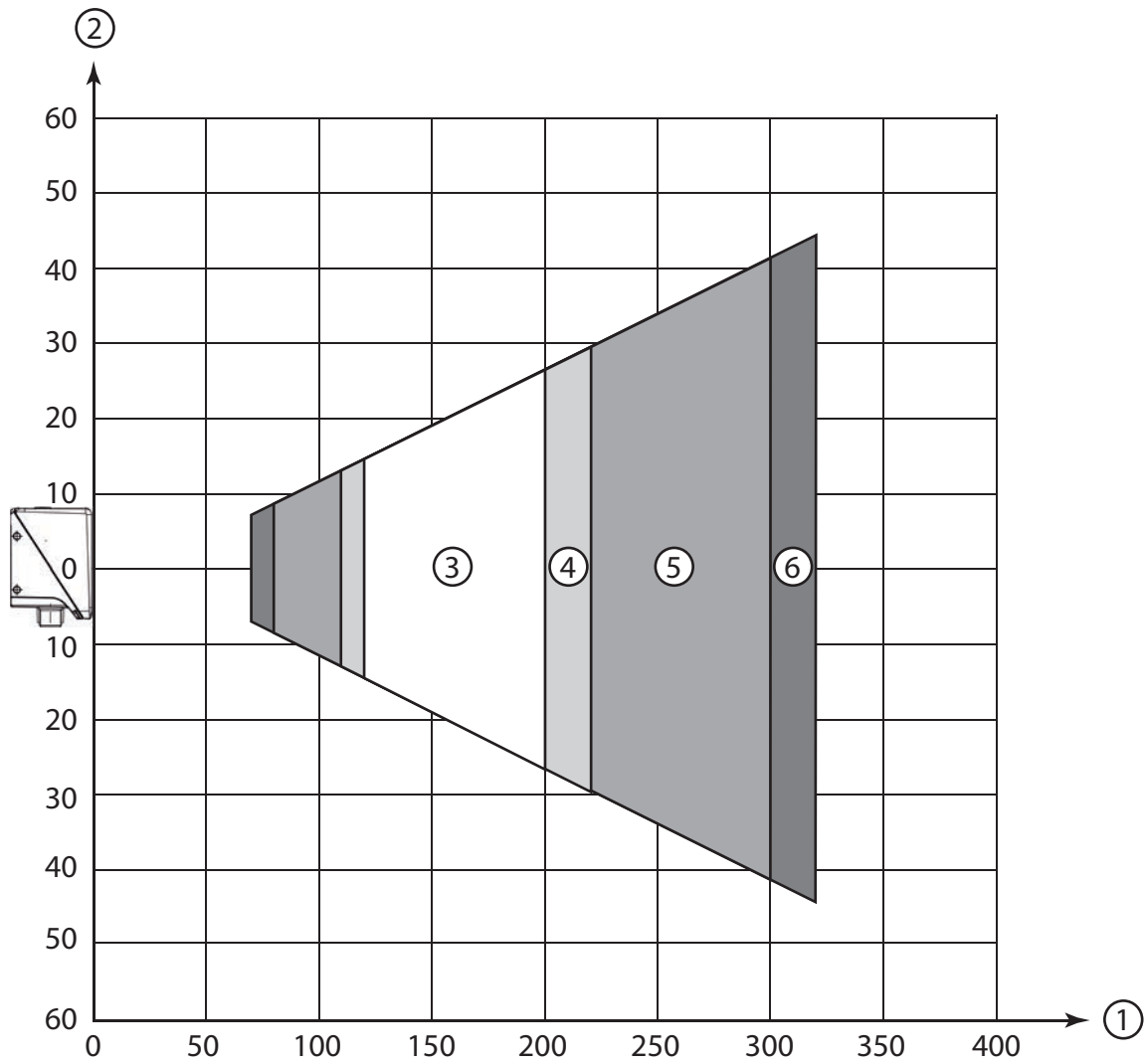
- 1 Distancia de lectura [mm]
- 2 Altura del campo de lectura [mm]
- 3 Resolución m1 = 0,19 mm (7,5 mil)
Campo de lectura: 120 mm ... 240 mm
- 4 Resolución m2 = 0,25 mm (10 mil)
Campo de lectura: 110 mm ... 280 mm
- 5 Resolución m3 = 0,35 mm (14 mil)
Campo de lectura: 80 mm ... 340 mm
- 6 Resolución m4 = 0,5 mm (20 mil)
Campo de lectura: 70 mm ... 360 mm

Figura 6.15: Óptica F **códigos 1D**



- 1 Distancia de lectura [mm]
- 2 Ancho del campo de lectura [mm]
- 3 Resolución $m_1 = 0,19 \text{ mm}$ (7,5 mil)
Campo de lectura: 120 mm ... 200 mm
- 4 Resolución $m_2 = 0,25 \text{ mm}$ (10 mil)
Campo de lectura: 110 mm ... 220 mm
- 5 Resolución $m_3 = 0,35 \text{ mm}$ (14 mil)
Campo de lectura: 80 mm ... 300 mm
- 6 Resolución $m_4 = 0,5 \text{ mm}$ (20 mil)
Campo de lectura: 70 mm ... 320 mm

Figura 6.16: Óptica F códigos 2D




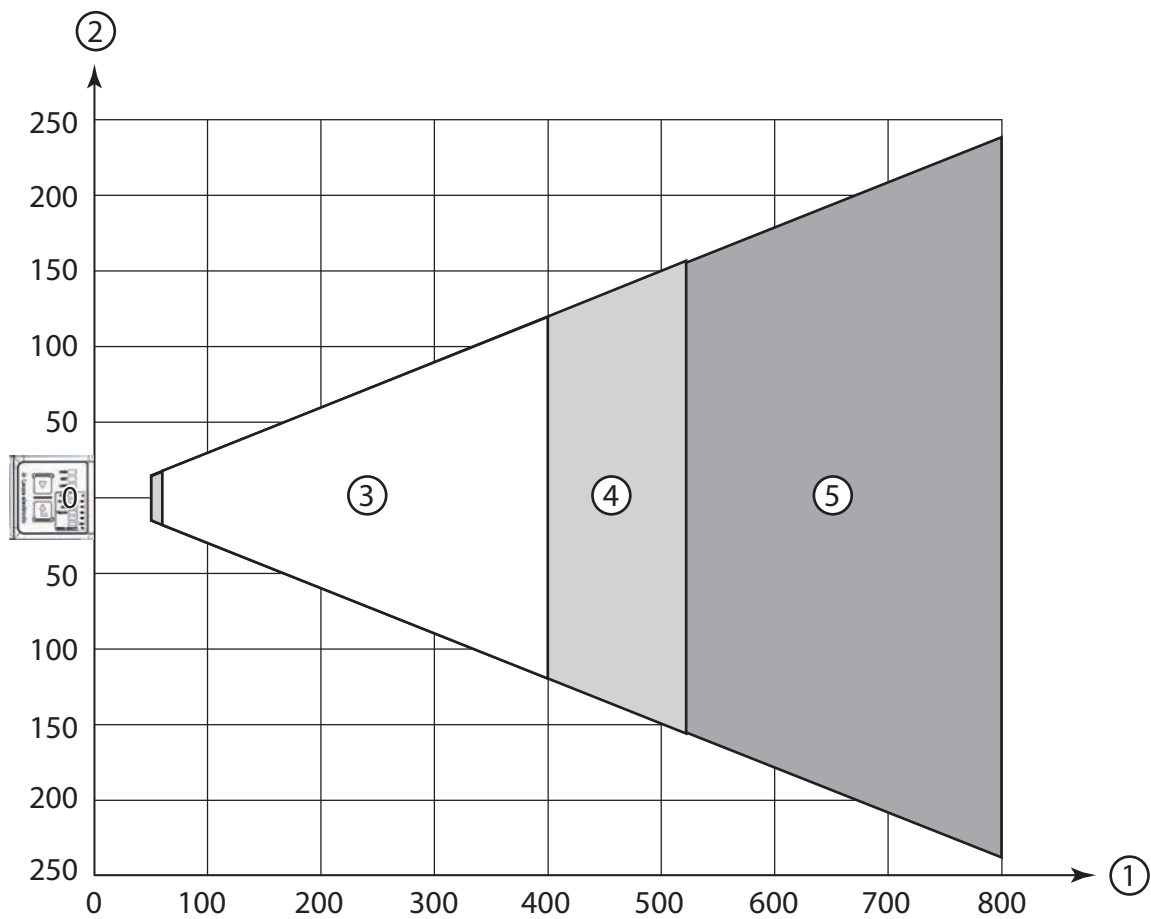
- 1 Distancia de lectura [mm]
- 2 Altura del campo de lectura [mm]
- 3 Resolución $m1 = 0,19 \text{ mm}$ (7,5 mil)
Campo de lectura: 120 mm ... 200 mm
- 4 Resolución $m2 = 0,25 \text{ mm}$ (10 mil)
Campo de lectura: 110 mm ... 220 mm
- 5 Resolución $m3 = 0,35 \text{ mm}$ (14 mil)
Campo de lectura: 80 mm ... 300 mm
- 6 Resolución $m4 = 0,5 \text{ mm}$ (20 mil)
Campo de lectura: 70 mm ... 320 mm

Figura 6.17: Óptica F códigos 2D

Distancias de lectura para lector de códigos con óptica L1

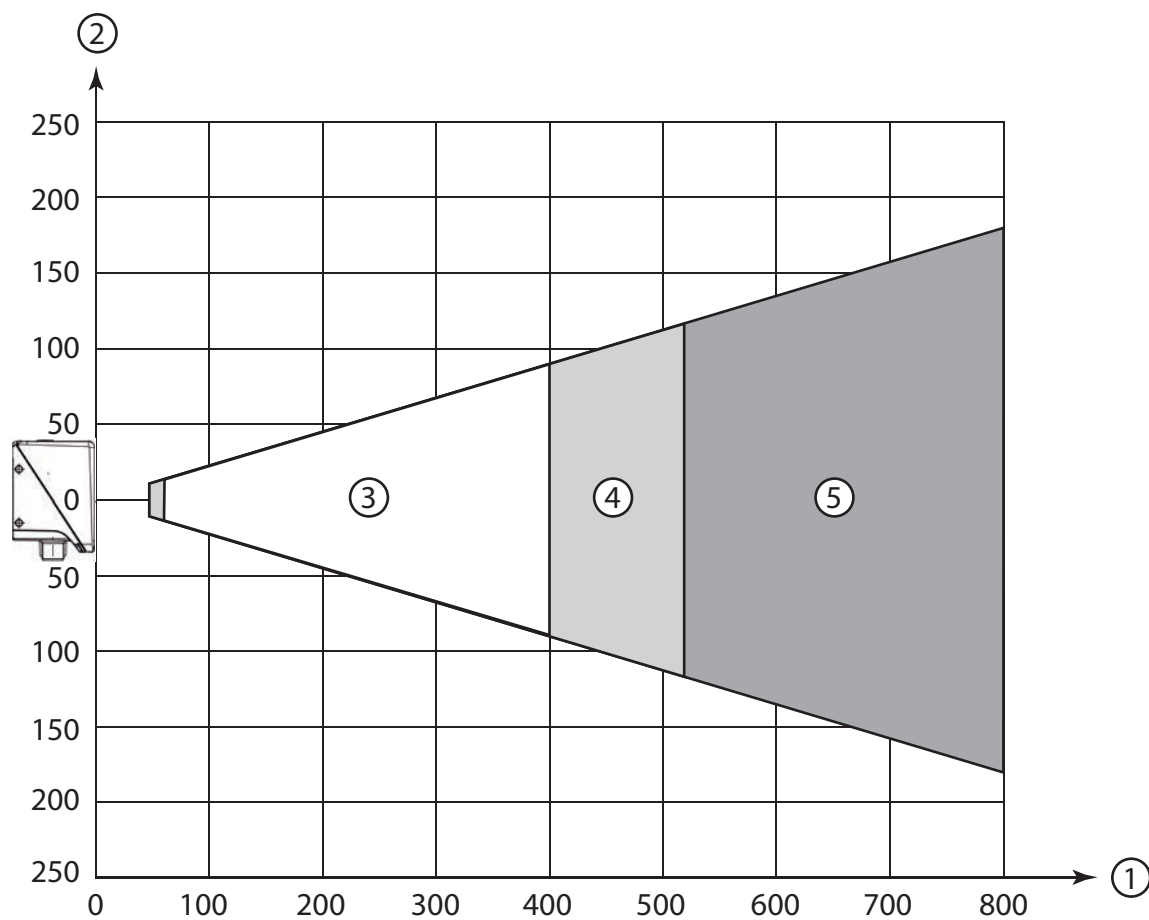
NOTA

 Tenga en cuenta que las distancias de lectura reales dependen de factores tales como el material de las etiquetas, la calidad de impresión, el ángulo de lectura, el contraste de la impresión, etc., por lo que pueden diferir de las distancias de lectura aquí indicadas.



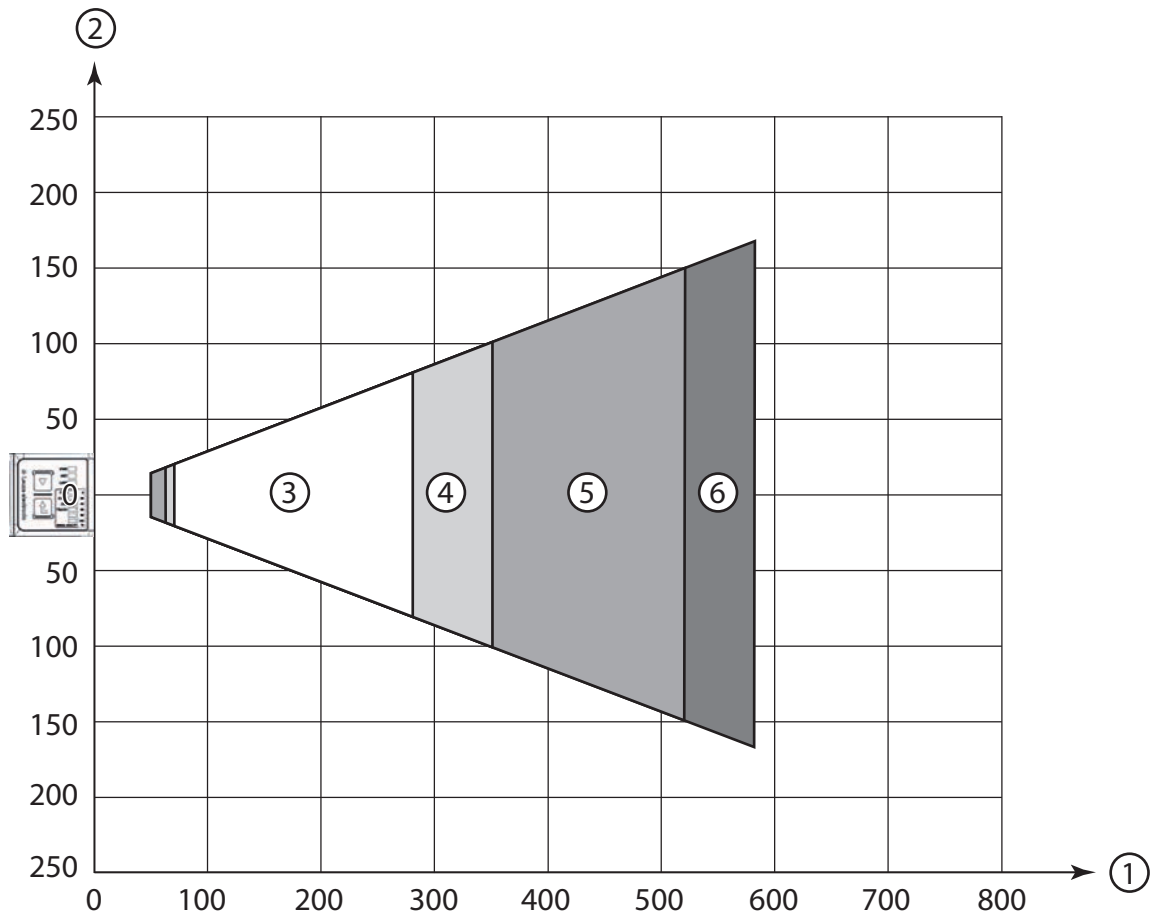
- 1 Distancia de lectura [mm]
- 2 Ancho del campo de lectura [mm]
- 3 Resolución $m1 = 0,35 \text{ mm}$ (14 mil)
Campo de lectura: 60 mm ... 400 mm
- 4 Resolución $m2 = 0,5 \text{ mm}$ (20 mil)
Campo de lectura: 50 mm ... 520 mm
- 5 Resolución $m3 = 1 \text{ mm}$ (40 mil)
Campo de lectura: 50 mm ... 800 mm

Figura 6.18: Óptica L1 **códigos 1D**



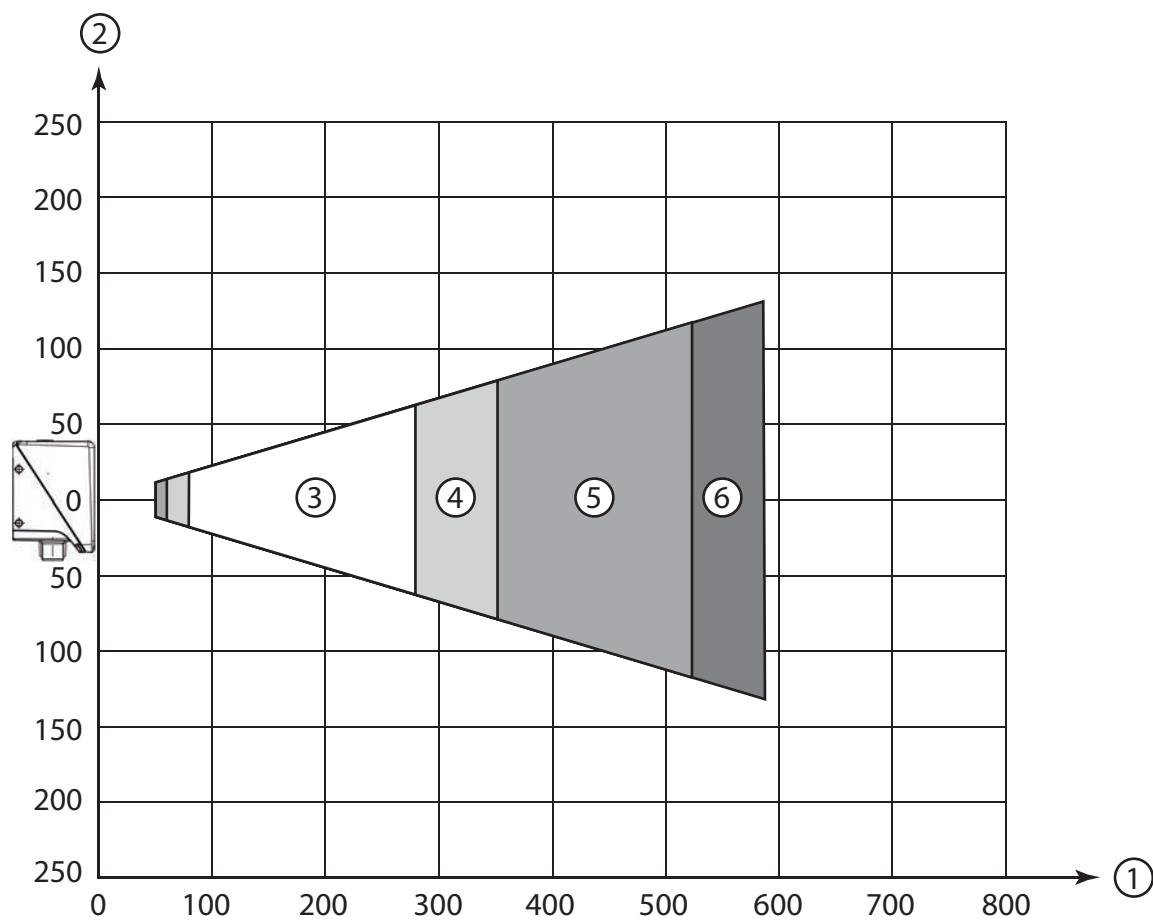
- 1 Distancia de lectura [mm]
- 2 Altura del campo de lectura [mm]
- 3 Resolución $m1 = 0,35 \text{ mm}$ (14 mil)
Campo de lectura: 60 mm ... 400 mm
- 4 Resolución $m2 = 0,5 \text{ mm}$ (20 mil)
Campo de lectura: 50 mm ... 520 mm
- 5 Resolución $m3 = 1 \text{ mm}$ (40 mil)
Campo de lectura: 50 mm ... 800 mm

Figura 6.19: Óptica L1 **códigos 1D**



- 1 Distancia de lectura [mm]
- 2 Ancho del campo de lectura [mm]
- 3 Resolución $m1 = 0,35 \text{ mm}$ (14 mil)
Campo de lectura: 80 mm ... 280 mm
- 4 Resolución $m2 = 0,5 \text{ mm}$ (20 mil)
Campo de lectura: 60 mm ... 350 mm
- 5 Resolución $m3 = 0,8 \text{ mm}$ (32 mil)
Campo de lectura: 50 mm ... 520 mm
- 6 Resolución $m4 = 1 \text{ mm}$ (40 mil)
Campo de lectura: 50 mm ... 580 mm

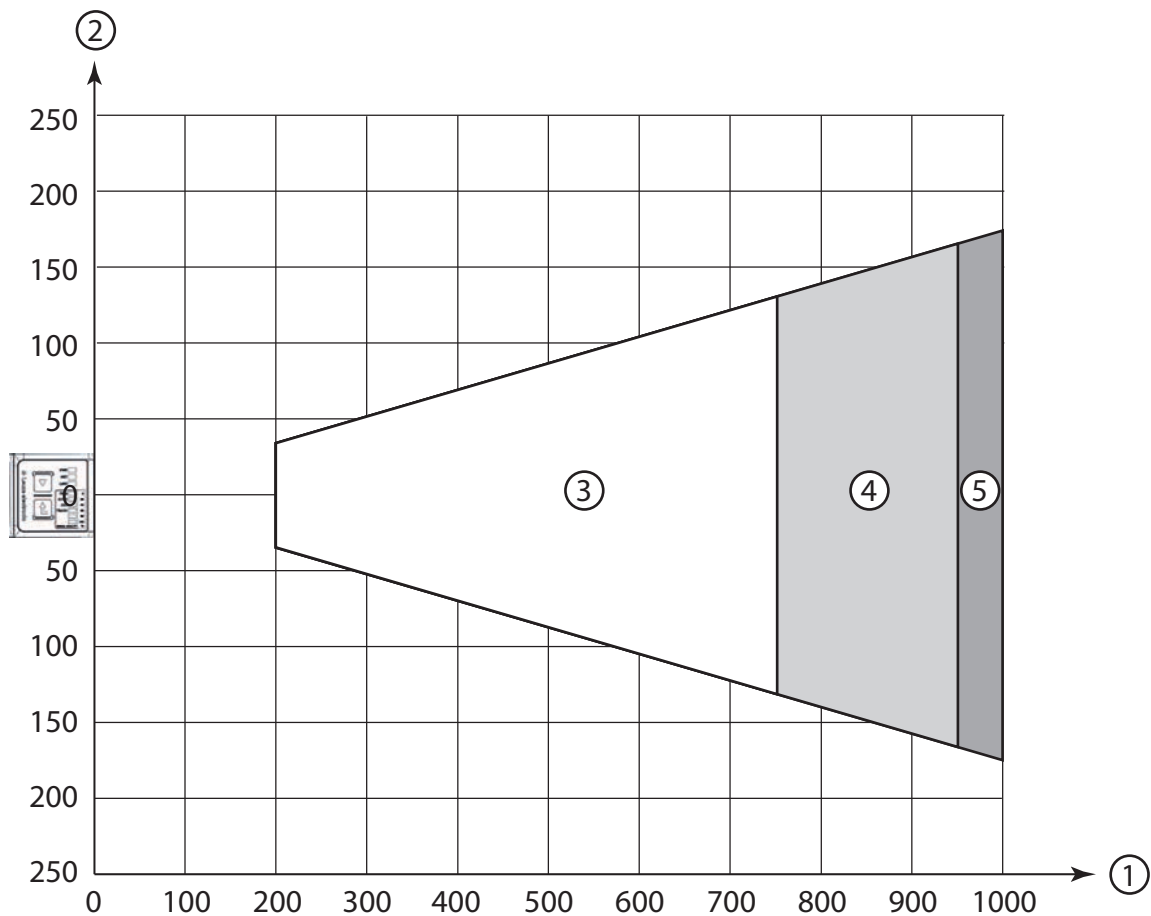
Figura 6.20: Óptica L1 **códigos 2D**



- 1 Distancia de lectura [mm]
- 2 Altura del campo de lectura [mm]
- 3 Resolución $m_1 = 0,35 \text{ mm}$ (14 mil)
Campo de lectura: 80 mm ... 280 mm
- 4 Resolución $m_2 = 0,5 \text{ mm}$ (20 mil)
Campo de lectura: 60 mm ... 350 mm
- 5 Resolución $m_3 = 0,8 \text{ mm}$ (32 mil)
Campo de lectura: 50 mm ... 520 mm
- 6 Resolución $m_4 = 1 \text{ mm}$ (40 mil)
Campo de lectura: 50 mm ... 580 mm

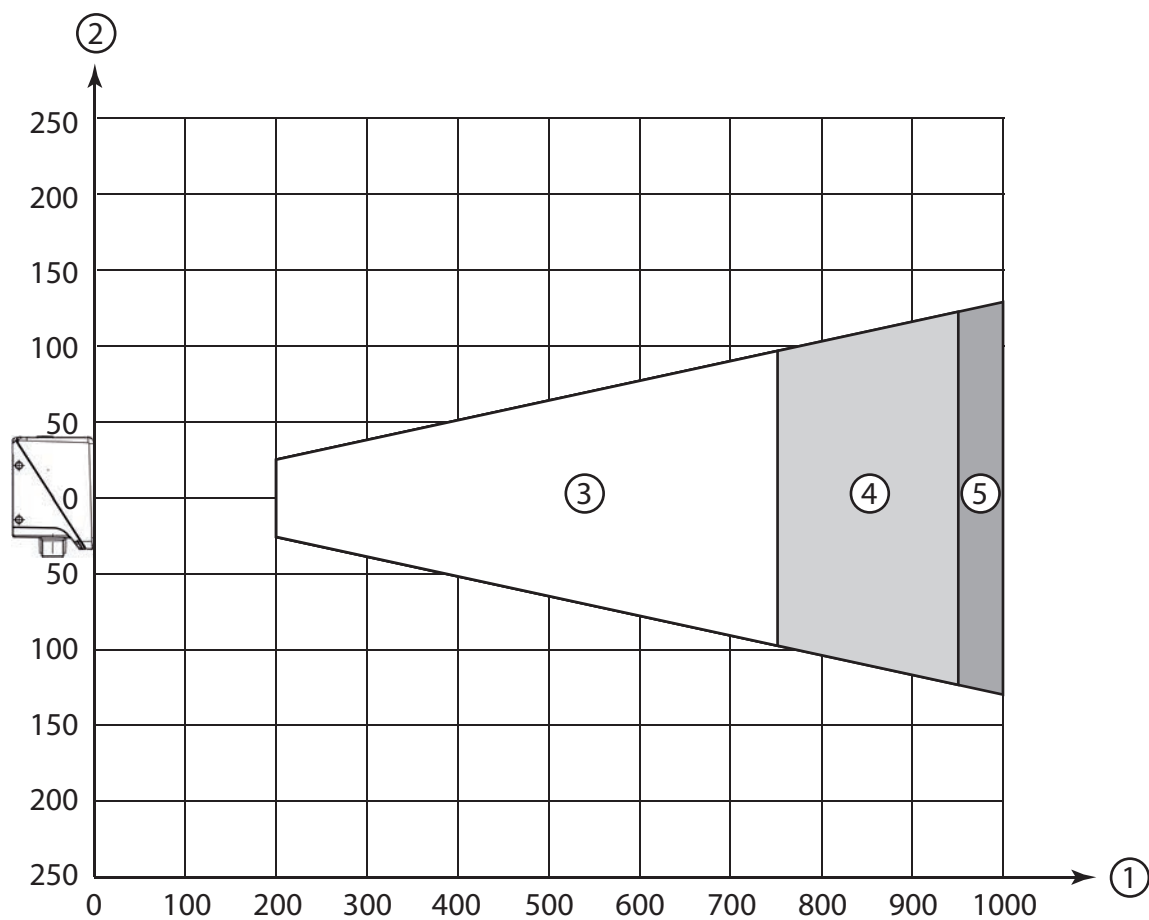
Figura 6.21: Óptica L1 **códigos 2D**

Distancias de lectura para lector de códigos con óptica L2



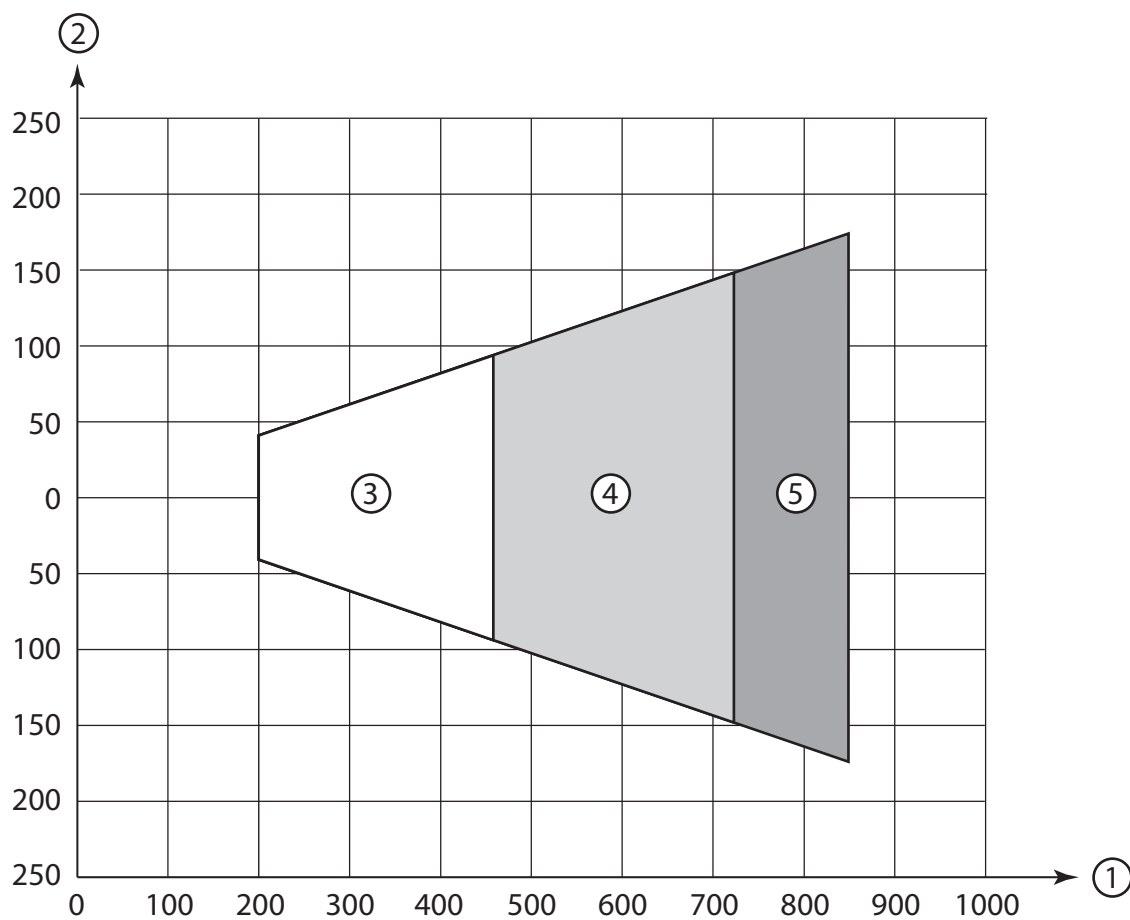
- 1 Distancia de lectura [mm]
- 2 Ancho del campo de lectura [mm]
- 3 Resolución m1 = 0,5 mm (20 mil)
Campo de lectura: 200 mm ... 750 mm
- 4 Resolución m2 = 0,8 mm (32 mil)
Campo de lectura: 200 mm ... 950 mm
- 5 Resolución m3 = 1 mm (40 mil)
Campo de lectura: 200 mm ... 1000 mm

Figura 6.22: Óptica L2 **códigos 1D**



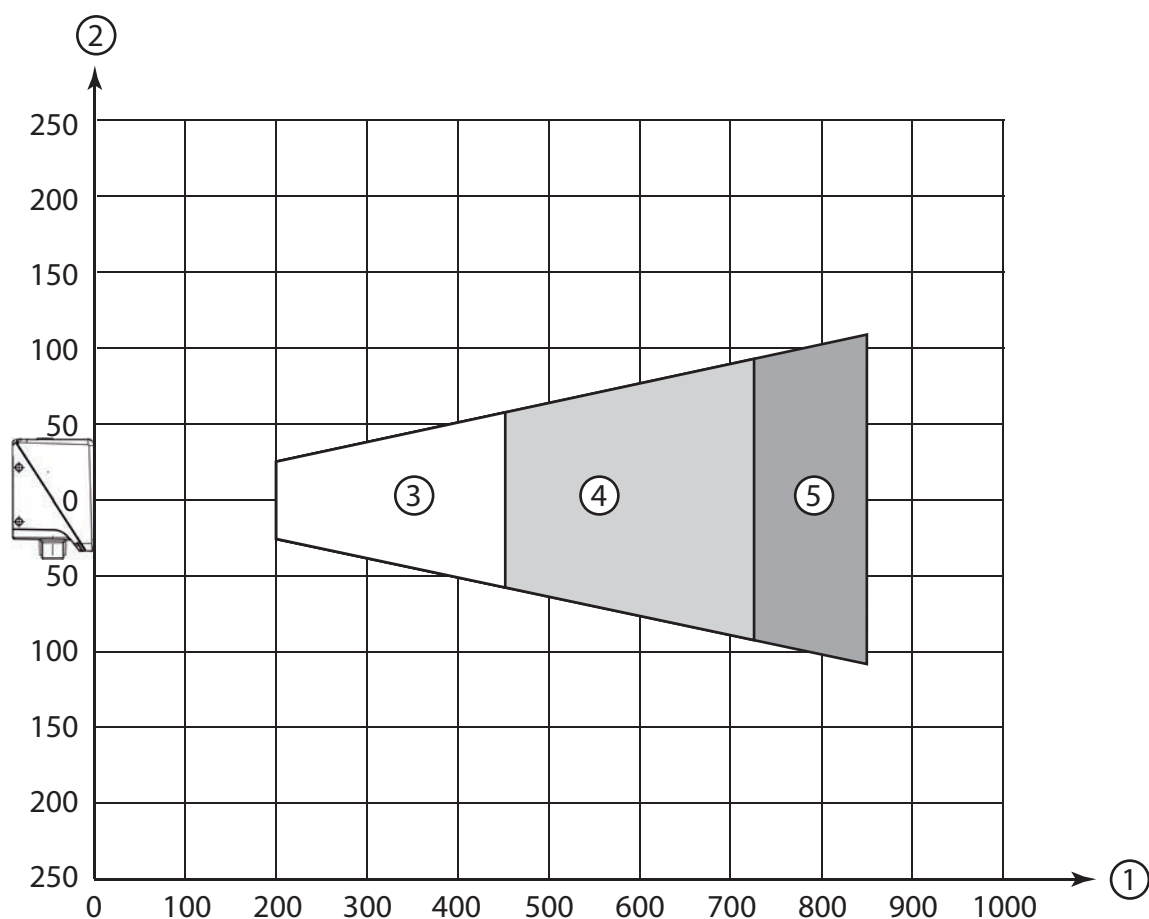
- 1 Distancia de lectura [mm]
- 2 Altura del campo de lectura [mm]
- 3 Resolución $m1 = 0,5 \text{ mm}$ (20 mil)
Campo de lectura: 200 mm ... 750 mm
- 4 Resolución $m2 = 0,8 \text{ mm}$ (32 mil)
Campo de lectura: 200 mm ... 950 mm
- 5 Resolución $m3 = 1 \text{ mm}$ (40 mil)
Campo de lectura: 200 mm ... 1000 mm

Figura 6.23: Óptica L2 **códigos 1D**



- 1 Distancia de lectura [mm]
- 2 Ancho del campo de lectura [mm]
- 3 Resolución $m1 = 0,5$ mm (20 mil)
Campo de lectura: 200 mm ... 460 mm
- 4 Resolución $m2 = 0,8$ mm (32 mil)
Campo de lectura: 200 mm ... 720 mm
- 5 Resolución $m3 = 1$ mm (40 mil)
Campo de lectura: 200 mm ... 850 mm

Figura 6.24: Óptica L2 **códigos 2D**



- 1 Distancia de lectura [mm]
- 2 Altura del campo de lectura [mm]
- 3 Resolución $m1 = 0,5$ mm (20 mil)
Campo de lectura: 200 mm ... 460 mm
- 4 Resolución $m2 = 0,8$ mm (32 mil)
Campo de lectura: 200 mm ... 720 mm
- 5 Resolución $m3 = 1$ mm (40 mil)
Campo de lectura: 200 mm ... 850 mm

Figura 6.25: Óptica L2 **códigos 2D**

6.1.4 Tamaño de campo visual

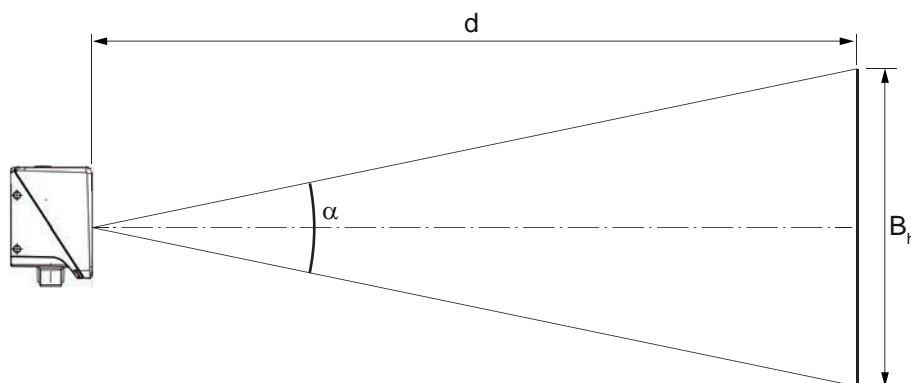
En la siguiente tabla se muestra la dependencia entre la distancia de trabajo y el campo visual resultante para las variantes de la óptica del sensor. La distancia de trabajo es el recorrido que va desde el canto delantero del sensor hasta el código. Utilice los datos para calcular el campo visual típico (FOV) para su aplicación.

Tabla 6.1: Tamaño de campo visual

Variante óptica	Objetivo	Posición de enfoque	Ángulo de apertura horizontal típico	Ángulo de apertura vertical típico
Óptica U2	12 mm	50 mm	20°	15°
Óptica N1	7,4 mm	70 mm	32,2°	24,4°
Óptica M1	7,4 mm	105 mm	32,2°	24,4°
Óptica F1/2	12 mm	185 mm	20°	15°
Óptica L1	7,4 mm	285 mm	32,2°	24,4°
Óptica L2	12 mm	700 mm	20°	15°

Fórmula para el cálculo del campo visual

$$\text{Campo visual}_x = 2 \times [\tan (\alpha / 2) \times d]$$



- B_v Campo visual horizontal o vertical
 α Ángulo de apertura horizontal o vertical
 d Distancia de la cámara desde la cubierta de la óptica hasta el código

Figura 6.26: Campo visual

Ejemplo:

DCR 200i con óptica L1 y una distancia de la cámara de 300 mm:

- Campo visual horizontal = $2 \times [\tan (32.2 / 2) \times 300 \text{ mm}] = 173 \text{ mm}$
- Campo visual vertical = $2 \times [\tan (24.4 / 2) \times 300 \text{ mm}] = 130 \text{ mm}$

6.2 Montar el lector de códigos

6.2.1 Montaje con tornillos de fijación M4

- ↪ Monte el equipo con tornillos de fijación M4 (no incluidos en el alcance del suministro) en la instalación.
 - ⇒ Máximo par de apriete de los tornillos de fijación: 1,4 Nm
 - ⇒ Posición y profundidad de las roscas de fijación: vea capítulo 14.5 "Dibujos acotados"

6.2.2 Montaje con sistema de montaje BTU 320M-D12

El montaje con un sistema de montaje BTU 320M-D12 está previsto para una fijación con varillas de 12 mm. Acerca de las indicaciones de pedido vea capítulo 15.5 "Otros accesorios".

- ↪ Monte el sistema de montaje con el perfil de apriete en la varilla (lado de la instalación).
- ↪ Monte el equipo con tornillos de fijación M4 en el sistema de montaje.
 - ⇒ Máximo par de apriete de los tornillos de fijación: 1,4 Nm
 - ⇒ Posición y profundidad de las roscas de fijación: vea capítulo 14.5 "Dibujos acotados"

6.2.3 Montaje con escuadra de fijación BT 320M

El montaje con una escuadra de fijación BT 320M está previsto para un montaje en pared. Acerca de las indicaciones de pedido vea capítulo 15.5 "Otros accesorios".

- ↪ Monte la escuadra de fijación en el lado de la instalación con tornillos de fijación M4 (incluidos en el volumen de entrega).
- ↪ Monte el equipo con tornillos de fijación M4 en la escuadra de fijación.
 - ⇒ Máximo par de apriete de los tornillos de fijación: 1,4 Nm
 - ⇒ Posición y profundidad de las roscas de fijación: vea capítulo 14.5 "Dibujos acotados"





6.2.4 Montaje con escuadra de fijación BTU 320M-D12-RL70

El montaje con una escuadra de fijación BTU 320M-D12-RL70 está previsto para una fijación con varillas de 12 mm en combinación con la luz anular RL-70/40r-003-M12. Acerca de las indicaciones de pedido vea capítulo 15.5 "Otros accesorios".

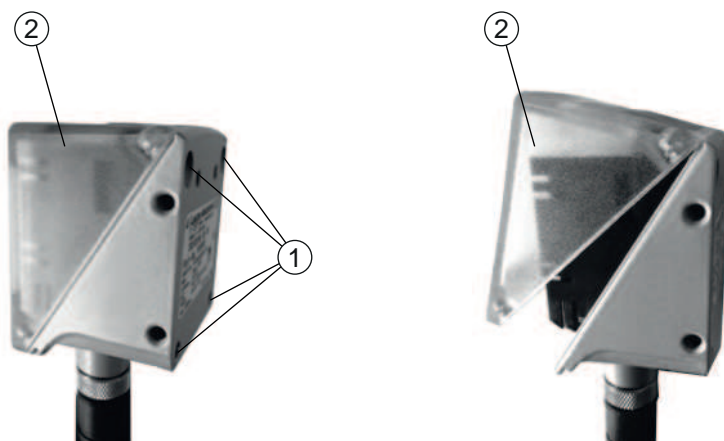
- ↪ Monte la luz anular con tornillos de fijación M4 en la escuadra de fijación.
- ↪ Monte el equipo con tornillos de fijación M4 en la escuadra de fijación.
 - ⇒ Máximo par de apriete de los tornillos de fijación: 1,4 Nm
 - ⇒ Posición y profundidad de las roscas de fijación: vea capítulo 14.5 "Dibujos acotados"
- ↪ Monte la escuadra de fijación con el perfil de apriete en la varilla (lado de la instalación).

6.3 Sustituir la cubierta de la carcasa

En casos individuales puede sustituir la cubierta de la carcasa del lector de códigos, p. ej. cuando la placa de protección esté arañada, o cuando unas condiciones de uso modificadas requieran una cubierta de carcasa con filtro de polarización. Acerca de las indicaciones de pedido vea capítulo 15.3 "Accesorios ópticos".

NOTA	
	<p>Con carcasa de acero inoxidable sin sustitución de la cubierta de la carcasa.</p> <p>↪ En los equipos con carcasa de acero inoxidable no se debe sustituir la cubierta de la carcasa.</p>
NOTA	
	<p>¡Sustituir la cubierta de la carcasa solo cuando el equipo esté sin tensión!</p> <p>Sustituya la cubierta de la carcasa únicamente cuando el equipo esté sin tensión.</p> <p>↪ Antes de sustituir la cubierta de la carcasa, separe el equipo de la alimentación de tensión.</p>
NOTA	
	<p>¡Comprobar la junta antes del montaje!</p> <p>↪ Antes de montar la nueva cubierta de la carcasa, compruebe que esté limpia la junta en la base de la carcasa del lector de códigos.</p>
NOTA	
	<p>¡Limpiar la nueva cubierta de la carcasa antes del montaje!</p> <p>↪ Antes del montaje, limpie la nueva cubierta de la carcasa con un paño suave.</p>

- ↪ Suelte los cuatro tornillos de fijación de la cubierta de la carcasa.
- ↪ Vuelque la cubierta de la carcasa primero abajo de la base de la carcasa.
- ↪ Levante luego la cubierta de la carcasa separándola de la base de la carcasa.
- ↪ Monte la nueva cubierta de la carcasa siguiendo el orden inverso. El par de apriete de los tornillos de fijación es de 0,25 Nm.



- 1 Tornillos de fijación
- 2 Cubierta de la carcasa

Figura 6.27: Sustituir la cubierta de la carcasa

6.4 Colocar una lámina difusora

Para reducir reflexiones perturbadoras puede colocar una lámina difusora en el disco de la cubierta de la carcasa.

NOTA



¡No usar la lámina difusora en combinación con el filtro de polarización!

El uso de una lámina difusora no es apropiado junto con el filtro de polarización.

NOTA



¡Colocar la lámina difusora solo sobre una superficie libre de polvo y grasa!

↳ Antes de colocar la lámina difusora, asegúrese de que la superficie está libre de polvo y grasa.

↳ Observe la orientación correcta de la lámina difusora.
Pequeños orificios arriba, grandes orificios abajo.



Figura 6.28: Orientación de la lámina difusora

↳ Coloque la lámina difusora de abajo hacia arriba en el disco de la cubierta de la carcasa.



Figura 6.29: Colocar una lámina difusora









NOTA



¡Evitar inclusiones de aire al colocar la lámina difusora!

↳ Al colocar la lámina difusora, evite las inclusiones de aire (formación de burbujas).

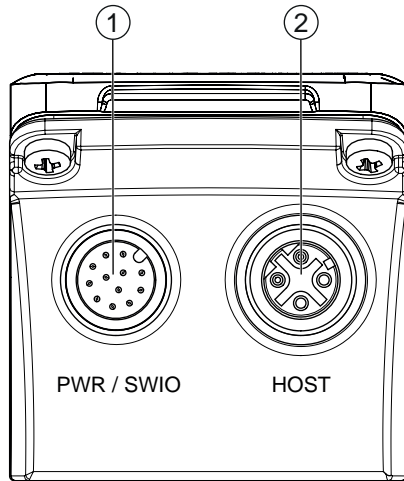
7 Conexión eléctrica

 CUIDADO	
	<p>Indicaciones de seguridad</p> <ul style="list-style-type: none"> ↪ Antes de la conexión asegúrese que la tensión de trabajo coincida con el valor en la placa de características. ↪ Encargue la conexión eléctrica únicamente a una persona capacitada. ↪ Tenga en cuenta que la conexión de tierra funcional (FE) debe ser correcta. Un funcionamiento sin interferencias queda garantizado únicamente con una tierra funcional debidamente conectada. ↪ Si no se puede eliminar alguna perturbación, ponga el equipo fuera de funcionamiento. Proteja el equipo para que no pueda ser puesto en marcha por equivocación.
 CUIDADO	
	<p>¡Aplicaciones UL!</p> <p>En aplicaciones UL está permitido el uso exclusivamente en circuitos de Class 2 según NEC (National Electric Code).</p>
NOTA	
	<p>Conexión de blindaje</p> <p>La conexión de blindaje se efectúa a través de la carcasa de los conectores M12.</p>
NOTA	
	<p>Protective Extra Low Voltage (PELV)</p> <p>El equipo está diseñado en la clase de seguridad III para la alimentación con PELV (Protective Extra Low Voltage) (tensión baja de protección con separación segura).</p>
NOTA	
	<p>Índice de protección IP65 o IP67/69K.</p> <p>El índice de protección IP65 o IP67/69K (en equipos con carcasa de acero inoxidable) se alcanza solamente con conectores atornillados o con tapas atornilladas.</p>
NOTA	
	<p>Par de apriete de los cables de conexión.</p> <ul style="list-style-type: none"> ↪ En los equipos con carcasa de acero inoxidable observe el par de apriete de los cables de conexión.

7.1 Visión general

El lector de códigos tiene las siguientes conexiones:

- PWR / SWIO: Conector M12 de 12 polos con codificación A para tensión de trabajo, entradas/salidas, interfaz RS 232/RS 422
- HOST: Conector M12 de 4 polos con codificación D para la conexión a Ethernet



- 1 PWR / SWIO, conector M12, de 12 polos, con codificación A
- 2 HOST, hembra M12, de 4 polos, con codificación D

Figura 7.1: Conexiones eléctricas

NOTA



Se ofrecen cables preconfeccionados para todas las conexiones (vea capítulo 15.4 "Cables-Accesorios").

Alimentación de tensión, RS 232/RS 422 y entradas/salidas

La alimentación de tensión (18 V ... 30 V CC) se enchufa en el conector M12 PWR / SWIO.

La interfaz RS 232/RS 422 en el conector M12 PWR / SWIO se conecta directamente al host.

Para la conexión a otros sistemas de bus de campo, p. ej. PROFIBUS, PROFINET, EtherCAT, etc., Leuze ofrece diversas unidades de conexión (vea capítulo 7.6 "Conectar lector de códigos al bus de campo").

En el conector M12 PWR / SWIO hay disponibles cuatro entradas/salidas para la adaptación individual a la aplicación respectiva.

Funcionamiento monopuesto en la red Ethernet

El lector de códigos se utiliza como equipo «monopuesto» en una topología de estrella Ethernet con dirección IP individual. La interfaz host del sistema superior se conecta a la hembra M12 HOST.

7.2 PWR / SWIO

7.2.1 Alimentación de tensión / entradas/salidas / RS 232/RS 422

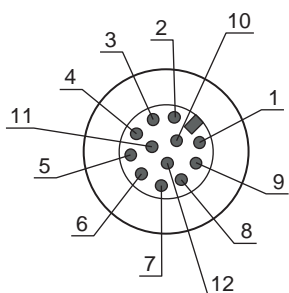


Figura 7.2: Conexión PWR / SWIO
Conector M12 de 12 polos (con codificación A)

Tabla 7.1: Asignación de pines PWR / SWIO

Pin	Denominación	Color de conductor	Asignación
1	VIN	Marrón	Tensión de trabajo: +18 ... +30 V CC
2	GNDIN	Azul	Tensión de trabajo negativa (0 V CC)
3	SWI1	Blanco	Entrada digital 1 (default: «Trigger»)
4	SWO2	Verde	Salida digital 2 (default: «Good Read»)
5	FE	Rosa	Tierra funcional
6	GNDOUT	Amarillo	Toma ground RS 232/RS 422
7	RX-	Negro	RS 422: señal RX-
8	TX-	Gris	RS 422: señal TX-
9	RXD/RX+	Rojo	RS 232: señal RXD RS 422: señal RX+
10	TXD/TX+	Violeta	RS 232: señal TXD RS 422: señal TX+
11	SWIO3	Gris/Rosa	Entrada/salida digital 3 (configurable) (Default: salida «No Read»)
12	SWIO4	Rojo/Azul	Entrada/salida digital 4 (configurable) (Default: salida «Equipo disponible»)
Rosca (conector M12)	FE (tierra funcional)		Blindaje del cable de conexión. El blindaje del cable de conexión está en la rosca del conector M12.

NOTA



Los colores de conductores son únicamente válidos para el uso de los cables de conexión originales de Leuze (vea capítulo 15.4 "Cables-Accesorios").



CUIDADO




¡Aplicaciones UL!

En aplicaciones UL está permitido el uso exclusivamente en circuitos de Class 2 según NEC (National Electric Code).

Entrada/salida

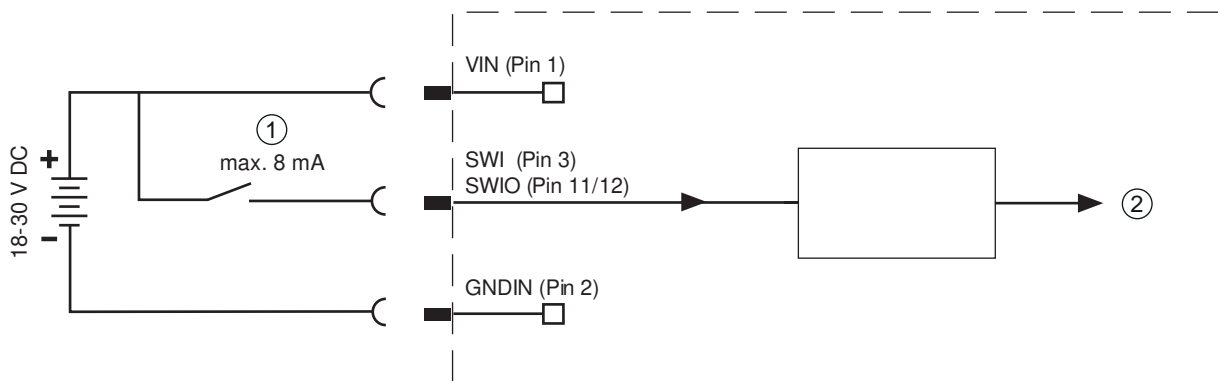
El lector de códigos tiene cuatro entradas/salidas de libre programación: SWI1, SWO2, SWIO3 y SWIO4.

NOTA	
	La función como entrada o salida se ajusta con la herramienta de configuración webConfig (CONFIGURACIÓN > EQUIPO > Entradas/salidas , vea capítulo 9 "Puesta en marcha – Herramienta webConfig").

Las cuatro entradas/salidas están configuradas de forma estándar de la siguiente manera:


- SWI1
Entrada Trigger (default)
- SWO2
Salida GOOD READ (default)
- SWIO3
Como salida: NO READ (default)
- SWIO4
Como salida: equipo disponible (default)

Función como entrada

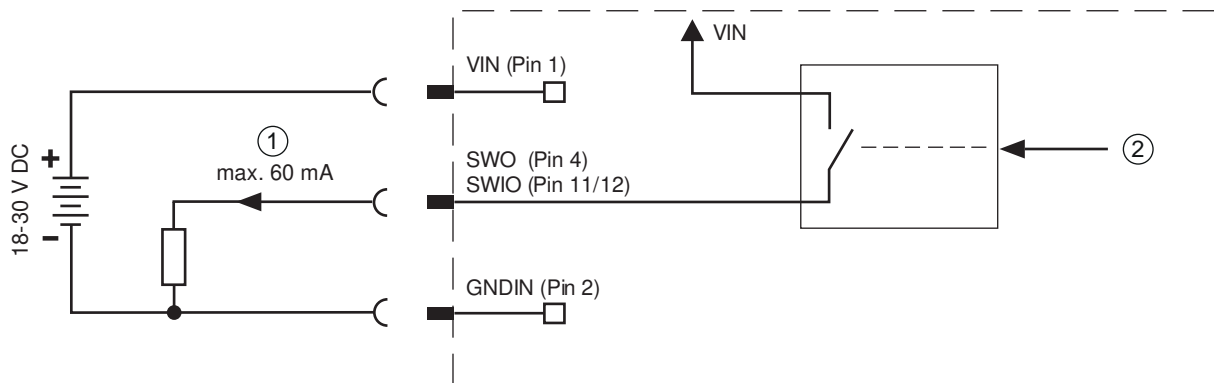


- 1 Entrada
- 2 Entrada al controlador

Figura 7.3: Conexión de la entrada SWIO3 y SWIO4

NOTA	
	<p>¡Corriente de entrada máxima!</p> <p>↪ La corriente de entrada de cualquier entrada es de 8 mA como máximo.</p>

Función como salida



- 1 Salida
- 2 Salida del controlador

Figura 7.4: Conexión de la salida SWIO3 y SWIO4

NOTA



¡Máxima carga de las salidas!

- ↪ Someta a la respectiva salida del lector de códigos en el funcionamiento normal como máximo a una carga de 60 mA con +18 V ... +30 V CC.
- ↪ Cada salida configurada esta protegida contra cortocircuitos.

NOTA



¡SWIO3 y SWIO4 como salida!

- ↪ No use los pines 2 y 4 como salida si al mismo tiempo se conectan en estos pines sensores que operan como entrada.
 - ⇒ Por ejemplo: si la salida de sensor invertida está en el pin 2, y al mismo tiempo el pin 2 del lector de códigos está configurado como salida (y no como entrada), se producirá un comportamiento incorrecto de la salida.

Interfaz RS 232/RS 422

La interfaz RS 232/RS 422 se usa principalmente para emitir los contenidos leídos y decodificados de los códigos de los tipos de código activados.

7.2.2 Alimentación de tensión / entradas/salidas NPN / RS 232/RS 422

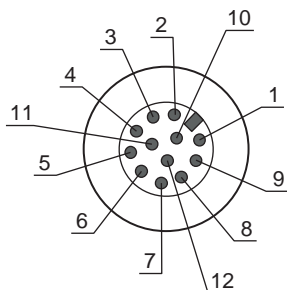


Figura 7.5: Conexión PWR / SWIO
Conector M12 de 12 polos (con codificación A)

Tabla 7.2: Asignación de pines PWR / SWIO

Pin	Denominación	Color de conductor	Asignación
1	VIN	Marrón	Tensión de trabajo: +18 ... +30 V CC
2	GNDIN	Azul	Tensión de trabajo negativa (0 V CC)
3	SWI1	Blanco	Entrada digital NPN 1 (default: «Trigger»)
4	SWO2	Verde	Salida digital NPN 2 (default: «Good Read»)
5	FE	Rosa	Tierra funcional
6	GNDOUT	Amarillo	Toma ground RS 232/RS 422
7	RX-	Negro	RS 422: señal RX-
8	TX-	Gris	RS 422: señal TX-
9	RXD/RX+	Rojo	RS 232: señal RXD RS 422: señal RX+
10	TXD/TX+	Violeta	RS 232: señal TXD RS 422: señal TX+
11	SWI3	Gris/Rosa	Entrada digital NPN 3 (default: «Sin función»)
12	SWO4	Rojo/Azul	Salida digital 4 (default: «Equipo disponible»)
Rosca (conector M12)	FE (tierra funcional)		Blindaje del cable de conexión. El blindaje del cable de conexión está en la rosca del conector M12.

NOTA



Los colores de conductores son únicamente válidos para el uso de los cables de conexión originales de Leuze (vea capítulo 15.4 "Cables-Accesorios").



CUIDADO




¡Aplicaciones UL!

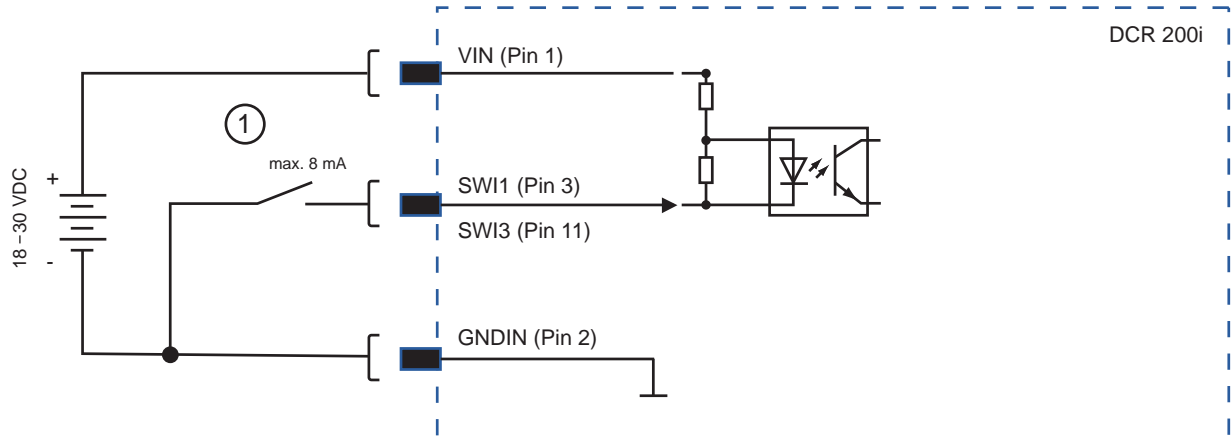
En aplicaciones UL está permitido el uso exclusivamente en circuitos de Class 2 según NEC (National Electric Code).

Entradas/salidas

El lector de códigos dispone de dos entradas de libre programación SWI1 y SWI3 así como de dos salidas de libre programación SWO2 y SWO4.


NOTA	
	La función de las entradas o salidas se ajusta con la herramienta de configuración webConfig (CONFIGURACIÓN > EQUIPO > Entradas/salidas , vea capítulo 9 "Puesta en marcha – Herramienta webConfig").

Función como entrada

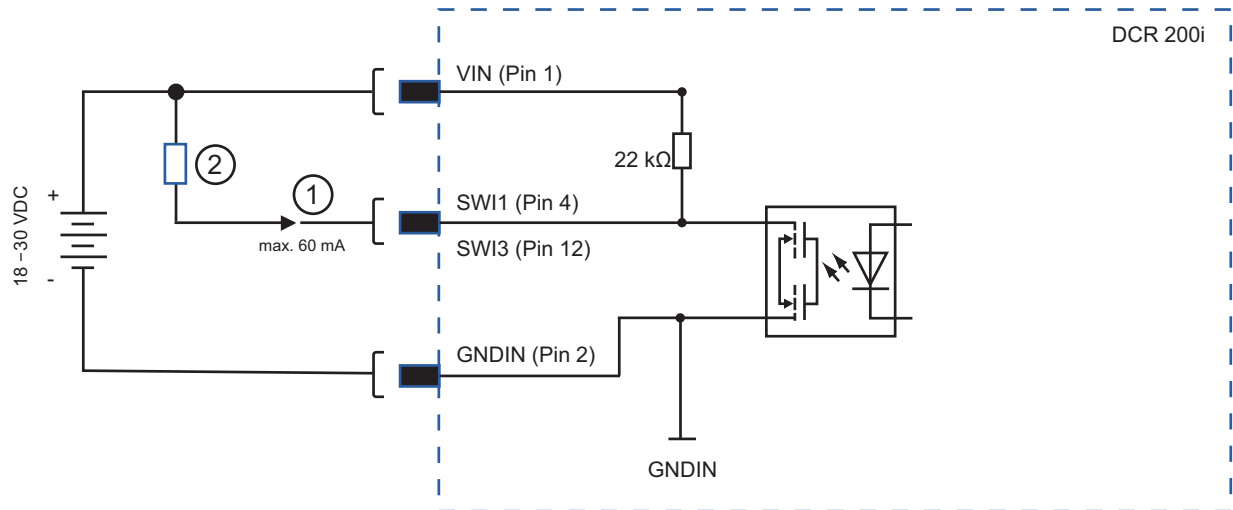


1 Entrada

Figura 7.6: Conexión de la entrada SWI1 y SWI3


NOTA	
	<p>¡Corriente de entrada máxima!</p> <p>↪ Si la entrada NPN está conectada a GND, la corriente máxima es de 8 mA.</p>

Función como salida



- 1 Salida
- 2 Carga o control

Figura 7.7: Conexión de la salida SWO2 y SWO4

NOTA	
	<p>¡Máxima carga de las salidas!</p> <ul style="list-style-type: none"> ↪ Someta a la respectiva salida del lector de códigos en el funcionamiento normal como máximo a una corriente de entrada de 60 mA con +18 V ... +30 V CC. ↪ Todas las salidas están protegidas contra cortocircuitos.

Interfaz RS 232/RS 422

La interfaz RS 232/RS 422 se usa principalmente para emitir los contenidos leídos y decodificados de los códigos de los tipos de código activados.

7.3 HOST – Entrada host / Ethernet

Hembrilla M12 de 4 polos (con codificación D) para la conexión al HOST.

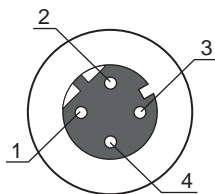


Figura 7.8: Conexión HOST

Tabla 7.3: Asignación de pines de HOST

Pin/borne	Denominación	Asignación
1	TD+	Transmit Data +
2	RD+	Receive Data +
3	TD-	Transmit Data -
4	RD-	Receive Data -
Roscas (hembra M12)	FE (tierra funcional)	Blindaje del cable de conexión. El blindaje del cable de conexión está en la rosca de la hembra M12.

NOTA



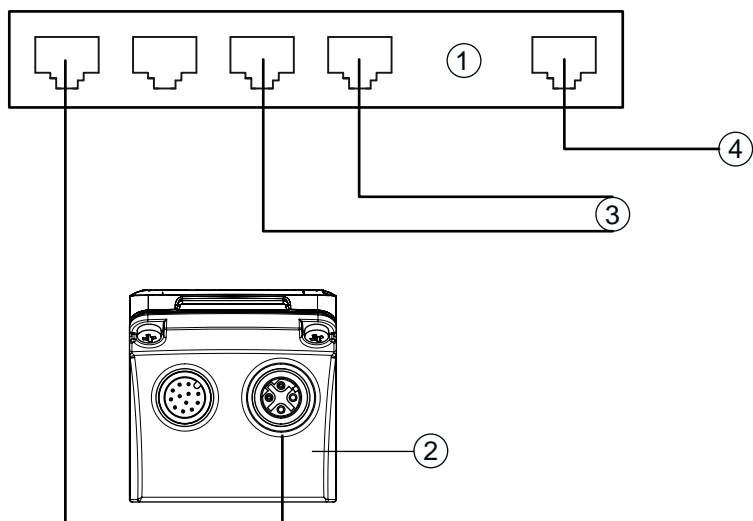
¡Usar cables preconfeccionados!

Utilice preferentemente los cables preconfeccionados de Leuze (vea capítulo 15.4 "Cables- Accesorios").

7.4 Topologías de estrella Ethernet

El lector de códigos se utiliza como equipo «monopuesto» en una topología de estrella Ethernet con dirección IP individual.

- El lector de códigos está concebido como equipo Ethernet con una velocidad de transmisión estándar de 10/100 Mbit.
- A cada equipo se le asigna una dirección MAC fija por parte del fabricante que no se puede modificar.
- El equipo se adapta automáticamente a las velocidades de transmisión de 10 Mbit/s (10BASE-T) y 100 Mbit/s (10BASE-TX) y dispone de las funciones Auto-Negotiation y Auto-Crossover.
- El equipo admite los siguientes protocolos y servicios:
 - TCP / IP (cliente/servidor)
 - UDP
 - DHCP
 - ARP
 - PING
- Para la comunicación con el sistema host de nivel superior, se debe elegir el correspondiente protocolo TCP/IP (modo cliente/servidor) o UDP.



- 1 Switch Ethernet
- 2 Lector de códigos de la serie DCR 200i
- 3 Otros participantes de la red
- 4 Interfaz host PC/control

Figura 7.9: Topologías de estrella Ethernet

Asignación de cables Ethernet

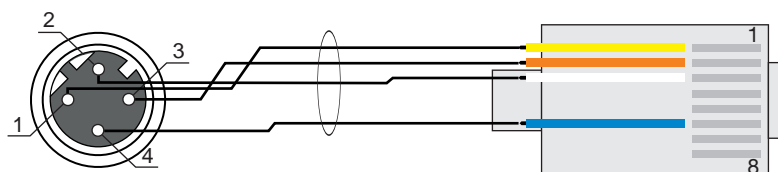


Figura 7.10: Asignación de cables HOST en RJ-45
Versión como cable apantallado, máx. 100 m.

Pin (M12)	Denominación	Pin/color de cable (RJ45)
1	TD+	1/amarillo
2	RD+	3/blanco
3	TD-	2/naranja
4	RD-	6/azul

NOTA



¡Cables autoconfigurados con interfaz Ethernet!

- ↪ Asegúrese de que el blindaje es suficiente.
- ↪ El cable de interconexión completo tiene que estar blindado y puesto a tierra.
- ↪ Los hilos RD+/RD- y TD+/TD- deben estar cableados por parejas.
- ↪ Use para la conexión un cable CAT 5 como mínimo.

7.5 Longitudes de los cables y blindaje

Tenga en cuenta las longitudes máximas de los cables y los tipos de blindaje:

Conexión	Interfaz	Máx. longitud de cable	Blindaje
Host DCR 200i	RS 232 RS 422	10 m 1200 m (dependiendo de la velocidad de transmisión)	Blindaje indispensable Hilos de RS 422 cableados por pares
Red desde el primer DCR 200i hasta el último nodo de la red	Ethernet	máx. longitud del segmento: 100 m con 100BASE-TX Twisted Pair (mín. CAT 5)	Blindaje indispensable
Entrada		10 m	No necesario
Salida		10 m	No necesario
Fuente de alimentación del DCR 200i		30 m	No necesario

7.6 Conectar lector de códigos al bus de campo

El lector de códigos se puede conectar mediante las unidades de conexión modulares MA 2xxi a los siguientes buses de campo:

- CANopen: MA 235i
- EtherCAT: MA 238i
- EtherNet/IP: MA 258i
- DeviceNET: MA 255i
- PROFIBUS: MA 204i
- PROFINET: MA 248i

NOTA



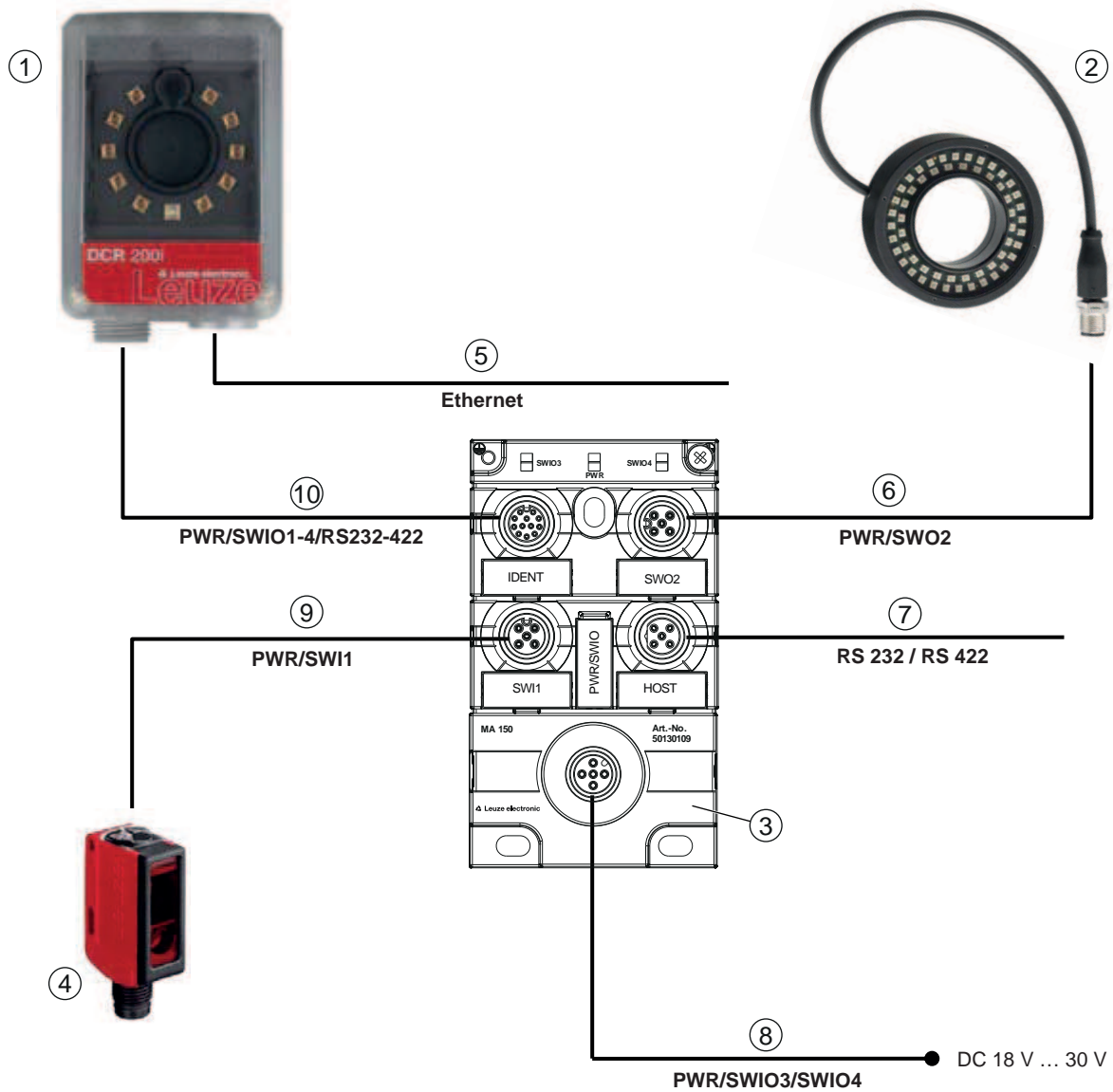
Para la conexión del lector de códigos a una unidad de conexión modular se ofrecen cables preconfeccionados (vea capítulo 15.4 "Cables-Accesorios").

7.7 Conectar el lector de códigos a la unidad de conexión MA 150

A través de la unidad de conexión modular MA 150 las señales del lector de códigos se distribuyen descentralizadamente en la máquina. A la unidad de conexión MA 150 se pueden conectar los siguientes componentes:

- Lector de códigos de la serie DCR 200i
- Fococélula/fococélula autorreflexiva para activar el lector de códigos
- Alimentación de tensión
- Iluminación externa
- Comunicación en serie RS 232/RS 422

Ejemplo de circuito para una instalación eléctrica con unidad de conexión MA 150





- 1 Lector de códigos DCR 200i
- 2 Iluminación externa
P. ej. 50132511
- 3 Unidad de conexión modular MA 150
- 4 Sensor (fotocélula/fotocélula autorreflexiva)
- 5 Cable, conector M12/RJ45, de 4 polos, 2 m
P. ej. 50135080
- 6 Cable, conector/hembrilla M12, de 3 polos, 2 m
P. ej. 50130734
- 7 Cable, conector M12/final abierto, de 5 polos, 2 m
P. ej. 50108595
- 8 Cable, hembrilla M12/final abierto, de 5 polos, 2 m
P. ej. 50132077
- 9 Cable, conector/hembrilla M12, de 4 polos, 2 m
P. ej. 50132438
- 10 Cable, conector/hembrilla M12, de 12 polos, 2 m
P. ej. 50130284

Figura 7.11: Ejemplo de circuito con unidad de conexión MA 150

8 Puesta en marcha - Configuración básica


8.1 Medidas previas a la primera puesta en marcha

NOTA	
	<ul style="list-style-type: none"> ↳ Observe las indicaciones para la disposición del equipo (vea capítulo 6.1 "Determinar la posición de montaje del lector de códigos"). ↳ Siempre que sea posible, active el lector de códigos usando comandos o un emisor de señal externo (fotocélula/fotocélula autorreflexiva). <ul style="list-style-type: none"> ⇒ Únicamente así estará seguro de que se ha leído el código (se transmite el contenido del código) o de que no se ha leído (al final de la puerta de lectura se transmite el carácter «NO READ»). ↳ Antes de comenzar la primera puesta en marcha, familiarícese con el manejo y la configuración del equipo. ↳ Antes de aplicar la tensión de trabajo, compruebe que todas las conexiones son correctas.


NOTA	
	Para la puesta en marcha no se precisa ningún software de configuración adicional.

8.2 Arranque del equipo

- ↳ Aplique la tensión de trabajo de 18 V ... 30 V CC.
- ↳ Active el programa deseado (por defecto: programa 1)
- ⇒ Tras aplicar la tensión de trabajo, el equipo opera en el ajuste de fábrica:
 - Activación de la puerta de lectura a través de SW11. Se hace visible la iluminación integrada.
 - Si se detecta un código, se emitirá a través de las interfaces.
 - Protocolo de la interfaz RS 232:
 <STX><Datos del código><CR><LF>
 (9600 baudios, 8 bits de datos, sin paridad, 1 bit de stop)
 - En el ajuste de fábrica el equipo puede decodificar todos los tipos de código 1D/2D. El tipo de código Pharmacode se debe configurar por separado.

NOTA	
	Las divergencias respecto a estos ajustes se deben ajustar a través de la herramienta webConfig (vea capítulo 9 "Puesta en marcha – Herramienta webConfig").

- ↳ Compruebe funciones importantes del equipo utilizando comandos online, p. ej. la activación de una lectura (vea capítulo 10.1 "Comandos online").

NOTA	
	<p>Información sobre el procedimiento a seguir si surgen problemas durante la puesta en marcha de los equipos, vea capítulo 12 "Diagnóstico y eliminación de errores".</p> <p>Si surge un problema que no puede solucionarse, incluso después de haber comprobado todas las conexiones eléctricas y los ajustes en los equipos y en el host, diríjase a la sucursal responsable de Leuze o al servicio de atención al cliente de Leuze (vea capítulo 13 "Servicio y soporte").</p>

8.3 Ajuste de los parámetros de comunicación

Con los parámetros de comunicación puede determinar cómo se intercambiarán los datos entre el equipo y el sistema host, los PCs monitor, etc.

8.3.1 Ajustar manualmente la dirección IP

Ajuste manualmente la dirección IP cuando en su sistema no haya ningún servidor DHCP, o cuando se vayan a asignar fijas las direcciones IP de los equipos.

Ajustes de fábrica para la dirección de red de los lectores de códigos de la serie DCR 200i:

- Dirección IP: 192.168.060.101
- Máscara de subred: 255.255.255.0

NOTA



¡No hay acceso al equipo si la dirección IP es incorrecta!

↪ Asegúrese de que introduce la dirección IP correcta. De no ser así ya no se podrá acceder al equipo.

Ajustar la dirección IP con Device-Finder

- ↪ Cargue en el PC el programa *Device-Finder* desde internet.
 - ⇒ Acceda al sitio web de Leuze en: **www.leuze.com**.
 - ⇒ Como término de búsqueda, introduzca la denominación de tipo o el código del equipo.
 - ⇒ Encontrará el programa *Device-Finder* en la página de productos del equipo, dentro de la sección *Descargas*.
- ↪ Conecte directamente la interfaz Ethernet del equipo con el puerto LAN del PC.
- ↪ Inicie el programa *Device-Finder*.
 - ⇒ El programa muestra todos los lectores de códigos DCR 2xxi disponibles en la red.
- ↪ Seleccione en la lista el lector de códigos DCR 2xxi.
 - ⇒ Ahora se puede cambiar la dirección IP del lector de códigos a la dirección IP deseada.

8.3.2 Ajustar automáticamente la dirección IP

Ajuste automáticamente la dirección IP cuando un servidor DHCP asigne las direcciones IP en el sistema.

- ↪ Seleccione la obtención automática de la dirección IP en la herramienta webConfig:
Configuración > Control > Ethernet DCR > DHCP
- ↪ Utilice el código de parametrización para obtener automáticamente la dirección IP (vea capítulo 17.3 "Configuración mediante códigos de parametrización").

8.3.3 Address Link Label

La etiqueta «Address Link Label» es un adhesivo puesto adicionalmente en el equipo.

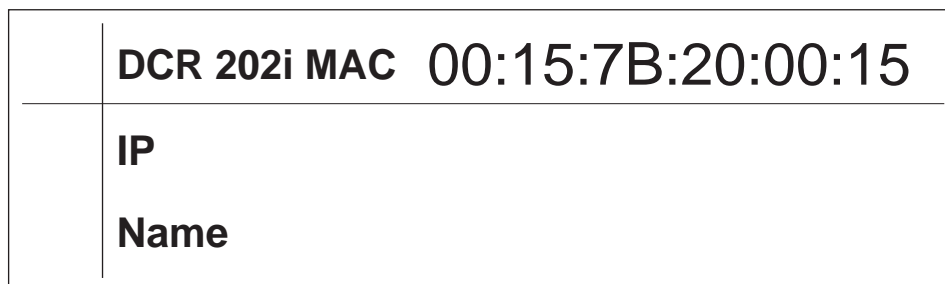


Figura 8.1: Ejemplo de una «Address Link Label»; el modelo de equipo varía según la serie

- La etiqueta «Address Link Label» contiene la dirección MAC (Media Access Control) del equipo, ofreciendo la posibilidad de escribir a mano la dirección IP y el nombre del equipo.
En caso necesario, la zona de la «Address Link Label» en la que está impresa la dirección MAC puede separarse del resto del adhesivo perforándola.
- Para utilizarla se quita la «Address Link Label» del equipo, pudiendo adherirla para identificar el equipo en esquemas de instalación y de ubicación.
- Pegada en la documentación, la «Address Link Label» establece una referencia única entre el lugar de montaje, la dirección MAC o el equipo así como con el programa de control correspondiente.
Así ya no es necesario perder tiempo en buscar, leer y anotar a mano la dirección MAC de todos los equipos montados en la instalación.

NOTA



Cada equipo con interfaz Ethernet tiene una identificación única con la dirección MAC asignada en la producción. Además, la dirección MAC está indicada en la placa de características del equipo.

Si en una instalación se ponen en marcha varios equipos, al programar el control, por ejemplo, se tiene que asignar correctamente la dirección MAC para cada equipo instalado.

8.3.4 Comunicación Ethernet Host

A través de la comunicación Ethernet Host puede configurar conexiones con un sistema host externo.

Puede usar tanto el protocolo UDP como el protocolo TCP/IP, a elección en el modo de cliente o en el modo de servidor. Ambos protocolos pueden estar activados simultáneamente y utilizarse en paralelo.

- El protocolo UDP sin conexión sirve en primera instancia para transmitir datos de proceso al host (servicio con monitor).
- El protocolo TCP/IP orientado a la conexión también se puede utilizar para transmitir comandos desde el host al equipo. El protocolo TCP/IP ya se encarga de asegurar los datos en esta conexión.
- Si desea utilizar el protocolo TCP/IP para su aplicación, deberá determinar si el equipo debe funcionar como cliente TCP o como servidor TCP.

UDP

El equipo necesita del usuario la dirección IP y el número de puerto del socio de comunicación. Análogamente, el sistema host (PC/control) también necesita la dirección IP ajustada del equipo y el número de puerto elegido. Mediante esta asignación de los parámetros se forma un socket a través del cual se pueden enviar y recibir datos.

↪ Active el protocolo UDP.

↪ Ajuste los siguientes valores:

⇒ Dirección IP del socio de comunicación

⇒ Número de puerto del socio de comunicación

Las opciones de ajuste correspondientes las encontrará en la herramienta webConfig:

Configuración > Control > Host > Ethernet > UDP

TCP/IP

- ↪ Active el protocolo TCP/IP.
- ↪ Ajuste el modo TCP/IP del equipo.
 - ⇒ En el modo TCP cliente, el equipo establece de forma activa la conexión con el sistema host de nivel superior, p. ej. PC / control como servidor. El equipo requiere la entrada del usuario de la dirección IP del servidor (sistema host) y el número de puerto en el que el servidor (sistema host) recibe una conexión. El equipo determina en este caso cuándo y con quién se establece una conexión.
 - ⇒ En el modo servidor TCP el sistema host de nivel superior (PC/control) establece de forma activa la conexión y el equipo conectado espera a que se establezca la conexión. La memoria temporal TCP/IP necesita que el usuario le facilite la información sobre qué puerto local del equipo (número de puerto) se van a recibir las peticiones de conexión de una aplicación de cliente (sistema host). Si hay una petición de conexión y establecimiento del sistema host de nivel superior (PC / control como cliente), el equipo en modo servidor acepta la conexión, y se pueden enviar y recibir datos.
- ↪ Ajuste en un equipo como cliente TCP los siguientes valores:
 - ⇒ Dirección IP del servidor TCP, normalmente la dirección IP del control o del ordenador host
 - ⇒ Número de puerto del servidor TCP
 - ⇒ Timeout para el tiempo de espera para una respuesta del servidor
 - ⇒ Tiempo de repetición para un nuevo intento de comunicación tras un timeout
- ↪ Ajuste en un equipo como servidor TCP los siguientes valores:
 - ⇒ Número de puerto para la comunicación del equipo con el cliente TCP

Las opciones de ajuste correspondientes las encontrará en la herramienta webConfig:

Configuración > Control > Host > Ethernet > TCP/IP

8.3.5 Comunicación RS 232/RS 422

El lector de códigos envía a la interfaz una **S** como mensaje de inicio y para informar que el equipo está disponible.

En el ajuste de fábrica el equipo opera de la siguiente manera:

- Activación de la puerta de lectura a través de SW11. Se hace visible la iluminación integrada.
- Si se detecta un código, se emitirá a través de la interfaz RS 232 en el siguiente protocolo.

<STX><Datos del código><CR><LF>

(9600 baudios, 8 bits de datos, sin paridad, 1 bit de stop)

8.3.6 Cliente FTP

Para la transmisión de imágenes y archivos de protocolo puede configurar una salida de datos de proceso por un servidor FTP.

- ↪ Ajuste la dirección IP y el número de puerto del servidor FTP con el que se va a comunicar.
- ↪ Asigne nombres de usuarios y ajustes de contraseñas, o defina la dirección de establecimiento de la comunicación con la opción *Modo pasivo*.
 - ⇒ Al activar la opción *Modo pasivo* el cliente FTP establece una conexión saliente con el servidor.
- ↪ Active el cliente FTP.
- ↪ Seleccione qué imágenes (OK/NOK) se van a transmitir. En cada caso puede asignar un nombre.
- ↪ Utilice la función *Directorio de destino* para indicar un directorio relativo al directorio root en el que se van a almacenar los datos.

Las opciones de ajuste correspondientes las encontrará en la herramienta webConfig:

Configuración > Control > Host > Cliente FTP

NOTA

- ↪ Mediante **Mantenimiento > Reloj del sistema** puede ajustar el sello de fecha y hora.
 - ⇒ El reloj del sistema se reinicializa cuando se interrumpe la tensión de trabajo.

8.4 Configuración mediante códigos de parametrización

Usando códigos de parametrización impresos puede modificar la configuración (vea capítulo 17.3 "Configuración mediante códigos de parametrización").

8.5 Activar funciones del equipo

Con las teclas de control del panel de control puede activar las siguientes funciones del equipo:

- *TRIG*
- *AUTO*
- *ADJ*
- *TEACH*

↪ Conecte el lector de códigos a la alimentación de tensión.

↪ Elija la función deseada con las teclas de control del panel de control (vea capítulo 3.4.2 "Indicador gráfico «bar graph»").

NOTA



En los equipos con carcasa de acero inoxidable no se pueden seleccionar las funciones con teclas de control.

TRIG

Función de disparo, que activa un proceso de lectura con la configuración guardada en el equipo, p. ej. el control de puerta de lectura.

AUTO

Al activar la función *AUTO* se inicia el siguiente proceso:

1. Ajuste de imagen óptimo: El equipo determina el ajuste óptimo de la iluminación para el escenario actual.
2. Determinar tipos de código y número de dígitos: Al encontrar códigos en la imagen serán decodificados.
3. Tabla de decodificación: Se borra el contenido de la tabla de decodificación memorizada en el equipo. Los nuevos códigos (tipo de código y número de dígitos) se guardan en la tabla de decodificación.

NOTA



¡Activar la función *AUTO* solo en el período de inactividad!

↪ Active la función *AUTO* únicamente cuando no exista ningún movimiento del código con relación al equipo.

NOTA



¡Función *AUTO* no para Pharmacode!

↪ La función *AUTO* no se puede usar para códigos Pharmacode.

ADJ

Función de ajuste para alinear el equipo.

La calidad de lectura se representa visualmente con una división porcentual en el indicador gráfico «bar graph». El indicador gráfico «bar graph» representa el valor medio de las últimas diez mediciones.

NOTA





¡Desactivar la función *ADJ*!

↪ Debe desactivar la función *ADJ* con la tecla de confirmación \leftarrow .

TEACH

Al activar la función de Teach se reprograma como código de referencia un código ya existente.

Al reprogramar se abre la puerta de lectura y se decodifica un código que está en el campo de lectura. El código decodificado se guarda en el equipo como nuevo código de referencia.

NOTA	
	<p>¡Solo un código en el campo de lectura con la función de Teach!</p> <p>↪ Al activar la función de Teach solamente debe haber un código en el campo de lectura del equipo.</p>
NOTA	
	<p>¡Función <i>TEACH</i> para Pharmacode!</p> <p>Antes de ejecutar el Teach de códigos Pharmacode se tienen que configurar la cantidad de barras, la dirección de lectura y la zona de interés (ROI) con la herramienta webConfig.</p>

8.6 Efectuar otros ajustes**8.6.1 Optimizar el rendimiento de lectura**

Optimice el rendimiento de lectura del lector de códigos mediante los siguientes ajustes en la herramienta webConfig:

- *Tabla de decodificación*

Limitación de los tipos de códigos y del número de dígitos buscados

Encontrará las opciones para el ajuste en la herramienta webConfig: **Configuración > Decodificador > Tipos de códigos**

- *Tiempo de exposición*

Un tiempo de exposición breve permite altas velocidades de los objetos. Como ello hace que disminuya la intensidad de la imagen, es posible que haya que adaptar la ganancia de la señal. No obstante, con ello también aumenta el ruido de la imagen.

Encontrará las opciones para el ajuste en la herramienta webConfig: **Configuración > Captación de imágenes**

- *Resolución de la imagen*

Una reducción de la resolución de la imagen facilita una decodificación rápida. Cuando se reduzca la resolución de la imagen se deberá observar el tamaño de módulo de los códigos a leer.

Encontrará las opciones para el ajuste en la herramienta webConfig: **Configuración > Captación de imágenes**

- *Zona de interés*

Defina una zona de interés (Region of Interest, ROI) para limitar la decodificación a una sola zona de la imagen. Si no se ha definido ninguna zona de interés se considerará como zona de interés la imagen en su totalidad.

Encontrará las opciones para el ajuste en la herramienta webConfig: **Configuración > Decodificador > Zona de interés**

- *Máx. tiempo de decodificación*

Defina el máximo tiempo de decodificación para limitar la duración de la ejecución del algoritmo de búsqueda de los códigos.

Encontrará las opciones para el ajuste en la herramienta webConfig: **Configuración > Decodificador > Propiedades**

- *Modo de trabajo de la cámara*

Elija el modo de trabajo de la cámara *Modo de disparo individual* para una rápida codificación total.

Encontrará las opciones para el ajuste en la herramienta webConfig: **Configuración > Control > Modo de trabajo de la cámara**

- *Máx. cantidad de códigos*

La búsqueda de códigos se acelera cuando la máxima cantidad de códigos a esperar en una imagen (ROI) es pequeña y conocida.

Defina la máxima cantidad de códigos que se decodifican en un programa de comprobación. Cuando se ha decodificado la cantidad de códigos fijada se interrumpe el algoritmo de búsqueda de códigos.

Encontrará las opciones para el ajuste en la herramienta webConfig: **Configuración > Decodificador > Avanzada**

- *Transmisión de imágenes*

Al desactivar la transmisión de imágenes en el modo de proceso se incrementa la velocidad de decodificación.

Encontrará las opciones para el ajuste en la herramienta webConfig: **Configuración > EQUIPO > Transmisión de imágenes**

- *Modo de búsqueda*

Seleccione el modo de búsqueda *Optimizado* para una decodificación rápida. Este modo de búsqueda sólo se puede usar para códigos 2D.

Encontrará las opciones para el ajuste en la herramienta webConfig: **Configuración > Decodificador > Avanzada**

A continuación debe reprogramar los códigos existentes con el botón [Optimizar código].

- *Modo cromático*

Si se sabe con anterioridad que los códigos están impresos en negro sobre fondo blanco o en blanco sobre fondo negro, puede seleccionar el modo cromático de acuerdo con ello. Ajuste el modo cromático *Automático* cuando haya códigos en ambas variantes de impresión.

Encontrará las opciones para el ajuste en la herramienta webConfig: **Configuración > Decodificador > Avanzada**

9 Puesta en marcha – Herramienta webConfig

Los lectores de códigos de la serie DCR 200i pueden operar y configurarse utilizando la herramienta webConfig integrada a través de la interfaz de servicio de Ethernet.

Con la herramienta webConfig se ofrece una interfaz gráfica de usuario basada en la tecnología web e independiente del sistema operativo, que sirve para configurar los lectores de códigos.

La utilización de HTTP como protocolo de comunicaciones y la limitación por parte de los clientes a las tecnologías estándar (HTML, JavaScript y AJAX) que actualmente están admitidas por todos los navegadores web modernos, permite usar la herramienta webConfig en cualquier PC que tenga conexión a Internet.

NOTA



La herramienta webConfig se ofrece en los siguientes idiomas: alemán, inglés, francés, español, italiano, chino y coreano

9.1 Requisitos del sistema

Para utilizar la herramienta webConfig, necesita un PC o un ordenador portátil con el siguiente equipamiento:

Tabla 9.1: Requisitos del sistema para la herramienta webConfig

Monitor	Resolución mínima de 1280 x 800 píxels o superior
Navegador web de Internet	Se recomienda utilizar una versión actualizada de: <ul style="list-style-type: none"> • Mozilla Firefox • Google Chrome • Microsoft Edge

NOTA



- ↪ Actualice periódicamente el sistema operativo y el navegador web de Internet.
- ↪ Instale los paquetes de servicio actuales de Windows.


9.2 Iniciar herramienta webConfig

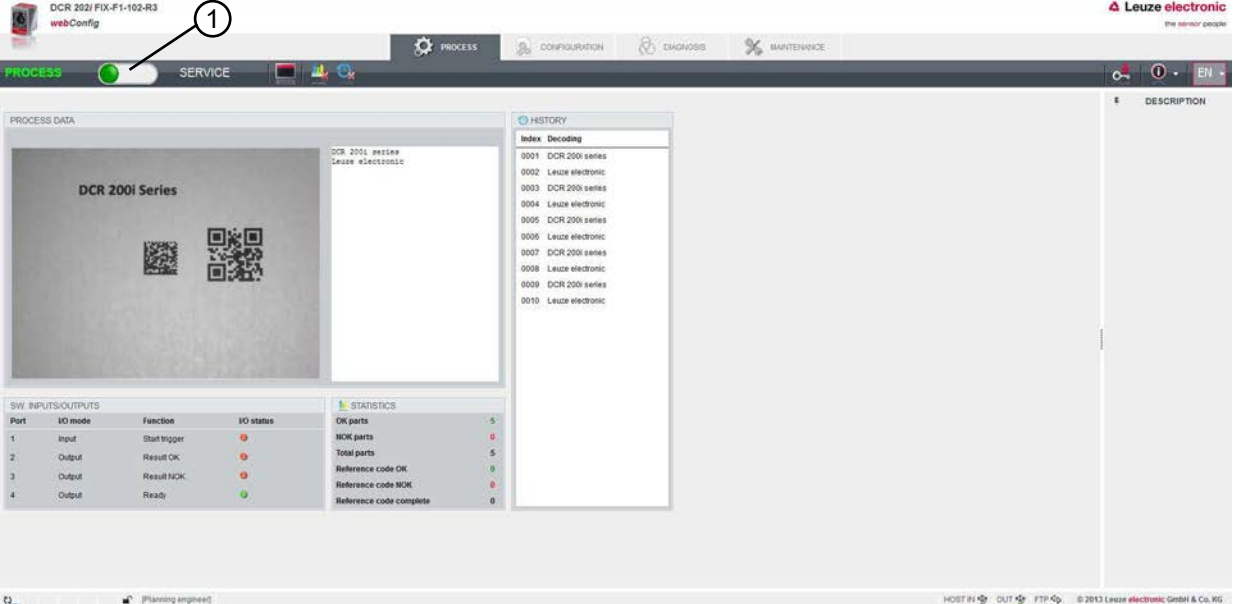
- ✓ Condición: La dirección IP y la máscara de subred para la conexión LAN con el equipo están bien ajustadas.
- ↪ Aplique la tensión de trabajo en el equipo.
- ↪ Conecte la interfaz HOST del equipo con el PC. La conexión a la interfaz HOST del equipo se efectúa por el puerto LAN del PC.
- ↪ Inicie la herramienta webConfig a través del navegador web de internet de su PC con la dirección IP **192.168.60.101** o con la dirección IP que usted haya ajustado.
 - ⇒ **192.168.60.101** es la dirección IP estándar de Leuze para la comunicación con lectores de códigos de la serie DCR 200i.

El PC muestra la página inicial de webConfig con la información actual del proceso en el modo de funcionamiento *Proceso*:

- Imagen actual del lector de códigos
- Resultado de la decodificación actual
- Breve historial de las últimas decodificaciones
- Estados de las entradas/salidas
- Contadores estadísticos

NOTA

 Es posible que la información del proceso aparezca con retardo, según la velocidad de procesamiento momentánea.



DCR 202i FIX-F1-102-R3
webConfig

Leuze electronic
the sensor people

PROCESS SERVICE

PROCESS DATA

DCR 200i Series

DCR 200i series
Leuze electronic

HISTORY

Index	Decoding
0001	DCR 200i series
0002	Leuze electronic
0003	DCR 200i series
0004	Leuze electronic
0005	DCR 200i series
0006	Leuze electronic
0007	DCR 200i series
0008	Leuze electronic
0009	DCR 200i series
0010	Leuze electronic

SW INPUTS/OUTPUTS

Port	IO mode	Function	IO status
1	Input	Start trigger	●
2	Output	Result OK	●
3	Output	Result NOK	●
4	Output	Ready	●

STATISTICS

OK parts	5
NOK parts	0
Total parts	5
Reference code OK	0
Reference code NOK	0
Reference code complete	0


© 2013 Leuze electronic GmbH & Co. KG

1 Conmutación del modo de funcionamiento (*Proceso - Servicio*)

Figura 9.1: Página inicial de la herramienta webConfig

La superficie de la herramienta webConfig es ampliamente autoexplicativa.

NOTA

 La herramienta webConfig está completamente incluida en el firmware del equipo. Las páginas y funciones de la herramienta webConfig pueden exponerse y visualizarse de distintas formas, dependiendo de la versión del firmware.

Borrar historial de navegación

El caché del navegador web de internet se borra cuando se han conectado diferentes tipos de equipos o equipos con diferentes firmwares en la herramienta webConfig.

- ↪ Borre las cookies y los datos temporales de Internet y sitios web del caché del navegador web antes de iniciar la herramienta webConfig.

9.3 Descripción breve de la herramienta webConfig

Los menús y los cuadros de diálogo de la herramienta webConfig se usan intuitivamente y ofrecen textos de ayuda y sugerencias sobre la herramienta.

La página inicial de la herramienta webConfig muestra información actual sobre el proceso.

9.3.1 Conmutar el modo de trabajo

Para configuraciones con la herramienta webConfig puede conmutar entre los siguientes modos de trabajo:

- *Proceso*

El equipo está conectado con el control o con el PC.

- La comunicación del proceso con el control está activada.
- Las entradas/salidas se activan.
- La imagen captada en ese momento por el lector de códigos se muestra cuando la función no ha sido desactivada en la herramienta webConfig.
- La configuración no se puede modificar.

- *Servicio*

- La comunicación del proceso con el control o con el PC está interrumpida.
- Las entradas/salidas se desactivan.
- La configuración se puede modificar.

NOTA

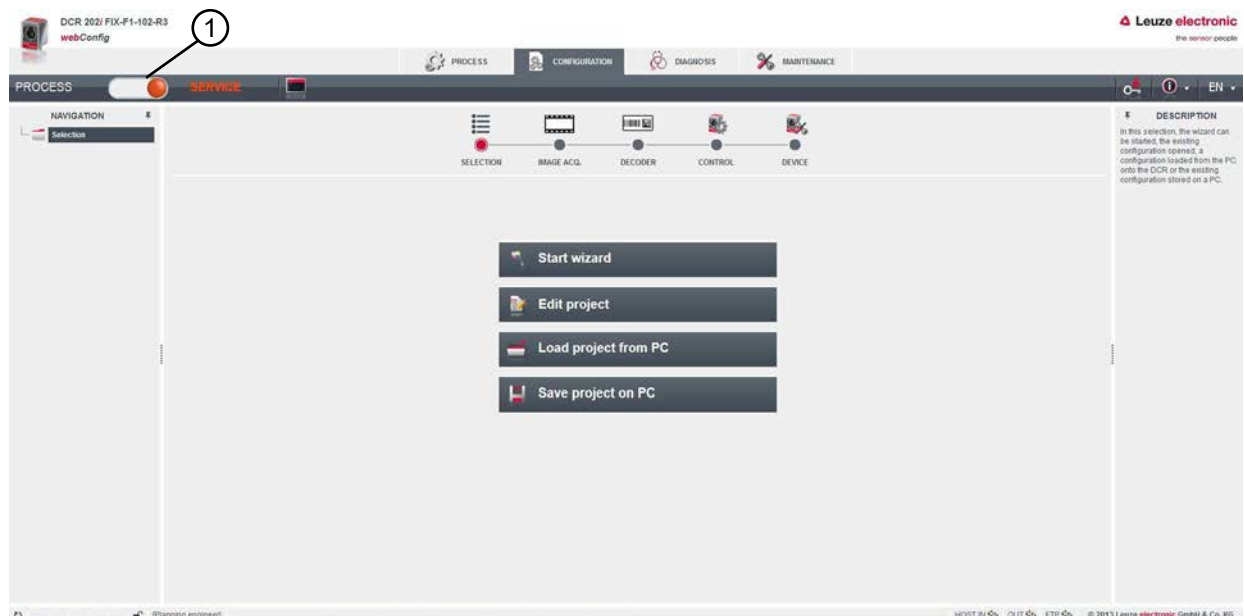


¡Modificaciones de la configuración solo en el modo de trabajo *Servicio*!

Las modificaciones relacionadas con la función *CONFIGURACIÓN* solo pueden efectuarse en el modo de trabajo *Servicio*.

En todas las páginas de la herramienta webConfig, concretamente en la parte superior izquierda, encontrará un interruptor de software para conmutar el modo de trabajo (*Proceso - Servicio*).

Tras cambiar al modo de trabajo *Servicio* aparece el menú **CONFIGURACIÓN**.



1 Conmutación del modo de trabajo (*Proceso - Servicio*)

Figura 9.2: Menú **CONFIGURACIÓN** de la herramienta webConfig

9.3.2 Funciones de menú de la herramienta webConfig

La herramienta webConfig ofrece las siguientes funciones de menú:

- **PROCESO**
 - Información sobre el resultado de la lectura actual
 - Imagen actual de la cámara
 - Estado de las entradas/salidas
 - Estadística de lecturas
- **CONFIGURACIÓN**
 - Ajustar decodificación
 - Configurar formateo de datos y salida de datos
 - Configurar las entradas/salidas
 - Ajustar parámetros de comunicación e interfaces
 - Ajustes generales del equipo, p. ej. nombres de equipos
- **DIAGNÓSTICO**
 - Elaboración de informes de eventos de advertencias y errores
- **MANTENIMIENTO**
 - Asignar roles de usuario (administración de usuarios)
 - Copia seguridad/restauración del archivo de configuración
 - Actualizar firmware
 - Ajustar la hora del sistema (reloj del sistema)
 - Administrar guía del usuario

9.3.3 Menú CONFIGURACIÓN

NOTA

!

¡Modificaciones de la configuración solo en el modo de trabajo *Servicio!*

↳ Las modificaciones relacionadas con el menú **CONFIGURACIÓN** solo pueden efectuarse en el modo de trabajo *Servicio*.

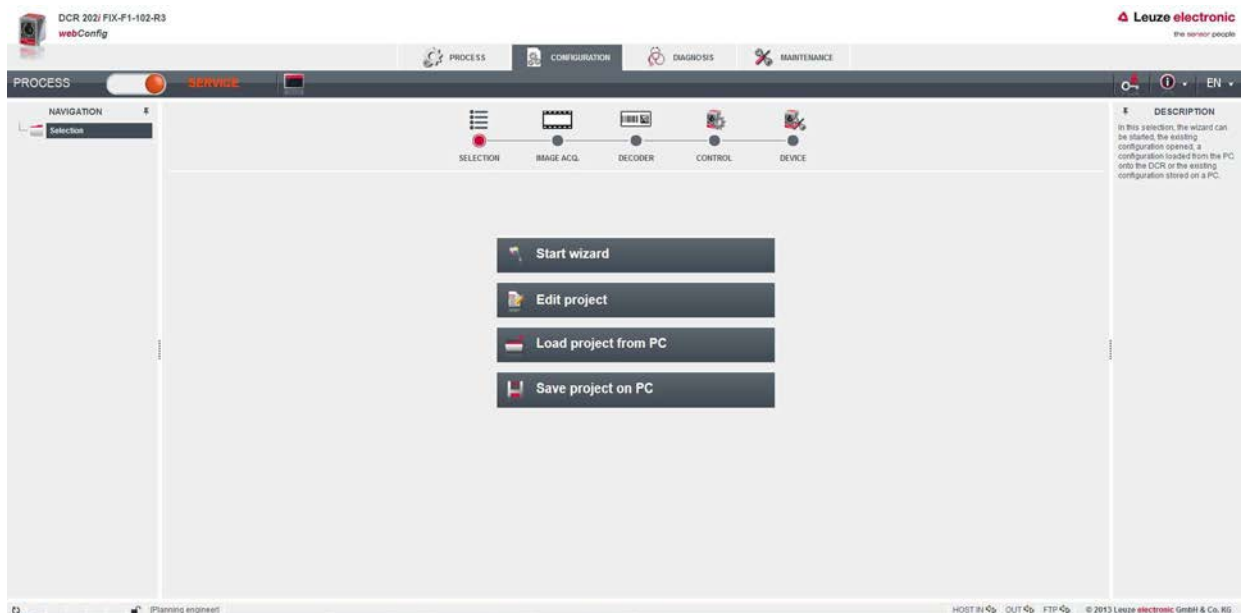


Figura 9.3: Menú CONFIGURACIÓN

↳ Elija cómo quiere configurar la aplicación.

- [Iniciar asistente]: Configuración rápida en pocos pasos
- [Editar proyecto]: Configuración mediante la vista completa de la herramienta webConfig
- [Cargar proyecto del PC]: Configuración mediante un proyecto de configuración existente
- [Guardar proyecto en el PC]: guardar el proyecto de configuración

9.3.4 Configurar aplicaciones con el asistente

Con el asistente de configuración puede ajustar la aplicación en unos pocos pasos.

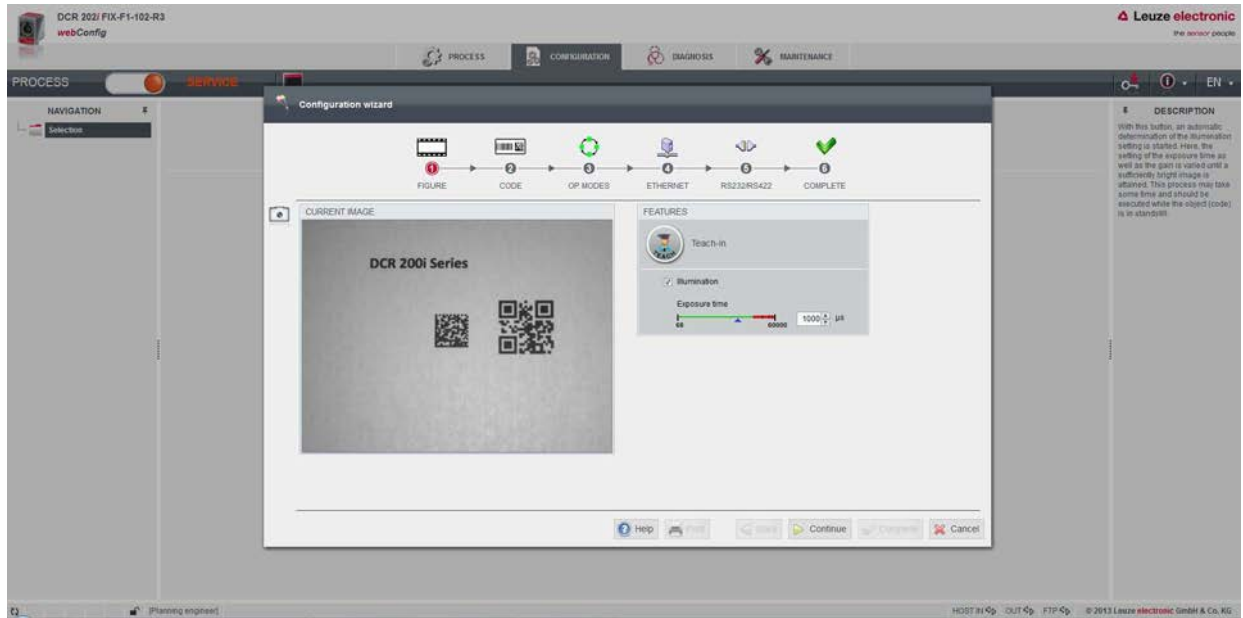


Figura 9.4: Asistente de configuración

↳ Seleccione **CONFIGURACIÓN** > [Iniciar asistente].

↳ Efectúe los ajustes basándose en los pasos de configuración del asistente.

NOTA



Los ajustes no se guardan hasta que se da el último paso de configuración (FINALIZAR).

10 Interfaces – Comunicación

Con los comandos se pueden enviar órdenes directamente al lector de códigos para controlar y configurar el sistema. Para los comandos están disponibles las siguientes opciones de emisión:

- Comandos online a través de la interfaz Ethernet o RS 232/RS 422 (vea capítulo 10.1 "Comandos online")
- Comunicación basada en XML por medio de la interfaz Ethernet (vea capítulo 10.2 "Comunicación basada en XML")

10.1 Comandos online

10.1.1 Sinopsis de comandos y parámetros

Con los comandos online se pueden enviar comandos directamente al lector de códigos para controlar y configurar el sistema. Para ello, el lector de códigos tiene que estar conectado con un ordenador (host) a través de la interfaz en serie o la interfaz Ethernet (vea capítulo 8.3.4 "Comunicación Ethernet Host").

Los comandos online ofrecen las siguientes opciones para controlar y configurar el lector de códigos:

- Controlar/decodificar la puerta de lectura
- Leer/escribir/copiar parámetros
- Realizar configuración automática
- Reprogramar (teach in) / activar un código de referencia
- Leer mensajes de error
- Consultar informaciones estadísticas sobre los equipos
- Efectuar un reinicio del software y reinicializar el lector de códigos

Sintaxis

Los comandos online están formados por uno o dos caracteres ASCII seguidos por los parámetros del comando.

Entre el comando y el parámetro o parámetros del comando no deben introducirse caracteres separados. Se pueden utilizar letras mayúsculas y minúsculas.

Ejemplo:

Comando ' CA ':	Función Autoconfig
Parámetro ' + ':	Activación
Se emitirá:	' CA+ '

Notación

El comando, los parámetros y los datos devueltos se escriben en el texto entre comillas simples ' '.

La mayoría de los comandos online son acusados de recibo por el equipo, o se envían de vuelta los datos solicitados, respectivamente. Cuando no se confirman los comandos, en el equipo se puede observar y controlar directamente la ejecución del comando.

10.1.2 Comandos online generales

Número de versión del software

Comando	'V'
Descripción	Solicita informaciones sobre la versión del equipo
Parámetros	Ninguno
Confirmación	Ejemplo: 'DCR 202i FIX-F1-102-R2 V2.4.0 2023-12-01' En la primera línea se indica el tipo del lector de códigos, seguido por el número de versión del equipo y la fecha de la versión. Los datos que se indiquen realmente pueden diferir de los datos que aquí se señalan.

NOTA



Con este comando puede comprobar si funciona la comunicación entre el PC y el lector de códigos.

↳ Si no se obtiene ninguna confirmación deberá controlar las conexiones de las interfaces y el protocolo.

Reset del software

Comando	'H'
Descripción	Efectúa un reset del software. Se enciende e inicializa de nuevo el equipo, comportándose igual que cuando se conecta la tensión de trabajo.
Parámetros	Ninguno
Confirmación	'S' (carácter inicial)

Autoconfig

Comando	'CA'			
Descripción	Activa la función <i>Autoconfig</i> : <ul style="list-style-type: none"> • Determinar los ajustes de iluminación óptimos. • Decodificar códigos presentes. • Guardar permanentemente en la tabla de decodificación los tipos de códigos y el número de dígitos encontrados. ¡Esto se realiza cuando existe un código de parametrización!			
Parámetros	'+' <table border="1" style="display: inline-table; vertical-align: middle;"> <tr> <td>Activa <i>Autoconfig</i></td> </tr> </table>	Activa <i>Autoconfig</i>		
Activa <i>Autoconfig</i>				
Confirmación	'CS=x'			
	x	Estado		
		'00'	Comando 'CA' válido	
		'01'	Comando no válido	
		'02'	'Autoconfig' no ha podido ser activada	

Comando	'CA'	
Respuesta	'xx yyyy zzzzzz'	
	xx	Tipo de código detectado
		'01' 2/5 Interleaved
		'02' Code 39
		'06' UPC (A, E)
		'07' EAN
		'08' Code 128, EAN 128
		'09' Pharmacode
		'10' EAN Addendum
		'11' Codabar
		'12' Code 93
		'13' GS1 DataBar Omni
		'14' GS1 DataBar Limited
		'15' GS1 DataBar Expanded
		'20' GS1 DataBar Truncated
		'32' DataMatrix ECC200
		'33' QR Code
		'34' Aztec
		'48' PDF417
		'52' GS1 DataBar Stacked
	'53' GS1 DataBar Stacked Omni	
	'54' GS1 DataBar Stacked Expanded	
	yyyy	Número de cifras del código detectado
	zzzzzz	Contenido de la etiqueta decodificada.

Modo de ajuste

Comando	'JP'	
Descripción	<p>Activa o desactiva el modo de ajuste para el montaje y la alineación más fáciles del equipo.</p> <p>Tras activar la función con JP+, el lector de códigos emite continuamente información de estado en la interfaz Ethernet en serie.</p> <p>El comando online hace que el lector de códigos se ajuste para emitir continuamente el valor medio móvil de las últimas 10 captaciones de imágenes en [%] y el resultado de la decodificación.</p> <p>Basándose en estos valores se puede enunciar la calidad de lectura o de la decodificación.</p> <p>Los valores también se emiten en el indicador gráfico «bar graph» del equipo (SIGNAL QUALITY).</p>	
Parámetros	'+'	Activa el modo de ajuste
	'-'	Desactiva el modo de ajuste
Confirmación	'yyy zzzzzz'	
	yyy	Calidad de lectura en [%].
	zzzzzz	Información del código

Definir manualmente el código de referencia

Comando	'RS'	
Descripción	Con este comando se puede definir un nuevo código de referencia en el lector de códigos mediante la entrada directa usando la interfaz en serie o la interfaz Ethernet.	
Parámetros	'RSyvxxzzzzzzz'	
	y, v, x y z son comodines (variables) de la entrada concreta.	
	y	Nº del código de referencia def.
		'1' (Code 1)
	v	Lugar de almacenamiento del código de ref.:
		'3' Sólo RAM
	xx	Tipo de código definido (vea comando 'CA')
z	Información del código definido (1 ... 244 caracteres)	
Confirmación	'RS=x'	
	x	Estado
		'00' Comando 'Rx' válido
		'01' Comando no válido
		'02' No hay suficiente espacio de memoria para el código de referencia
		'03' No se ha guardado el código de referencia
		'04' Código de referencia no válido
Ejemplo	Entrada = 'RS133211032010' Code 1 (1), RAM (03)+EEPROM (0), DataMatrix ECC 200 (32), información del código	

Teach-In

Comando	'RT'	
Descripción	Este comando permite que se defina rápidamente un código de referencia reconociendo una etiqueta ejemplar.	
Parámetros	'RTy'	
	y	Función
		'1' Define código de referencia 1
Confirmación	El lector de códigos responde con el comando ' RS ' y el estado correspondiente (vea comando 'RS'). Después de leer un código envía el resultado con el siguiente formato: 'RCyvxxzzzzz' y, v, x y z son comodines (variables) de la entrada concreta.	
	y	Nº del código de referencia def.
		'1' (Code 1)
	v	Lugar de almacenamiento del código de ref.:
		'3' Sólo RAM
	xx	Tipo de código definido (vea comando 'CA')
	z	Información del código definido (1 ... 244 caracteres)

NOTA

Con esta función se reconocen sólo aquellos tipos de códigos que han sido determinados con la función *AutoConfig* o que han sido ajustados en el setup.

Leer código de referencia

Comando	'RR'
Descripción	Este comando lee el código de referencia definido en el lector de códigos. Sin parámetros se emiten todos los códigos definidos.
Parámetros	<Número del código de referencia>
	'1' Código de referencia 1
Confirmación	Salida en el formato siguiente: 'RCyvxxzzzz' Si no se han definido códigos de referencia, en zzzz no se registra nada. y, v, x y z son comodines (variables) de la entrada concreta.
	y N° del código de referencia def.
	'1' (Code 1)
	v Lugar de almacenamiento del código de ref.:
	'3' Sólo RAM
	xx Siempre se emite '00'
	z Información del código definido (1 ... 244 caracteres)

Estado del equipo

Comando	'SST?'
Descripción	El comando consulta el estado del equipo. Si el comando se envía por la interfaz host (Ethernet, RS 232/RS 422), se obtendrá una respuesta únicamente en el modo de funcionamiento <i>Proceso</i> . En el modo de funcionamiento <i>Servicio</i> la interfaz host está bloqueada.
Parámetros	Ninguno

Comando	'SST?'
Confirmación	'SST=xxxxxxx' x indica un bit individual (valor '1' o '0') El bit 7 está completamente a la izquierda, el bit 0 completamente a la derecha
	0 Listo para comprobación
	'1' El lector de códigos está listo para recibir un disparo e iniciar un programa de comprobación.
	'0' El lector de códigos no reacciona a una señal de disparo entrante.
	1 Modo de funcionamiento
	'1' Modo de funcionamiento <i>Proceso</i>
	'0' Modo de funcionamiento <i>Servicio</i>
	2 Error del equipo
	'1' Error del equipo, ninguna inspección posible
	'0' Sin errores del equipo, disponible
	3 ... 7 Sin función, valor siempre '0'
	Alternativamente se emitirá la siguiente confirmación: 'DS=xx'
	x Acuse de recepción de error
	'00' Error sintáctico
	'01' Otros errores

Consulta de programa

Comando	'GAI?'
Descripción	El comando consulta el programa activo en ese momento.
Confirmación	'GAI=<bbb> Como respuesta se envía la ID del programa activo en ese momento, p. ej. 'GAI=0'.

Conmutación de programa

Comando	'GAI=<xxx>'
Descripción	El comando activa la conmutación en el programa deseado.
Parámetros	'xxx' El número del programa (ID) se tiene que introducir con una cifra de 3 dígitos, p. ej.: '001'.
Confirmación	'GS=<bb>'
	bb Están definidos los siguientes valores
	'00' Respuesta positiva
	'01' Error sintáctico
	'02' Parámetros erróneos
	'03' Modo de funcionamiento equivocado
	'04' Otros errores

10.1.3 Comandos online para controlar el sistema

Activar decodificación

Comando	'+'
Descripción	El comando activa la decodificación configurada.
Parámetro	Ninguno
Confirmación	Ninguna

Desactivar decodificación

Comando	'-'
Descripción	El comando desactiva la decodificación configurada.
Parámetro	Ninguno
Confirmación	Ninguna

10.2 Comunicación basada en XML

Con la comunicación basada en XML puede emitir comandos para el control y la configuración directamente al lector de códigos.

- El lector de códigos tiene que estar conectado con un ordenador (host) a través de la interfaz Ethernet (vea capítulo 8.3.4 "Comunicación Ethernet Host").
- El lector de códigos está concebido como servidor XML y se comunica por el puerto 10004.

Encontrará información detallada sobre la comunicación basada en XML en el sitio web de Leuze: www.leuze.com

- Como término de búsqueda, introduzca la denominación de tipo o el código del equipo.
- Encontrará la información en la ficha *Descargas*.

10.3 Archivos de parámetros

Los siguientes archivos se pueden cargar/guardar. Estos archivos son relevantes por ejemplo a la hora de sustituir el sensor.

Parámetros de proyecto

Este archivo (p. ej. DCR_202_Projects_2023_12_01.arc) incluye todos los parámetros de proyecto de todos los programas (p. ej. tiempo de exposición, distancias de trabajo, diámetro de la referencia, etc.).

Archivo de parámetros

Este archivo (p. ej. DCR_202_2023_12_01.bct) incluye todos los parámetros de proyecto y los parámetros del equipo además de los parámetros de comunicación (p. ej. dirección IP). Sin embargo, **no** contiene la administración de usuarios (roles).

Copia seguridad/restaurac.

Este archivo (p. ej. DCR_202_Backup_2023_12_01.arc) incluye todos los parámetros de proyecto y los parámetros del equipo además de los parámetros de comunicación (p. ej. dirección IP). Sin embargo, **sí** contiene la administración de usuarios (roles).

11 Cuidados, mantenimiento y eliminación

El lector de códigos normalmente no requiere mantenimiento por parte del usuario.

Limpieza

Antes de montar el equipo, limpie la placa de protección del lector de códigos con un paño suave.

NOTA



¡No utilice productos de limpieza agresivos!

↳ Para limpiar los equipos, no use productos de limpieza agresivos tales como disolventes o acetonas.

Mantenimiento

Las reparaciones de los equipos deben ser realizadas sólo por el fabricante.

↳ Para las reparaciones, diríjase a su representante local de Leuze o al servicio de atención al cliente de Leuze (vea capítulo 13 "Servicio y soporte").

Eliminación de residuos

↳ Al eliminar los residuos, observe las disposiciones vigentes a nivel nacional para componentes electrónicos.

12 Diagnóstico y eliminación de errores

Señalización de errores por LED

Tabla 12.1: Significado de los indicadores LED

Error	Posible causa de error	Medidas
LED PWR		
Off	<ul style="list-style-type: none"> No hay conectada tensión de trabajo al equipo Error de hardware 	<ul style="list-style-type: none"> Comprobar la tensión de trabajo Contactar con el servicio de atención al cliente de Leuze (vea capítulo 13 "Servicio y soporte")
Rojo, luz continua	Error del equipo/habilitación de parámetros	Contactar con el servicio de atención al cliente de Leuze (vea capítulo 13 "Servicio y soporte")
Rojo, parpadeante	Aviso activado Perturbación transitoria en el funcionamiento	Consultar datos de diagnóstico y aplicar las medidas resultantes
LED NET		
Off	<ul style="list-style-type: none"> No hay conectada tensión de trabajo al equipo Error de hardware 	<ul style="list-style-type: none"> Comprobar la tensión de trabajo Contactar con el servicio de atención al cliente de Leuze (vea capítulo 13 "Servicio y soporte")
Rojo, luz continua	Error de la red No se establece la comunicación con el IO Controller	Comprobar interfaz
Rojo, parpadeante	No hay comunicación Error de parametrización o configuración	Comprobar interfaz

13 Servicio y soporte

Teléfono de atención

Los datos de contacto del teléfono de atención de su país los encontrará en el sitio web www.leuze.com en **Contacto & asistencia**.

Servicio de reparaciones y devoluciones

Los equipos averiados se reparan rápida y competentemente en nuestros centros de servicio al cliente. Le ofrecemos un extenso paquete de mantenimiento para reducir al mínimo posibles períodos de inactividad en sus instalaciones. Nuestro centro de servicio al cliente necesita los siguientes datos:

- Su número de cliente
- La descripción del producto o descripción del artículo
- Número de serie o número de lote
- Motivo de la solicitud de asistencia con descripción

Registre el producto afectado. La devolución se puede registrar en la sección **Contacto & asistencia > Servicio de reparación y reenvío** de nuestro sitio web www.leuze.com.

Para agilizar y facilitar el proceso, le enviaremos una orden de devolución con la dirección de devolución digitalmente.

¿Qué hacer en caso de asistencia?

NOTA	
	<p>Utilizar este capítulo como plantilla de copia en caso de asistencia.</p> <p>↪ Rellene los datos de cliente y envíelos por fax junto con su orden de servicio al número de fax abajo indicado.</p>

Datos de cliente (rellenar por favor)

Tipo de equipo:	
Número de serie:	
Firmware:	
Indicación de los LEDs:	
Descripción del error:	
Empresa:	
Persona de contacto/departamento:	
Teléfono (extensión):	
Fax:	
Calle/número:	
Código postal/ciudad:	
País:	

Número de fax de servicio de Leuze:

+49 7021 573 - 199

14 Datos técnicos

14.1 Datos generales

Tabla 14.1: Sistema eléctrico

Tensión de trabajo U_B	18 V ... 30 V CC PELV, Class 2 / SELV
Consumo de potencia medio	8 W sin carga en la salida Con el modo de flash es posible consumir brevemente más potencia.
Entrada Salida	18 V ... 30 V CC, según tensión de trabajo I_{max} : 60 mA por salida; corriente total 100 mA Protegido contra cortocircuitos y contra inversión de polaridad
Interfaz de proceso	RS 232/RS 422, Ethernet 10/100 Mbit/s RS 232 con formato de datos ajustable. Default: <ul style="list-style-type: none"> • 9600 Bd, 8 bits de datos, sin paridad, 1 bit de stop • <STX> <Datos> <CR><LF>

Tabla 14.2: Elementos de uso/indicación

Teclado	2 teclas de control (excepto en equipos con carcasa de acero inoxidable)
LEDs	1 LED dual (verde/rojo) para Power (PWR) 1 LED dual (verde/rojo) para estado del bus (NET) 1 LED dual (verde/amarillo) para estado del enlace (LINK) Indicador gráfico «bar graph» con 6 LEDs (verde) para seleccionar la función y mostrar la calidad de lectura (excepto en equipos con carcasa de acero inoxidable)

Tabla 14.3: Mecánica

Índice de protección	IP65 según EN 60529 Con conectores M12 atornillados o bien con tapas puestas
Clase de seguridad VDE	III (EN 61140)
Sistema de conexión	Conectores M12
Peso	120 g (cubierta de la carcasa con ventana de plástico)
Dimensiones (A x A x P)	65,6 x 43 x 44 mm
Fijación	En cada caso 2 insertos roscados M4 en las paredes laterales, profundidad 5 mm 4 insertos roscados M4 en el lado posterior, profundidad 3,5 mm o 5 mm
Carcasa	Cubierta de la carcasa: policarbonato Base de la carcasa: fundición a presión
Cubierta de óptica	Policarbonato Opcional: vidrio
Equipos con carcasa de acero inoxidable	
Índice de protección	IP67/69K según EN 60529 Con conectores M12 atornillados o bien con tapas puestas
Peso	392 g (carcasa de acero inoxidable con cristal)
Dimensiones (A x A x P)	66 x 46 x 45.5 mm

Fijación	2 insertos roscados M4 en el lado posterior, profundidad 3,5 mm
Carcasa	Parte superior/inferior de la carcasa: acero inoxidable AISI 316L, número de material: 1.4404 Junta de carcasa: EPDM Tornillos de carcasa: acero inoxidable A4
Cubierta de óptica	Con recubrimiento de plástico (PMMA) o vidrio

Tabla 14.4: Datos ambientales

Temperatura ambiente (operación/almacén)	0 °C ... +50 °C/-20 °C ... +70 °C
Humedad del aire	Máx. 90 % humedad relativa, sin condensación
Luz ambiental	máx. 2000 lux
Compatibilidad electromagnética	EN 61000-6-2, EN 61000-6-4
Vibración	IEC 60068-2-6, test Fc
Impacto permanente	IEC 60068-2-29, test Eb
Certificaciones	UL 60950-1 CAN/CSA C22.2 No. 60950-1-07 CSA C22.2 No. 60950-1-07
Conformidad	CE, FCC, UL
Tolerancia química	Carcasa de acero inoxidable probada según ECOLAB y CleanProof+ (vea el sitio web de Leuze www.leuze.com)

14.2 Datos ópticos

Alumbrado LED incorporado	<ul style="list-style-type: none"> Iluminación roja (616 nm): grupo exento de riesgos según EN 62471 Iluminación infrarroja (850 nm): grupo exento de riesgos según EN 62471
LED de feedback integrado	Verde (528 nm)
Salida del haz	Frontal
Sensor de imagen	Global Shutter, lector CCD CMOS
Nº de píxeles	1280 x 960 píxeles
Tiempos electrónicos de cierre	68 µs ... 5 ms (flash)

14.3 Especificaciones de los códigos

Tipo de código: 1D	Code 128 EAN 128 (GS1-128), Code 39, Code 2/5 Interleaved, EAN 8/ EAN 13, UPC A/E, Pharmacode, Codabar (Monarch), Code 93
Tipo de códigos: códigos apilados	GS1 DataBar (Omnidirectional, Expanded, Limited, Truncated) GS1 DataBar (Stacked Omnidirectional, StackedExpanded) PDF417
Tipo de código: 2D	DataMatrix (ECC200), Aztec Code, GS1 Aztec Code, GS1 DataBar (ECC200), QR-Code, GS1 QR-Code

14.4 Equipo con calefacción

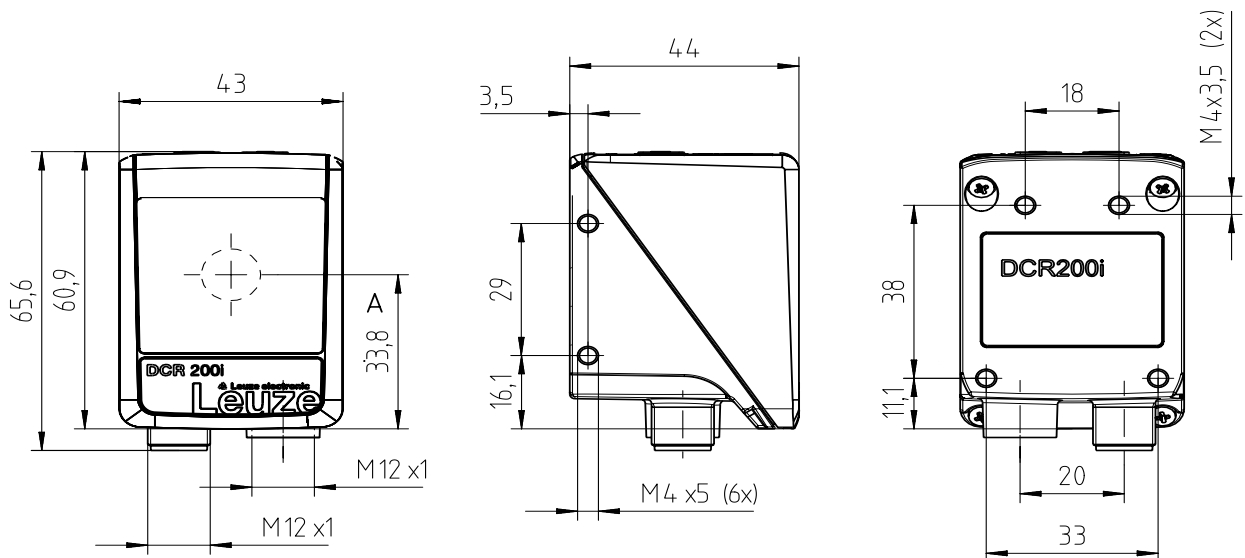
Tabla 14.5: Sistema eléctrico

Tensión de trabajo U_B	18 V ... 30 V CC PELV, Class 2 / SELV
Consumo de potencia medio	12 W sin carga en la salida Con el modo de flash es posible consumir brevemente más potencia.
Tiempo de caldeo	Mínimo 30 minutos con +24 V CC y una temperatura ambiente de -30 °C

Tabla 14.6: Datos ambientales

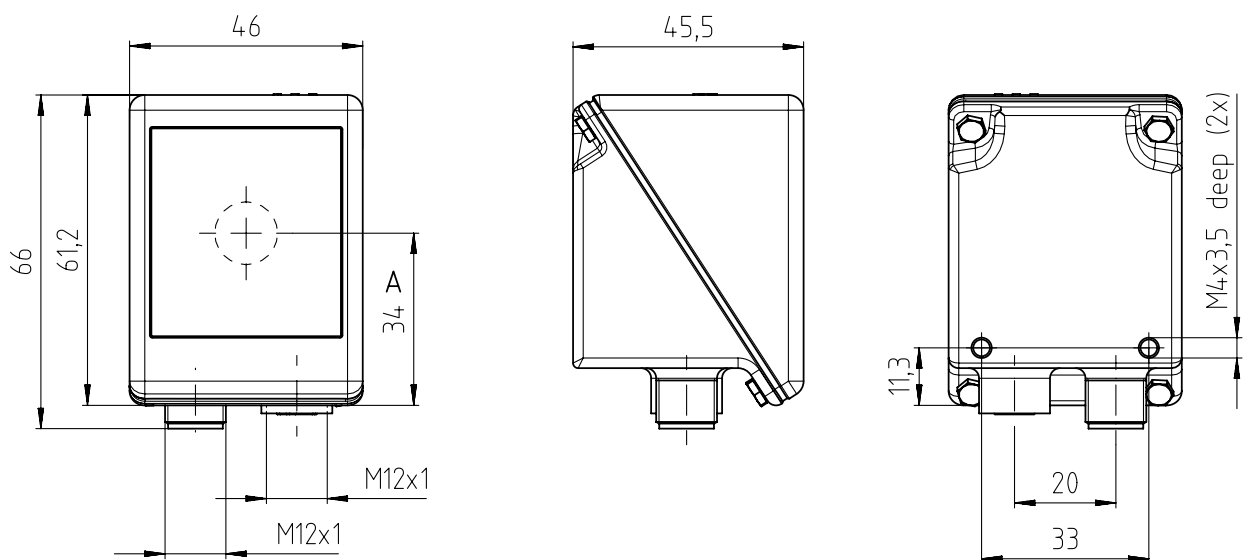
Temperatura ambiente (en servicio)	-30 °C ... +50 °C
Temperatura ambiente (en almacén)	-20 °C ... +70 °C

14.5 Dibujos acotados



Todas las medidas en mm
A Eje óptico

Figura 14.1: Dibujo acotado DCR 200i



Todas las medidas en mm

A Eje óptico

Figura 14.2: Dibujo acotado de DCR 200i con carcasa de acero inoxidable

15 Indicaciones de pedido y accesorios

15.1 Nomenclatura

Denominación del artículo:

DCR 2xxi FIX-f -102-Rr-Z-X

Tabla 15.1: Nomenclatura

DCR	Principio de funcionamiento: Dual Code Reader
2	Serie: DCR 200
xx	Interfaz Host 02: Ethernet TCP/IP, UDP, RS 232/RS 422 48: PROFINET-IO, Ethernet TCP/IP, UDP, RS 232/RS 422 58: EtherNet/IP, Ethernet TCP/IP, UDP, RS 232/422
i	Tecnología de bus de campo integrada
C	OPC-UA
FIJO	Distancia focal fija
f	Variante de la óptica: U: Ultra High Density N: High Density M: Medium Density F: Low Density L: Ultra Low Density
102	Equipo con conector/hembra Salida frontal del haz
R/I	Iluminación: R: luz roja I: luz infrarroja
r	Área de resolución: 3: 1280 x 960 píxeles
Z	Tipo de placa de protección: -: plástico G: vidrio P: filtro de polarización
X	V: carcasa de acero inoxidable F001: entradas/salidas NPN H: calefacción

NOTA



Encontrará una lista con todos los tipos de equipo disponibles en el sitio web de Leuze www.leuze.com.

15.2 Sinopsis de los tipos

Tabla 15.2: Sinopsis de los tipos

Denominación de tipo	Descripción	Código
DCR 202i FIX-U2-102-R3	Lector de código 2D fijo, óptica U	50137574
DCR 202i FIX-U2-102-R3-F001	Lector de código 2D fijo, óptica U, NPN	50141233
DCR 202i FIX-N1-102-R3	Lector de código 2D fijo, óptica N	50128782
DCR 202i FIX-N1-102-R3-F001	Lector de código 2D fijo, óptica N, NPN	50141234
DCR 202i FIX-M1-102-R3	Lector de código 2D fijo, óptica M	50128783
DCR 202i FIX-M1-102-R3-H	Lector de código 2D fijo, óptica M, calefacción	50137331
DCR 202i FIX-M1-102-R3-F001	Lector de código 2D fijo, óptica M, NPN	50141235
DCR 202i FIX-F1-102-R3	Lector de código 2D fijo, óptica F	50128784
DCR 202i FIX-F2-102-R3-F001	Lector de código 2D fijo, óptica F, NPN	50141236
DCR 202i FIX-L1-102-R3	Lector de código 2D fijo, óptica L	50137570
DCR 202i FIX-L1-102-R3-F001	Lector de código 2D fijo, óptica L, NPN	50141237
DCR 202i FIX-N1-102-R3-G	Lector de códigos 2D fijo, óptica N, cristal	50128785
DCR 202i FIX-M1-102-R3-G	Lector de códigos 2D fijo, óptica M, cristal	50128786
DCR 202i FIX-F1-102-R3-G	Lector de códigos 2D fijo, óptica F, cristal	50128787
DCR 202i FIX-L1-102-R3-G	Lector de códigos 2D fijo, óptica L, cristal	50137570
DCR 202i FIX-N1-102-R3-P	Lector de códigos 2D fijo, óptica N, filtro de polarización	50128788
DCR 202i FIX-M1-102-R3-P	Lector de códigos 2D fijo, óptica M, filtro de polarización	50128789
DCR 202i FIX-F1-102-R3-P	Lector de códigos 2D fijo, óptica F, filtro de polarización	50128790
DCR 202i FIX-L1-102-R3-P-F001	Lector de códigos 2D fijo, óptica L, filtro de polarización, NPN	50141238
DCR 202i FIX-N1-102-R3-V	Lector de código 2D fijo, carcasa de acero inoxidable, óptica N	50134096
DCR 202i FIX-M1-102-R3-V	Lector de código 2D fijo, carcasa de acero inoxidable, óptica M	50134097
DCR 202i FIX-F1-102-R3-V	Lector de código 2D fijo, carcasa de acero inoxidable, óptica F	50134098
DCR 202i FIX-N1-102-R3-G-V	Lector de código 2D fijo, carcasa de acero inoxidable, óptica N, cristal	50134099
DCR 202i FIX-M1-102-R3-G-V	Lector de código 2D fijo, carcasa de acero inoxidable, óptica M, cristal	50134100
DCR 202i FIX-F1-102-R3-G-V	Lector de código 2D fijo, carcasa de acero inoxidable, óptica F, cristal	50134101
DCR 202i FIX-L1-102-I3-V	Lector de código fijo, carcasa de acero inoxidable, óptica L, luz infrarroja	50147774
DCR 202i FIX-L1-102-R3-V	Lector de código fijo, carcasa de acero inoxidable, óptica L	50146309

15.3 Accesorios ópticos

Tabla 15.3: Accesorios – Cubiertas de carcasa

Código	Denominación del artículo	Descripción
50131462	Cover DCR 200i	Cubierta de la carcasa con ventana de plástico
50131461	Cover DCR 200i-G	Cubierta de la carcasa con cristal
50131460	Cover DCR 200i-P	Cubierta de carcasa con filtro de polarización
50131459	Diffusor DCR 200i	Lámina difusora

15.4 Cables-Accesorios

Tabla 15.4: Accesorios – Cable de conexión PWR (en final abierto)

Código	Denominación del artículo	Descripción
Hembra M12 (de 12 polos, con codificación A), salida de cable axial, extremo del cable abierto, apantallado, UL		
50130281	KD S-M12-CA-P1-020	Cable de conexión PWR, longitud 2 m
50130282	KD S-M12-CA-P1-050	Cable de conexión PWR, longitud 5 m
50130283	KD S-M12-CA-P1-100	Cable de conexión PWR, longitud 10 m
50147677	KD S-M12-CA-P1-150-V4A	Cable de conexión PWR, longitud 15 m, junta de rosca V4A
Hembra M12 (de 12 polos, con codificación A), salida de cable acodada, extremo del cable abierto, apantallado, UL		
50134943	KD S-M12-CW-P1-050	Cable de conexión PWR, longitud 5 m

Tabla 15.5: Accesorios – Cable de interconexión PWR (reducción a M12 de 5 polos)

Código	Denominación del artículo	Descripción
Hembra M12 (de 12 polos, con codificación A), salida de cable axial		
Conector M12 (5 polos, con codificación A), apantallado		
50137694	KDS S-M12-CA-M12-5A-P1-004-23X	Cable de interconexión, longitud 0,4 m

Tabla 15.6: Accesorios – Cable de conexión PWR (prolongación, en conector M12)

Código	Denominación del artículo	Descripción
Hembra M12 (de 12 polos, con codificación A), salida de cable axial		
Conector M12 (de 12 polos, con codificación A), apantallado, UL		
50130284	KDS S-M12-CA-M12-CA-P1-020	Cable de conexión, longitud 2 m
50130285	KDS S-M12-CA-M12-CA-P1-050	Cable de conexión, longitud 5 m
50130286	KDS S-M12-CA-M12-CA-P1-100	Cable de conexión, longitud 10 m

Tabla 15.7: Accesorios – Cable de conexión Ethernet (en RJ-45)

Código	Denominación del artículo	Descripción
Conector M12 (de 4 polos, con codificación D), salida de cable axial en conector RJ-45, apantallado, UL		
50135080	KSS ET-M12-4A-RJ45-A-P7-020	Cable de conexión Ethernet (en RJ-45), longitud 2 m
50135081	KSS ET-M12-4A-RJ45-A-P7-050	Cable de conexión Ethernet (en RJ-45), longitud 5 m
50135082	KSS ET-M12-4A-RJ45-A-P7-100	Cable de conexión Ethernet (en RJ-45), longitud 10 m
50135083	KSS ET-M12-4A-RJ45-A-P7-150	Cable de conexión Ethernet (en RJ-45), longitud 15 m
50135084	KSS ET-M12-4A-RJ45-A-P7-300	Cable de conexión Ethernet (RJ-45), longitud 30 m

Tabla 15.8: Accesorios – Cable de conexión Ethernet (en final abierto)

Código	Denominación del artículo	Descripción
Conector M12 (de 4 polos, con codificación D), salida de cable axial, extremo del cable abierto, apantallado, UL		
50135073	KS ET-M12-4A-P7-020	Cable de conexión Ethernet, longitud 2 m
50135074	KS ET-M12-4A-P7-050	Cable de conexión Ethernet, longitud 5 m
50135075	KS ET-M12-4A-P7-100	Cable de conexión Ethernet, longitud 10 m
50135076	KS ET-M12-4A-P7-150	Cable de conexión Ethernet, longitud 15 m
50147678	KD ET-M12-4A-T9-150-F+B	Cable de conexión Ethernet, longitud 15 m, junta de rosca V4A
50135077	KS ET-M12-4A-P7-300	Cable de conexión Ethernet, longitud 30 m
Conector M12 (de 4 polos, con codificación D), salida de cable acodada, extremo del cable abierto, apantallado, UL		
50134942	KS ET-M12-4W-P7-050	Cable de conexión Ethernet, longitud 5 m

Tabla 15.9: Accesorios – Cable de conexión BUS IN/BUS OUT (en M12)

Código	Denominación del artículo	Descripción
Conector M12 (de 4 polos, con codificación D), BUS IN/BUS OUT en hembrilla M12, apantallado, UL		
50106899	KB ET-2000-SSA	Cable de conexión BUS OUT, longitud 2 m
50106900	KB ET-5000-SSA	Cable de conexión BUS OUT, longitud 5 m
50106901	KB ET-10000-SSA	Cable de conexión BUS OUT, longitud 10 m
50106902	KB ET-15000-SSA	Cable de conexión BUS OUT, longitud 15 m
50106905	KB ET-30000-SSA	Cable de conexión BUS OUT, longitud 30 m

15.5 Otros accesorios

Tabla 15.10: Accesorios – Iluminación externa

Código	Denominación del artículo	Descripción
50132511	RL-70/40r-003-M12	Luz de anillo, roja con cable de 300 mm y conector M12
50144030	IL AL 034/031 IR 110 H	Iluminación de superficie de LED, LED infrarrojo, calefacción

Tabla 15.11: Accesorios – Dispositivos auxiliares para el montaje

Código	Denominación del artículo	Descripción
50132150	BTU 320M-D12	Sistema de montaje para varilla de 12 mm
50132151	BT 320M	Escuadra de fijación
50132453	BTU 320M-D12-RL70	Escuadra de fijación para luz de anillo
50144298	BT 330M	Escuadra de fijación para DCR 200i y la iluminación de superficies
50144299	BTU 330M-1	Sistema de montaje para DCR 200i y la iluminación de superficies en varilla

Tabla 15.12: Accesorios – Conexión del bus de campo

Código	Denominación del artículo	Descripción
50112891	MA 248i	Interconexión de bus de campo modular para uso de campo; interfaces: RS 232 / PROFINET
50112892	MA 208i	Interconexión de bus de campo modular para uso de campo; interfaces: RS 232 / Ethernet TCP/IP
50112893	MA 204i	Interconexión de bus de campo modular para uso de campo; interfaces: RS 232 / PROFIBUS
50114154	MA 235i	Interconexión de bus de campo modular para uso de campo; interfaces: RS 232 / CANopen
50114155	MA 238i	Interconexión de bus de campo modular para uso de campo; interfaces: RS 232 / EtherCAT
50114156	MA 255i	Interconexión de bus de campo modular para uso de campo; interfaces: RS 232 / DeviceNet
50114157	MA 258i	Interconexión de bus de campo modular para uso de campo; interfaces: RS 232 / EtherNet/IP
50132488	KB JST-M12A-12P-50	Cable de interconexión para DCR 200i a la interconexión modular del bus de campo MA 2xxi

Tabla 15.13: Accesorios – Unidad de conexión modular


Código	Denominación del artículo	Descripción
50130109	MA 150	Unidad de conexión modular para la distribución descentralizada de las señales en la máquina

Tabla 15.14: Accesorios – Switch Ethernet

Código	Denominación del artículo	Descripción
50135196	MD 708-21-42/D4-12	Switch Ethernet con 5 conexiones
50135197	MD 708-21-82/D4-12	Switch Ethernet con 9 conexiones

16 Declaración de conformidad CE

El lector de códigos de la serie DCR 200i ha sido desarrollado y fabricado observando las normas y directivas europeas vigentes.

NOTA	
	<p>Puede descargarse la declaración de conformidad UE en el sitio web de Leuze.</p> <ul style="list-style-type: none">↳ Acceda al sitio web de Leuze en: www.leuze.com↳ Como término de búsqueda, introduzca la denominación de tipo o el código del equipo. El código se puede encontrar en la placa de características del equipo bajo «Part. No.».↳ Encontrará los documentos en la página de productos del equipo en la sección de <i>Descargas</i>.

17 Anexo

17.1 Juego de caracteres ASCII

ASCII	Dec.	Hex.	Oct.	Denominación	Significado
NUL	0	00	0	NULL	Cero
SOH	1	01	1	START OF HEADING	Inicio de la línea de encabezamiento
STX	2	02	2	START OF TEXT	Carácter inicial del texto
ETX	3	03	3	END OF TEXT	Carácter final del texto
EOT	4	04	4	END OF TRANSMISS.	Final de la transmisión
ENQ	5	05	5	ENQUIRY	Requerimiento de transmisión de datos
ACK	6	06	6	ACKNOWLEDGE	Respuesta positiva
BEL	7	07	7	BELL	Carácter de timbre
BS	8	08	10	BACKSPACE	Espacio hacia atrás
HT	9	09	11	HORIZ. TABULATOR	Tabulador horizontal
LF	10	0A	12	LINE FEED	Avance de línea
VT	11	0B	13	VERT. TABULATOR	Tabulador vertical
FF	12	0C	14	FORM FEED	Avance de página
CR	13	0D	15	CARRIAGE RETURN	Retorno del carro
SO	14	0E	16	SHIFT OUT	Carácter de cambio permanente
SI	15	0F	17	SHIFT IN	Carácter de retroceso
DLE	16	10	20	DATA LINK ESCAPE	Conmutación de transmisión de datos
DC1	17	11	21	DEVICE CONTROL 1	Carácter de control del equipo 1
DC2	18	12	22	DEVICE CONTROL 2	Carácter de control del equipo 2
DC3	19	13	23	DEVICE CONTROL 3	Carácter de control del equipo 3
DC4	20	14	24	DEVICE CONTROL 4	Carácter de control del equipo 4
NAK	21	15	25	NEG. ACKNOWLEDGE	Respuesta negativa
SYN	22	16	26	SYNCHRONOUS IDLE	Sincronización
ETB	23	17	27	EOF TRANSM. BLOCK	Fin bloque de transmisión de datos
CAN	24	18	30	CANCEL	No válido
EM	25	19	31	END OF MEDIUM	Fin del registro
SUB	26	1A	32	SUBSTITUTE	Sustitución
ESC	27	1B	33	ESCAPE	Conmutación
FS	28	1C	34	FILE SEPARATOR	Carácter separador de grupo principal
GS	29	1D	35	GROUP SEPARATOR	Carácter separador de grupo
RS	30	1E	36	RECORD SEPARATOR	Carácter separador de subgrupo
US	31	1F	37	UNIT SEPARATOR	Carácter separador de grupo parcial
SP	32	20	40	SPACE	Espacio
!	33	21	41	EXCLAMATION POINT	Signo de exclamación

ASCII	Dec.	Hex.	Oct.	Denominación	Significado
"	34	22	42	QUOTATION MARK	Comillas
#	35	23	43	NUMBER SIGN	Carácter numérico
\$	36	24	44	DOLLAR SIGN	Signo del dólar
%	37	25	45	PERCENT SIGN	Símbolo del porcentaje
&	38	26	46	AMPERSAND	Signo de la Y comercial
'	39	27	47	APOSTROPHE	Apóstrofo
(40	28	50	OPEN. PARENTHESIS	Abrir paréntesis
)	41	29	51	CLOS. PARENTHESIS	Cerrar paréntesis
*	42	2A	52	ASTERISK	De estrella
+	43	2B	53	PLUS	Signo positivo
,	44	2C	54	COMMA	Coma
-	45	2D	55	HYPHEN (MINUS)	Guión
.	46	2E	56	PERIOD (DECIMAL)	Punto
/	47	2F	57	SLANT	Barra oblicua a la derecha
0	48	30	60	0	Número
1	49	31	61	1	Número
2	50	32	62	2	Número
3	51	33	63	3	Número
4	52	34	64	4	Número
5	53	35	65	5	Número
6	54	36	66	6	Número
7	55	37	67	7	Número
8	56	38	70	8	Número
9	57	39	71	9	Número
:	58	3A	72	COLON	Dos puntos
;	59	3B	73	SEMI-COLON	Punto y coma
<	60	3C	74	LESS THAN	Menor que
=	61	3D	75	EQUALS	Igual que
>	62	3E	76	GREATER THAN	Mayor que
?	63	3F	77	QUESTION MARK	Signo de interrogación
@	64	40	100	COMMERCIAL AT	Arroba
A	65	41	101	A	Letra mayúscula
B	66	42	102	B	Letra mayúscula
C	67	43	103	C	Letra mayúscula
D	68	44	104	D	Letra mayúscula
E	69	45	105	E	Letra mayúscula
F	70	46	106	F	Letra mayúscula
G	71	47	107	G	Letra mayúscula
H	72	48	110	H	Letra mayúscula
I	73	49	111	I	Letra mayúscula

ASCII	Dec.	Hex.	Oct.	Denominación	Significado
J	74	4A	112	J	Letra mayúscula
K	75	4B	113	K	Letra mayúscula
L	76	4C	114	L	Letra mayúscula
M	77	4D	115	M	Letra mayúscula
N	78	4E	116	N	Letra mayúscula
O	79	4F	117	O	Letra mayúscula
P	80	50	120	P	Letra mayúscula
Q	81	51	121	Q	Letra mayúscula
R	82	52	122	R	Letra mayúscula
S	83	53	123	S	Letra mayúscula
T	84	54	124	T	Letra mayúscula
U	85	55	125	U	Letra mayúscula
V	86	56	126	V	Letra mayúscula
W	87	57	127	W	Letra mayúscula
X	88	58	130	X	Letra mayúscula
Y	89	59	131	Y	Letra mayúscula
Z	90	5A	132	Z	Letra mayúscula
[91	5B	133	OPENING BRACKET	Abrir corchetes
\	92	5C	134	REVERSE SLANT	Barra oblicua a la izquierda
]	93	5D	135	CLOSING BRACKET	Cerrar corchetes
^	94	5E	136	CIRCUMFLEX	Acento circunflejo
_	95	5F	137	UNDERSCORE	Guión bajo
`	96	60	140	GRAVE ACCENT	Acento grave
a	97	61	141	a	Letra minúscula
b	98	62	142	b	Letra minúscula
c	99	63	143	c	Letra minúscula
d	100	64	144	d	Letra minúscula
e	101	65	145	e	Letra minúscula
f	102	66	146	f	Letra minúscula
g	103	67	147	g	Letra minúscula
h	104	68	150	h	Letra minúscula
i	105	69	151	i	Letra minúscula
j	106	6A	152	j	Letra minúscula
k	107	6B	153	k	Letra minúscula
l	108	6C	154	l	Letra minúscula
m	109	6D	155	m	Letra minúscula
n	110	6E	156	n	Letra minúscula
o	111	6F	157	o	Letra minúscula
p	112	70	160	p	Letra minúscula
q	113	71	161	q	Letra minúscula

ASCII	Dec.	Hex.	Oct.	Denominación	Significado
r	114	72	162	r	Letra minúscula
s	115	73	163	s	Letra minúscula
t	116	74	164	t	Letra minúscula
u	117	75	165	u	Letra minúscula
v	118	76	166	v	Letra minúscula
w	119	77	167	w	Letra minúscula
x	120	78	170	x	Letra minúscula
y	121	79	171	y	Letra minúscula
z	122	7A	172	z	Letra minúscula
{	123	7B	173	OPENING BRACE	Abrir abrazadera
	124	7C	174	VERTICAL LINE	Línea vertical
}	125	7D	175	CLOSING BRACE	Cerrar abrazadera
~	126	7E	176	TILDE	Tilde
DEL	127	7F	177	DELETE (RUBOUT)	Borrar

17.2 Modelo de código



1122334455

Módulo 0,3

Figura 17.1: Tipo de código: 2/5 Interleaved



135AC

Módulo 0,3

Figura 17.2: Tipo de código: Code 39



a121314a

Módulo 0,3

Figura 17.3: Tipo de código: Codabar



abcde

Módulo 0,3

Figura 17.4: Tipo de código: Code 128



leuze

Módulo 0,3

Figura 17.5: Tipo de código: EAN 128



1 23456 78901 2

SC 2

Figura 17.6: Tipo de código: UPC-A



SC 3

Figura 17.7: Tipo de código: EAN 8



SC 0 S

Figura 17.8: Tipo de código: EAN 13 Add-on



DCR 200i

Figura 17.9: Tipo de código: DataMatrix ECC200



DCR 200i

Figura 17.10: Tipo de código: QR Code



Icono de test

Figura 17.11: Tipo de código: Aztec




Series DCR 200i

Figura 17.12: Tipo de código: PDF417

17.3 Configuración mediante códigos de parametrización


El lector de códigos también se puede configurar con ayuda de códigos de parametrización. Tras la lectura de estos códigos se ajustan los parámetros del equipo en el equipo y se guardan permanentemente.

Las modificaciones de la configuración mediante códigos de parametrización solo se pueden efectuar activando teclas en el panel de control del equipo (función *AUTO*).

NOTA	
	En los equipos con carcasa de acero inoxidable no se pueden seleccionar las funciones con teclas de control.

Proceda del siguiente modo para leer un código de parametrización:

- ↵ Conecte el lector de códigos a la tensión de trabajo y active en el panel de control la función *AUTO*.
- ↵ Mantenga el código de parametrización a la distancia correcta delante de la óptica del lector de códigos.

NOTA	
	¡Leer los códigos de parametrización individualmente! Los códigos de parametrización solo se pueden leer de uno en uno.

Reinicialización con el ajuste de fábrica (sin dirección IP)



Figura 17.13: Código de parametrización: reinicialización con el ajuste de fábrica

Aplicar la dirección IP como dirección default de Leuze

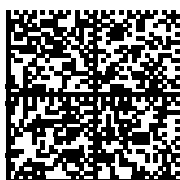


Figura 17.14: Código de parametrización: aplicar la dirección IP

17.4 Términos de la licencia

Este producto contiene partes de software que han sido licenciadas por parte del titular de derechos como «software libre» o «software Open Source», bajo la licencia GNU General Public License, Version 2. En caso de que lo desee, puede solicitar al departamento de asistencia al cliente (dirección de contacto mencionada a continuación) que le enviemos el código original de las partes de software en un soporte de datos (CD-ROM o DVD) o en forma de descarga, durante los tres años siguientes a la compra del producto.

Servicecenter

Leuze electronic GmbH + Co. KG

In der Braike 1

D-73277 Owen / Germany

Código original DCR 200i